

ECHAPILOT

Впередсмотрящий эхолот FLS 3D



Руководство по установке и эксплуатации



ООО «Фордевинд-Регата», 197110, Санкт-Петербург, Левашовский пр. 15А,
тел.: (812) 655 59 15, office@fordewind-regatta.ru
www.fordewind-regatta.ru

Введение

Благодарим Вас за покупку продукции Echopilot!

Данное оборудование было разработано и изготовлено специалистами компании Echopilot, обладающими многолетним опытом в области производства судового электронного оборудования. Прибор сконструирован на основе самых новейших технологий и прошел жесткие испытания, как в лабораториях, так и во время реальной эксплуатации на судах.

Пожалуйста, внимательно прочтите настоящее руководство! Правильная установка оборудования имеет решающее значение для его точной, надежной и безопасной работы.

Внимание!

— Не обрезайте кабель датчика.

— Не снимайте разъем с кабеля датчика. Если разъем не проходит в отверстие в переборке, расширьте отверстие.

Любые соединения проводов кабеля понижают чувствительность датчика и ухудшают рабочие характеристики оборудования.

Содержание

Введение	2
Эксплуатация прибора	3
Принцип работы впередсмотрящего эхолота	4
Рекомендации по использованию	4
Инструкция по установке FLS 3D	5
Схема подключения оборудования	5
Установка датчиков	6
Установка интерфейсного блока	6
Установка видеопроцессора	7
Установка клавиатуры	8
Гарантийные обязательства	8

Эксплуатация прибора

Общие принципы

Не смотря на то, что впередсмотрящий эхолот EchoPilot 3D очень прост в обращении и представляет информацию в удобном и понятном виде, наличие определенной практики облегчает работу с ним, как и с любым другим новым судовым оборудованием. Эхолот позволяет просматривать подводное пространство впереди от судна на расстояние до 200 м. Конкретное значение зависит от текущей глубины водоема, и определяется законами физики. Датчик посылает ультразвуковые сигналы под разными углами вниз и вперед от судна. Часть из них, отразившись от дна, возвращается обратно.

По мере увеличения расстояния угол отражения становится все более острым. В определенной точке величина его достигает такого значения, что сигнал не возвращается, и информация о рельефе дна теряется. Именно эта точка определяет максимальную дальность просмотра вперед. Как правило, максимально доступная дальность просмотра соответствует текущему значению глубины, увеличенному в 10–20 раз.

В горизонтальной плоскости луч эхолота охватывает угол около 30° в каждую сторону от диаметральной плоскости судна, т. е. полный угол просмотра составляет 60°.

На дисплее имеется угловая сетка, по которой можно определить направление. В вертикальной плоскости на дисплее отображается дно водоема, начиная от точки непосредственно под датчиком и далее по пути следования судна. Разные глубины отмечаются цветом: от красного для самых малых, до темно-синего для самых больших.

Все значения глубины отсчитываются от поверхности водоема. Для облегчения интерпретации изображения на дисплей выводятся также линии одинаковых глубин.

Включение эхолота

Для включения эхолота нажмите кнопку питания. Через 5 секунд после нажатия кнопки включится подсветка клавиатуры, а затем на дисплее появится логотип фирмы EchoPilot. Далее еще примерно через 30 секунд завершится загрузка программного обеспечения, и эхолот перейдет в обычный рабочий режим при диапазоне дальности 40 м.

Выключение эхолота

Для выключения эхолота снова нажмите кнопку питания. На дисплее появится логотип фирмы EchoPilot и сообщение «shutting down». Процесс выключения устройства занимает около 10 секунд. После выключения изображение на дисплее погаснет, и выключится подсветка клавиатуры.

Также возможно принудительное быстрое отключение устройства. Для этого нужно нажать кнопку питания и удерживать ее более 3 секунд. Данную функцию следует использовать только в аварийных ситуациях, когда требуется немедленное отключение оборудования.

Выбор диапазона дальности

Диапазон дальности переключается при помощи кнопок со стрелками вверх и вниз. Каждое нажатие уменьшает (увеличивает диапазон) на один шаг. Например, если установлен диапазон дальности просмотра 40 м, то для переключения на диапазон 100 м следует нажать кнопку со стрелкой вверх три раза. Доступные диапазоны дальности: 40 м, 60 м, 80 м, 100 м, 150 м, 200 м.

Меню настройки

Для вызова меню настройки нажмите кнопку MENU. Далее кнопки со стрелками влево и вправо можно использовать для выбора пунктов меню, а кнопки со стрелками вверх и вниз — для выбора параметров. Нажатие кнопки ENTER подтверждает выбор параметра и закрывает меню настройки.

Выбор COM-порта (Com Port)

Для данного пункта следует выбрать параметр COM 4.

Выбор единиц измерения (Units)

Данный пункт используется для выбора единиц измерения глубины (метры или футы).

Расстояние от датчика до носа судна (Bow Offset)

В данном пункте следует ввести значение расстояния от датчика до носа судна.

Расстояние от датчика до ватерлинии (Depth below Waterline)

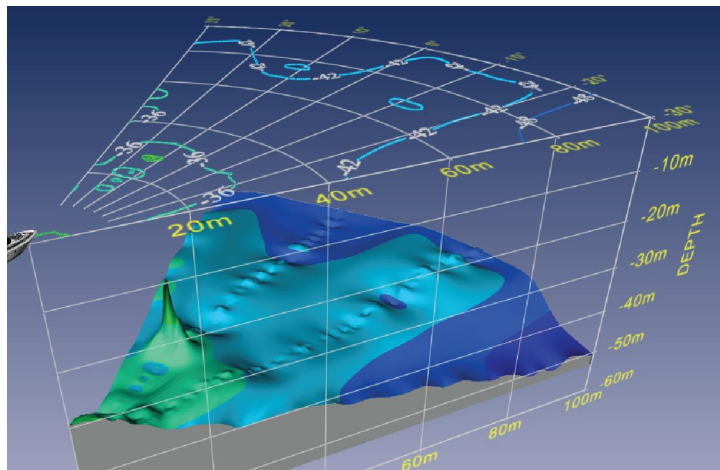
В данном пункте следует ввести значение расстояния от датчика до ватерлинии.

Принцип работы впередсмотрящего эхолота

Ультразвуковой луч

Эхолот EchoPilot 3D является уникальным изобретением, защищенным патентом. Он позволяет вести просмотр подводного пространства в сегменте 90°: от направления прямо вперед до направления вертикально вниз.

В горизонтальной плоскости (между левым и правым бортами) луч датчика имеет угол 60°.



Дальность просмотра вперед

Дальность просмотра зависит от текущей глубины водоема, и определяется законами физики. Датчик посылает ультразвуковые сигналы под разными углами вниз и вперед от судна. Часть из них, отразившись от дна, возвращается обратно.

По мере увеличения расстояния угол отражения становится все более острым. В определенной точке величина его достигает такого значения, что сигнал не возвращается, и информация о рельефе дна теряется. Именно эта точка определяет максимальную дальность просмотра вперед.

Если дно плоское и илистое (например, в русле или дельте реки), то дальность просмотра равна примерно десятикратному текущему значению глубины. Если дно впереди идет на подъем, дальность просмотра увеличивается. Дно со скалистой поверхностью видно дальше, чем илистое. Твердые вертикальные поверхности — причалы, скалы, коралловые рифы и т. п. часто можно различить на значительном удалении.

Рекомендации по использованию

Практика

Для лучшего понимания экранного изображения потренируйтесь на четко различимых целях. Попробуйте обойти препятствие кругом, внимательно наблюдая за тем, на каком максимальном расстоянии различные цели еще видны на дисплее эхолота.

ВНИМАНИЕ! При подходе к препятствию устанавливайте на приборе большую дальность, чем вам кажется нужным. Люди склонны недооценивать расстояние на море.

Учтите, что при движении задним ходом возле датчиков могут возникать мощные турбулентные потоки, сильно снижающие чувствительность оборудования и искажающие изображение. При маневрах старайтесь минимально использовать задний ход, особенно если гребной винт (на судах с двумя винтами) расположен с той же стороны, что и датчик.

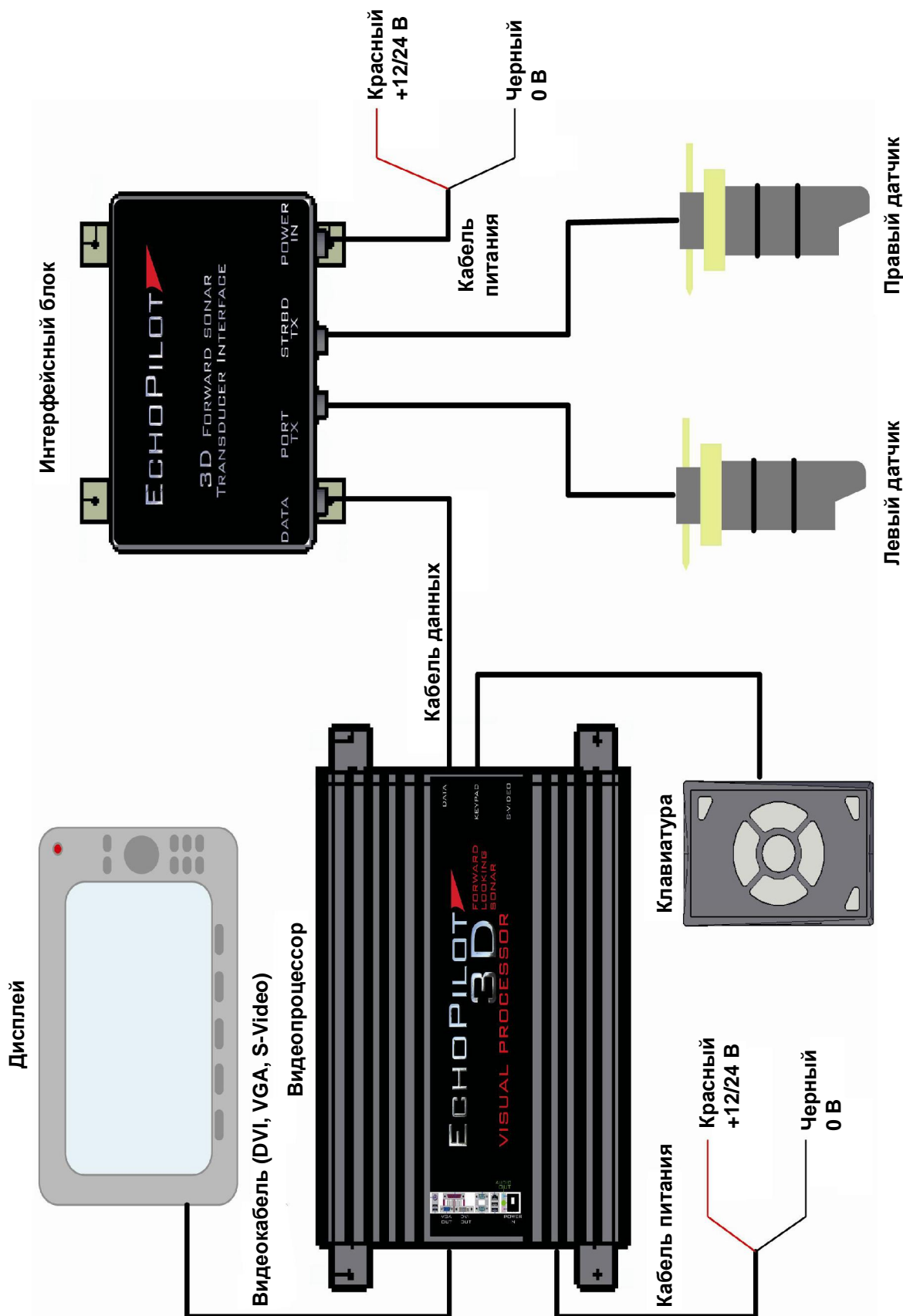
Турбулентные потоки, создаваемые другими судами, особенно в мелких водоемах, могут также серьезно затруднить работу прибора. Водоросли, планктон и грязь в водоеме могут приводить к появлению помех на экране.

Влияние скорости движения судна на изображение

Ультразвуковые сигналы хорошо проходят сквозь твердые и жидкие среды, но значительно поглощаются воздухом. Поэтому турбулентные потоки воды с большим количеством воздушных пузырьков мешают работе FLS оборудования, как, впрочем, и любого другого эхолота. Однако, если подобрать для датчика такое место, где поток воды всегда остается ровным, то хороших результатов можно добиться и при высокой скорости движения.

Инструкция по установке FLS 3D

Схема подключения оборудования



Установка датчиков

Выбор места для датчиков имеет решающее значение для эффективной работы всей системы, поэтому относитесь к этому очень внимательно.

Датчики следует устанавливать вертикально, на одинаковом расстоянии от диаметральной плоскости судна. Они также должны располагаться на одинаковом удалении от носа судна.

При установке датчиков в случае необходимости можно использовать прокладки, шайбы и т. п. Также предусмотрите наличие необходимого пространства для периодического демонтажа, чистки и технического обслуживания датчиков.

Не устанавливайте датчик позади отверстий в корпусе судна (заборных отверстий для воды, отверстия для лага, сливных отверстий туалета и т. п.).

Во время движения судна датчики должны располагаться строго вертикально в диаметральной плоскости судна. Если датчик окажется наклонен вперед, плоское дно на экране будет отображаться с подъемом. Наклон датчика назад вызовет увеличение помех от волн у поверхности водоема.

Помните, что луч датчика не может огибать препятствия. Прежде чем приступить к установке, встаньте под днищем судна и посмотрите с точки предполагаемого крепления датчика вниз и вперед.

Каждый датчик подключается к системе при помощи собственного кабеля. **Не обрезайте кабели датчиков и не отсоединяйте разъемы!** Если длины кабелей не хватает, выберите другое место для установки интерфейсного блока датчиков.

Установка интерфейсного блока

Интерфейсный блок следует устанавливать в защищенном от влаги месте. Также убедитесь, что длины кабелей датчиков и кабеля данных хватает для прокладки к месту установки блока.

Все гнезда на интерфейсном блоке имеют фиксирующие кольца с резьбой для защиты соединений от вибрации и влаги. Не затягивайте кольца слишком сильно.

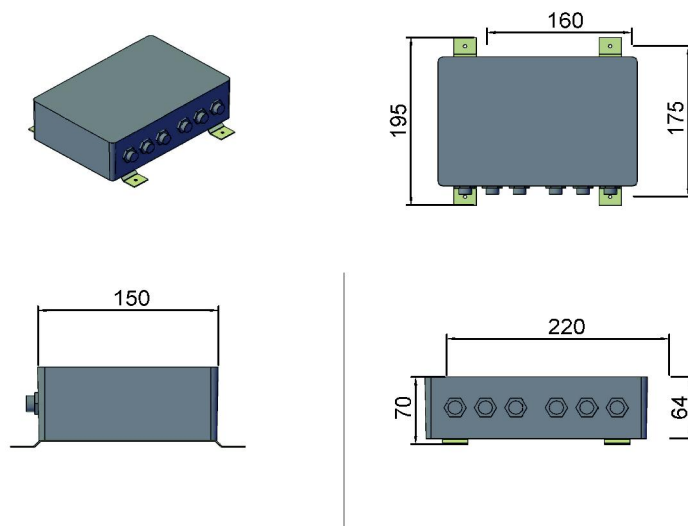
Разъемы кабелей датчиков 8-штырьковые, стандарта mini din. Левый датчик необходимо подключить к левому разъему, правый — к правому. Соответствующая маркировка имеется как на датчиках, так и на разъемах интерфейсного блока.

Разъем кабеля данных 5-штырьковый, стандарта mini din. На интерфейсном блоке имеется только одно гнездо, к которому он подходит. Это гнездо обозначено как DATA.

Кабель питания подключается к гнезду с маркировкой POWER. Этот кабель состоит из двух проводов: красного (положительный, +12/24 В) и черного (отрицательный, 0 В).

Интерфейсный блок крепится на кронштейнах из нержавеющей стали при помощи четырех болтов. Рекомендуется использовать болты из нержавеющей стали.

Размеры интерфейсного блока:



Установка видеопроцессора

Видеопроцессор имеет в основе персональный компьютер, и его следует устанавливать в защищенном месте. Предусмотрите также место для подключения USB-флеш-накопителя, при помощи которого производится обновление программного обеспечения.

Кабель данных от интерфейсного блока датчиков (5-штырьковый разъем стандарта mini din) подключается к гнезду видеопроцессора, обозначенному маркировкой DATA. Гнездо имеет фиксирующее кольцо с резьбой для защиты соединения от вибрации и влаги. Не затягивайте кольцо слишком сильно.

Кабель питания подключается в большое прямоугольное гнездо, расположенное на задней стенке корпуса видеопроцессора. Красный и белый провода подсоединяются к положительному полюсу (+12/24 В), черный — к отрицательному (0 В).

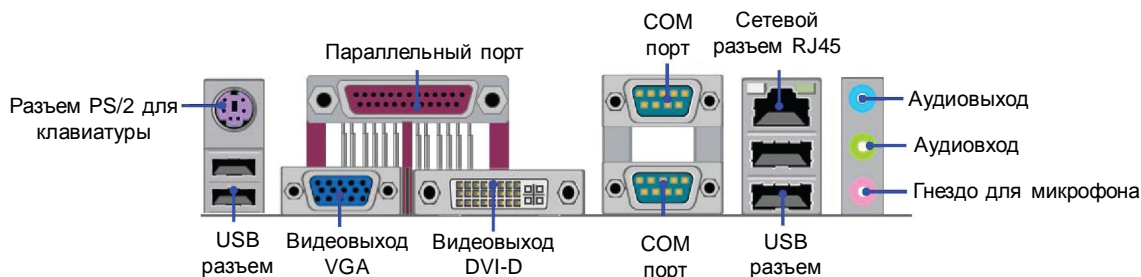
Если видеопроцессор подключен к источнику питания 12 В, то и на интерфейсный блок следует подавать питание 12 В. Аналогично, если видеопроцессор подключен к источнику питания 24 В, то и на интерфейсный блок следует подавать питание 24 В. Т. е. разность потенциалов между массой и положительной шиной видеопроцессора и интерфейсного блока должна быть одинаковой.

Массы (0 В) видеопроцессора и интерфейсного блока должны иметь одинаковый потенциал.

Кабель клавиатуры (8-штырьковый разъем стандарта mini din) подключается к гнезду на видеопроцессоре, обозначенному маркировкой Keyboard. Гнездо имеет фиксирующее кольцо с резьбой для защиты соединения от вибрации и влаги. Не затягивайте кольцо слишком сильно.

Видеопроцессор имеет несколько видеовыходов: DVI, VGA, S-Video (последний также может использоваться через переходник как композитный).

Рекомендуется использовать выходы DVI и VGA, так как они обеспечивают наивысшее качество изображения. Качество изображения через выход S-Video/композитный существенно ниже.



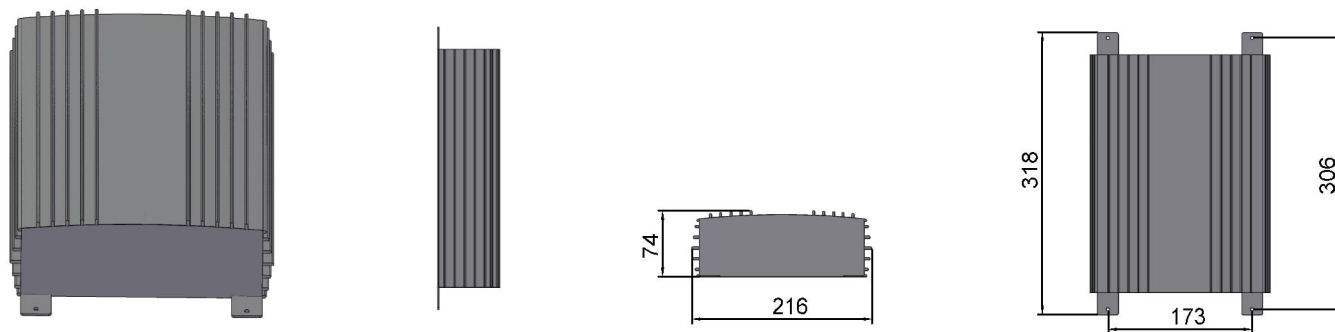
Выход DVI находится на задней панели корпуса видеопроцессора (см. рисунок). Разъем кабеля следует закрепить двумя винтами для защиты соединения от вибрации. Другой конец кабеля подключается к дисплею.

Выход VGA также находится на задней панели корпуса видеопроцессора (см. рисунок). Разъем кабеля следует закрепить двумя винтами для защиты соединения от вибрации. Другой конец кабеля подключается к дисплею.

Выход S-Video/композитный находится на передней панели корпуса видеопроцессора и обозначен маркировкой S-Video. Другой конец кабеля также подключается к дисплею.

Видеопроцессор крепится на кронштейнах из нержавеющей стали при помощи четырех болтов. Рекомендуется использовать болты из нержавеющей стали.

Размеры видеопроцессора:



Установка клавиатуры

Влагозащищенная клавиатура подключается к видеопроцессору при помощи кабеля (см. предыдущий раздел).

Устанавливать клавиатуру следует как можно ближе к дисплею.

Клавиатура рассчитана на установку на приборной панели. В комплект входят кронштейн из нержавеющей стали, две пластиковые стойки М6 и две пластиковые гайки М6.

Выбрав оптимальное место для клавиатуры (учтите, что ее кабель должен дотягиваться до видеопроцессора), вырежьте в приборной панели прямоугольное отверстие размером 103 x 161 мм. Прикрутите стойки к клавиатуре с задней стороны и вставьте ее в отверстие. Можно использовать небольшое количество герметика. Установите стальной кронштейн на стойки и затяните гайки, но не слишком сильно.

Гарантийные обязательства

Фирма «Фордевинд-Регата» гарантирует безотказную работу модуля эхолота FLS 3D в течение 12 месяцев со дня продажи. Если во время этого срока прибор выйдет из строя по причине производственного или технического брака, фирма гарантирует его бесплатный ремонт или замену на новый.

За поломки, произошедшие по вине пользователя вследствие неправильного обращения с прибором, фирма ответственности не несет.

Модель _____

Серийный номер _____

Дата продажи _____

Подпись продавца _____



ООО «Фордевинд-Регата», 197110, Санкт-Петербург, Левашовский пр. 15А,
тел.: (812) 655 59 15, office@fordewind-regatta.ru
www.fordewind-regatta.ru