

# ECHOPILOT ™

## Впередсмотрящий эхолот с цветным дисплеем FLS 2D



## Руководство по установке и эксплуатации



ООО «Фордевинд-Регата», 197110, Санкт-Петербург, Левашовский пр. 15А,  
тел.: (812) 655 59 15, [office@fordewind-regatta.ru](mailto:office@fordewind-regatta.ru)  
[www.fordewind-regatta.ru](http://www.fordewind-regatta.ru)

Благодарим Вас за покупку продукции Echopilot!

Данное оборудование было разработано и изготовлено специалистами компании Echopilot, обладающими многолетним опытом в области производства судового электронного оборудования. Прибор сконструирован на основе самых новейших технологий и прошел жесткие испытания, как в лабораториях, так и во время реальной эксплуатации на судах.

Пожалуйста, внимательно прочтите настоящее руководство! Правильная установка оборудования имеет решающее значение для его точной, надежной и безопасной работы.

### **Внимание!**

— Не обрезайте кабель датчика.

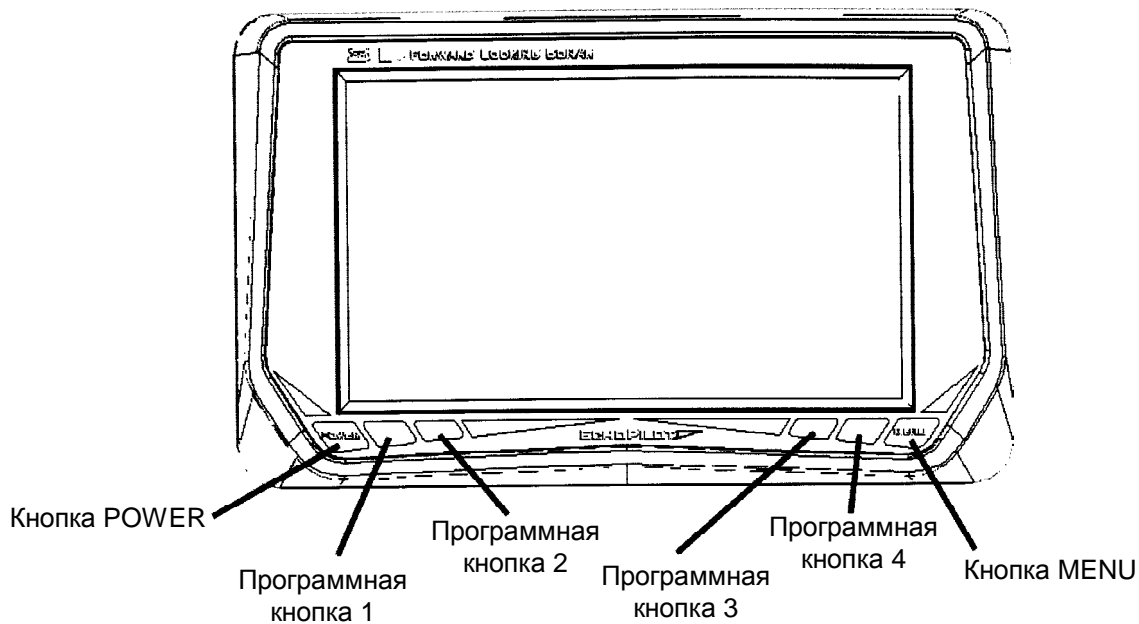
— Не снимайте разъем с кабеля датчика. Если разъем не проходит в отверстие в переборке, расширьте отверстие.

Любые соединения проводов кабеля понижают чувствительность датчика и ухудшают рабочие характеристики оборудования.

## **Содержание**

---

<b>Эксплуатация прибора .....</b>	<b>3</b>
<b>Включение питания .....</b>	<b>3</b>
<b>Функции кнопок клавиатуры .....</b>	<b>3</b>
<b>Режим вперёдсмотрящего эхолота (FLS) .....</b>	<b>3</b>
<b>Настройка эхолота .....</b>	<b>4</b>
<b>Подключение репитера .....</b>	<b>5</b>
<b>Демонстрационный режим .....</b>	<b>5</b>
<b>Принцип работы вперёдсмотрящих эхолотов .....</b>	<b>6</b>
<b>Рекомендации по работе с эхолотом .....</b>	<b>6</b>
<b>Установка эхолота .....</b>	<b>7</b>
<b>Установка датчика .....</b>	<b>7</b>
<b>Кабель датчика .....</b>	<b>8</b>
<b>Установка дисплея .....</b>	<b>8</b>
<b>Помехи от других эхолотов .....</b>	<b>9</b>
<b>Техническое обслуживание .....</b>	<b>9</b>
<b>Схема подключения .....</b>	<b>9</b>
<b>Устранение неисправностей .....</b>	<b>9</b>
<b>Технические характеристики .....</b>	<b>10</b>
<b>Гарантийные обязательства .....</b>	<b>10</b>



## Включение питания

Для включения эхолота FLS 2D нажмите и удерживайте кнопку питания до включения дисплея. После включения питания на дисплее на короткое время появится заставка с указанием версии программного обеспечения, а затем эхолот перейдет в рабочий режим.

Вид изображения на экране зависит от особенностей дна водоема. При включении питания всегда устанавливается автоматический режим выбора дальности просмотра, т. е. при наличии устойчивого отраженного сигнала от дна дальность выбирается автоматически в соответствии с текущей глубиной водоема. При нажатии на любую кнопку со стрелкой (стрелка вверх — программная кнопка 1, стрелка вниз — программная кнопка 4) автоматический режим отключается, после чего дальность можно регулировать вручную указанными кнопками.

## Функции кнопок клавиатуры

**Кнопка POWER.** Включает и выключает питание устройства.

**Кнопка MENU.** Вызывает меню настроек. Подробнее см. в разделе Настройка прибора.

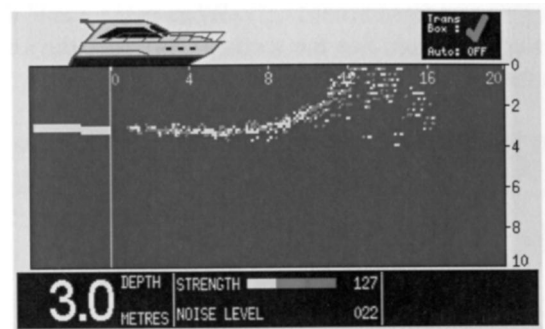
**Кнопки со стрелками (программные кнопки 1 и 4).** В режиме эхолота позволяют уменьшать и увеличивать дальность просмотра вручную. В меню настройки меняют значение выбранного параметра. Подробнее см. в разделе Настройка прибора.

**Кнопка MODE (программная кнопка 3).** Закрывает меню настройки и возвращает прибор в последний активный режим.

**Кнопка PAGE (программная кнопка 4).** Используется для пролистывания страниц меню.

## Режим впередсмотрящего эхолота (FLS)

В режиме впередсмотрящего эхолота на дисплее прибора отображается область подводного пространства впереди от датчика и под ним. Имеется 8 диапазонов дальности (20 м, 40 м, 60 м, 80 м, 100 м, 150 м, 200 м и автоматический), выбор которых производится при помощи кнопок со стрелками. После достижения верхнего предела (200 м) следующее нажатие верхней стрелки включает автоматический режим. Аналогично, после достижения нижнего предела (20 м) следующее нажатие нижней стрелки также включает автоматический режим. Нажатие любой из кнопок со стрелками в автоматическом режиме переводит прибор в режим ручной регулировки диапазона дальности.



Вид экрана прибора в режиме впередсмотрящего эхолота

При переходе в ручной режим сперва включается тот диапазон дальности, который был активен последним в автоматическом режиме. Далее пользователь может изменить его при помощи кнопок со стрелками.

### **Автоматический режим регулировки диапазона дальности**

В автоматическом режиме диапазон дальности устанавливается прибором в соответствии с текущей глубиной водоема (числовое значение глубины указывается в правом нижнем углу экрана). Если из-за плохого приема глубину определить не удастся (цифры на экране при этом мигают), используется диапазон дальности, выбранный на основе последнего надежного значения. Когда автоматический режим включен, в окне состояния устройства в правом верхнем углу экрана горит индикатор Auto: ON (в противном случае Auto: OFF).

### **Отображение пройденного участка**

В левой части экрана до вертикальной разделительной линии на дисплей выводится изображение пройденного отрезка пути за последние 15 секунд. Реальный размер данной зоны зависит от скорости судна. Например, если судно движется со скоростью 5 узлов (2.5 м/с), реальный размер отображаемой зоны составит 38 м. При большей скорости длина отображаемого отрезка пройденного пути будет больше, но точность изображения — ниже.

### **Настройка эхолота**

Для изменения параметров работы эхолота используется простая система меню. Чтобы вызвать меню на экран, в любом режиме нажмите кнопку **MENU**.

Для пролистывания пунктов меню последовательно нажимайте кнопку **MENU**. Для изменения значения выбранного параметра используйте кнопки со стрелками.

Меню состоит из четырех разделов. Для перехода между разделами нажимайте кнопку **PAGE**. Разделы меню:

- Основные настройки
- Настройка дисплея 1
- Настройка дисплея 2
- Настройка датчиков эхолота и лага

При отсутствии нажатия кнопок в течение 10 секунд прибор автоматически переходит в рабочий режим. Переключиться в рабочий режим можно также нажатием кнопки **MODE**.

### **Настройка сигнала уменьшения глубины (Shallow Alarm)**

Сигнала уменьшения глубины может быть либо отключен (OFF), либо установлен на значение в пределах 1.0–20.0 м. Как только критическое количество отраженных сигналов будет зафиксировано на заданной глубине, прибор подаст звуковое предупреждение (сигналы зуммера длительностью в 1 секунду с интервалом в 1 секунду). Выбранная установка сохраняется при выключении питания прибора.

Данный сигнал предупреждает пользователя о появлении отраженных сигналов с заданного уровня глубины. Следует учитывать, что в некоторых случаях (особенно при наличии большого количества акустических помех) сигнализация может срабатывать из-за волнения у поверхности или из-за потоков воды, вызванных другими судами, проходящими поблизости. Однако при наличии некоторого опыта можно научиться отличать ложные срабатывания от истинных.

### **Регулировка чувствительности (Gain Level)**

Уровень чувствительности определяет минимальную мощность принимаемых сигналов, при которой они выводятся на дисплей эхолота. Более высокий уровень чувствительности обеспечивает отображение на экране большего количества информации, однако, одновременно увеличивает количество помех. При понижении уровня чувствительности количество помех на экране снижается, но при этом самые слабые сигналы могут также оказаться пропущенными.

### **Настройка фильтра подавления помех (Noise Filter)**

Фильтр помогает снизить количество случайных помех на экране. От уровня подавления помех зависит число регистраций отраженных импульсов из одной точки до появления соответствующего изображения на экране.

Если фильтр отключен (установка OFF), отраженные импульсы появляются на экране уже после однократной регистрации. Это делает изображение более подробным и уменьшает время отклика дисплея, но одновременно повышает количество случайных помех (например, от пузырьков воздуха в воде). Различные уровни подавления помех (LOW — низкий, MEDIUM — средний, HIGH — высокий) снижают количество помех на экране, но одновременно постепенно увеличивают время отклика и уменьшают количество отображаемых сигналов.

В начале работы с прибором рекомендуется использовать средний уровень подавления помех.

### **Регулировка яркости подсветки (Backlight Level)**

Подсветка жидкокристаллического дисплея может быть либо отключена, либо настроена на требуемый уровень яркости.

## **Окно с отображением пройденного участка (Depth History)**

Данное окно может быть включено или выключено.

## **Озвучивание нажатия кнопок (Key Bleep)**

Данный пункт используется для включения и выключения звукового подтверждения нажатия кнопок.

## **Выбор цветовой схемы (Colour Mode)**

Прибор имеет 6 различных цветовых схем. Три из них предназначены для работы в дневное время (светлый фон) и три — в ночное (темный фон).

## **Выбор цвета отраженных сигналов (Echoes Colour)**

Отраженные сигналы могут отображаться на дисплее эхолота либо одним цветом (в зависимости от выбранной схемы), либо разными цветами в соответствии с их мощностью. Во втором случае для самых мощных сигналов используется красный цвет, и далее идут зеленый, желтый и голубой.

## **Ввод длины судна (Boat Length)**

Данный пункт меню используется для ввода длины корпуса судна (до 20 м).

## **Выбор типа судна (Boat Type)**

Данный пункт меню используется для указания типа судна: имеется два варианта моторных судов и яхта.

## **Положение датчика относительно носа судна (Bow Offset)**

Данный пункт меню используется для ввода расстояния от датчика до носа судна. Это позволяет получить на экране более точную картину дна относительно судна.

## **Ввод поправки на часовой пояс (UTC Offset)**

Данный пункт меню используется для ввода поправки к значению мирового времени, получаемого от GPS, чтобы на дисплее время отображалось как местное.

## **Выбор языка меню (Language)**

Данный пункт используется для выбора языка.

## **Выбор единиц измерения глубины (Depth Units)**

В качестве единиц измерения глубины могут быть выбраны метры или футы.

## **Ввод поправки к значению глубины (Depth Offset)**

Поправка к значению глубины может быть задана в диапазоне от  $-3.0$  м до  $+3.0$  м. Положительная поправка добавляется к значению, измеренному датчиком, и ее можно использовать для отсчета глубины от поверхности водоема. Отрицательная поправка вычитается из значения, измеренного датчиком, и ее можно использовать для отсчета глубины от нижнего края киля судна.

Поправка влияет на числовое значение глубины, выводимое в левом нижнем углу дисплея, но не на графическое изображение подводного пространства.

## **Подключение репитера**

На дисплее репитера полностью повторяется вся информация с основного прибора, и управление им осуществляется аналогичным образом. Репитер взаимодействует с основным прибором так же как основной прибор — с блоком датчика.

При этом диапазоны дальности на основном приборе и на репитере можно регулировать независимо, т. е. они могут отличаться (если на обоих приборах не установлен автоматический режим регулировки). Однако, длительность импульса датчика, а также канал для тестового режима, определяются в соответствии с диапазоном дальности, установленным на основном приборе.

Основной прибор и репитер являются полностью взаимозаменяемыми, т. е. при выходе основного прибора из строя вместо него можно установить репитер.

## **Демонстрационный режим**

Для входа в демонстрационный режим сначала выключите эхолот. Затем нажмите и удерживайте кнопку POWER до второго звукового сигнала. Демонстрационный режим включится с одним из трех условных изображений подводного пространства. При включенном демонстрационном режиме в правом верхнем углу дисплея горит индикатор Demo Mode.

## Принцип работы впередсмотрящих эхолотов

---

### Луч впередсмотрящего эхолота

Технология впередсмотрящих эхолотов является уникальной запатентованной разработкой фирмы EchoPilot. В вертикальной плоскости эхолот такой эхолот сканирует подводное пространство на угол  $90^\circ$ , т. е. от направления прямо вперед до направления вертикально вниз.

В горизонтальной плоскости сканирование не ведется, и угол луча составляет всего около  $15^\circ$ . Поскольку чувствительность падает с расстоянием (что особенно заметно по краям), на схеме луч можно представить в виде вытянутого вперед воздушного шарика:



Луч впередсмотрящего эхолота

### Дальность просмотра

Дальность просмотра, доступная впередсмотрящему эхолоту, определяется текущей глубиной водоема, а также законами физики. Ультразвуковые импульсы излучаются датчиком под разными углами от направления прямо вперед до направления вертикально вниз. Затем они отражаются от поверхности дна водоема и возвращаются назад.

Чем дальше импульсы удаляются от судна, тем под более острым углом они сталкиваются с дном водоема. В определенный момент угол становится настолько малым, что отраженные импульсы уже не возвращаются назад, и информация о профиле дна теряется. Это и определяет максимально доступную дальность просмотра.

Если дно водоема плоское и илистое (например в реке или в дельте), эхолот позволяет видеть его впереди на расстоянии примерно в 3–5 раз превышающем текущую глубину. Это соотношение возрастает до 8–9 раз, если дно впереди идет на подъем. Твердое скалистое дно видно лучше, чем мягкое и илистое. Твердые вертикальные поверхности типа стенок причалов, подводных скал и коралловых рифов часто можно различить на значительном расстоянии.

## Рекомендации по работе с эхолотом

---

### Числовое значение глубины

Числовое значение глубины, выводимое в нижнем левом углу экрана является ДОПОЛНИТЕЛЬНЫМ показателем, который рассчитывается прибором по углам принятых отраженных сигналов. В отличие от прежних моделей впередсмотрящих эхолотов, на FLS 2D текущий диапазон дальности не влияет на точность расчета глубины. Однако, на точность полученного значения влияет качество приема, поэтому в сложных гидроакустических условиях (например, при наличии волн от проходящих рядом судов или при наличии поблизости других эхолотов, работающих на той же частоте) к числовому показателю глубины следует относиться с осторожностью.

### Практика

Для того, чтобы научиться интерпретировать экранное изображение, попробуйте потренироваться на четких, хорошо известных объектах, например, стене причала. Попробуйте аккуратно обойти препятствие, следя за тем, какие цели и на каком расстоянии становятся видимыми на экране.

***ВНИМАНИЕ!** При приближении к препятствию устанавливайте масштаб больший предполагаемого расстояния до цели. Большинство людей склонно сильно недооценивать реальное расстояние.*

Обратите внимание, что при движении задним ходом может возникать завихрение потоков воды у поверхности датчика, которое снижает чувствительность прибора, а иногда можете и вовсе привести к потере всего изображения. Поэтому во время тренировки старайтесь как можно меньше использовать задний ход, особенно с помощью того гребного винта, который находится на стороне датчика (на судах с двумя винтами).

Волны, создаваемые другими судами, могут также существенно ухудшать работу прибора, особенно на мелководье. Помехи на экране могут возникать и из-за наличия водорослей, планктона и грязи в воде.

### Работа с эхолотом при больших скоростях

Ультразвуковые сигналы хорошо распространяются в твердых телах и жидкостях, но практически не проходят через воздух. Поэтому появление на пути луча турбулентного потока воды, смешанного с пузырьками воздуха, существенно снижает эффективность работы любого эхолота, и модель FLS 2D здесь не является исключением.

Однако, если подобрать на корпусе удачное место для датчика, поток воды у его рабочей поверхности может оставаться ровным на высоких скоростях даже при глиссировании.

## Установка эхолота

---

### Установка датчика

Правильный выбор места для датчика имеет решающее значение для эффективной работы всей системы, поэтому к данной операции следует отнестись очень внимательно.

#### Моторные катера

На небольших катерах с глиссирующим корпусом датчик следует устанавливать как можно ближе к корме. На катерах с кормовыми (подвесными или бортовыми) двигателями наилучшее место для датчика, как правило, находится прямо перед двигателем. На катерах, оснащенных двигателем с угловой колонкой устанавливайте датчик между редуктором и дейдвудным сальником. На крупных судах располагайте датчик ближе к передней части для увеличения дальности просмотра.

По возможности не устанавливайте датчик эхолота позади других приспособлений, также монтируемых в днище (впускных отверстий для воды, вертушки лага, сливных отверстий и т. п.).

Датчик должен располагаться строго вертикально в двух плоскостях — от носа к корме и от левого борта к правому. Если датчик окажется наклоненным вперед, линия дна на экране будет казаться идущей на подъем, вопреки ее реальной форме. Если датчик окажется наклоненным назад, на экране могут появиться сильные помехи у линии поверхности. небольшой уклон датчика в сторону левого или правого борта допустим, но не более 5°.

Не следует устанавливать датчик слишком близко к носу судна, так как он должен постоянно находиться под водой, — в том числе и при движении на высокой скорости или при килевой качке.

Помните также, что датчик эхолота должен иметь хороший обзор подводного пространства не только впереди, но и внизу. Это особенно важно при плавании в узких водоемах, когда необходимо видеть, что происходит непосредственно под гребными винтами или рулем.

#### Яхты

На яхтах с тонким килем (но без крыльев и большого бульба) датчик можно устанавливать сбоку от него на расстоянии около 60 см. Его также можно удачно разместить и перед килем, только в этом случае будьте осторожны при подъеме яхты на тросах.

Не следует устанавливать датчик слишком близко к носу судна, чтобы он не оказался над водой при килевой качке. Помните также, что датчик эхолота должен иметь хороший обзор подводного пространства не только впереди, но и внизу. Это особенно важно при плавании в узких водоемах, когда необходимо видеть, что происходит непосредственно под килем или рулем.

Сложнее подобрать место для датчика на яхте с длинным килем. В этом случае постарайтесь подыскать такой участок, где угол подъема днища минимальный и при необходимости для выравнивания положения датчика используйте клиновидный установочный блок. На яхтах с округлым днищем, возможно, придется использовать профессиональную модель датчика даже при небольших размерах судна, т. к. у этой модели полезная длина резьбы больше. Если датчик окажется наклоненным вперед, линия дна на экране будет казаться идущей на подъем, вопреки ее реальной форме. Если датчик окажется наклоненным назад, на экране могут появиться сильные помехи у линии поверхности.

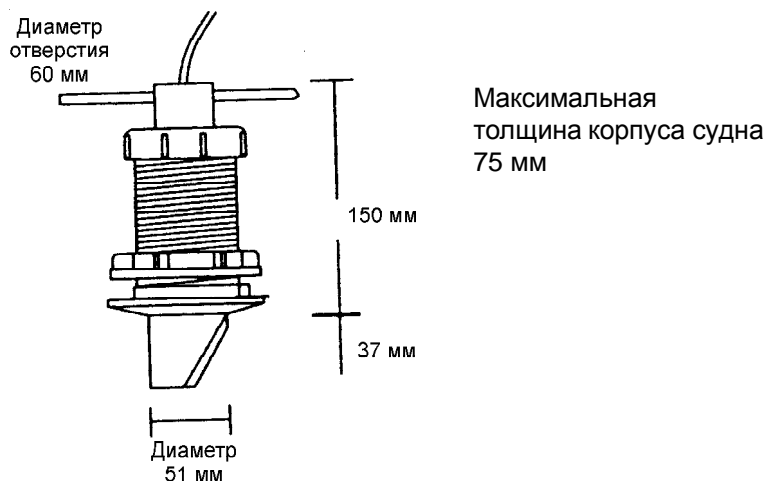
Кроме того, к датчику должен быть обеспечен удобный доступ для его демонтажа и чистки в случае необходимости.

Помните, что луч датчика не может огибать препятствия. Прежде чем приступать к установке, встаньте под днищем судна и посмотрите с точки предполагаемого крепления датчика вниз и вперед.

#### Установка шахты датчика

Сверление отверстия в днище судна — очень ответственное дело. Если Вы сомневаетесь в своих силах, лучше обратитесь к специалистам.

- Для датчика лага просверлите отверстие диаметром 45 мм.
- Для бронзовой шахты датчика эхолота просверлите отверстие диаметром 60 мм.
- Смажьте контактирующие поверхности корпуса и шахты силиконовым герметиком. Если герметик попадет на резьбу, обязательно удалите его.
- Вставьте шахту в отверстие, используя при необходимости клиновидный установочный блок для выравнивания ее наклона в двух плоскостях — от носа к корме и от левого борта к правому.
- Закрепите шахту гайкой изнутри корпуса. Не затягивайте гайку слишком сильно.
- Если судно предполагается спустить на воду до установки датчика, закройте шахту заглушкой из комплекта поставки.



**Профессиональная модель датчика**

## Безопасность

Конструкция датчика такова, что при сильном ударе о препятствие его нижняя часть как бы «срезается» с корпуса, при этом отверстие в днище остается заполнено верхней частью, которая не пропускает воду.

## Кабель датчика

Датчик оснащен 10-метровым не съемным кабелем, на конце которого находится 8-контактный разъем для подключения к дисплею. Не пытайтесь отсоединить разъем и не обрезайте кабель.

Разъем оснащен фиксатором с уплотнителем, что гарантирует защиту соединения от воды и надежный контакт в условиях вибрации.

Диаметр разъема в самой широкой части составляет 20 мм. Учитывайте эту величину при планировании прокладки кабеля через переборки. Помните, что обрезать кабель и снимать разъем нельзя.

Излишки кабеля сверните в бухту и положите в удобном месте.

При необходимости можно приобрести 10-метровый удлинитель кабеля датчика. Допускается использование до двух удлинителей, т. е. максимальная длина кабеля может составлять 30 м. Учтите, что каждый удлинитель немного снижает чувствительность прибора.

Если используется более одного датчика, то каждый следует подключать по своему кабелю. Обрезать и соединять кабели нельзя, так как это приведет к существенному снижению эффективности и точности работы оборудования.

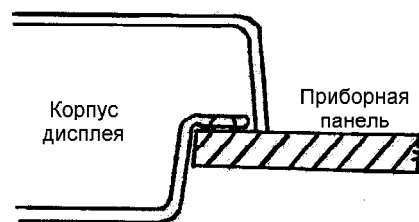
## Установка дисплея

Дисплей эхолота FLS 2D можно монтировать на приборной панели или переборке или устанавливать кронштейне (кронштейн приобретается отдельно).

### Установка на приборной панели

Вырежьте в монтажной панели прямоугольное отверстие размером 206 x 119 мм. Смажьте место стыка герметиком и установите инструмент в отверстие.

Для большей надежности дисплей можно закрепить сзади металлической скобой из комплекта поставки. Скоба крепится на пластиковых стойках М6 с гайками. Не затягивайте гайки слишком сильно, чтобы не деформировать корпус. Прежде чем устанавливать скобу, протяните через нее кабель датчика и вставьте разъем в гнездо.



### Установка на кронштейне

Кронштейн можно закрепить с помощью подходящих шурупов или болтов в любом удобном месте как на вертикальной, так и на горизонтальной поверхности.

- Выберите нужный угол наклона дисплея и оденьте на болты кронштейна резиновые шайбы.
- Вставьте болты в отверстия по краям кронштейна.
- Наживите на болты квадратные гайки из комплекта.
- Вставьте квадратные гайки в углубления на корпусе дисплея и затяните болты.



## Помехи от других эхолотов

Если на судне имеются другие эхолоты, особенно работающие на частоте 200 кГц, необходимо предусмотреть возможность их автономного отключения на случай возникновения помех. (Такие помехи снижают чувствительность прибора и обычно проявляются в виде паразитных изображений на экране, похожих по форме на подводные лодки.)

## Техническое обслуживание

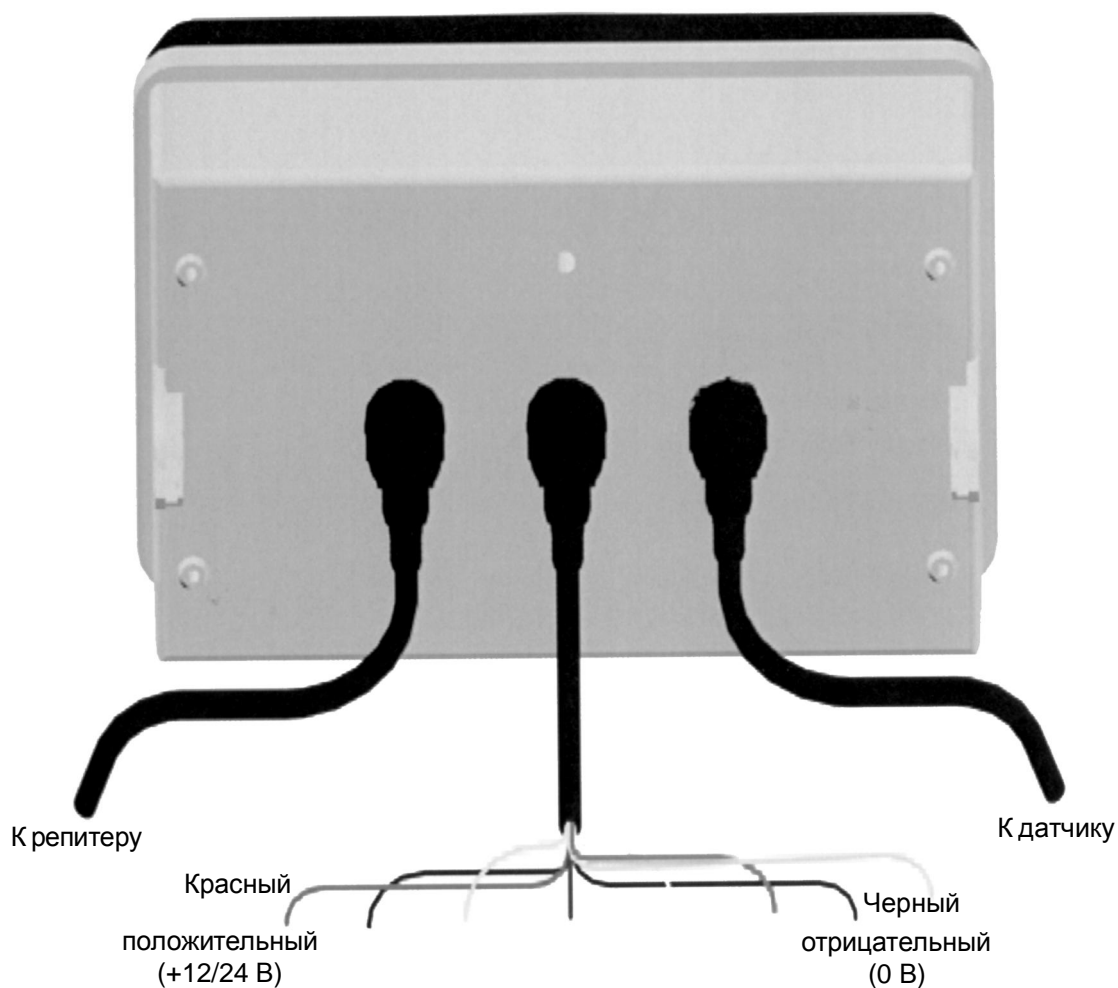
Следите за состоянием кабелей и разъемов. Регулярно очищайте рабочую поверхность датчика от водорослей — при наличии опыта это можно делать, когда судно находится на воде. При необходимости на рабочую поверхность можно нанести необрастающее покрытие. Не оставляйте жидкокристаллический дисплей на открытом солнце.

## Схема подключения

Цвета проводов:

Красный = положительный (+12/24 В)

Черный = отрицательный (0 В)



## Устранение неисправностей

---

### Дисплей или блок датчика не включаются (не горит экран или светодиоды)

- Аккумулятор не подсоединен.
- Слишком низкое напряжение питания.

### На дисплее нет изображения

- Жидкокристаллический дисплей не исправен.

## На дисплее не видно линии дна, правый светодиод на блоке датчика мигает

- Датчик не подключен или подключен неправильно.
- Неправильно выбран диапазон дальности (попробуйте включить автоматический режим).

## Нечеткое изображение или сильные помехи

- Неправильно выбран диапазон дальности. Отрегулируйте диапазон так, чтобы дно было видно по всему экрану.
- Неправильно подключен датчик.
- Низкое напряжение питания. Проверьте напряжение в тестовом режиме.
- Датчик установлен с наклоном.
- Неровный поток воды в месте установки датчика.
- Помехи от другого эхолота, работающего на частоте 200 кГц.
- Помехи от волн, вызванных прохождением других судов.
- Грязная вода в водоеме или очень много планктона (как правило, в начале лета).
- Обрастание поверхности датчика водорослями.
- Сильное волнение в водоеме, вызывающее помехи у поверхности.

## Технические характеристики

Напряжение питания	12 или 24 В постоянного тока
Потребление тока	Дисплей: 380 мА при максимальной яркости подсветки (минимально 150 мА)
Рабочая частота	200 кГц
Тип ЖКД	Полупрозрачный ЖКД с подсветкой
Размеры дисплея	152 x 84 мм (800 x 480 точек)
Дальность просмотра	20–200 м
Глубина просмотра	10–100 м
Частота обновления изображения	1–2 раза в секунду
Встроенный тестовый режим	Есть
Возможность подключения репитера	Есть
Сигнализация	На уменьшение глубины
Датчик	FLS 2D стандартный или профессиональный

## Гарантийные обязательства

Фирма «Фордевинд-Регата» гарантирует безотказную работу эхолота FLS 2D в течение 12 месяцев со дня продажи. Если во время этого срока прибор выйдет из строя по причине производственного или технического брака, фирма гарантирует его бесплатный ремонт или замену на новый.

За поломки, произошедшие по вине пользователя вследствие неправильного обращения с прибором, фирма ответственности не несет.

Модель \_\_\_\_\_  
Серийный номер \_\_\_\_\_  
Дата продажи \_\_\_\_\_  
Подпись продавца \_\_\_\_\_



ООО «Фордевинд-Регата», 197110, Санкт-Петербург, Левашовский пр. 15А,  
тел.: (812) 655 59 15, office@fordewind-regatta.ru  
www.fordewind-regatta.ru