



Анеморумбометры CLIPPER V2.0 TARGET V2.0 CRUISER V2.0

Руководство пользователя



ООО «Фордевинд-Регата», 197110, Санкт-Петербург, Левашовский пр. 15А,
тел.: (812) 655 59 15, office@fordewind-regatta.ru
www.fordewind-regatta.ru

Введение

В комплект поставки анеморумбометра входят дисплей, устанавливаемая на мачте вертушка с 20-метровым кабелем и набор креплений. Питание системы осуществляется от стандартного судового аккумулятора с напряжением 12 В.

Модели V.2.0 отличаются от предыдущих версий усовершенствованной электроникой и улучшенной программой обработки сигнала. Датчик имеет выход NMEA0183 и передает сообщения MWV, поэтому может работать с любым совместимым дисплеем. Все модели анеморумбометров поддерживают работу с репитером.

Проверка перед установкой

Прежде чем приступать к установке прибора, убедитесь, что все части комплекта имеются в наличии и исправны. Для этого включите разъем вертушки в контактный блок в соответствии со схемой. Затем подключите к контактному блоку дисплей и подайте напряжение питания 12 В. Аккуратно покрутите лопасти вертушки и флюгер и проверьте наличие показаний.

Установка дисплея Clipper

Выберите подходящее место на приборной панели или на переборке. Монтажная поверхность должна быть ровной, а пространство за ней должно быть защищено от попадания влаги. (Отверстие для входа кабеля сделано не герметичным намеренно — оно обеспечивает необходимую вентиляцию прибора и предохраняет экран от запотевания.)

Вырежьте в монтажной панели отверстие размером 67 x 87 мм. Открутите барашковую гайку на задней поверхности прибора и снимите зажимной кронштейн из нержавеющей стали. Вставьте уплотнительное кольцо в канавку на задней стенке прибора. Это кольцо обеспечивает защиту от попадания влаги, поэтому обязательно убедитесь, что оно располагается в канавке ровно. Протяните кабель через отверстие. Вставьте прибор в отверстие на панели, оденьте кронштейн и навинтите барашковую гайку, но не затягивайте ее слишком сильно. Проверьте, что уплотнительное кольцо надежно прилегает к монтажной поверхности, и вода не сможет проникнуть в пространство позади прибора. Рекомендуется отводить кабели от прибора вертикально вниз, даже если потом их надо будет тянуть к источнику питания вверх. В этом случае вода гарантированно не будет стекать по проводам на дисплей.

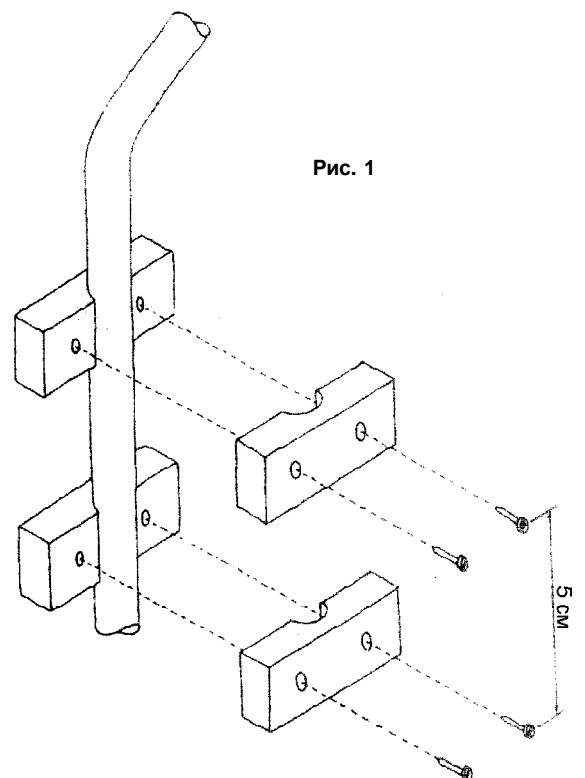
Установка дисплея Target/Cruiser

Выберите подходящее место на приборной панели или на переборке. Монтажная поверхность должна быть ровной, а пространство за ней должно быть защищено от попадания влаги. (Отверстие для входа кабеля сделано не герметичным намеренно — оно обеспечивает необходимую вентиляцию прибора и предохраняет экран от запотевания.)

При помощи шаблона (он является частью упаковки) наметьте на монтажной поверхности отверстия для крепежных шурупов. Прежде чем сверлить отверстия убедитесь, что с задней стороны монтажной поверхности имеется достаточно места для прокладки кабеля и для затягивания гаек. Просверлите 5 отверстий и проверьте, что прибор надежно монтируется в выбранном месте. Подсоедините кабель к дисплею. Вставьте резиновый уплотнитель в канавку на задней поверхности корпуса. Установите дисплей на приборной панели и закрепите его при помощи барашковых гаек. Гайки сильно не затягивайте. Проверьте, что уплотнитель надежно прилегает к монтажной поверхности, и вода не сможет проникнуть в пространство позади прибора. Рекомендуется отводить кабели от прибора вертикально вниз.

Установка вертушки

Аккуратно ослабьте четыре шурупа монтажных блоков. Вставьте анодированную монтажную трубку коротким концом в прорезь и снова затяните шурупы. Просверлите крепежные отверстия на мачте и закрепите длинный конец трубки, как показано на рис. 1. Воткните разъем кабеля в гнездо вертушки до соприкосновения пластиковых корпусов и обмотайте место соединения самоклеющейся лентой. Для лучшего наклеивания натягивайте ленту во время обматывания до удвоения ее длины. Кабель и разъем зафиксируйте на трубке при помощи хомутов.



Подключение вертушки

Проведите кабель вертушки от мачты к дисплею и подсоедините провода к контактному блоку. Подключите через предохранитель 1 А источник питания (см. рис. 2).

Подключение дисплея

Подсоедините три провода кабеля дисплея к контактному блоку (см. рис. 2).

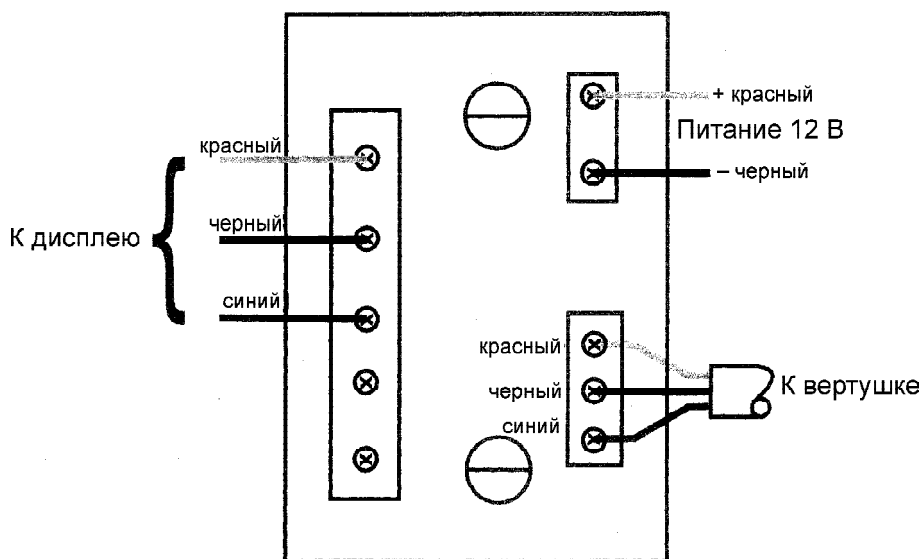


Рис. 2

Калибровка флюгера

Для калибровки включите питание прибора и разверните флюгер в направлении прямо. Далее при помощи короткого отрезка провода замкните на короткое время клеммы синего и черного проводов кабеля вертушки. Указанное направление прямо будет сохранено в памяти устройства.

Настройка параметров работы для дисплея Clipper

Регулировка подсветки

Для работы в темное время суток дисплей имеет подсветку. Подсвечиваемые области располагаются в верхних углах экрана, где находится наиболее важная информация. Если к системе подключено несколько дисплеев, яркость подсветки на каждом из них можно регулировать независимо. В процессе работы яркость подсветки регулируется с помощью кнопки ILLUM. Каждое нажатие этой кнопки увеличивает яркость на один уровень в диапазоне от 0 до 9. Текущее значение уровня яркости выводится в нижнем левом углу экрана. Значение 0 соответствует выключенной подсветке, а значение 9 — максимальному уровню яркости. Также как и значения всех остальных настроек, выбранный уровень яркости подсветки сохраняется в памяти устройства и не пропадает при выключении питания, поэтому Вам не нужно заново устанавливать яркость каждый раз после включения прибора.

Регулировка ширины указателя

Вы можете изменять ширину указателя направления ветра по своему усмотрению. Для увеличения ширины нажимайте кнопку INC, для уменьшения — кнопку DEC.

Выбор типа указателя

Вместо стандартного указателя направления ветра Вы можете установить альтернативный. Переключение между двумя указателями осуществляется в любой момент одновременным нажатием кнопок DEC и INC.

Примечание: Ширина альтернативного указателя не регулируется.

Выбор единиц измерения скорости

Анеморумбометр Clipper может показывать значение скорости ветра в милях в час (MPH), узлах (KTS) или метрах в секунду (m/s). Переключение единиц измерения осуществляется кнопкой SCALE. Выбранное значение заносится в память прибора и сохраняется при выключении питания.

Настройка параметров работы для дисплеев Target и Cruiser

Регулировка подсветки

Подсветка дисплея включается и выключается нажатием кнопки ENTER.

Регулировка ширины указателя

Вы можете изменять ширину указателя направления ветра по своему усмотрению. Для увеличения ширины нажимайте кнопку ▲, для уменьшения — кнопку ▼.

Выбор типа указателя

Вместо стандартного указателя направления ветра Вы можете установить альтернативный. Переключение между двумя указателями осуществляется в любой момент одновременным нажатием кнопок ▲ и ▼. Ширину стандартного указателя можно регулировать (см. выше). Выбранная установка сохраняется после отключения питания.

Примечание: Ширина альтернативного указателя не регулируется.

Репитеры

Дисплеи Clipper, Target и Cruiser могут работать вместе с репитерами.

В комплект репитера входит кабель длиной 5 метров для параллельного подключения к основному устройству через контактный блок.

Управление прибором с репитера аналогично управлению с основного дисплея.

Гарантийные обязательства

Фирма «Фордевинд-Регата» гарантирует безотказную работу анеморумбометра Clipper V2.0/Target V2.0/Cruiser V2.0 в течение 12 месяцев со дня продажи. Если во время этого срока прибор выйдет из строя по причине производственного или технического брака, фирма гарантирует его бесплатный ремонт или замену на новый.

За поломки, произошедшие по вине пользователя вследствие неправильного обращения с прибором, фирма ответственности не несет.

Модель _____

Серийный номер _____

Дата продажи _____

Подпись продавца _____



ООО «Фордевинд-Регата», 197110, Санкт-Петербург, Левашовский пр. 15А,
тел.: (812) 655 59 15, office@fordewind-regatta.ru
www.fordewind-regatta.ru