



TECHNODRIVE

Судовые реверс-редукторы

ТМ 345
ТМ 345А

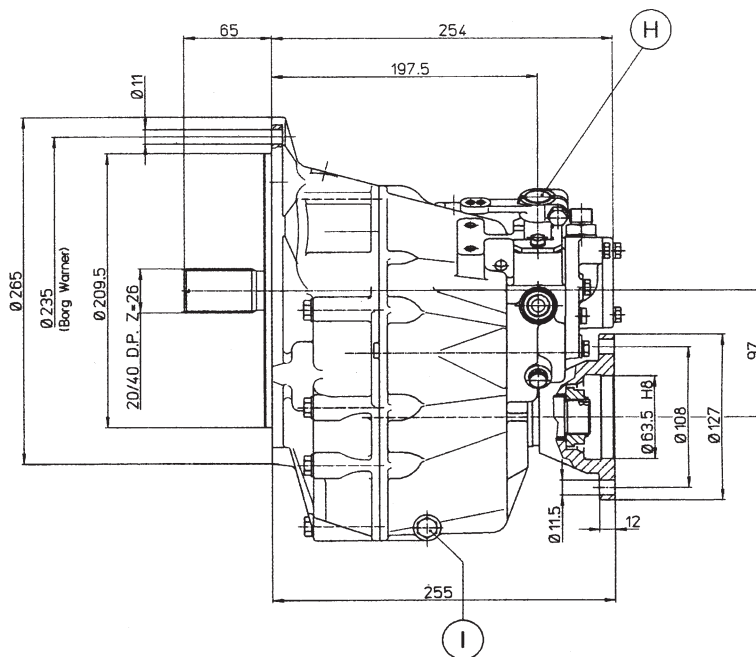
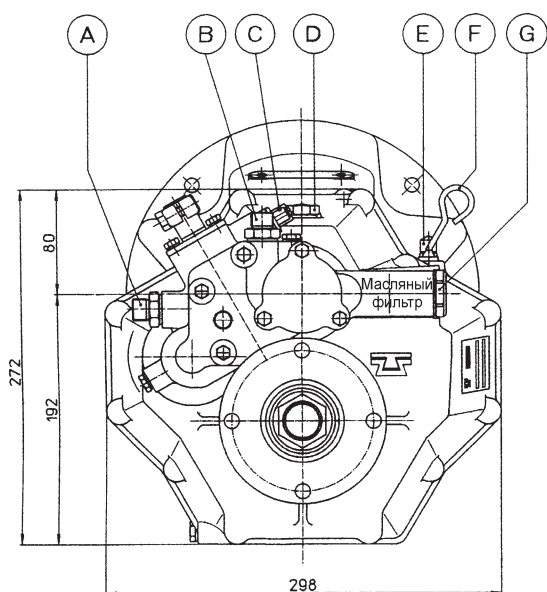
**Руководство
по техническому обслуживанию**



ООО «Фордевинд-Регата», 197110, Санкт-Петербург, Левашовский пр. 15А,
тел.: (812) 655 59 15, office@fordewind-regatta.ru
www.fordewind-regatta.ru

Размеры: TM345

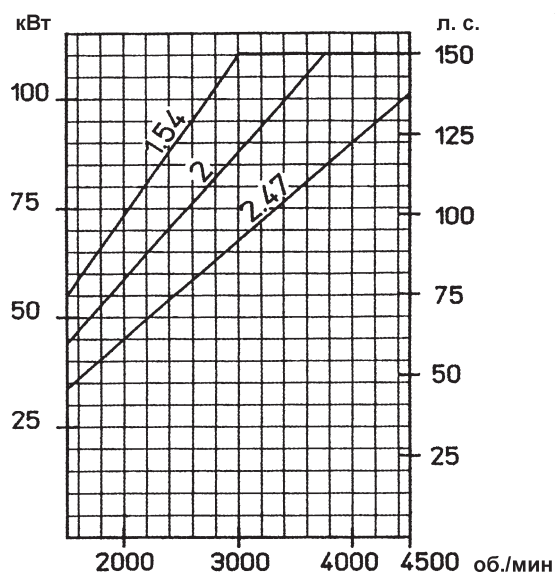
- A. Отверстие для приема масла от охладителя.
- B. Отверстие для подачи масла к охладителю.
- C. Индикатор нейтрального положения.
- D. Пробка маслосливной горловины.
- E. Пробка масляного сепаратора.
- F. Масляный шуп.
- G. Масляный фильтр.
- H. Рычаг привода.
- I. Пробка отверстия для слива масла.



Технические характеристики

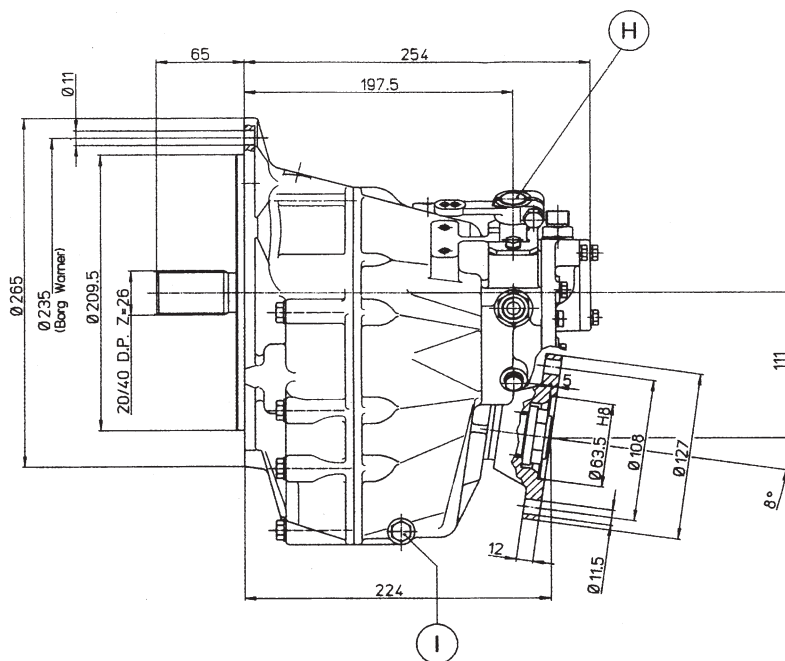
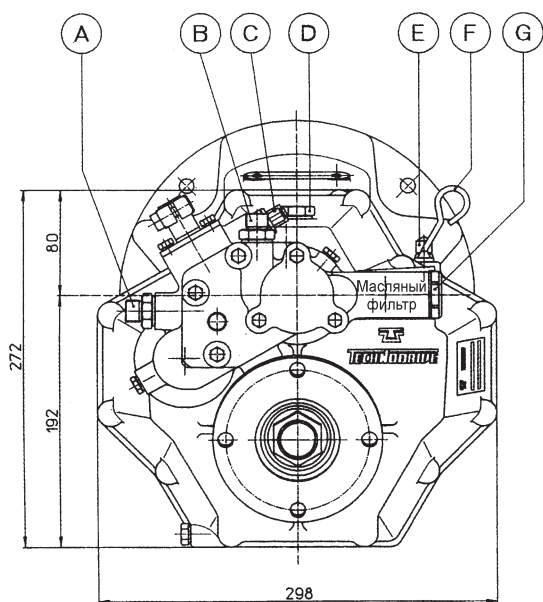
Передаточные числа	1.54	2.00	2.47
Максимальный крутящий момент (прогулочные суда), Н·м	345	280	210
Максимальный крутящий момент (коммерческая эксплуатация), Н·м	215	215	160
Максимальные обороты на входе	4500 об./мин		
Вес без масла	25 кг		

Кривая мощности (прогулочные суда)



Размеры: TM345A

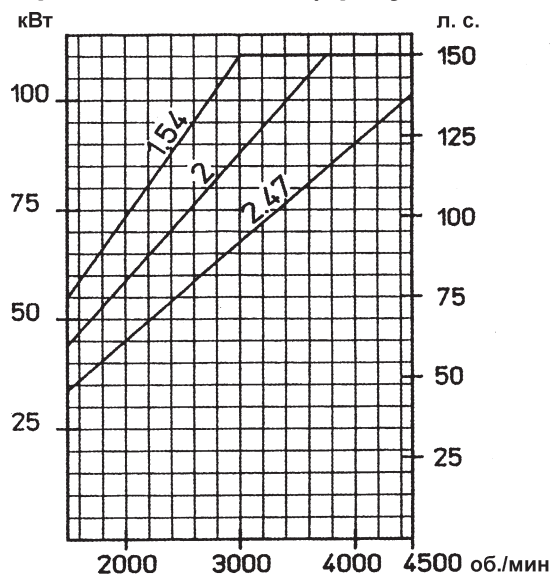
- A. Отверстие для приема масла от охладителя.
- B. Отверстие для подачи масла к охладителю.
- C. Индикатор нейтрального положения.
- D. Пробка маслоналивной горловины.
- E. Пробка масляного сепаратора.
- F. Масляный шуп.
- G. Масляный фильтр.
- H. Рычаг привода.
- I. Пробка отверстия для слива масла.



Технические характеристики

Передаточные числа	1.54	2.00	2.47
Максимальный крутящий момент (прогулочные суда), Н·м	345	280	210
Максимальный крутящий момент (коммерческая эксплуатация), Н·м	215	215	160
Максимальные обороты на входе	4500 об./мин		
Вес без масла	25 кг		

Кривая мощности (прогулочные суда)



Принцип работы

- На переднем ходу вращение передается при помощи механизма сцепления, расположенного на входном валу.
- На переднем ходу направление вращения выходного вала редуктора противоположно направлению вращения вала двигателя.
- На заднем ходу вращение передается при помощи механизма сцепления, расположенного на промежуточном валу.
- Диски сцепления приводятся в движение давлением масла, которое нагнетается насосом, управляемым промежуточным валом. Механизм сцепления обеспечивает передачу полной мощности как на переднем, так и на заднем ходу.
- Передаточные числа для переднего и заднего хода совпадают.

Установка реверс-редуктора

- Судовые реверс редукторы ТМ 345 и ТМ 345А могут работать только с двигателями, у которых вращение вала происходит против часовой стрелки (если смотреть со стороны маховика).
- Прежде чем крепить фланец выходного вала редуктора к гребному валу обязательно проверьте, что отклонение от оси не превышает 0.05 мм.
- Дистанционное управление следует подключать таким образом, чтобы рычаг переключения хода мог совершать полный ход между крайними положениями (от положения «передний ход» до положения «задний ход»), а также правильно фиксировался в нейтральном положении. Включение переднего хода из нейтрального положения осуществляется поворотом рычага против часовой стрелки.
- Подключение теплообменника показано на схеме на следующей странице.
- Редукторы поставляются без масла. Поэтому перед началом эксплуатации обязательно залейте масло до верхней отметки на шупе. Затем запустите двигатель на некоторое время, чтобы масло разошлось по маслопроводам, после чего снова проверьте уровень и долейте требуемое количество масла.



Проверьте, что трос дистанционного управления движется свободно.



Проверьте, что трос дистанционного управления обеспечивает полный ход рычага, как вперед, так и назад, а также его правильную фиксацию в нейтральном положении.

Эксплуатация

- Включение переднего и заднего хода, а также перевод рычага в нейтральное положение должны производиться при минимальных оборотах двигателя.



Редукторы поставляются без масла. Поэтому перед началом эксплуатации обязательно залейте масло до верхней отметки на шупе.



Перед включением двигателя поставьте рычаг редуктора в нейтральное положение.



Переключение хода на редукторе следует производить только при минимальных оборотах двигателя, иначе возможно повреждение редуктора или соединительной муфты.

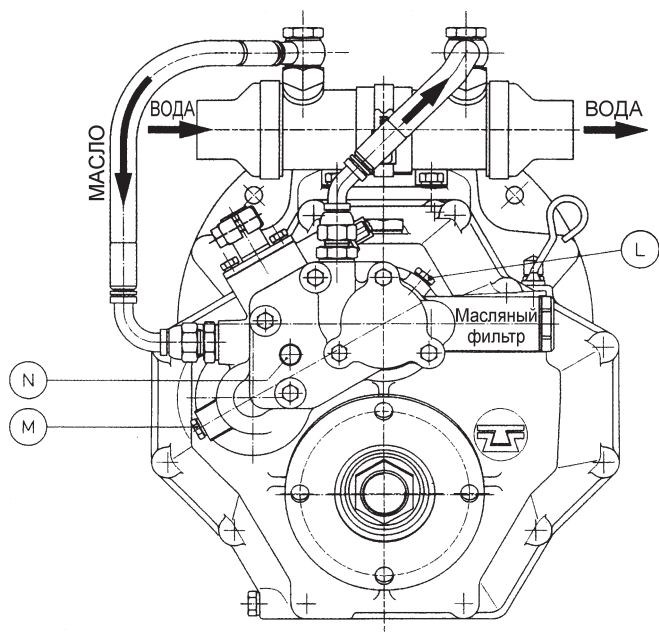
Техническое обслуживание

- Ежедневно проверяйте уровень масла.
 - Замените масло после первых 50 часов работы. Далее меняйте масло через каждые 1000 часов работы или раз в год (смотря по тому, какой срок наступит раньше).
 - При каждой замене масла очищайте топливный фильтр (код 65).
 - Механизм сцепления не нуждается в регулировке.
- Разборка и сборка редуктора или его узлов может выполняться только квалифицированными специалистами.

Смазка

- Для смазки используйте масло класса CD (по классификации API) или SAE 20W 40.
- Объем масла для редуктора со стандартным маслоохладителем: 1.6 л.
- Максимальная температура масла: 90° С.
- Давление масла при оборотах 1000 об./мин и температуре 60° С должно находиться в пределах от 13 до 15 Бар. Датчик давления с резьбой М8х1 подключается в точках L (передний ход) и М (задний ход). См. схему на следующей странице.

Схема подключения теплообменника и датчиков давления



- Ⓛ Давление на переднем ходу (датчик с резьбой М8х1)
- Ⓜ Давление на заднем ходу (датчик с резьбой М8х1)
- Ⓝ Давление в системе смазки (датчик с резьбой М8х1)

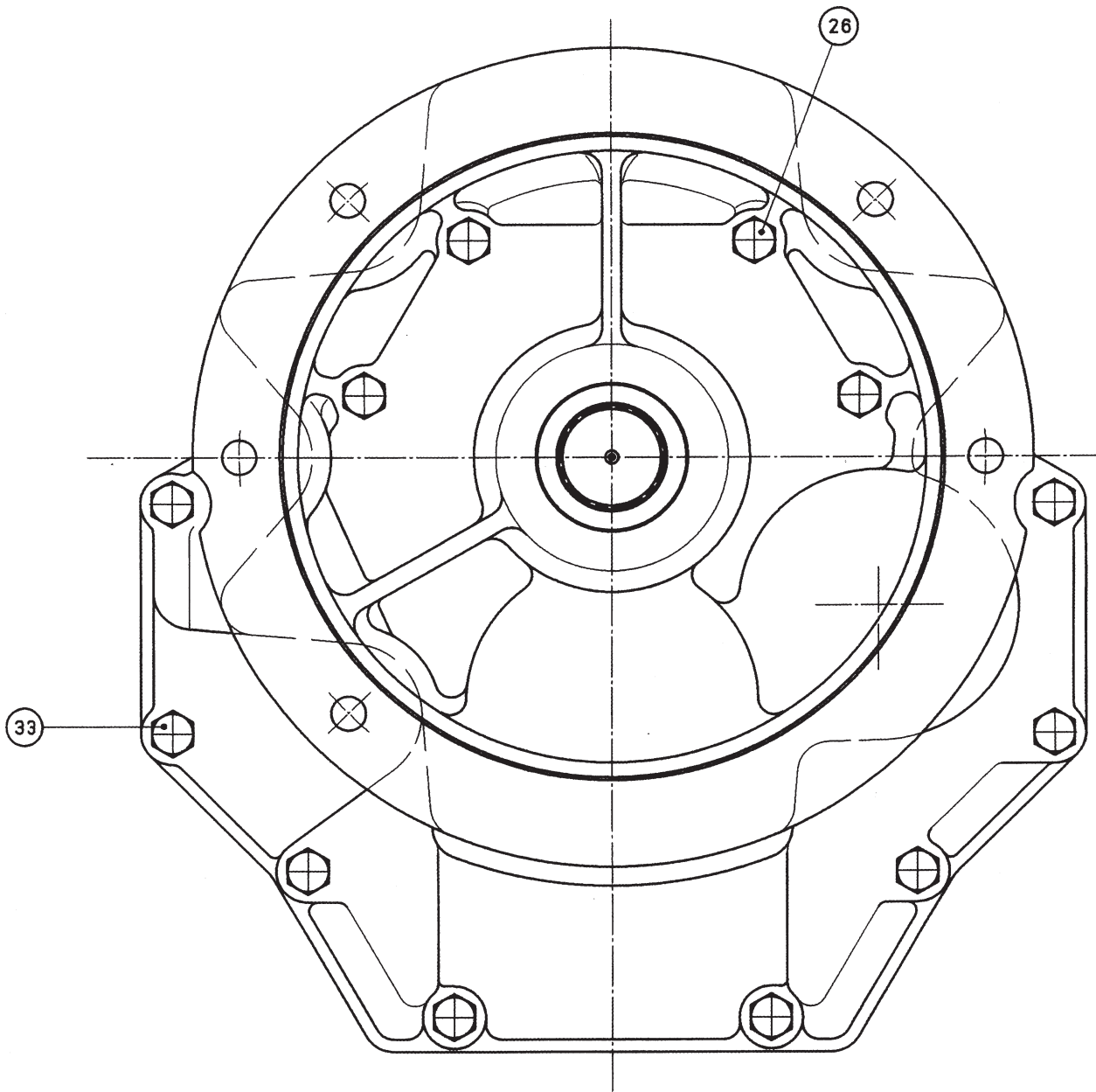
Устранение неисправностей

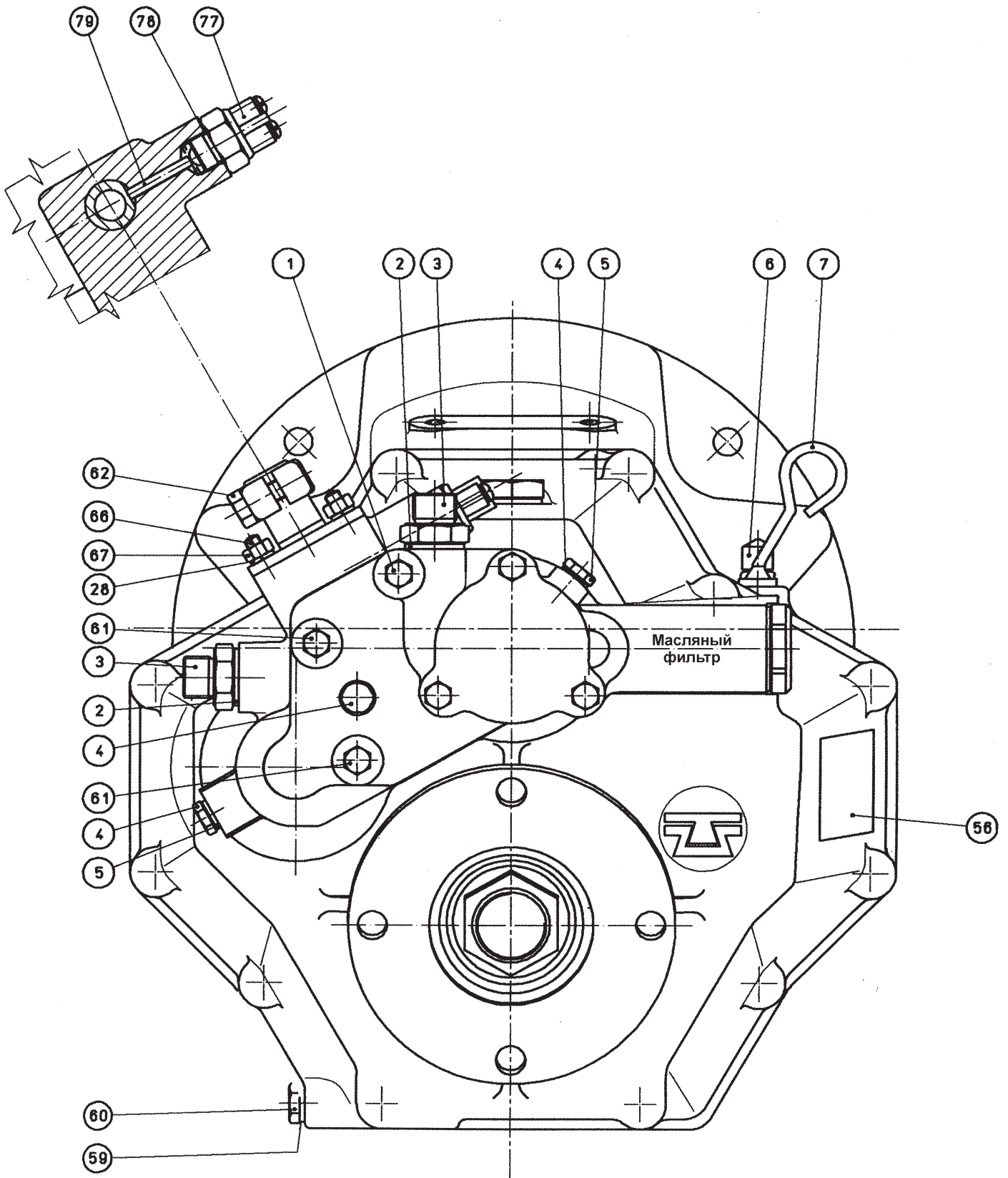
Слишком низкое давление масла	<p>Засорился перепускной клапан (74) Низкий уровень масла Неисправен масляный насос Сломаны кольца на валу сцепления (21)</p>	<p>Снимите и почистите клапан Долейте масло Замените насос Снимите и замените кольца</p>
Слишком высокое давление масла	<p>Засорился перепускной клапан (74)</p>	<p>Снимите и почистите клапан</p>
Редуктор перегревается	<p>Слишком высокий уровень масла Недостаточный уровень охлаждающей жидкости Засорился теплообменник Проскальзывают диски сцепления</p> <p>Редуктор перегружен Неверное предварительный натяг подшипника</p> <p>Подшипник поврежден</p>	<p>Слейте масло до нужного уровня Долейте жидкость Снимите и почистите теплообменник</p> <p>Проверьте давление масла в контуре сцепления. Если давление слишком низкое, действуйте как указано выше. Если давление нормальное, замените диски сцепления.</p> <p>Уменьшите обороты двигателя Исправьте натяг подшипника на валу (должно быть макс. 0.07 – мин. 0.10) Замените подшипник</p>

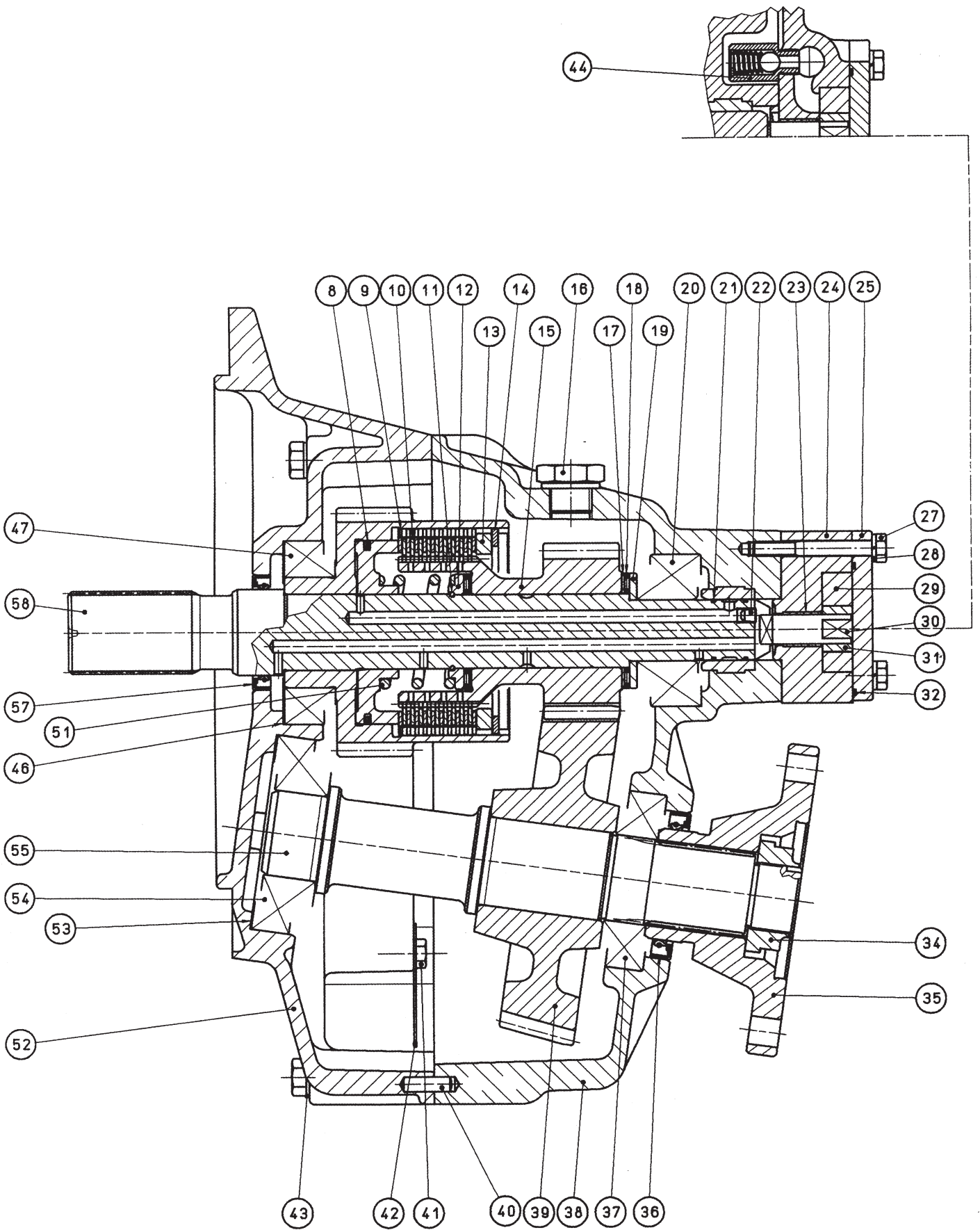
Запасные части

При заказе запасных частей указывайте модель реверс-редуктора, серийный номер, передаточное число, коды деталей по приведенной ниже таблице и требуемое количество.

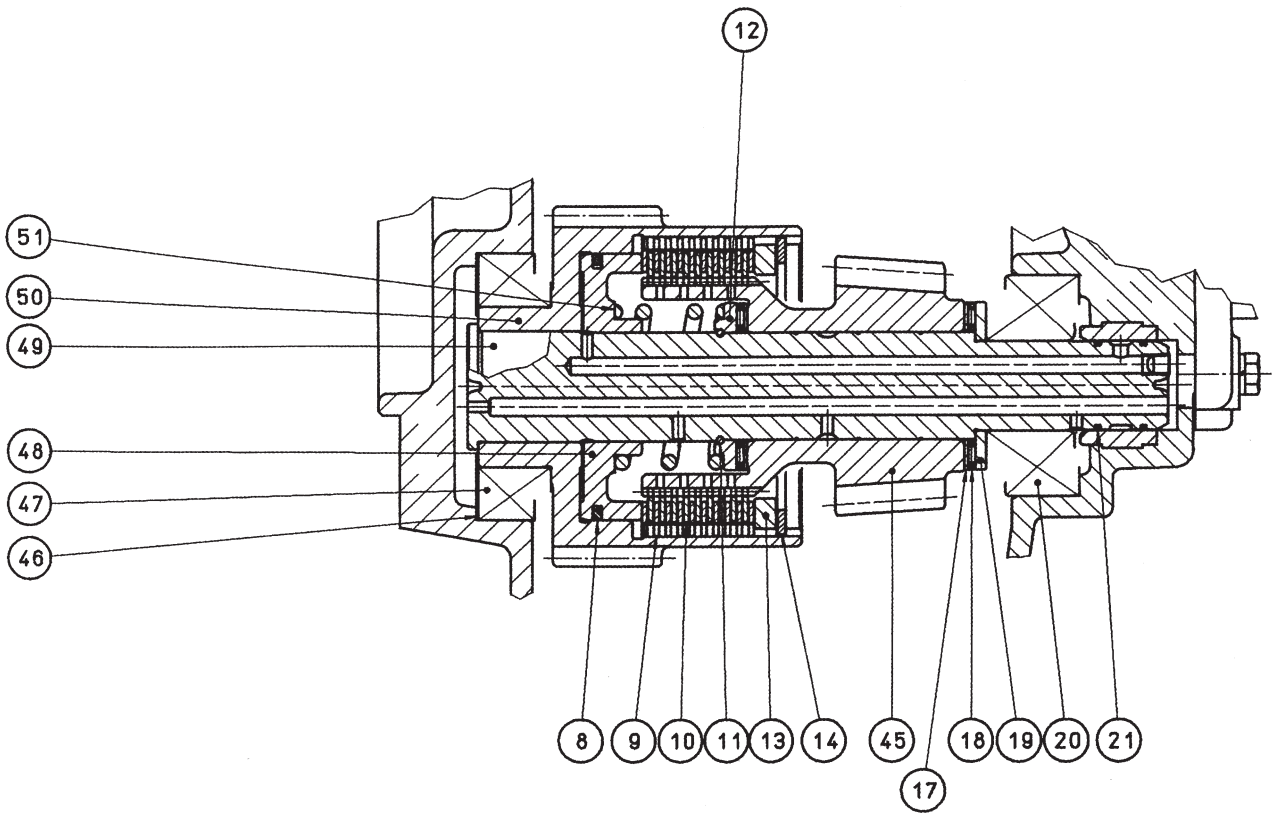
№	Наименование	Кол-во	Код	№	Наименование	Кол-во	Код		
1	Болт с 8-гранной головкой	1	4615149	39	Шестерня	г. 1,54	TM 345A	1	2061596
2	Шайба	3	4609029	39	Шестерня	г. 2,00		1	2061597
3	Штуцер	2	4624007	39	Шестерня	г. 2,47		1	2061598
4	Пробка	3	4588028	40	Штифт			2	4614007
5	Шайба	3	4609009	41	Болт с 8-гранной головкой			3	4615134
6	Сапун	1	2055032	42	Переборка			1	2026009
7	Масляный щуп	1	2070167	43	Шайба			12	4611208
8	Уплотнительное кольцо	2	2024016	44	Перепускной клапан			1	1036002
9	Диск сцепления	20	2022058	45	Шестерня	г. 1,54	TM345	1	2061613
10	Стальной диск сцепления	18	2022052	45	Шестерня	г. 2,00		1	2061614
11	Кольцо	2	2054028	45	Шестерня	г. 2,47		1	2061615
12	Кольцо	2	2016030	45	Шестерня	г. 1,54	TM 345A	1	2061593
13	Прокладка	2	2013637	45	Шестерня	г. 2,00		1	2061594
14	Стопорное кольцо	2	4601080	45	Шестерня	г. 2,47		1	2061595
15	Шестерня	г. 1,54	TM345	1	2061613	46	Регулировочная шайба	6	2013624
15	Шестерня	г. 2,00		1	2061614	47	Подшипник	2	4622060
15	Шестерня	г. 2,47		1	2061615	48	Поршень	2	2017015
15	Шестерня	г. 1,54	TM 345A	1	2061590	49	Промежуточный вал	1	2021476
15	Шестерня	г. 2,00		1	2061591	50	Корпус сцепления	1	2061589
15	Шестерня	г. 2,47		1	2061592	51	Пружина	2	2020082
16	Пробка	1	4588108	52	Крышка		TM345	1	2010295
17	Упорный блок	4	4603025	52	Крышка		TM 345A	1	2010278
18	Игольчатый подшипник	4	4607016	53	Регулировочная шайба			3	2013189
19	Регулировочная шайба	2	2016029	54	Подшипник			1	4622047
20	Подшипник	2	4622025	55	Выходной вал			1	2021478
21	Уплотнительное кольцо	4	2024015	56	Пластина			1	2028008
22	Пробка	2	4588006	57	Сальник			1	459611I
23	Масляный насос	1	1009034	58	Входной вал			1	2021559
24				59	Шайба			1	4609011
25				60	Пробка отверстия для слива масла			1	4588030
26				61	Болт с 8-гранной головкой			1	4615141
27				62	Болт с 8-гранной головкой			1	4615214
28				63	Кольцо			1	4598016
29				64	Трубка			1	2042077
30				65	Масляный фильтр			1	2056039
31				66	Стойка			2	4615038
32				67	Гайка			2	4632006
44				68	Шайба			1	4609036
32				Кольцо	1	4598138	69	Пробка	
33	Болт с 8-гранной головкой	1	4615234	70	Пружина			1	2020084
34	Гайка	1	2038024	71	Рычаг			1	2037036
35	Фланец выходного вала	TM345	1	2062262	72	Пластина		1	2054024
35	Фланец выходного вала	TM 345A	1	2062249	73	Клапан селектора		1	2056115
36	Сальник	1	4596153	74	Клапан			1	2069002
37	Подшипник	1	4622041	75	Пружина			1	2020083
38	Корпус	TM345	1	2009105	76	Штифт		1	4583004
38	Корпус	TM 345A	1	2009091	77	Переключатель		1	4639001
39	Шестерня	г. 1,54	TM345	1	2061616	78	Кольцо	1	4598070
39	Шестерня	г. 2,00		1	2061617	79	Игольчатый ролик	1	4627007
39	Шестерня	г. 2,47		1	2061618	/	/	/	/



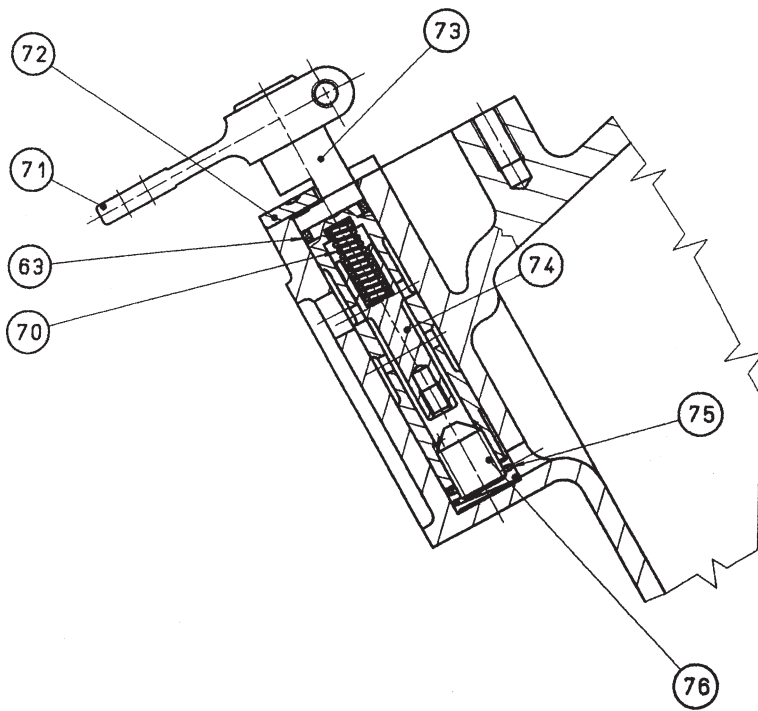




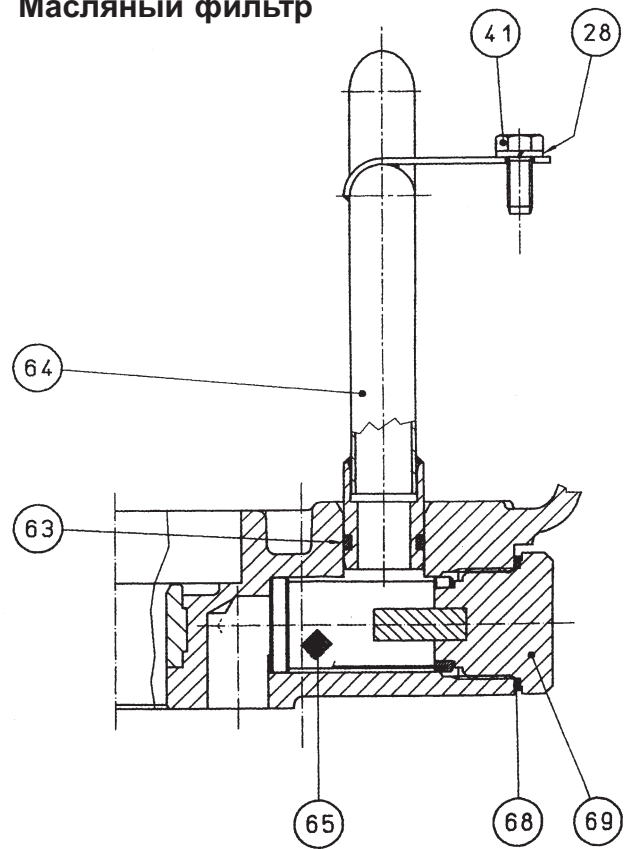
Промежуточный вал



Селектор



Масляный фильтр



Гарантийные обязательства

Фирма «Фордевинд-Регата» гарантирует безотказную работу реверс-редуктора в течение 12 месяцев со дня продажи. Если во время этого срока реверс-редуктор выйдет из строя по причине производственного или технического брака, фирма гарантирует его бесплатный ремонт или замену на новый.

За поломки, произошедшие по вине пользователя вследствие неправильного обращения с реверс-редуктором, фирма ответственности не несет.

Модель _____

Серийный номер _____

Дата продажи _____

Подпись продавца _____



ООО «Фордевинд-Регата», 197110, Санкт-Петербург, Левашовский пр. 15А,
тел.: (812) 655 59 15, office@fordewind-regatta.ru
www.fordewind-regatta.ru