

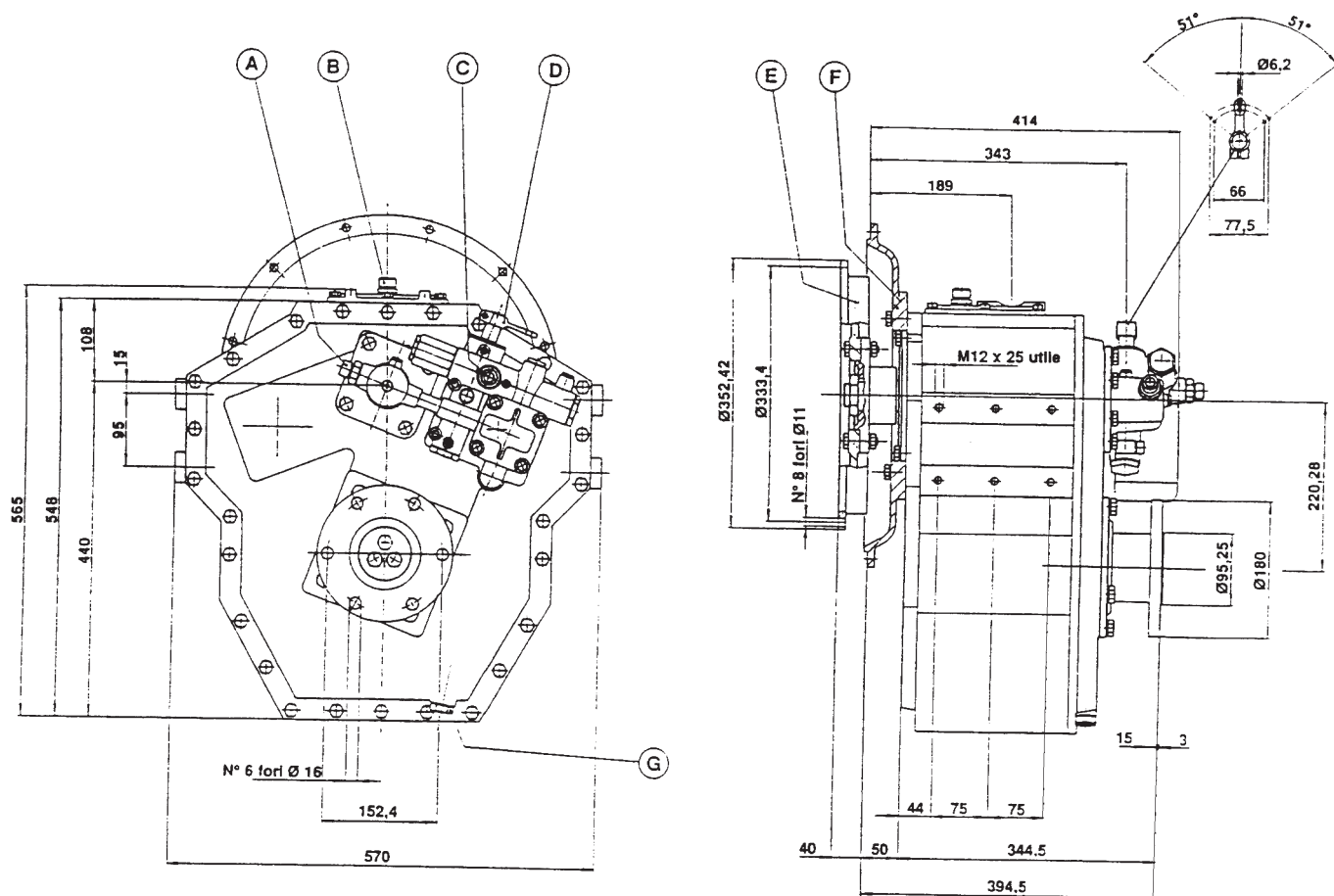
# Реверс-редуктор ТМ 200В

## Инструкция по эксплуатации



ООО «Фордевинд-Регата», 197110, Санкт-Петербург, Левашовский пр. 15А,  
тел.: (812) 655 59 15, [office@fordewind-regatta.ru](mailto:office@fordewind-regatta.ru)  
[www.fordewind-regatta.ru](http://www.fordewind-regatta.ru)

# Размеры

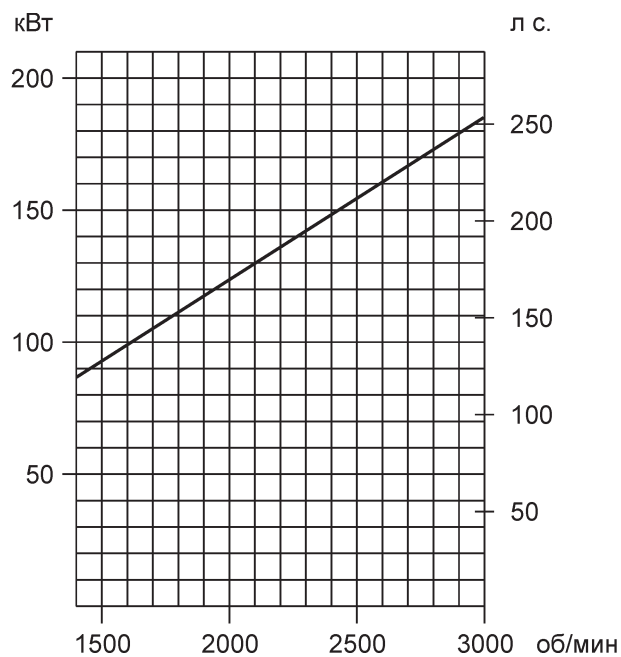


- A – Масло, поступающее от теплообменника
- B – Заливная пробка
- C – Масло, идущее к теплообменнику реверса
- D – Фланец
- E – Диск сцепления
- F – Посадочное гнездо
- G – Пробка слива масла

## Технические данные

Передаточное число	3,60	4,48
Постоянный максимальный вращательный момент	610 Н·м	
Максимальное число оборотов	3000 об./мин	
Масса без масла	235 кг	

## График мощности



## Работа редуктора

- При работе на переднем ходу, движение (ход) передается при помощи сцепления, расположенного на входном валу.
- При работе на переднем ходу, движение вращения выходного вала редуктора должно быть противоположно направлению движения самого двигателя.
- При работе на заднем ходу, передача мощности осуществляется при помощи сцепления, расположенного на промежуточном валу.
- Сцепление приводится в движение давлением масла при помощи насоса, который, в свою очередь, приводится в движение промежуточным валом. Сцепление может передавать полную мощность как на передний, так и на задний ход.
- Значение передаточного числа одинаково как на переднем, так и на заднем ходу.

## Установка

- Редуктор ТМ 200 В можно соединить только с двигателем, имеющим направление вращения против часовой стрелки (со стороны маховика).
- Перед соединением выходного вала редуктора с валом гребного винта необходимо убедиться, что его биение не превышает 0.05 мм.
- Дистанционное управление должно быть подключено так, чтобы рычаг реверса полностью перемещался от позиции «Передний ход» до позиции «Задний ход» и должна быть обеспечена правильная позиция «Нейтраль». С позиции «Нейтраль» передний ход осуществляется путем поворота рычага реверса против часовой стрелки.
- Соединение устройства теплообмена производится так, как показано на рисунке №1.
- Редуктор поставляется без масла, поэтому перед запуском двигателя заполните его маслом до уровня, который отмечен на шупе. Затем запустите двигатель, чтобы маслопровод наполнился маслом и снова проверьте уровень масла.

## Эксплуатация

Включение переднего и заднего хода, а также переключение в «Нейтраль» должны производиться только когда двигатель работает на минимальном ходу.

## Обслуживание

- Ежедневно проверяйте уровень масла.
- Первый раз поменяйте масло через 50 часов работы; в дальнейшем меняйте масло через 1000 часов работы (или каждые 12 месяцев).
- При смене масла всегда очищайте фильтр.
- Сцепление не требует регулировки.

## Система смазки

- Используйте масло класса CD (классификация API), SAE 20w40 или аналогичное.
- Количество масла для редуктора со стандартной системой охлаждения – 13 л.
- Максимальная температура масла – 105°C.
- Давление масла, измеряемое при оборотах двигателя 1000 об/мин и температуре масла 60 С, должно быть между 16 и 18 Бар. Подключение манометра показано на рисунке 2 (С — для переднего хода, D — для заднего хода).

## Схема подключения манометра

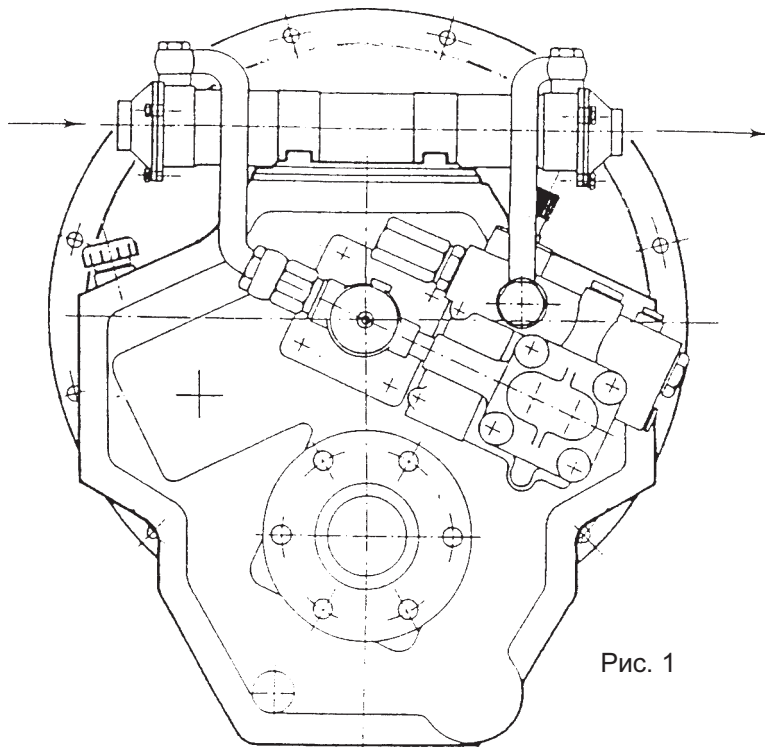


Рис. 1

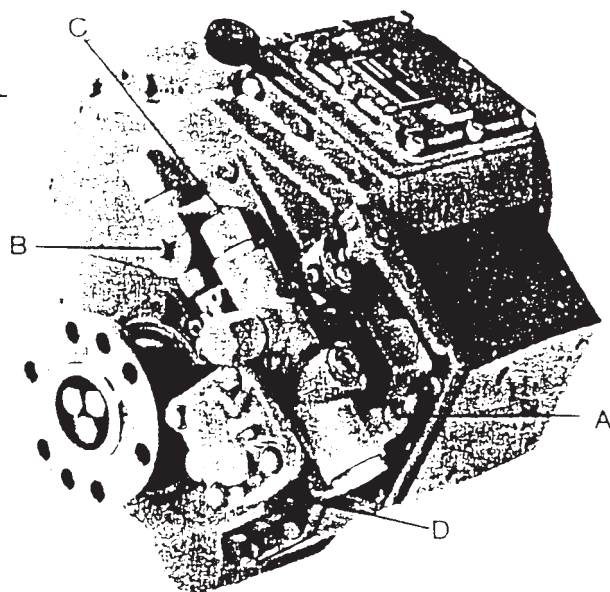
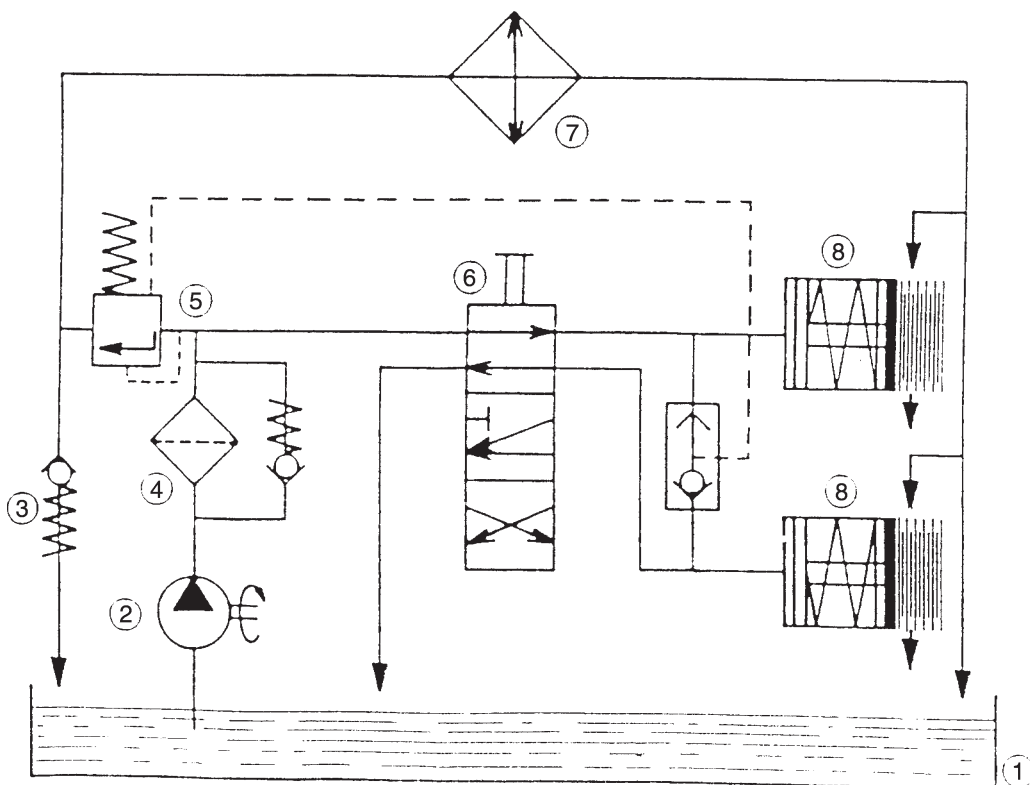


Рис. 2

## Схема гидравлики

- |                        |                    |
|------------------------|--------------------|
| 1. Картер.             | 5. Клапан.         |
| 2. Масляный насос.     | 6. Распределитель. |
| 3. Перепускной клапан. | 7. Теплообменник.  |
| 4. Фильтр.             | 8. Сцепление       |



## Возможные неисправности в работе

Неисправность	Причина	Решение
Слишком низкое давление масла	Засорился клапан	Прочистите клапан
	Слишком низкий уровень масла	Восстановите уровень масла
	Неисправность в масляном насосе	Поменяйте насос
	Сломаны кольца на вале сцепления	Замените кольца
Слишком высокое давление масла	Засорился клапан	Прочистите клапан
	Чрезмерный уровень масла	Слейте масло до требуемого уровня
	Недостаточное поступление воды в систему охлаждения	Долейте воду
	Засорился теплообменник	Прочистите теплообменник
	Проскальзывает сцепление	Проверьте давление масла в цикле передачи. Если давление слишком низкое, действуйте, как указано выше. Если давление в норме, замените диски сцепления.
Перегрев редуктора	Перегружен теплообменник	Уменьшите мощность двигателя
	Неправильная нагрузка на подшипник	Установите предварительную нагрузку на вал (макс. – 0.05, мин. – 0.02)
	Поврежден подшипник	Замените подшипник

## Перечень деталей

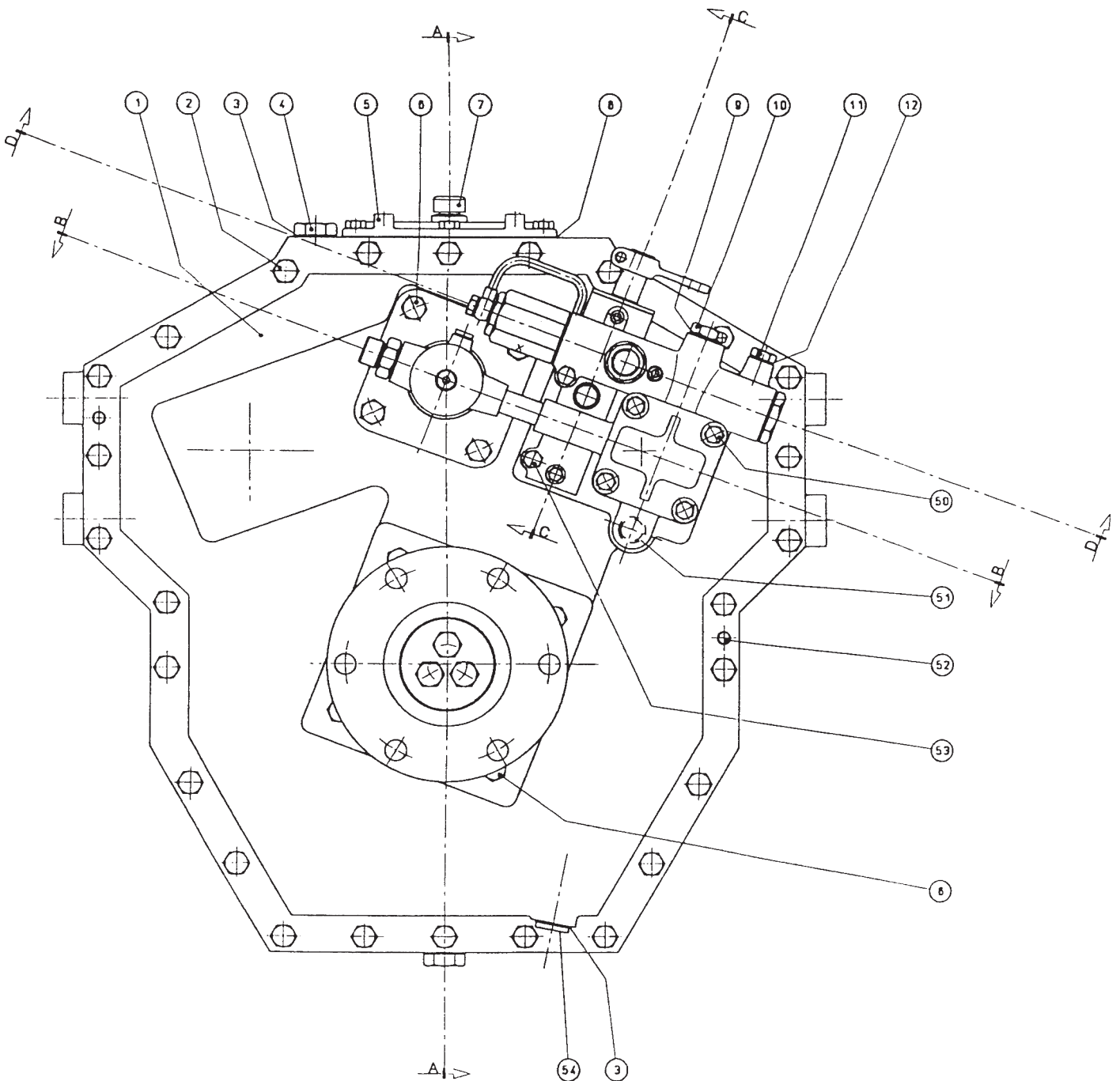
(При заказе отдельных деталей уточните модель, серийный номер, передаточное число коробки передач и ссылаетесь на номер, указанный на чертеже. Указывайте необходимое количество)

№	Описание	К-во	Код
1	Coperchio	1	2010144
2	Vite T. E.	28	4615301
3	Rosetta di rame	3	4609021
4	Asta livello olio	1	2070019
5	Coperchio superiore	1	2010200
6	Vite T. E.	12	4615296
7	Tappo di sfato	1	4589030
8	Guarnizione	1	2012077
9	Rosetta in rame	1	4609019
10	Tappo	1	4588038
11	Tappo	2	4588032
12	Rosetta in rame	3	4609013
13	Rosetta elastica	40	4611110
14	Rosetta di rame	9	4609009
15	Vite T. E.	8	4615209
16	Dado	2	4632006
17	Rasamento lato elica	2	2016027
18	Vite TSPE 1	2	4615147
19	Campana	1	2011065
20	Pistone	2	2017001
21	Spessore di registro	2	2013153
22	Linguetta	2	4620074
23	Tappo	2	4588008
24	Coperchietto	1	2010155
25	Tappo	1	4588009
26	Guarnizione OR	1	4598014
27	Rosetta	1	4608061
28	Distanziale di registro	2	2013150
29	Cuscinetto	2	4622114
30	Guarnizione OR	1	4598032
31	Rosetta di fermo	1	2014037
32	Vite T. E.	3	4615364

№	Описание	К-во	Код
33	Rosetta elastica	3	4611112
34	Rosetta piana	3	4610012
35	Semigiunto esterno	1	2062062
36	Anello di tenuta	1	4596230
37	Coperchietto uscita	1	2010157
38	Guarnizione OR	1	4598109
39	Tappo	1	4588040
40	Giera	1	4579085
41	Ingranaggio secondario 4,48	1	2061191
41	Ingranaggio secondario 3,50	1	2061190
42	Scatola	1	2009053
43	Linguetta	1	4620104
44	Albero uscita	1	2021148
45	Coperchio supporto cuscinetto	1	2030033
46	Anello di tenuta	1	4595135
47	Albero di ingresso	1	2021146
48	Dado di bloccaggio	1	2038003
49	Guarnizione OR	1	4598003
50	Vite T. E.	2	4615218
51	Guarnizione OR	1	4598021
52	Spina	2	4614010
53	Vite T. E.	1	4615234
54	Tappo	1	4588021
55	Rosetta di rame	2	4609031
56	Tubo di raccordo	1	2042027
57	Guarnizione OR	1	4598101
58	Corpo valvola	1	2056055
59	Bocchettone M 10x1 DIN 7643	2	4626004
60	Rosetta di rame	6	4609011
61	Tappo	1	2055026
62	Valvola	1	2056054
63	Molla interna valvola	1	2020043

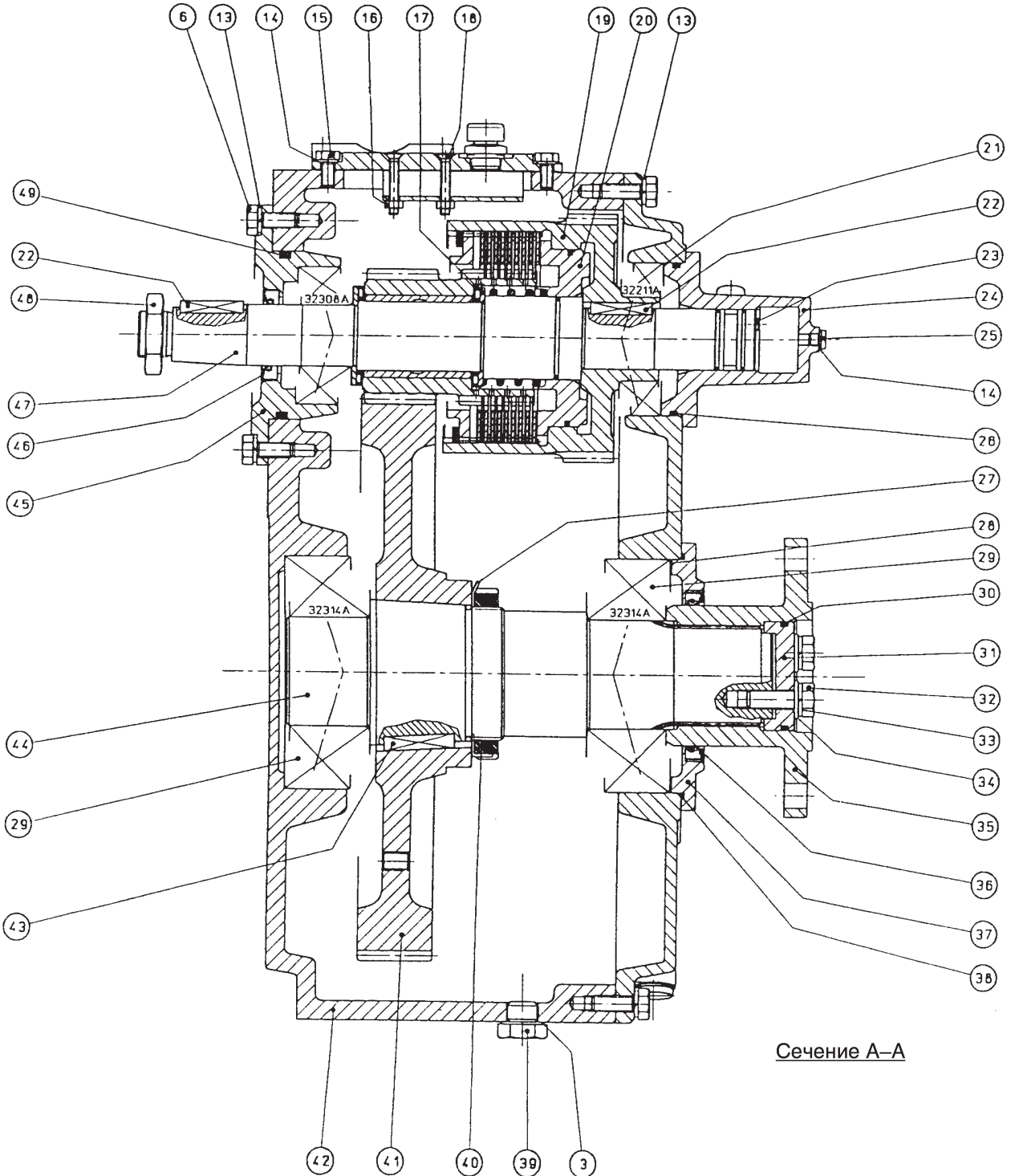
№	Описание	К-во	Код
64	Molla esterna valvola	1	2020040
65	Perno interno molla	1	2035045'
66	Guarnizione OR	2	4598082
67	Nipless	2	4624002
68	Rosetta di rame	2	4609030
69	Vite T.C.C.E.	1	4615129
70	Rosetta di rame	3	4609007
71	Filtro olio	1	2056039
72	Valvola di by-pass	1	1036001
73	Tappo valvola	1	2055023
74	Seeger	1	4601018
75	Valvola	1	2056037
76	Corpo distributore	1	2056051
77	Tappo di tenuta	1	2055021
78	Guarnizione OR	2	4598015
79	Vite T.E.	4	4615134
80	Perno filetato	1	2035021

№	Описание	К-во	Код
81	Rosetta elastica	6	4611108
82	Vite T.E.	1	4615253
83	Vite di fermo	1	2064006
84	Piastrina di ritegno	1	2054015
85	Leva di comando	1	2037036
86	Distributore rotante	1	2056052
87	Vite T.E.	1	4615214
88	Rosetta elastica	3	4611106
89	Molla	1	2020027
90	Sfera	1	4630010
91	Guarnizione OR	6	4598067
92	Tappo conico	1	4588012
93	Cuscinetto	3	4622055
94	Gabbia assiale a rullini	4	4607045
95	Tappo conico	1	2055024
96	Albero di ingresso	1	2021149
97	Rasamento lato motore	2	2016028

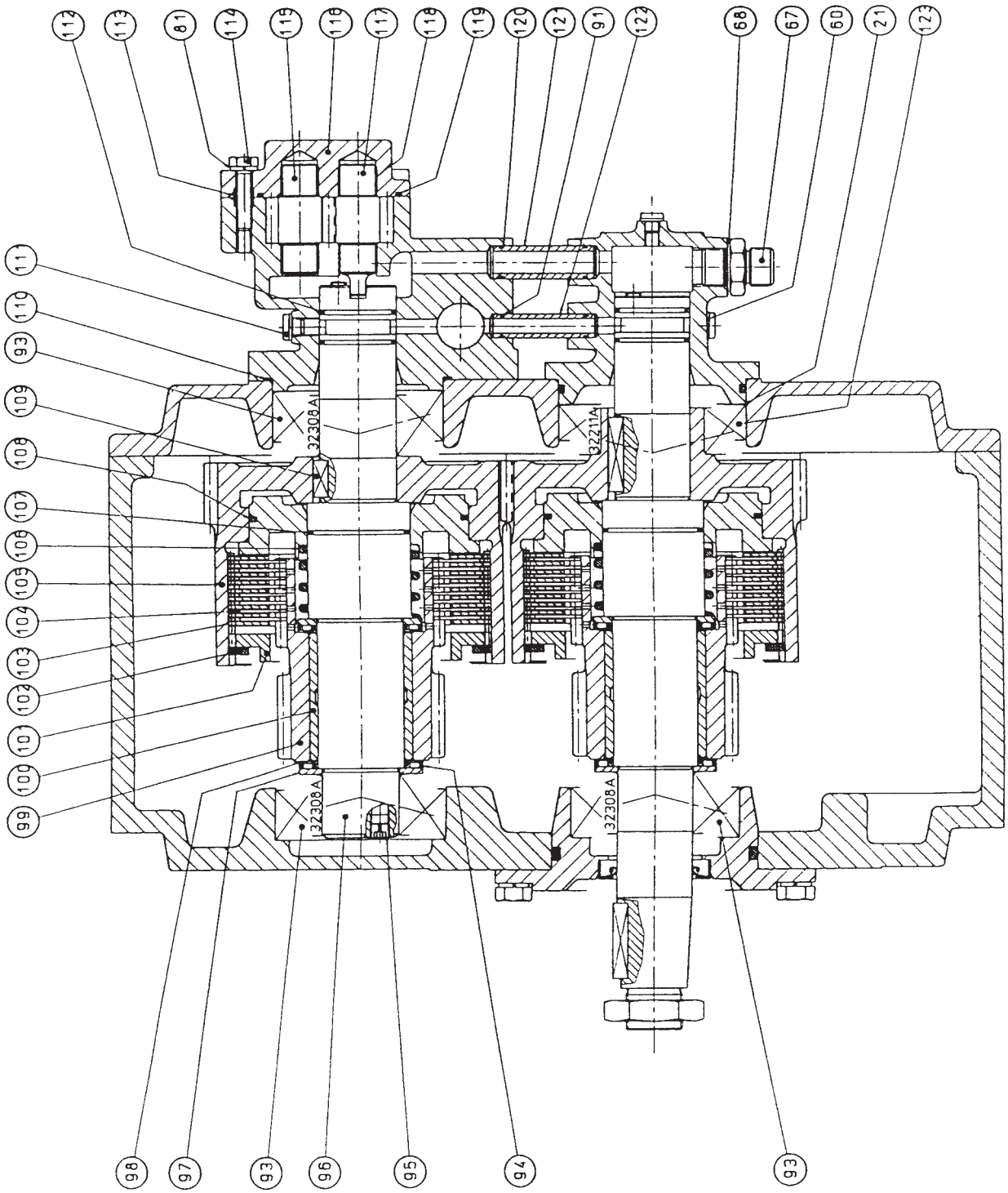


№	Описание	К-во	Код
98	Ralla	4	4603027
99	Pignone 4,48	2	2061600
99	Pignone 3,60	2	2061599
100	Boccola	2	2050030
101	Piatto di ritenuta	2	2022028
102	Seeger	2	4601135
103	Disco conduttore	18	2022027
104	Disco condotto	16	2022029
105	Campana	1	2011086
106	Molla ritorno pistone	2	2020026
107	Fascia elastica	2	2024001
108	Fascia elastica	2	2024003
109	Linguetta	1	4620066
110	Guarnizione OR	1	4598108

№	Описание	К-во	Код
111	Tappo	2	4588011
112	Fascia elastica	4	2024004
113	Boccola di guida	2	2050003
114	Vite T.E.	2	4615221
115	Ingranaggio condotto pompa	1	2061198
116	Coperchio pompa	1	2010092
117	Ingranaggio conduttore pompa	1	2061197
118	Boccola	4	4584001
119	Guarnizione OR	1	4598052
120	Guarnizione OR	2	4598024
121	Tubo di raccordo	1	2042026
122	Tubo di raccordo	1	2042025
123	Cuscinetto	1	4622082

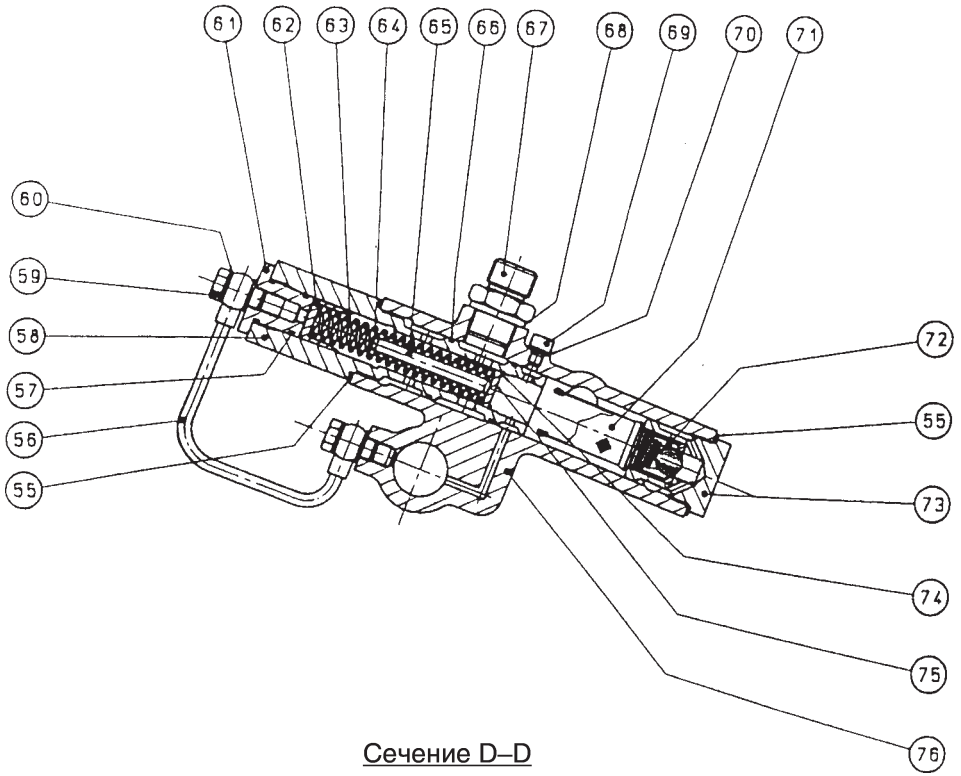
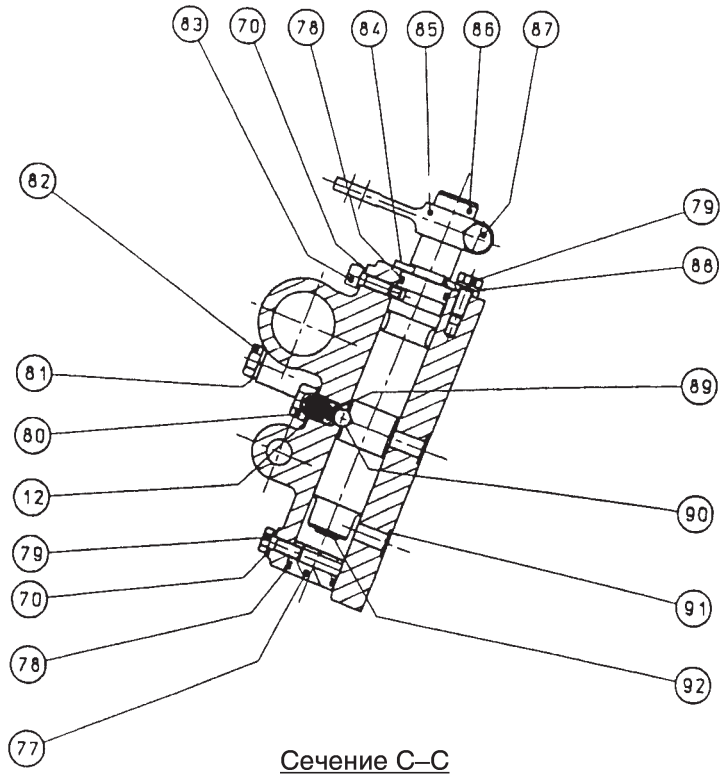


Сечение А-А



Сечение В-В





## Гарантийные обязательства

Фирма «Фордевинд-Регата» гарантирует безотказную работу реверс-редуктора в течение 12 месяцев со дня продажи. Если во время этого срока редуктор выйдет из строя по причине производственного или технического брака, фирма гарантирует его бесплатный ремонт или замену на новый.

За поломки, произошедшие по вине пользователя вследствие неправильного обращения с редуктором, фирма ответственности не несет.

Модель \_\_\_\_\_

Серийный номер \_\_\_\_\_

Дата продажи \_\_\_\_\_

Подпись продавца \_\_\_\_\_



ООО «Фордевинд-Регата», 197110, Санкт-Петербург, Левашовский пр. 15А,  
тел.: (812) 655 59 15, [office@fordewind-regatta.ru](mailto:office@fordewind-regatta.ru)  
[www.fordewind-regatta.ru](http://www.fordewind-regatta.ru)