

Судовые дизельные двигатели

Каталог деталей



MINI 33

MINI 44

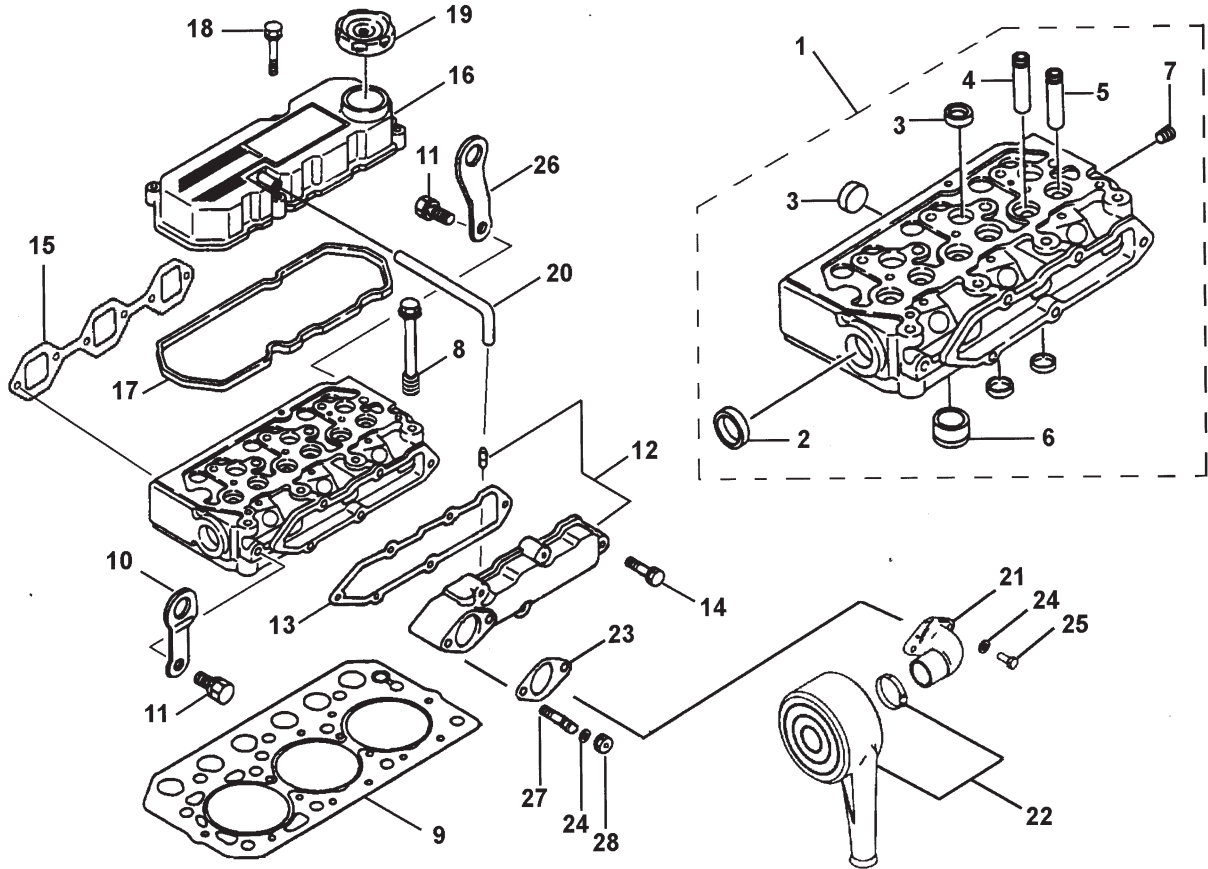


ООО «Фордевинд-Регата», 197110, Санкт-Петербург, Левашовский пр. 15А,
тел.: (812) 655 59 15, office@fordewind-regatta.ru
www.fordewind-regatta.ru

Содержание

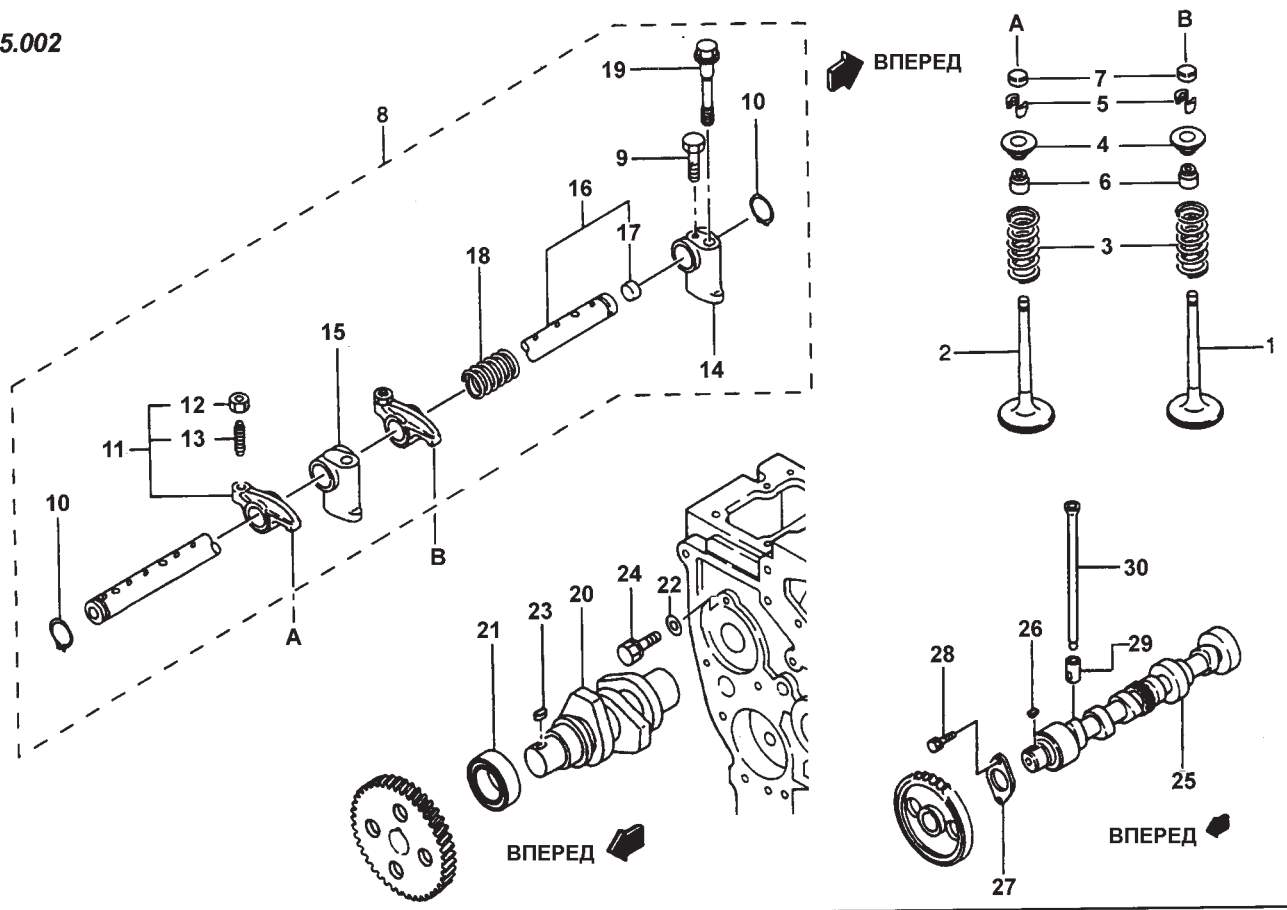
| № схемы | Название | Стр. |
|----------|---|------|
| 2005.001 | ГОЛОВКА ЦИЛИНДРОВ, ВПУСКНОЙ КОЛЛЕКТОР И КРЫШКА КОРОМЫСЕЛ | 3 |
| 2005.002 | КЛАПАННЫЙ МЕХАНИЗМ И РАСПРЕДЕЛИТЕЛЬНЫЙ ВАЛ | 4 |
| 2005.003 | КАРТЕР | 5 |
| 2005.004 | ЗАДНЯЯ КРЫШКА И КОРПУС ГАЗОРАСПРЕДЕЛИТЕЛЬНОГО МЕХАНИЗМА | 6 |
| 2005.005 | РАСПРЕДЕЛИТЕЛЬНЫЙ ВАЛ, ШАТУНЫ И МАХОВИК | 7 |
| 2005.006 | ОПОРЫ ДВИГАТЕЛЯ | 8 |
| 2005.010 | СИСТЕМА СМАЗКИ | 9 |
| 2005.020 | ВОДЯНАЯ ПОМПА И ТЕРМОСТАТ | 10 |
| 2005.021 | ПОМПА ДЛЯ ЗАБОРТНОЙ ВОДЫ | 11 |
| 2005.022 | ТЕПЛООБМЕННИК | 12 |
| 2005.023 | СИСТЕМА ОХЛАЖДЕНИЯ | 13 |
| 2005.030 | ТОПЛИВОПРОВОДЫ И ФОРСУНКИ | 14 |
| 2005.031 | ТОПЛИВНЫЙ НАСОС ВЫСОКОГО ДАВЛЕНИЯ | 15 |
| 2005.032 | РЕГУЛЯТОР | 16 |
| 2005.033 | ТОПЛИВНЫЙ ФИЛЬТР И ТОПЛИВОПРОВОДЫ | 17 |
| 2005.040 | ГЕНЕРАТОР 12 В 50 А | 18 |
| 2005.041 | СТАРТЕР 12 В 1.7 КВТ (MINI-33) | 19 |
| 2005.042 | СТАРТЕР 12 В 2.0 КВТ (MINI-44) | 20 |
| 2005.043 | ЭЛЕКТРООБОРУДОВАНИЕ | 21 |
| 2005.050 | ПРОКЛАДКИ | 22 |
| 2005.060 | КОРПУС РЕВЕРС-РЕДУКТОРА RONIM-V (MINI-33) | 23 |
| 2005.061 | ПРОМЕЖУТОЧНОЕ УПРАВЛЕНИЕ РЕВЕРС-РЕДУКТОРА RONIM-V (MINI-33) | 24 |
| 2005.062 | ВХОДНОЙ И ВЫХОДНОЙ ВАЛЫ РЕВЕРС-РЕДУКТОРА RONIM-V (MINI-33) | 25 |
| 2005.070 | РЕВЕРС-РЕДУКТОР SMI-R2 (MINI-33/44) | 26 |
| 2005.071 | ПРОМЕЖУТОЧНОЕ УПРАВЛЕНИЕ РЕВЕРС-РЕДУКТОРА SMI-R2 (MINI-33/44) | 27 |
| 2005.072 | ВХОДНОЙ И ВЫХОДНОЙ ВАЛЫ РЕВЕРС-РЕДУКТОРА SMI-R2 (MINI-33/44) | 28 |

2005.001

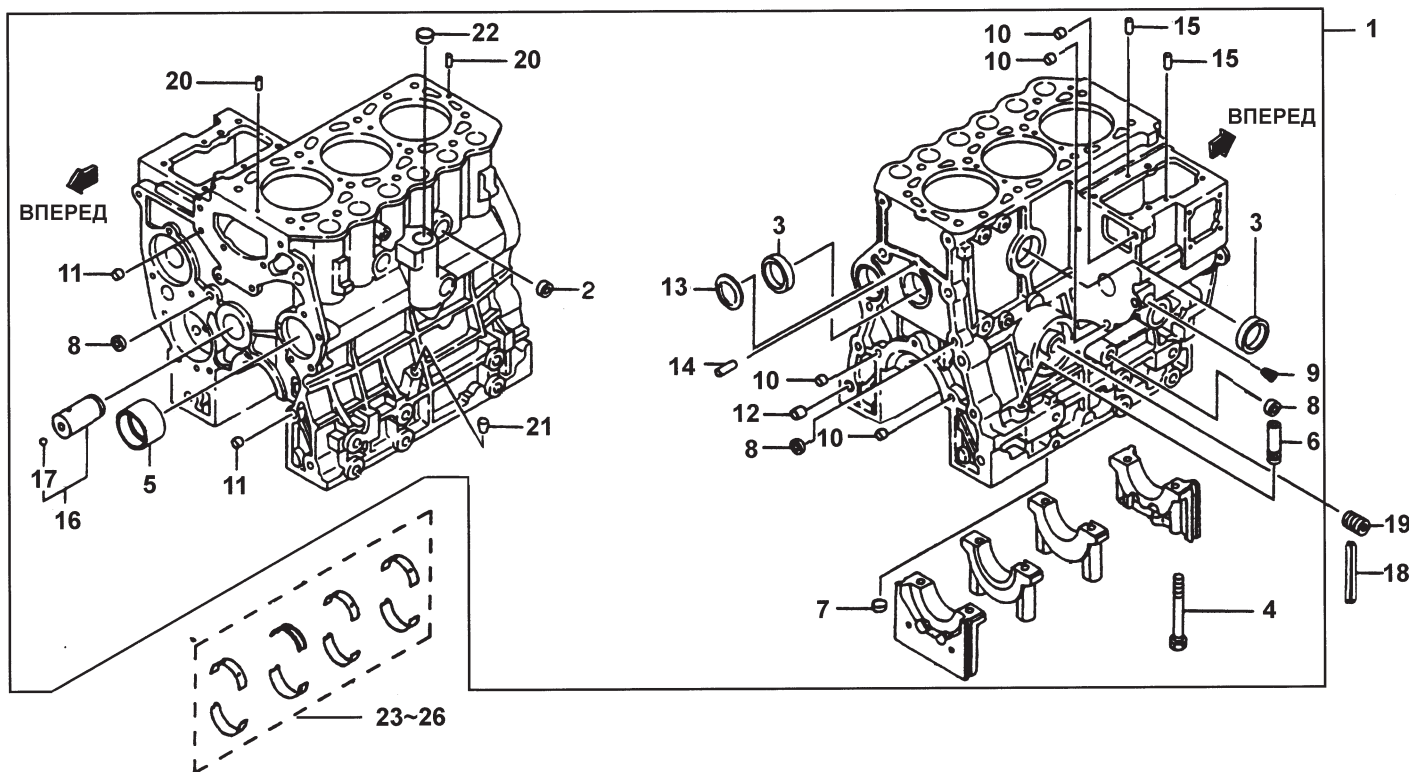


| ГОЛОВКА ЦИЛИНДРОВ, ВПУСКНОЙ КОЛЛЕКТОР И КРЫШКА КОРОМЫСЕЛ | | | | | Схема 2005.001 |
|--|------------|------|------------|------|--|
| Рис. | MINI-33 | | MINI-44 | | Описание |
| | Код | К-во | Код | К-во | |
| 1 | 172.21.001 | 1 | 173.21.001 | 1 | Головка цилиндров в сборе Сальник крышки Сальник крышки Направляющая втулка выпускного клапана Направляющая втулка впускного клапана |
| 2 | 172.21.012 | 1 | 172.21.012 | 1 | |
| 3 | 131.21.003 | 5 | 131.21.003 | 7 | |
| 4 | 172.21.002 | 3 | 172.21.002 | 4 | |
| 5 | 172.21.003 | 3 | 172.21.003 | 4 | |
| 6 | 172.21.015 | 3 | 172.21.015 | 4 | Жиклер Коническая пробка Болт головки цилиндров Прокладка головки цилиндров Серьга двигателя |
| 7 | 138.20.041 | 1 | 138.20.041 | 1 | |
| 8 | 172.21.005 | 11 | 172.21.005 | 14 | |
| 9 | 172.21.004 | 1 | 173.21.004 | 1 | |
| 10 | 132.21.011 | 1 | 132.21.011 | 1 | |
| 11 | 133.22.079 | 2 | 133.22.079 | 2 | Болт с шайбой Впускная крышка в сборе Прокладка впускной крышки Болт с шайбой Выпускная прокладка |
| 12 | 172.21.030 | 1 | 173.21.030 | 1 | |
| 13 | 172.21.032 | 1 | 173.21.032 | 1 | |
| 14 | 172.20.027 | 5 | 172.20.027 | 8 | |
| 15 | 172.21.035 | 1 | 173.21.035 | 1 | |
| 16 | 172.21.009 | 1 | 173.21.009 | 1 | Крышка коромысел в сборе Прокладка крышки коромысел Болт с шайбой Пробка маслоналивного отверстия Сапун |
| 17 | 172.21.010 | 1 | 173.21.010 | 1 | |
| 18 | 171.21.014 | 4 | 171.21.014 | 5 | |
| 19 | 132.21.003 | 1 | 132.21.003 | 1 | |
| 20 | 172.21.006 | 1 | 172.21.006 | 1 | |
| 21 | 172.10.020 | 1 | 172.10.020 | 1 | Впускной патрубков Воздушный фильтр в сборе Прокладка впускного патрубка Шайба Болт |
| 22 | 170.10.030 | 1 | 170.10.030 | 1 | |
| 23 | 172.21.034 | 1 | 172.21.034 | 1 | |
| 24 | 530.33.008 | 2 | 530.33.008 | 2 | |
| 25 | 521.02.257 | 1 | 521.02.257 | 2 | |
| 26 | 172.10.008 | 1 | 172.10.008 | 1 | Серьга двигателя Стойка Гайка |
| 27 | 172.10.021 | 1 | — | — | |
| 28 | 521.20.008 | 1 | — | — | |

2005.002

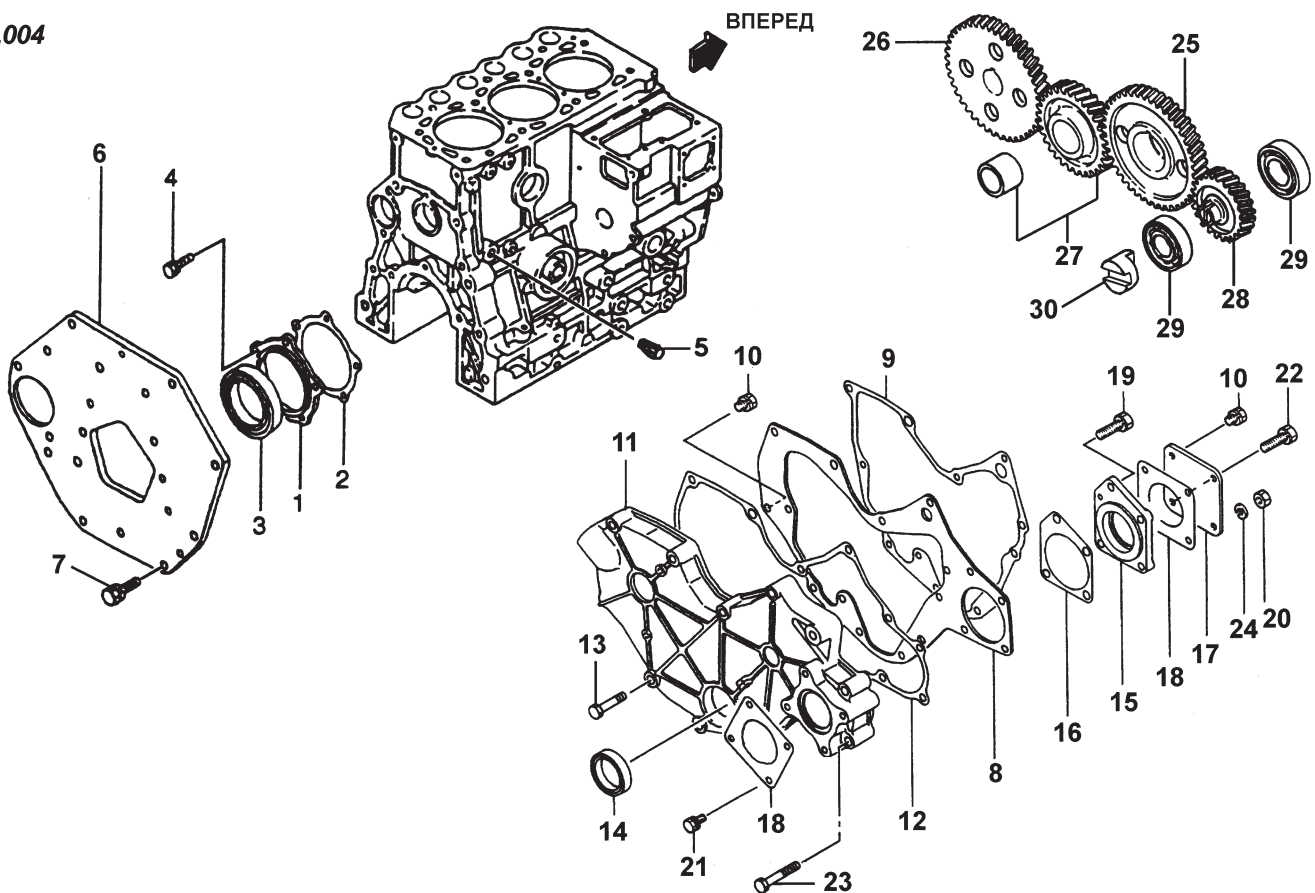


| КЛАПАНЫЙ МЕХАНИЗМ И РАСПРЕДЕЛИТЕЛЬНЫЙ ВАЛ | | | | | Схема 2005.002 |
|---|------------|------|------------|------|---|
| Рис. | MINI-33 | | MINI-44 | | Описание |
| | Код | К-во | Код | К-во | |
| 1 | 172.22.055 | 3 | 172.22.055 | 4 | Впускной клапан Выпускной клапан Пружина клапана Тарелка пружины Сухари |
| 2 | 172.22.056 | 3 | 172.22.056 | 4 | |
| 3 | 172.22.057 | 6 | 172.22.057 | 8 | |
| 4 | 138.22.058 | 6 | 138.22.058 | 8 | |
| 5 | 132.22.059 | 12 | 132.22.059 | 16 | |
| 6 | 132.22.054 | 6 | 132.22.054 | 8 | Маслоотражательный колпачок Крышка клапана Коромысла и ось в сборке Болт Кольцо |
| 7 | 138.22.069 | 6 | 138.22.069 | 8 | |
| 8 | 172.22.146 | 1 | 173.22.146 | 1 | |
| 9 | 172.22.053 | 1 | 172.22.053 | 1 | |
| 10 | 172.22.050 | 2 | 172.22.050 | 2 | |
| 11 | 172.22.142 | 6 | 172.22.142 | 8 | Коромысло в сборке Контргайка Винт коромысла Кронштейн оси коромысел Кронштейн оси коромысел |
| 12 | 171.22.060 | 6 | 171.22.060 | 8 | |
| 13 | 171.22.044 | 6 | 171.22.044 | 8 | |
| 14 | 172.22.048 | 1 | 172.22.048 | 1 | |
| 15 | 172.22.049 | 2 | 172.22.049 | 3 | |
| 16 | 172.22.046 | 1 | 173.22.046 | 1 | Ось коромысел в сборе Маслоотражательный колпачок Пружина коромысла Болт кронштейна коромысла Ось топливного насоса высокого давления |
| 17 | 172.22.025 | 2 | 172.22.025 | 2 | |
| 18 | 171.22.047 | 2 | 171.22.047 | 3 | |
| 19 | 171.22.053 | 3 | 171.22.053 | 4 | |
| 20 | 172.22.040 | 1 | 173.22.040 | 1 | |
| 21 | 132.22.062 | 1 | 132.22.062 | 1 | Шариковый подшипник Шайба Врезная шпонка Болт с шайбой Распределительный вал |
| 22 | 172.22.065 | 1 | 172.22.065 | 1 | |
| 23 | 132.22.060 | 1 | 132.22.060 | 1 | |
| 24 | 133.24.106 | 1 | 133.24.106 | 1 | |
| 25 | 172.22.035 | 1 | 173.22.035 | 1 | |
| 26 | 132.22.020 | 1 | 132.22.020 | 1 | Сегментная шпонка Упорная пластина Болт с шайбой Толкатель клапана Шток толкателя |
| 27 | 171.22.036 | 1 | 171.22.036 | 1 | |
| 28 | 133.24.106 | 2 | 133.24.106 | 2 | |
| 29 | 132.22.061 | 6 | 132.22.061 | 8 | |
| 30 | 172.22.041 | 6 | 172.22.041 | 8 | |



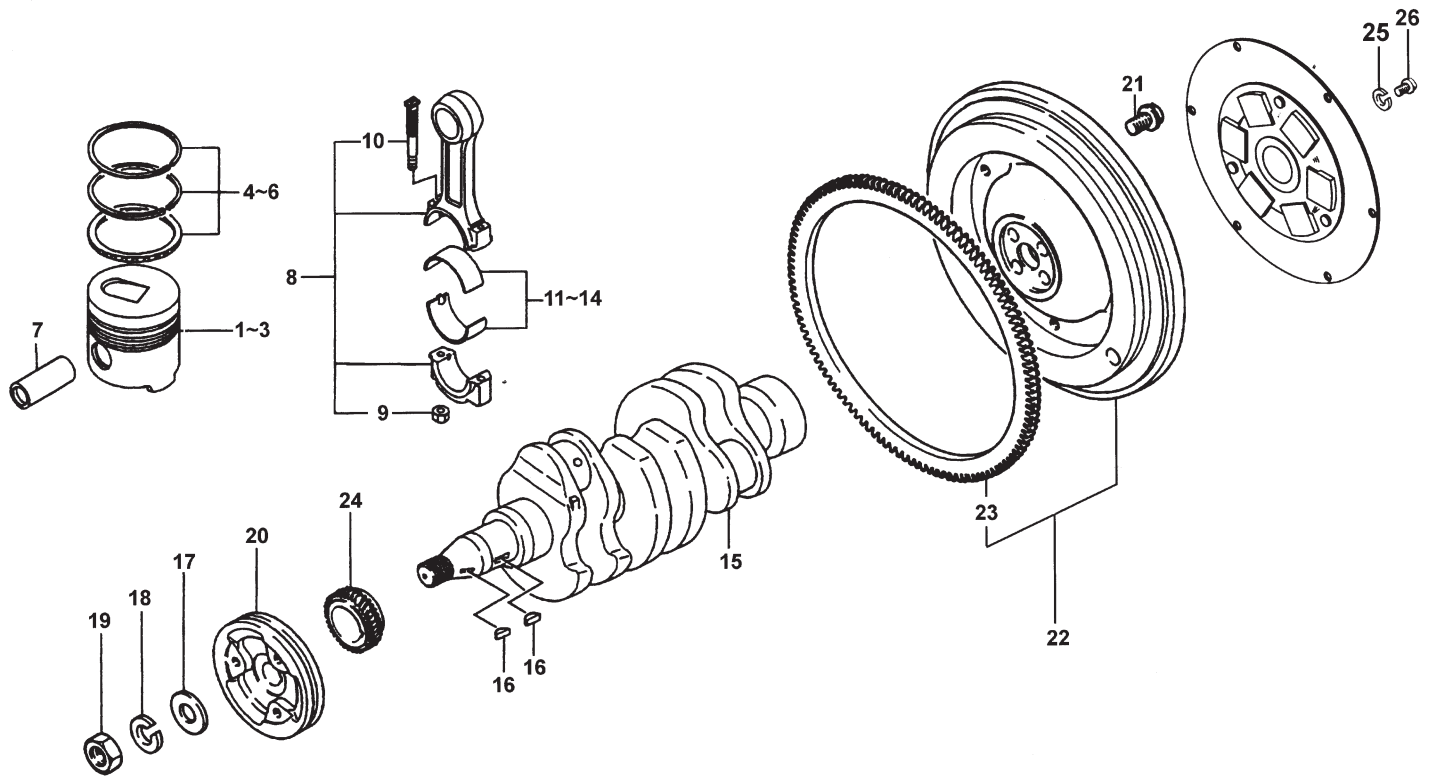
| КАРТЕР | | | | | Схема 2005.003 |
|--------|------------|------|------------|------|---|
| Рис. | MINI-33 | | MINI-44 | | Описание |
| | Код | К-во | Код | К-во | |
| 1 | 172.20.001 | 1 | 173.20.001 | 1 | Блок цилиндров в сборе Сальник Сальник Болт Втулка распределительного вала |
| 2 | 172.20.006 | 2 | 172.20.006 | 3 | |
| 3 | 133.20.006 | 2 | 133.20.006 | 3 | |
| 4 | 172.20.009 | 8 | 172.20.009 | 10 | |
| 5 | 172.20.011 | 1 | 172.20.011 | 1 | |
| 6 | 132.20.007 | 1 | 132.20.007 | 1 | Масляный шуп Сальник Сальник Коническая пробка Впрессованная втулка |
| 7 | 172.20.012 | 1 | 172.20.012 | 1 | |
| 8 | 172.20.013 | 3 | 172.20.013 | 3 | |
| 9 | 138.20.041 | 1 | 138.20.041 | 1 | |
| 10 | 131.20.009 | 4 | 131.20.009 | 4 | Впрессованная втулка Впрессованная втулка Расширительная пробка Штифт Штифт |
| 11 | 132.20.021 | 2 | 132.20.021 | 2 | |
| 12 | 132.20.022 | 1 | 132.20.022 | 1 | |
| 13 | 172.20.019 | 1 | 172.20.019 | 1 | |
| 14 | 132.20.020 | 1 | 132.20.020 | 1 | |
| 15 | 131.20.036 | 2 | 131.20.036 | 2 | Холостой вал в сборе Стальной шарик Боковой сальник Ось масляного фильтра Штифт |
| 16 | 172.20.014 | 1 | 172.20.014 | 1 | |
| 17 | 172.20.028 | 1 | 172.20.028 | 1 | |
| 18 | 172.20.002 | 4 | 172.20.002 | 4 | |
| 19 | 171.24.047 | 1 | 171.24.047 | 1 | |
| 20 | 171.20.019 | 2 | 171.20.019 | 2 | Коническая пробка Сальник Комплект шатунных вкладышей STD Комплект шатунных вкладышей U.S. 0.25 Комплект шатунных вкладышей U.S. 0.50 |
| 21 | 172.20.023 | 1 | 172.20.023 | 1 | |
| 22 | 172.20.025 | 1 | 172.20.025 | 1 | |
| 23 | 136.20.003 | 1 | 132.20.003 | 1 | |
| 24 | 136.20.004 | 1 | 132.20.004 | 1 | |
| 25 | 136.20.005 | 1 | 132.20.005 | 1 | Комплект шатунных вкладышей U.S. 0.75 |
| 26 | 136.20.006 | 1 | 132.20.006 | 1 | |

2005.004



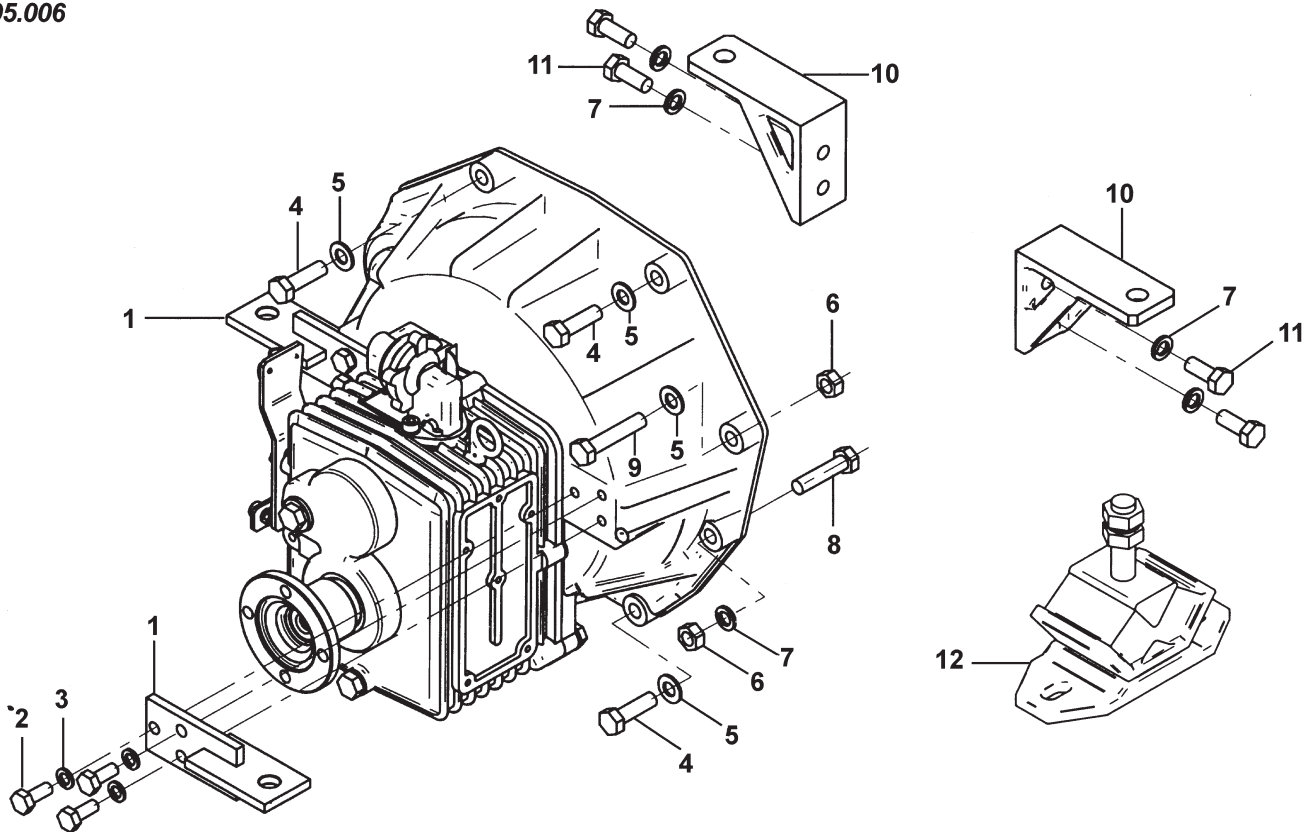
| ЗАДНЯЯ КРЫШКА И КОРПУС ГАЗОРАСПРЕДЕЛИТЕЛЬНОГО МЕХАНИЗМА | | | | | Схема 2005.004 |
|---|------------|------|------------|------|---|
| Рис. | MINI-33 | | MINI-44 | | Описание |
| | Код | К-во | Код | К-во | |
| 1 | 172.20.015 | 1 | 172.20.015 | 1 | Кожух сальника |
| 2 | 172.20.016 | 1 | 172.20.016 | 1 | Прокладка кожуха сальника |
| 3 | 172.20.063 | 1 | 172.20.063 | 1 | Сальник |
| 4 | 172.20.059 | 5 | 172.20.059 | 5 | Болт |
| 5 | 171.20.022 | 1 | 171.20.022 | 1 | Коническая пробка |
| 6 | 172.20.017 | 1 | 172.20.017 | 1 | Задняя крышка |
| 7 | 172.20.062 | 8 | 172.20.062 | 8 | Болт с шайбой |
| 8 | 172.20.024 | 1 | 172.20.024 | 1 | Передняя крышка |
| 9 | 172.20.018 | 1 | 172.20.018 | 1 | Прокладка передней крышки |
| 10 | 133.24.106 | 6 | 133.24.106 | 6 | Болт с шайбой |
| 11 | 172.20.035 | 1 | 172.20.035 | 1 | Крышка газораспределительного механизма |
| 12 | 172.20.040 | 1 | 172.20.040 | 1 | Прокладка крышки газораспределительного механизма |
| 13 | 172.20.034 | 8 | 172.20.034 | 8 | Болт |
| 14 | 132.20.039 | 1 | 132.20.039 | 1 | Сальник |
| 15 | 172.20.037 | 1 | 172.20.037 | 1 | Кожух насоса |
| 16 | 172.20.038 | 1 | 172.20.038 | 1 | Прокладка кожуха |
| 17 | 172.20.051 | 1 | 172.20.051 | 1 | Крышка вала масляного насоса |
| 18 | 172.20.047 | 2 | 172.20.047 | 2 | Прокладка водяной помпы |
| 19 | 133.22.078 | 1 | 133.22.078 | 1 | Болт с шайбой |
| 20 | 172.20.008 | 2 | 172.20.008 | 2 | Гайка |
| 21 | 172.20.045 | 4 | 172.20.045 | 4 | Болт с шайбой |
| 22 | 172.20.027 | 1 | 172.20.027 | 1 | Болт с шайбой |
| 23 | 170.24.062 | 2 | 170.24.062 | 2 | Болт |
| 24 | 172.20.007 | 2 | 172.20.007 | 2 | Пружинная шайба |
| 25 | 172.22.037 | 1 | 172.22.037 | 1 | Шестерня распределительного вала Z = 56 |
| 26 | 172.22.043 | 1 | 172.22.043 | 1 | Шестерня топливного насоса высокого давления Z = 56 |
| 27 | 172.22.038 | 1 | 172.22.038 | 1 | Шестерня холостого хода в сборе |
| 28 | 172.22.066 | 1 | 172.22.066 | 1 | Шестерня насоса Z = 28 |
| 29 | 172.22.067 | 2 | 172.22.067 | 2 | Задний подшипник |
| 30 | 173.11.026 | 1 | 173.11.026 | 1 | Муфта |

2005.005

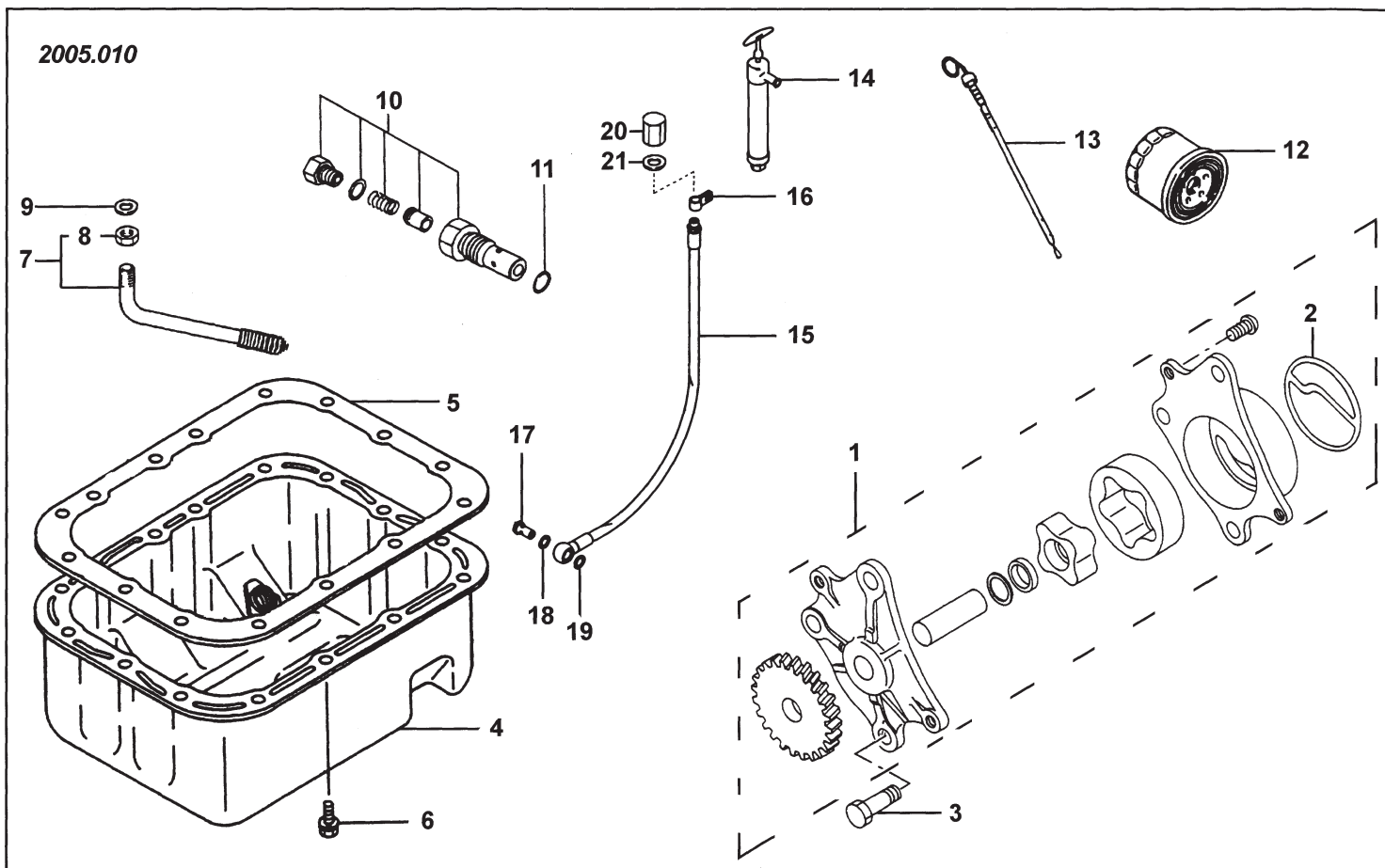


| РАСПРЕДЕЛИТЕЛЬНЫЙ ВАЛ, ШАТУНЫ И МАХОВИК | | | | | Схема 2005.005 |
|---|------------|------|------------|------|---|
| Рис. | MINI-33 | | MINI-44 | | Описание |
| | Код | К-во | Код | К-во | |
| 1 | 172.22.001 | 3 | 172.22.001 | 4 | Поршень STD Поршень O.S. 0.25 Поршень O.S. 0.50 Комплект поршневых колец STD Комплект поршневых колец O.S. 0.25 |
| 2 | 172.22.002 | 3 | 172.22.002 | 4 | |
| 3 | 172.22.003 | 3 | 172.22.003 | 4 | |
| 4 | 172.22.006 | 3 | 172.22.006 | 4 | |
| 5 | 172.22.007 | 3 | 172.22.007 | 4 | |
| 6 | 172.22.008 | 3 | 172.22.008 | 4 | Комплект поршневых колец O.S. 0.50 Поршневой палец Шатун в сборке Гайка шатуна Болт шатуна |
| 7 | 172.22.009 | 3 | 172.22.009 | 4 | |
| 8 | 172.22.010 | 3 | 173.22.010 | 4 | |
| 9 | 170.22.011 | 6 | 170.22.011 | 8 | |
| 10 | 172.22.013 | 6 | 172.22.013 | 8 | |
| 11 | 172.22.014 | 3 | 172.22.014 | 4 | Комплект шатунных вкладышей STD Комплект шатунных вкладышей U.S. 0.25 Комплект шатунных вкладышей U.S. 0.50 Комплект шатунных вкладышей U.S. 0.75 Распределительный вал |
| 12 | 172.22.015 | 3 | 172.22.015 | 4 | |
| 13 | 172.22.016 | 3 | 172.22.016 | 4 | |
| 14 | 172.22.017 | 3 | 172.22.017 | 4 | |
| 15 | 172.22.018 | 1 | 173.22.018 | 1 | |
| 16 | 132.22.020 | 2 | 132.22.020 | 2 | Сегментная шпонка Плоская шайба Пружинная шайба Гайка Шкив распределительного вала |
| 17 | 172.22.051 | 1 | 172.22.051 | 1 | |
| 18 | 172.22.052 | 1 | 172.22.052 | 1 | |
| 19 | 172.22.026 | 1 | 172.22.026 | 1 | |
| 20 | 172.22.024 | 1 | 173.22.024 | 1 | |
| 21 | 170.22.031 | 4 | 170.22.031 | 4 | Болт Маховик в сборке Кольцевая шестерня Шестерня распределительного вала Z = 28 Шайба |
| 22 | 172.22.027 | 1 | 173.22.027 | 1 | |
| 23 | 132.22.029 | 1 | 132.22.029 | 1 | |
| 24 | 172.22.021 | 1 | 172.22.021 | 1 | |
| 25 | 530.33.006 | 6 | 530.33.006 | 6 | |
| 26 | 521.02.156 | 6 | 521.02.156 | 6 | |

2005.006

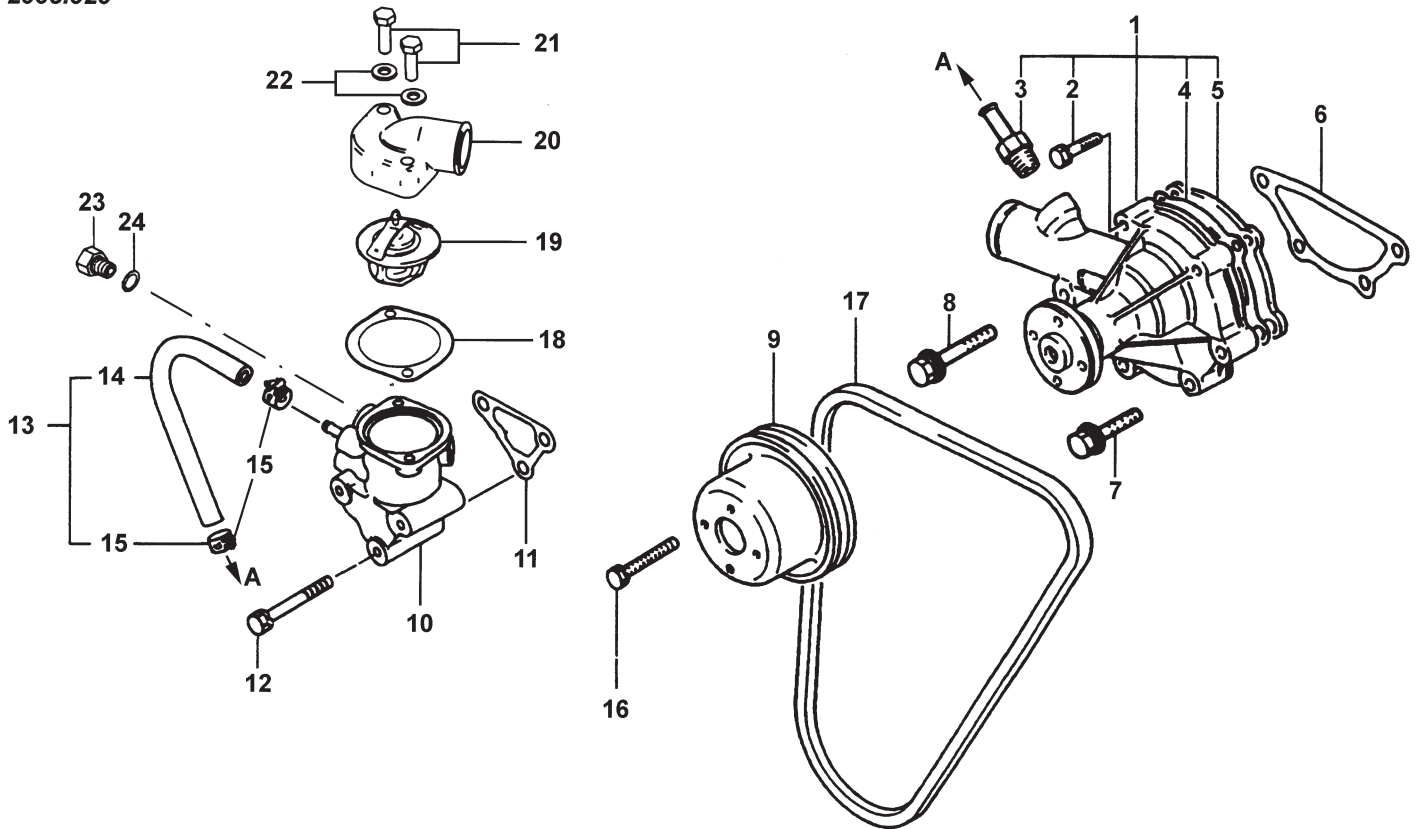


| ОПОРЫ ДВИГАТЕЛЯ | | | | | Схема 2005.006 |
|-----------------|------------|------|------------|------|---|
| Рис. | MINI-33 | | MINI-44 | | Описание |
| | Код | К-во | Код | К-во | |
| 1 | 132.10.010 | 2 | — | — | Задняя опора для редуктора RONIM-V Задняя опора для редуктора SMI-R2 |
| 1 | 172.10.010 | 2 | 172.10.010 | 2 | |
| 2 | 522.02.308 | 6 | 522.02.308 | 6 | |
| 3 | 530.33.010 | 6 | 530.33.010 | 6 | |
| 4 | 522.02.361 | 4 | 522.02.361 | 4 | Шайба Болт |
| 5 | 530.38.012 | 5 | 530.38.012 | 5 | Шайба |
| 6 | 522.20.012 | 3 | 522.20.012 | 3 | Гайка |
| 7 | 530.33.012 | 6 | 530.33.012 | 6 | Шайба |
| 8 | 522.02.363 | 2 | 522.02.363 | 2 | Болт |
| 9 | 522.02.365 | 1 | 522.02.365 | 1 | Болт |
| 10 | 172.10.001 | 2 | 172.10.001 | 2 | Передняя опора |
| 11 | 522.02.359 | 4 | 522.02.359 | 4 | Болт |
| | — | 4 | — | 4 | Лапа двигателя в сборке |



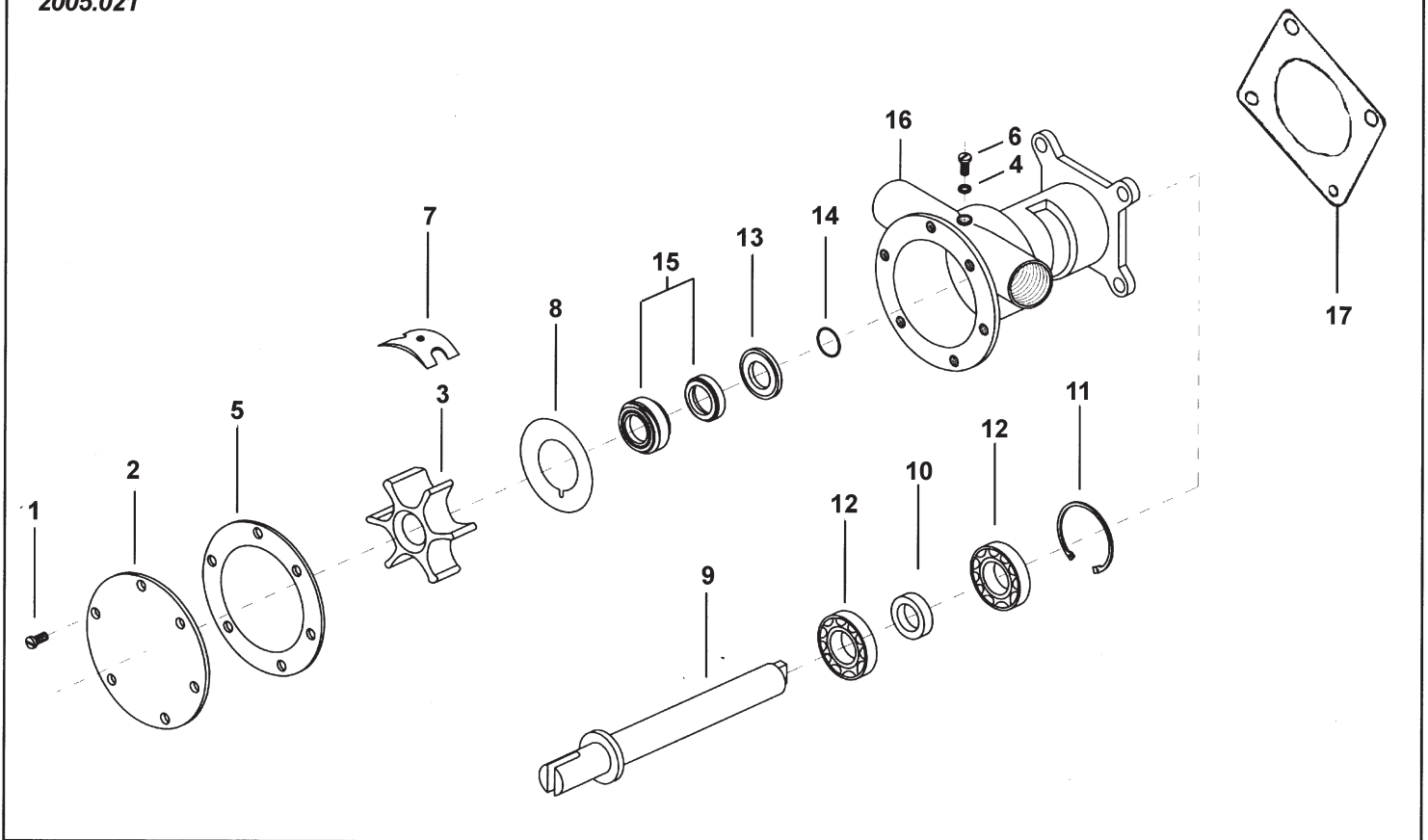
| СИСТЕМА СМАЗКИ | | | | | Схема 2005.010 |
|----------------|------------|------|------------|------|---|
| Рис. | MINI-33 | | MINI-44 | | Описание |
| | Код | К-во | Код | К-во | |
| 1 | 172.24.040 | 1 | 172.24.040 | 1 | Масляный насос в сборке Распорка Болт |
| 2 | 172.24.041 | 1 | 172.24.041 | 1 | |
| 3 | 172.24.042 | 3 | 172.24.042 | 3 | |
| 4 | 172.20.030 | 1 | 173.20.030 | 1 | Поддон картера в сборке Прокладка поддона картера Болт с шайбой |
| 5 | (*) | 1 | (*) | 1 | |
| 6 | 133.24.106 | 15 | 133.24.106 | 17 | |
| 7 | 172.24.052 | 1 | 132.24.052 | 1 | Маслоочиститель в сборке Гайка Прокладка |
| 8 | 172.24.059 | 1 | 172.24.059 | 1 | |
| 9 | 170.24.001 | 1 | 170.24.001 | 1 | |
| 10 | 172.24.053 | 1 | 172.24.053 | 1 | Перепускной клапан в сборке Прокладка Масляный фильтр |
| 11 | 171.24.063 | 1 | 171.24.063 | 1 | |
| 12 | 172.24.051 | 1 | 172.24.051 | 1 | |
| 13 | 172.20.029 | 1 | 172.20.029 | 1 | Масляный щуп Насос для откачки масла Вытяжной шланг |
| 14 | 147.14.001 | 1 | 147.14.001 | 1 | |
| 15 | 172.14.021 | 1 | 172.14.021 | 1 | |
| 16 | 172.14.022 | 1 | 172.14.022 | 1 | Хомут Патрубок Шайба |
| 17 | 128.14.051 | 1 | 128.14.051 | 1 | |
| 18 | 560.00.219 | 1 | 560.00.219 | 1 | |
| 19 | 560.00.069 | 1 | 560.00.069 | 1 | Шайба Пробка Шайба |
| 20 | 165.14.020 | 1 | 165.14.020 | 1 | |
| 21 | 560.00.067 | 1 | 560.00.067 | 1 | |

2005.020



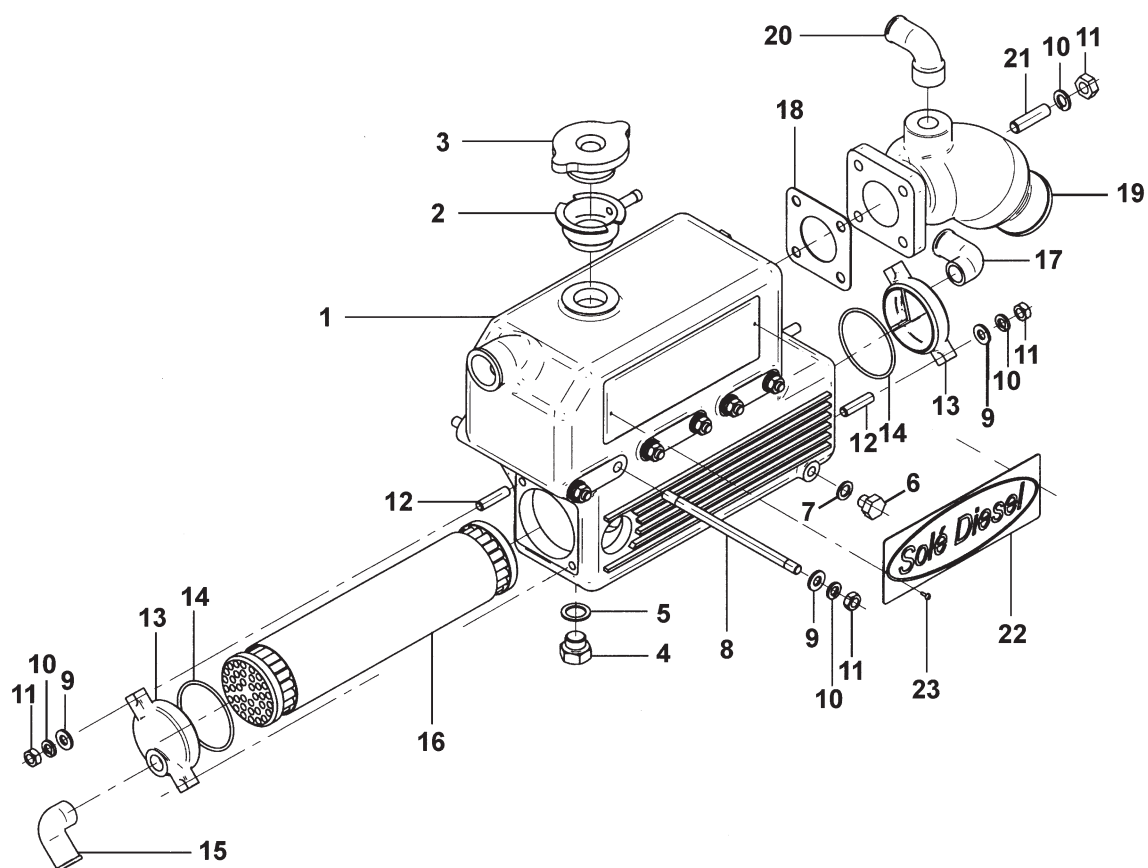
| ВОДЯНАЯ ПОМПА И ТЕРМОСТАТ | | | | | Схема 2005.020 |
|---------------------------|------------|------|------------|------|---|
| Рис. | MINI-33 | | MINI-44 | | Описание |
| | Код | К-во | Код | К-во | |
| 1 | 172.21.020 | 1 | 172.21.020 | 1 | Водяная помпа в сборке Болт с шайбой Соединитель помпы Прокладка помпы Крышка помпы |
| 2 | 172.21.043 | 2 | 172.21.043 | 2 | |
| 3 | 172.21.026 | 1 | 172.21.026 | 1 | |
| 4 | 132.21.041 | 1 | 132.21.041 | 1 | |
| 5 | 172.21.042 | 1 | 172.21.042 | 1 | |
| 6 | 172.21.022 | 1 | 172.21.022 | 1 | Прокладка помпы Болт с шайбой Болт с шайбой Шкив помпы Корпус термостата в сборке |
| 7 | 172.21.061 | 3 | 172.21.061 | 3 | |
| 8 | 172.21.062 | 1 | 172.21.062 | 1 | |
| 9 | 172.21.021 | 1 | 172.21.021 | 1 | |
| 10 | 172.21.037 | 1 | 172.21.037 | 1 | |
| 11 | 172.21.033 | 1 | 172.21.033 | 1 | Прокладка корпуса термостата Болт с шайбой Шланг в сборке Шланг Зажим шланга |
| 12 | 172.21.029 | 3 | 172.21.029 | 3 | |
| 13 | 172.21.025 | 1 | 172.21.025 | 1 | |
| 14 | 172.21.024 | 1 | 172.21.024 | 1 | |
| 15 | 172.21.023 | 2 | 172.21.023 | 2 | |
| 16 | 172.21.060 | 4 | 172.21.060 | 4 | Болт с шайбой Ремень Прокладка термостата Термостат Крышка термостата |
| 17 | 172.21.028 | 1 | 172.21.028 | 1 | |
| 18 | 172.21.054 | 1 | 172.21.054 | 1 | |
| 19 | 172.21.027 | 1 | 172.21.027 | 1 | |
| 20 | 172.11.020 | 1 | 172.11.020 | 1 | |
| 21 | 521.01.260 | 2 | 521.01.260 | 2 | Болт Шайба Пробка Прокладка |
| 22 | 530.38.008 | 2 | 530.38.008 | 2 | |
| 23 | 171.21.016 | 2 | 171.21.016 | 2 | |
| 24 | 171.21.013 | 2 | 171.21.013 | 2 | |

2005.021



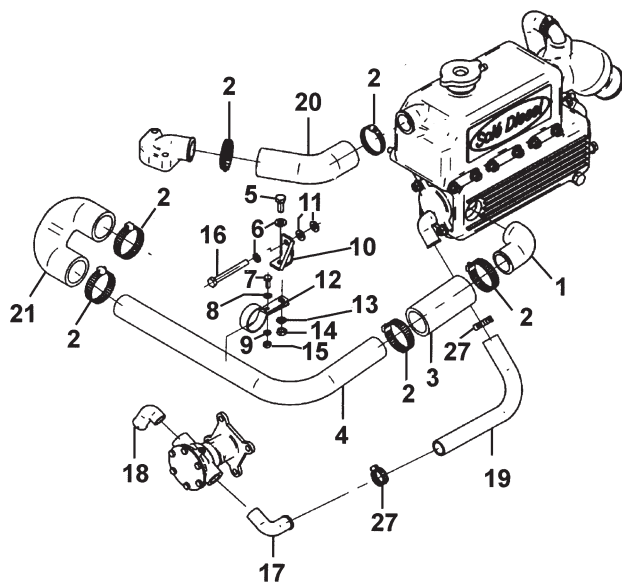
| ПОМПА ДЛЯ ЗАБОРНОЙ ВОДЫ | | | | | Схема 2005.021 |
|-------------------------|------------|------|------------|------|---|
| Рис. | MINI-33 | | MINI-44 | | Описание |
| | Код | К-во | Код | К-во | |
| 1-16 | 334.11.000 | 1 | 334.11.000 | 1 | Помпа для заборной воды в сборке Болт Крышка помпы Крыльчатка Шайба |
| 1 | 551.02.104 | 6 | 551.02.104 | 6 | |
| 2 | 312.11.002 | 1 | 312.11.002 | 1 | |
| 3 | 312.11.008 | 1 | 312.11.008 | 1 | |
| 4 | 570.00.301 | 1 | 570.00.301 | 1 | |
| 5 | 312.11.003 | 1 | 312.11.003 | 1 | Прокладка крышки Болт Кулачок Тормозной шкив Вал помпы |
| 6 | 553.07.105 | 1 | 553.07.105 | 1 | |
| 7 | 312.11.005 | 1 | 312.11.005 | 1 | |
| 8 | 334.11.026 | 1 | 334.11.026 | 1 | |
| 9 | 334.11.010 | 1 | 334.11.010 | 1 | |
| 10 | 334.11.015 | 1 | 334.11.015 | 1 | Распорка Пружинный замок Подшипник Сальник Кольцо |
| 11 | 530.41.032 | 1 | 530.41.032 | 1 | |
| 12 | 334.11.014 | 2 | 334.11.014 | 2 | |
| 13 | 334.11.020 | 1 | 334.11.020 | 1 | |
| 14 | 333.11.013 | 1 | 333.11.013 | 1 | |
| 15 | 334.11.019 | 1 | 334.11.019 | 1 | Сальник Корпус помпы Прокладка помпы |
| 16 | 334.11.001 | 1 | 334.11.001 | 1 | |
| 17 | 172.20.047 | 2 | 172.20.047 | 2 | |

2005.022

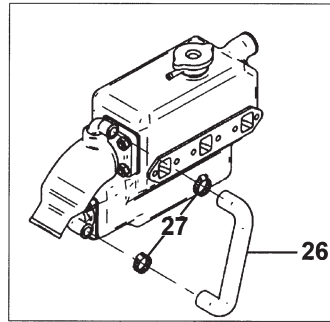


| ТЕПЛООБМЕННИК | | | | | Схема 2005.022 |
|---------------|-------------|------|-------------|------|---|
| Рис. | MINI-33 | | MINI-44 | | Описание |
| | Код | К-во | Код | К-во | |
| 1 | 172.11.001 | 1 | 173.11.001 | 1 | Корпус теплообменника Горловина Крышка наливного отверстия Пробка Шайба |
| 2 | 151.11.002R | 1 | 151.11.002R | 1 | |
| 3 | 147.11.003 | 1 | 147.11.003 | 1 | |
| 4 | 121.11.076 | 1 | 121.11.076 | 1 | |
| 5 | 560.00.073 | 1 | 560.00.073 | 1 | |
| 6 | 551.02.304 | 1 | 551.02.304 | 1 | Пробка сливного отверстия Шайба Стойка Шайба Шайба |
| 7 | 560.00.061 | 1 | 560.00.061 | 1 | |
| 8 | 172.11.015 | 6 | 172.11.015 | 8 | |
| 9 | 510.30.008 | 10 | 510.30.008 | 12 | |
| 10 | 530.33.008 | 14 | 530.33.008 | 16 | |
| 11 | 541.20.008 | 14 | 541.20.008 | 16 | Гайка Стойка Крышка Кольцо Колено |
| 12 | 147.11.008 | 4 | 147.11.008 | 4 | |
| 13 | 138.11.002 | 2 | 138.11.002 | 2 | |
| 14 | 138.11.007 | 2 | 138.11.007 | 2 | |
| 15 | 132.11.027 | 1 | 132.11.027 | 1 | |
| 16 | 172.11.004 | 1 | 170.11.004 | 1 | Элемент теплообменника Колено |
| 17 | 132.11.035 | 1 | 132.11.035 | 1 | |
| 18 | 151.13.043 | 1 | 151.13.043 | 1 | Прокладка патрубка мокрого выхлопа Патрубок мокрого выхлопа Колено |
| 19 | 170.13.015 | 1 | 170.13.015 | 1 | |
| 20 | 172.11.028 | 1 | 172.11.028 | 1 | |
| 21 | 133.11.006 | 4 | 133.11.006 | 4 | Стойка Фирменная табличка Болт |
| 22 | 171.11.060 | 1 | 171.11.060 | 1 | |
| 23 | 171.11.061 | 2 | 171.11.061 | 2 | |

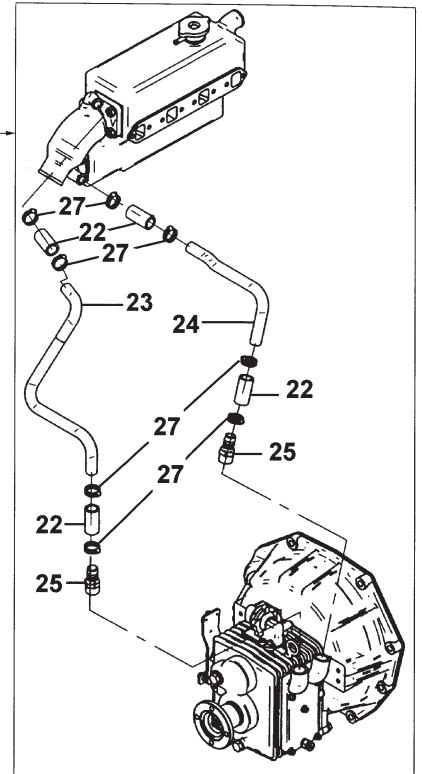
2005.023



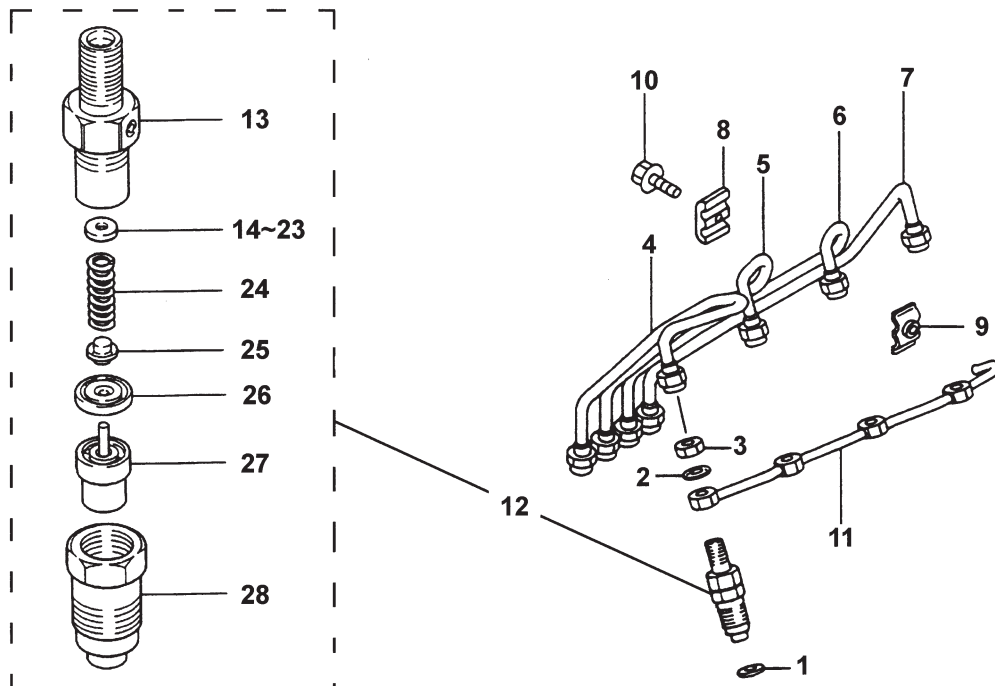
MINI-44
с редуктором SMI-R2



MINI - 33

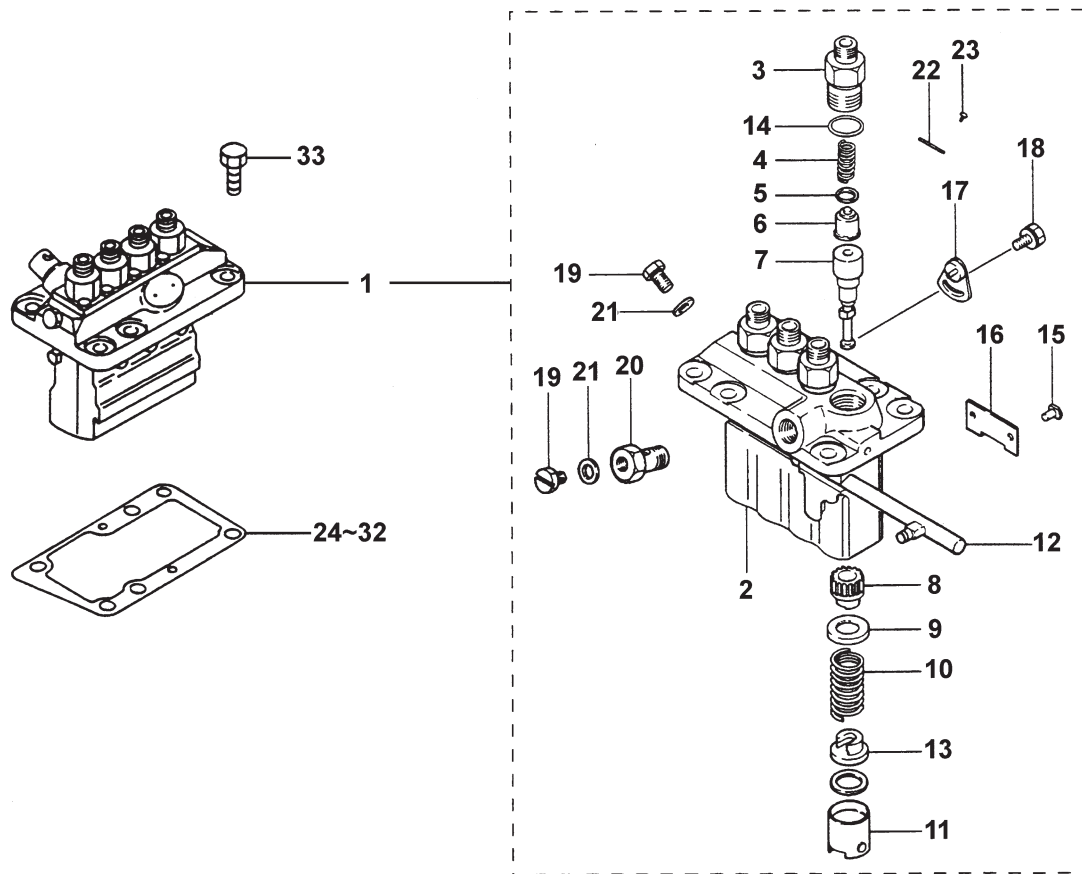


| СИСТЕМА ОХЛАЖДЕНИЯ | | | | | Схема 2005.023 |
|--------------------|------------|------|------------|------|---|
| Рис. | MINI-33 | | MINI-44 | | Описание |
| | Код | К-во | Код | К-во | |
| 1 | 171.11.011 | 1 | 171.11.011 | 1 | Колено Манжета Патрубок Шланг Винт |
| 2 | 540.82.025 | 6 | 540.82.025 | 6 | |
| 3 | 152.11.053 | 1 | 152.11.053 | 1 | |
| 4 | 170.11.022 | 1 | 170.11.022 | 1 | |
| 5 | 521.12.257 | 1 | 521.12.257 | 1 | |
| 6 | 510.33.008 | 2 | 510.33.008 | 2 | Шайба Винт |
| 7 | 521.02.156 | 1 | 521.02.156 | 1 | |
| 8 | 510.33.006 | 1 | 510.33.006 | 1 | Шайба |
| 9 | 510.30.006 | 1 | 510.30.006 | 1 | Шайба |
| 10 | 172.11.026 | 1 | 172.11.026 | 1 | Лпора |
| 11 | 510.30.008 | 2 | 510.30.008 | 2 | Шайба Фланец шланга Шайба Гайка Гайка |
| 12 | 172.11.027 | 1 | 172.11.027 | 1 | |
| 13 | 521.30.008 | 1 | 521.30.008 | 1 | |
| 14 | 521.20.008 | 1 | 521.20.008 | 1 | |
| 15 | 521.20.006 | 1 | 521.20.006 | 1 | |
| 16 | 521.11.263 | 1 | 521.11.263 | 1 | Винт Колено Колено Патрубок Патрубок |
| 17 | 132.11.035 | 1 | 132.11.035 | 2 | |
| 18 | 132.11.027 | 1 | 132.11.027 | 1 | |
| 19 | 170.11.012 | 1 | 170.11.012 | 1 | |
| 20 | 172.11.021 | 1 | 172.11.021 | 1 | |
| 21 | 170.11.025 | 1 | 170.11.025 | 1 | Колено Патрубок Шланг Шланг Соединитель |
| 22 | — | — | 161.11.015 | 4 | |
| 23 | — | — | 173.11.030 | 1 | |
| 24 | — | — | 173.11.029 | 1 | |
| 25 | — | — | 603.00.020 | 2 | |
| 26 | 172.11.034 | 1 | — | — | Патрубок Манжета |
| 27 | 540.82.020 | 6 | 540.82.020 | 8 | |

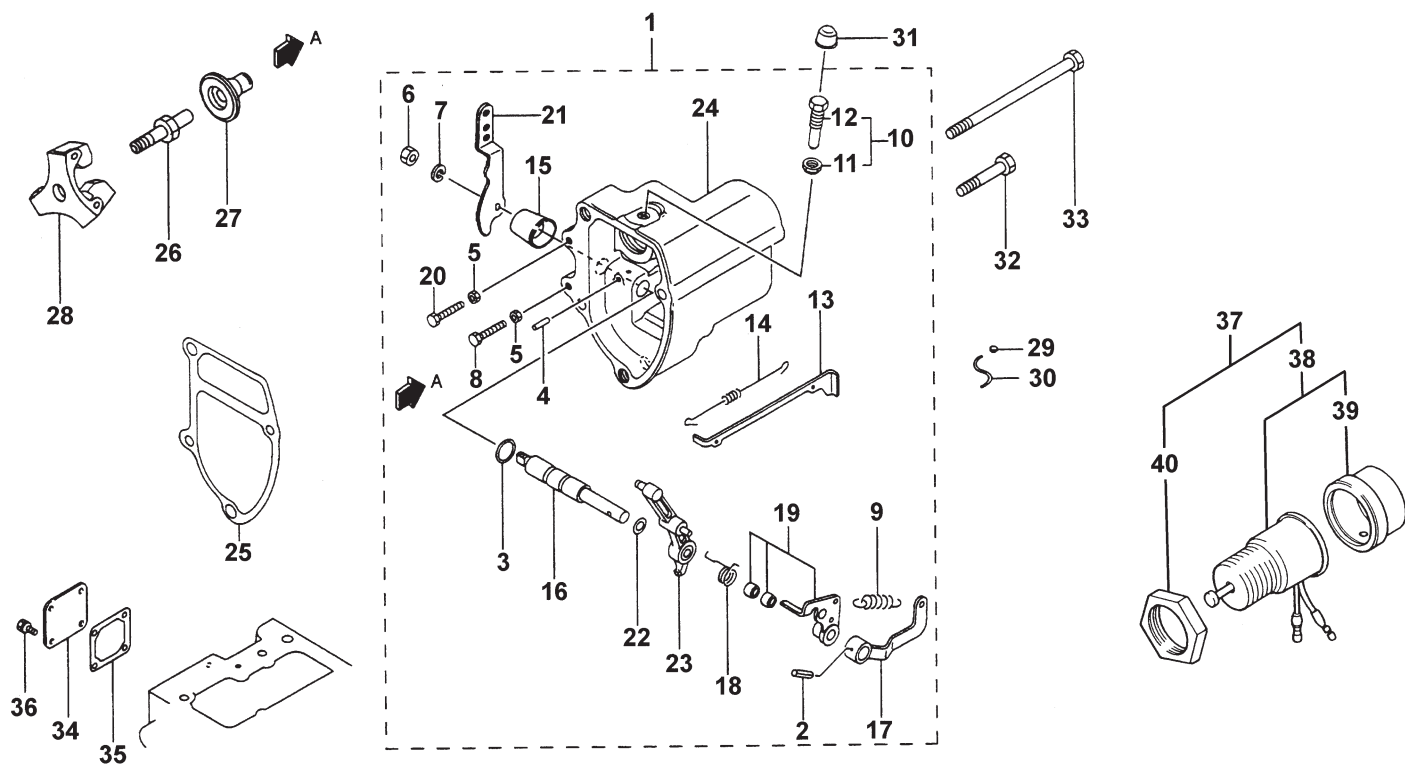


| ТОПЛИВОПРВОДЫ И ФОРСУНКИ | | | | | Схема 2005.030 |
|--------------------------|------------|------|------------|------|---|
| Рис. | MINI-33 | | MINI-44 | | Описание |
| | Код | К-во | Код | К-во | |
| 1 | 138.24.013 | 3 | 138.24.013 | 4 | Прокладка держателя форсунки Прокладка трубки возврата топлива Гайка Топливопровод 1 Топливопровод 2 Топливопровод 3 Топливопровод 4 Зажим Зажим Болт с шайбой |
| 2 | 138.24.025 | 3 | 138.24.025 | 4 | |
| 3 | 138.24.024 | 3 | 138.24.024 | 4 | |
| 4 | 172.24.015 | 1 | 172.24.015 | 1 | |
| 5 | 172.24.016 | 1 | 172.24.016 | 1 | |
| 6 | 172.24.019 | 1 | 172.24.019 | 1 | |
| 7 | — | — | 173.24.020 | 1 | |
| 8 | 131.24.018 | 2 | 131.24.018 | 3 | |
| 9 | 131.24.017 | 2 | 131.24.017 | 3 | |
| 10 | 131.24.019 | 2 | 131.24.019 | 3 | |
| 11 | 172.24.002 | 1 | 172.24.002 | 1 | Трубка возврата топлива Форсунка с держателем в сборке Корпус форсунки в сборке Шайба Т = 1.25 Шайба Т = 1.30 |
| 12 | 138.26.001 | 3 | 138.26.001 | 4 | |
| 13 | 138.26.002 | 3 | 138.26.002 | 4 | |
| 14 | 138.26.010 | AR | 138.26.010 | AR | |
| 15 | 138.26.011 | AR | 138.26.011 | AR | |
| 16 | 138.26.012 | AR | 138.26.012 | AR | Шайба Т = 1.35 Шайба Т = 1.40 Шайба Т = 1.45 Шайба Т = 1.50 Шайба Т = 1.55 |
| 17 | 138.26.013 | AR | 138.26.013 | AR | |
| 18 | 138.26.014 | AR | 138.26.014 | AR | |
| 19 | 138.26.015 | AR | 138.26.015 | AR | |
| 20 | 138.26.016 | AR | 138.26.016 | AR | |
| 21 | 138.26.017 | AR | 138.26.017 | AR | Шайба Т = 1.60 Шайба Т = 1.65 Шайба Т = 1.70 |
| 22 | 138.26.019 | AR | 138.26.019 | AR | |
| 23 | 138.26.020 | AR | 138.26.020 | AR | |
| 24 | 172.26.004 | 3 | 172.26.004 | 4 | Пружина Штифт |
| 25 | 171.26.005 | 3 | 171.26.005 | 4 | |
| 26 | 171.26.007 | 3 | 171.26.007 | 4 | Упор пружины Форсунка в сборке Гайка держателя форсунки |
| 27 | 172.26.018 | 3 | 172.26.018 | 4 | |
| 28 | 172.26.006 | 3 | 172.26.006 | 4 | |

2005.031

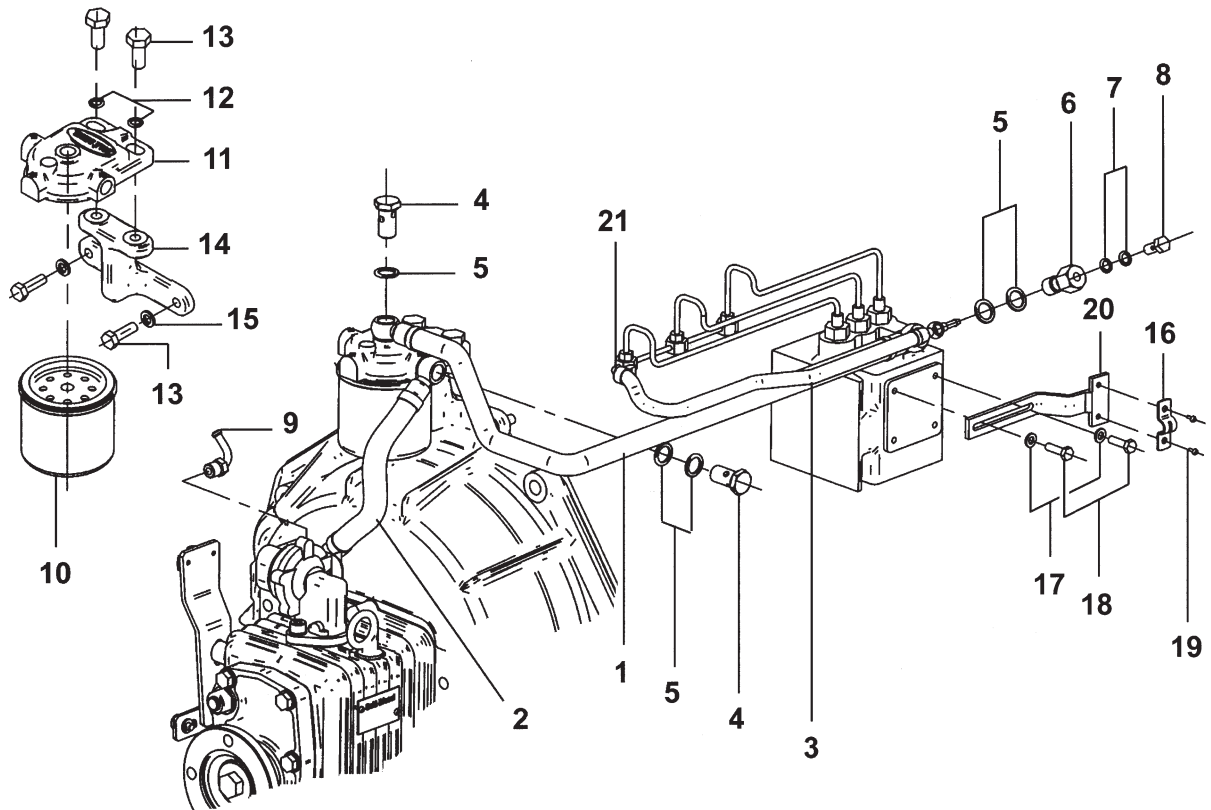


| ТОПЛИВНЫЙ НАСОС ВЫСОКОГО ДАВЛЕНИЯ | | | | | Схема 2005.031 |
|-----------------------------------|------------|------|------------|------|--|
| Рис. | MINI-33 | | MINI-44 | | Описание |
| | Код | К-во | Код | К-во | |
| 1 | 172.25.001 | 1 | 173.25.001 | 1 | Топливный насос высокого давления в сборке Корпус насоса в сборке Держатель нагнетателя Пружина нагнетателя Прокладка нагнетателя |
| 2 | 172.25.005 | 1 | 173.25.005 | 1 | |
| 3 | 131.25.004 | 3 | 131.25.004 | 4 | |
| 4 | 172.25.002 | 3 | 172.25.002 | 4 | |
| 5 | 131.25.007 | 3 | 131.25.007 | 4 | |
| 6 | 172.25.008 | 3 | 172.25.008 | 4 | Клапан в сборке Элемент Управляющая втулка Верхний упор пружины Пружина плунжера |
| 7 | 134.25.009 | 3 | 134.25.009 | 4 | |
| 8 | 131.25.010 | 3 | 131.25.010 | 4 | |
| 9 | 131.25.011 | 3 | 131.25.011 | 4 | |
| 10 | 172.25.012 | 3 | 172.25.012 | 4 | |
| 11 | 172.25.021 | 3 | 172.25.021 | 4 | Толкатель клапана в сборке Управляющая рейка в сборке Нижний упор пружины Кольцо Направляющий штифт толкателя |
| 12 | 172.25.006 | 1 | 170.25.006 | 1 | |
| 13 | 131.25.013 | 3 | 131.25.013 | 4 | |
| 14 | 172.25.033 | 3 | 172.25.033 | 4 | |
| 15 | 131.25.022 | 3 | 131.25.022 | 4 | |
| 16 | 136.25.023 | 1 | 131.25.023 | 2 | Пластина Регулировочная планка Болт Воздушный винт Полый винт |
| 17 | 131.25.030 | 2 | 131.25.030 | 3 | |
| 18 | 172.25.028 | 2 | 172.25.028 | 3 | |
| 19 | 131.25.026 | 1 | 131.25.026 | 2 | |
| 20 | 131.25.027 | 1 | 132.25.027 | 1 | |
| 21 | 172.25.025 | 1 | 172.25.025 | 2 | Шайба Фирменная табличка Заклепка Регулировочная прокладка T = 0.2 Регулировочная прокладка T = 0.3 |
| 22 | 172.25.058 | 1 | 173.25.058 | 1 | |
| 23 | 131.25.003 | 2 | 131.25.003 | 2 | |
| 24 | 136.24.003 | AR | 132.24.003 | AR | |
| 25 | 136.24.004 | AR | — | — | |
| 26 | 136.24.005 | AR | — | — | Регулировочная прокладка T = 0.4 Регулировочная прокладка T = 0.5 Регулировочная прокладка T = 0.6 Регулировочная прокладка T = 0.7 Регулировочная прокладка T = 0.8 |
| 27 | 172.24.006 | AR | — | — | |
| 28 | 172.24.007 | AR | — | — | |
| 29 | 172.24.008 | AR | 132.24.008 | AR | |
| 30 | 136.24.009 | AR | 132.24.009 | AR | |
| 31 | 172.24.010 | AR | 132.24.010 | AR | Регулировочная прокладка T = 0.9 Регулировочная прокладка T = 1.0 Болт |
| 32 | 172.24.011 | AR | 132.24.011 | AR | |
| 33 | 172.20.059 | 4 | 172.20.059 | 6 | |



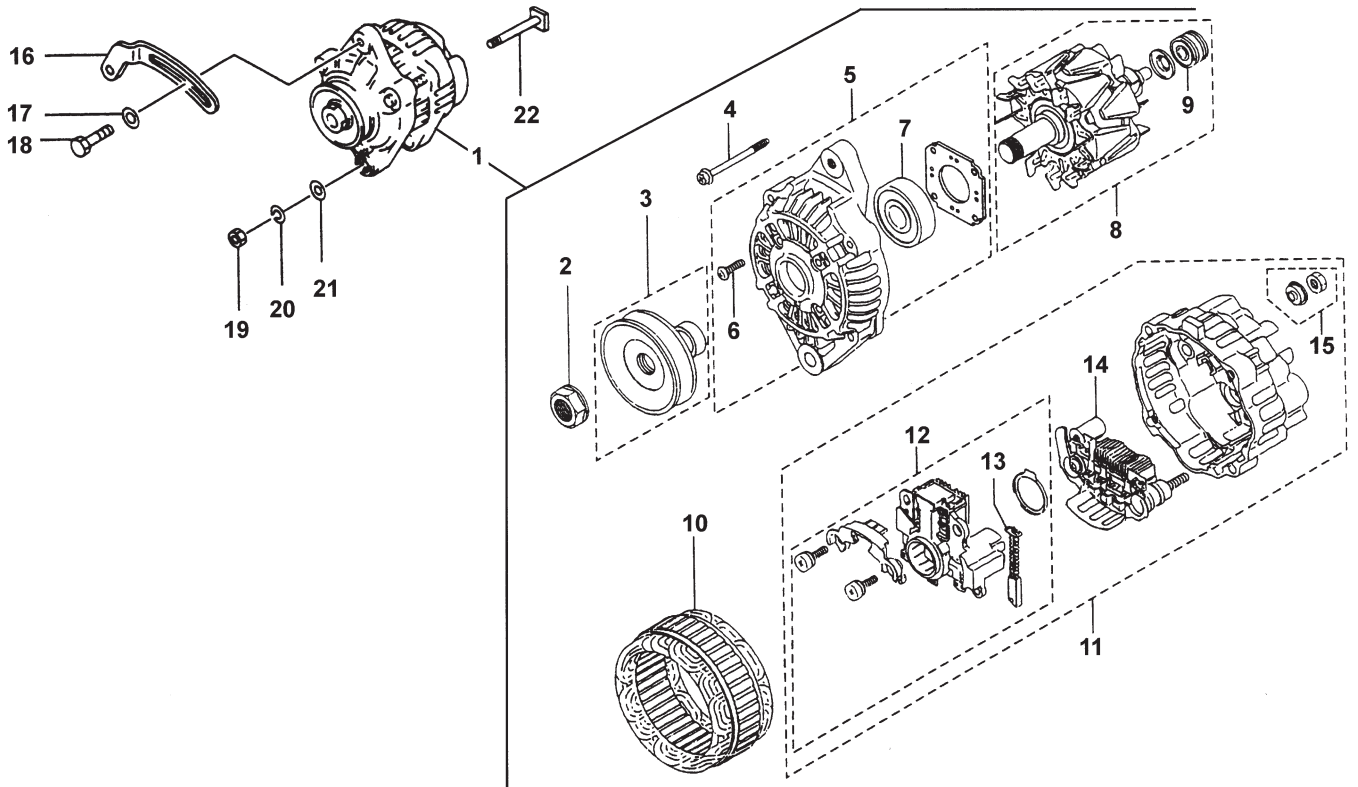
| РЕГУЛЯТОР | | | | | Схема 2005.032 |
|-----------|------------|------|------------|------|---------------------------------------|
| Рис. | MINI-33 | | MINI-44 | | Описание |
| | Код | К-во | Код | К-во | |
| 1 | 172.23.000 | 1 | 173.23.000 | 1 | Корпус регулятора в сборке |
| 2 | 172.23.009 | 1 | 172.23.009 | 1 | Штифт пружины |
| 3 | 172.23.046 | 1 | 172.23.046 | 1 | Кольцо |
| 4 | 131.23.009 | 1 | 131.23.009 | 1 | Штифт с канавкой |
| 5 | 172.23.032 | 2 | 172.23.032 | 2 | Гайка |
| 6 | 172.23.030 | 1 | 172.23.030 | 1 | Гайка |
| 7 | 172.20.007 | 1 | 172.20.007 | 1 | Пружинная шайба |
| 8 | 172.23.017 | 1 | 172.23.017 | 1 | Болт регулировки скорости |
| 9 | 172.23.044 | 1 | 172.23.044 | 1 | Пружина регулятора |
| 10 | 172.23.024 | 1 | 172.23.024 | 1 | Регулировочный винт гребенки в сборке |
| 11 | 172.23.035 | 1 | 172.23.035 | 1 | Гайка регулировки усилия |
| 12 | 138.23.034 | 1 | 138.23.034 | 1 | Регулировочный винт гребенки |
| 13 | 172.23.048 | 1 | 173.23.048 | 1 | Соединительная тяга |
| 14 | 172.23.049 | 1 | 173.23.049 | 1 | Пружина тяги |
| 15 | 172.23.036 | 1 | 172.23.036 | 1 | Крышка оси регулятора |
| 16 | 172.23.006 | 1 | 172.23.006 | 1 | Ось регулятора |
| 17 | 172.23.003 | 1 | 172.23.003 | 1 | Рычаг пружины регулятора |
| 18 | 172.23.028 | 1 | 172.23.028 | 1 | Пусковая пружина |
| 19 | 172.23.029 | 1 | 172.23.029 | 1 | Натяжной рычаг в сборке |
| 20 | 172.23.025 | 1 | 172.23.025 | 1 | Регулировочный винт холостого хо |
| 21 | 172.23.008 | 1 | 173.23.008 | 1 | Рычаг регулировки скорости |
| 22 | 172.23.047 | 1 | 172.23.047 | 1 | Прокладка оси регулятора |
| 23 | 172.23.007 | 1 | 172.23.007 | 1 | Рычаг регулятора |
| 24 | 172.23.019 | 1 | 172.23.019 | 1 | Корпус регулятора |
| 25 | 172.23.033 | 1 | 172.23.033 | 1 | Прокладка корпуса регулятора |
| 26 | 172.23.050 | 1 | 172.23.050 | 1 | Ось муфты |
| 27 | 172.23.031 | 1 | 172.23.031 | 1 | Муфта |
| 28 | 172.23.001 | 1 | 172.23.001 | 1 | Противовес регулятора в сборке |
| 29 | 131.23.020 | 1 | 131.23.020 | 1 | Заклепка |
| 30 | 172.23.020 | 1 | 172.23.020 | 1 | Провод |
| 31 | 138.23.042 | 1 | 138.23.042 | 1 | Колпачок винта регулировки усилия |
| 32 | 172.20.034 | 3 | 172.20.034 | 3 | Болт |
| 33 | 172.23.052 | 1 | 172.23.052 | 1 | Болт корпуса регулятора |
| 34 | 172.23.043 | 1 | 172.23.043 | 1 | Крышка соединительной тяги |
| 35 | 172.23.014 | 1 | 172.23.014 | 1 | Прокладка крышки соединительной тяги |
| 36 | 133.22.074 | 4 | 133.22.074 | 4 | Болт с шайбой |
| 37 | 134.24.025 | 1 | 134.24.025 | 1 | Соленоид в сборке |
| 38 | 172.24.026 | 1 | 172.24.026 | 1 | Соленоид |
| 39 | 170.23.030 | 1 | 170.23.030 | 1 | Резиновый колпачок |
| 40 | 134.25.029 | 1 | 134.25.029 | 1 | Гайка |

2005.033



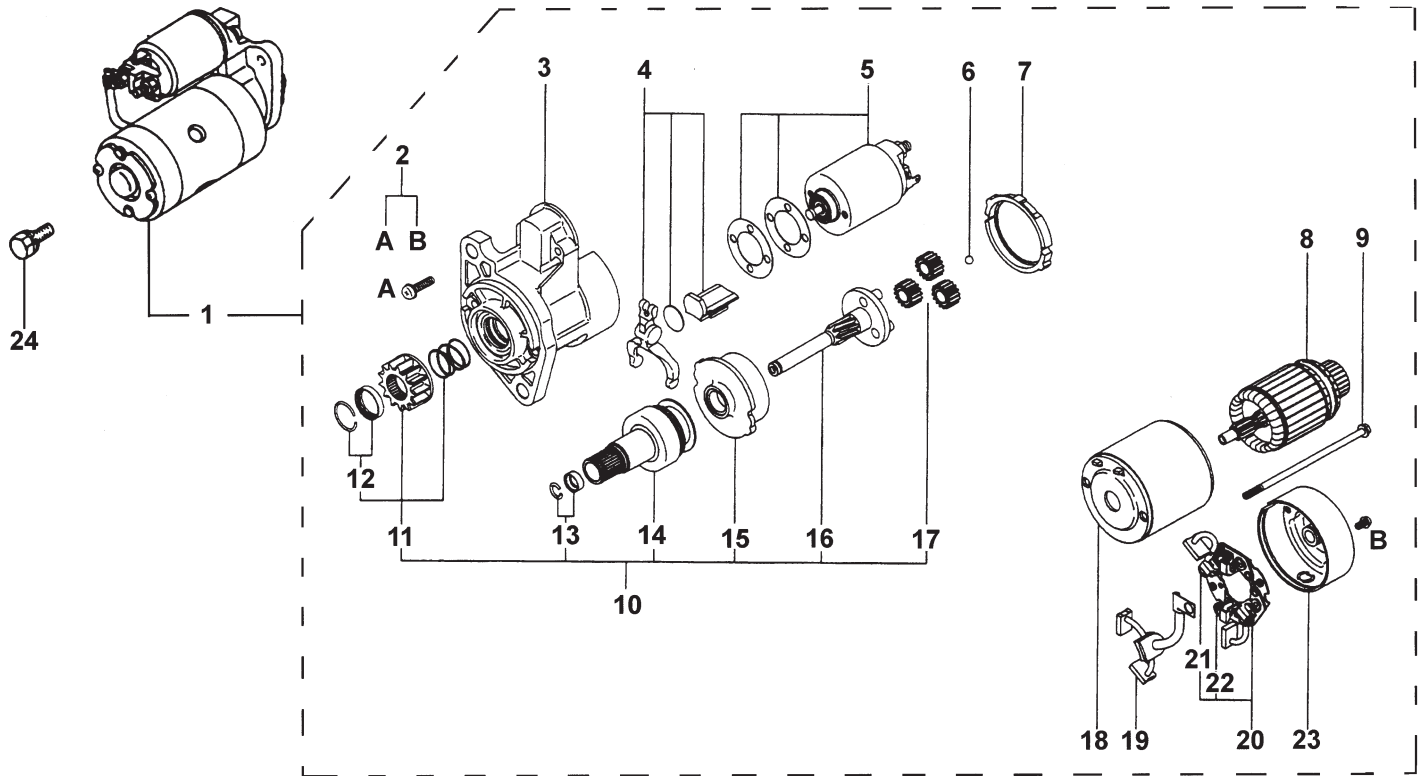
| ТОПЛИВНЫЙ ФИЛЬТР И ТОПЛИВОПРОВОДЫ | | | | | Схема 2005.033 |
|-----------------------------------|------------|------|------------|------|--|
| Рис. | MINI-33 | | MINI-44 | | Описание |
| | Код | К-во | Код | К-во | |
| 1 | 172.14.017 | 1 | 173.14.017 | 1 | Топливопровод от фильтра к насосу высокого давления Топливопровод от топливного насоса к фильтру Трубка возврата топлива Соединительный патрубок Шайба |
| 2 | 172.14.016 | 1 | 172.14.016 | 1 | |
| 3 | 172.14.018 | 1 | 173.14.018 | 1 | |
| 4 | 128.14.051 | 2 | 128.14.051 | 2 | |
| 5 | 570.00.369 | 6 | 570.00.369 | 6 | |
| 6 | 131.14.021 | 1 | 131.14.021 | 1 | Соединительный патрубок Шайба |
| 7 | 570.00.353 | 2 | 570.00.353 | 2 | |
| 8 | 131.14.007 | 1 | 131.14.007 | 1 | Соединительный патрубок Колено |
| 9 | 131.14.003 | 1 | 131.14.003 | 1 | |
| 10 | 131.14.022 | 1 | 131.14.022 | 1 | Элемент фильтра |
| 11 | 131.14.020 | 1 | 131.14.020 | 1 | Крышка фильтра Шайба Болт Болт Крепежный кронштейн |
| 12 | 570.00.357 | 2 | 570.00.357 | 2 | |
| 13 | 521.02.258 | 2 | 521.02.258 | 2 | |
| 14 | 521.02.259 | 1 | 521.02.259 | 1 | |
| 15 | 172.14.002 | 1 | 172.14.002 | 1 | |
| 16 | 172.14.001 | 1 | 172.14.001 | 1 | Кронштейн топливного фильтра Распорка Болт Гайка Шайба |
| 17 | 121.17.044 | 1 | 121.17.044 | 1 | |
| 18 | 521.02.256 | 2 | 521.02.256 | 2 | |
| 19 | 521.20.008 | 2 | 521.20.008 | 2 | |
| 20 | 530.33.008 | 5 | 530.33.008 | 5 | |
| 21 | 172.19.001 | 1 | 172.19.001 | 1 | Кронштейн Шайба Болт Зажим Болт |
| 22 | 510.30.006 | 2 | 510.30.006 | 2 | |
| 23 | 521.02.157 | 2 | 521.02.157 | 2 | |
| 24 | 147.19.013 | 1 | 147.19.013 | 1 | |
| 25 | 553.07.104 | 2 | 553.07.104 | 2 | |
| 26 | 540.81.008 | 1 | 540.81.008 | 1 | Зажим |

2005.040



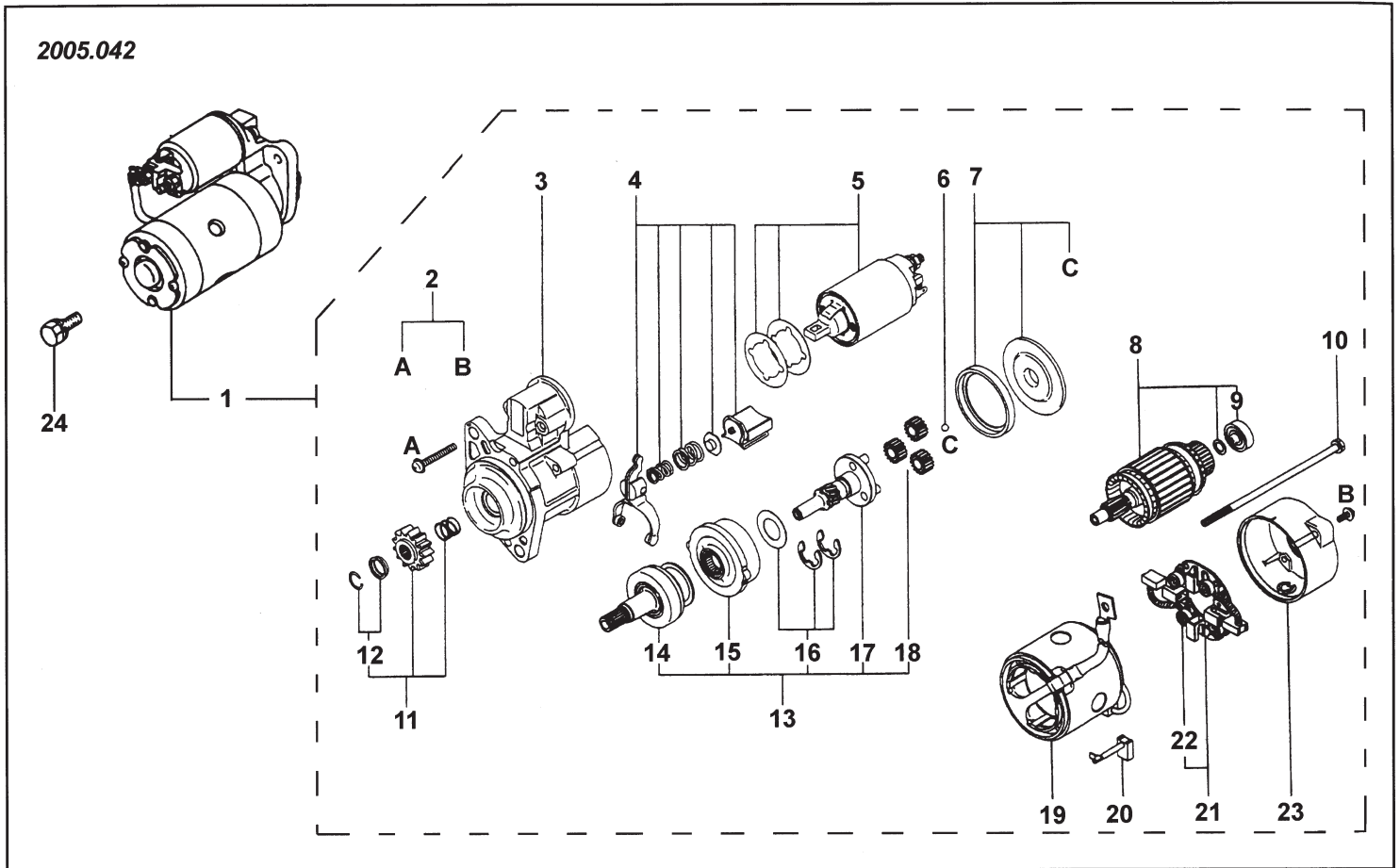
| ГЕНЕРАТОР 12 В 50 А | | | | | Схема 2005.040 |
|---------------------|------------|------|------------|------|-----------------------------|
| Рис. | MINI-33 | | MINI-44 | | Описание |
| | Код | К-во | Код | К-во | |
| 1 | 172.27.010 | 1 | 172.27.010 | 1 | Генератор в сборке |
| 2 | 171.27.050 | 1 | 171.27.050 | 1 | Гайка |
| 3 | 138.27.252 | 1 | 138.27.252 | 1 | Шкив в сборке |
| 4 | 171.27.053 | 1 | 171.27.053 | 1 | Болт |
| 5 | 172.27.054 | 1 | 172.27.054 | 1 | Передний кронштейн в сборке |
| 6 | 171.27.055 | 1 | 171.27.055 | 1 | Винт |
| 7 | 172.27.056 | 1 | 172.27.056 | 1 | Передний подшипник |
| 8 | 172.27.057 | 1 | 172.27.057 | 1 | Ротор в сборке |
| 9 | 138.27.258 | 1 | 138.27.258 | 1 | Задний подшипник |
| 10 | 172.27.059 | 1 | 172.27.059 | 1 | Статор в сборке |
| 11 | 172.27.060 | 1 | 172.27.060 | 1 | Задний кронштейн в сборке |
| 12 | 172.27.016 | 1 | 172.27.016 | 1 | Регулятор |
| 13 | 171.27.065 | 2 | 171.27.065 | 2 | Щетки |
| 14 | 172.27.067 | 1 | 172.27.067 | 1 | Выпрямитель в сборке |
| 15 | 172.27.051 | 1 | 172.27.051 | 1 | Гайка |
| 16 | 172.27.007 | 1 | 172.27.007 | 1 | Регулировочная пластина |
| 17 | 172.27.065 | 1 | 172.27.065 | 1 | Шайба |
| 18 | 138.27.012 | 1 | 138.27.012 | 1 | Болт фланца |
| 19 | 172.27.066 | 1 | 172.27.066 | 1 | Гайка |
| 20 | 172.27.068 | 1 | 172.27.068 | 1 | Пружинная шайба |
| 21 | 172.27.069 | 1 | 172.27.069 | 1 | Плоская шайба |
| 22 | 172.27.070 | 1 | 172.27.070 | 1 | Болт генератора |

2005.041



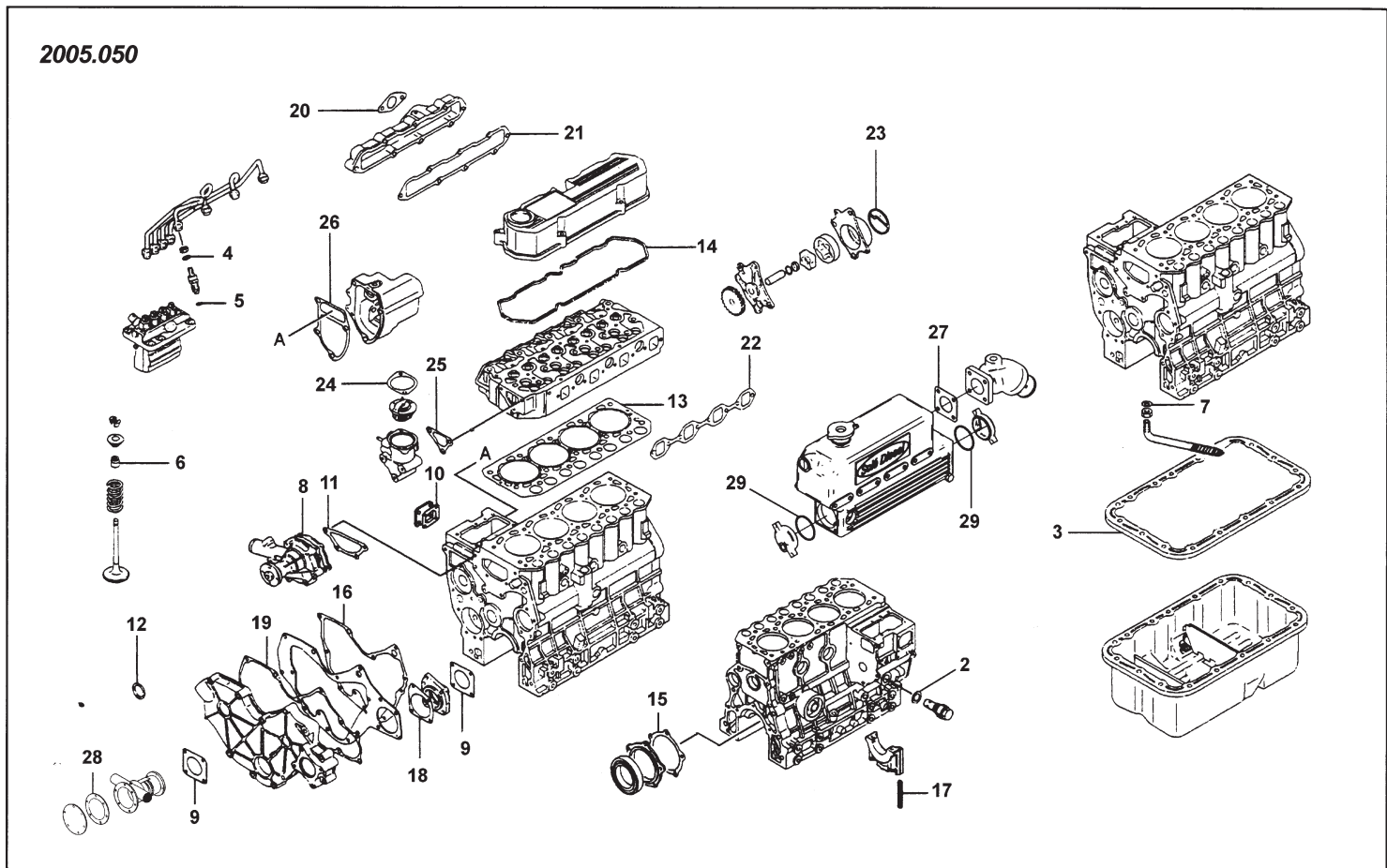
| СТАРТЕР 12 В 1.7 КВТ (MINI-33) | | | | | Схема 2005.041 |
|--------------------------------|------------|------|---------|------|------------------------------|
| Рис. | MINI-33 | | MINI-44 | | Описание |
| | Код | К-во | Код | К-во | |
| 1 | 172.27.001 | 1 | — | — | Стартер в сборке |
| 2 | 172.27.101 | 1 | — | — | Винт |
| 3 | 172.27.102 | 1 | — | — | Передний кронштейн в сборке |
| 4 | 172.27.103 | 1 | — | — | Рычаг |
| 5 | 172.27.106 | 1 | — | — | Переключатель в сборке |
| 6 | 172.27.126 | 1 | — | — | Шарик |
| 7 | 172.27.127 | 1 | — | — | Крышка |
| 8 | 172.27.108 | 1 | — | — | Якорь |
| 9 | 172.27.107 | 1 | — | — | Болт |
| 10 | 172.27.112 | 1 | — | — | Вал сцепления |
| 11 | 172.27.113 | 1 | — | — | Шестерни |
| 12 | 172.27.114 | 1 | — | — | Стопор |
| 13 | 172.27.111 | 1 | — | — | Стопор |
| 14 | 172.27.128 | 1 | — | — | Сцепление |
| 15 | 172.27.117 | 1 | — | — | Внутренние шестерни в сборке |
| 16 | 172.27.116 | 1 | — | — | Ось шестерен в сборке |
| 17 | 172.27.115 | 3 | — | — | Шестерни |
| 18 | 172.27.119 | 1 | — | — | Обойма в сборке |
| 19 | 172.27.125 | 2 | — | — | Щетки в сборке |
| 20 | 172.27.120 | 1 | — | — | Держатель щетки в сборке |
| 21 | 172.27.121 | 2 | — | — | Пружина щетки |
| 22 | 172.27.124 | 2 | — | — | Пружина щетки |
| 23 | 172.27.122 | 1 | — | — | Задний кронштейн в сборке |
| 24 | 171.20.062 | 2 | — | — | Болт |

2005.042



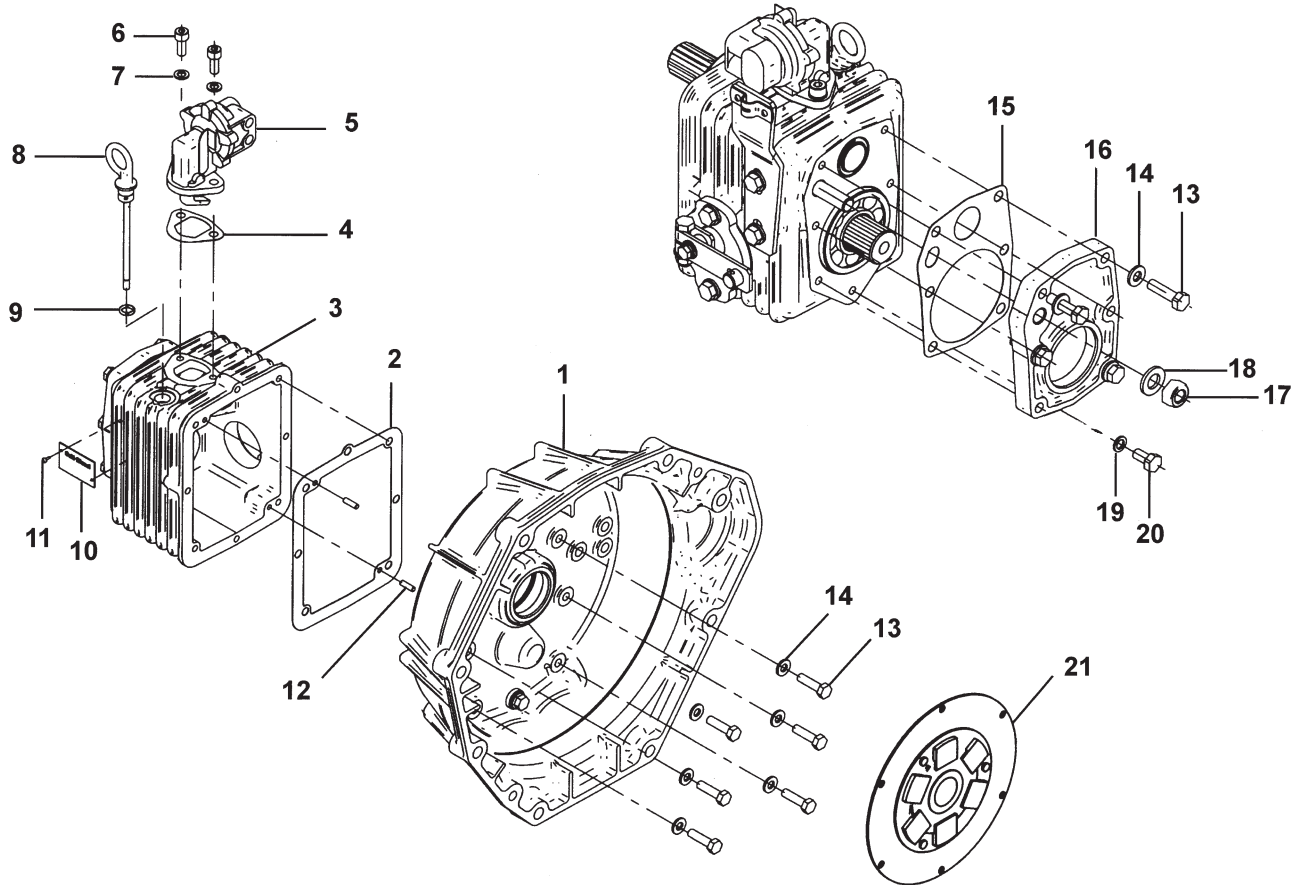
| СТАРТЕР 12 В 2.0 КВТ (MINI-44) | | | | | Схема 2005.042 |
|--------------------------------|---------|------|------------|------|------------------------------|
| Рис. | MINI-33 | | MINI-44 | | Описание |
| | Код | К-во | Код | К-во | |
| 1 | — | — | 173.27.001 | 1 | Стартер в сборке |
| 2 | — | — | 173.27.101 | 1 | Винт |
| 3 | — | — | 173.27.102 | 1 | Передний кронштейн в сборке |
| 4 | — | — | 173.27.103 | 1 | Рычаг |
| 5 | — | — | 173.27.106 | 1 | Переключатель в сборке |
| 6 | — | — | 172.27.126 | 1 | Шарик |
| 7 | — | — | 173.27.127 | 1 | Крышка |
| 8 | — | — | 173.27.108 | 1 | Якорь |
| 9 | — | — | 173.27.110 | 1 | Подшипник |
| 10 | — | — | 171.27.101 | 1 | Болт |
| 11 | — | — | 173.27.113 | 1 | Шестерни |
| 12 | — | — | 134.27.114 | 1 | Сопор |
| 13 | — | — | 173.27.112 | 1 | Вал сцепления |
| 14 | — | — | 173.27.128 | 1 | Сцепление |
| 15 | — | — | 173.27.117 | 1 | Внутренние шестерни в сборке |
| 16 | — | — | 173.27.123 | 1 | Шайба |
| 17 | — | — | 173.27.116 | 1 | Ось шестерен |
| 18 | — | — | 172.27.115 | 3 | Шестерни |
| 19 | — | — | 173.27.119 | 1 | Обойма в сборке |
| 20 | — | — | 173.27.125 | 2 | Щетки в сборке |
| 21 | — | — | 173.27.120 | 1 | Держатель щетки в сборке |
| 22 | — | — | 173.27.124 | 4 | Пружина щетки |
| 23 | — | — | 173.27.122 | 1 | Задний кронштейн в сборке |
| 24 | — | — | 171.20.062 | 2 | Болт |

2005.050



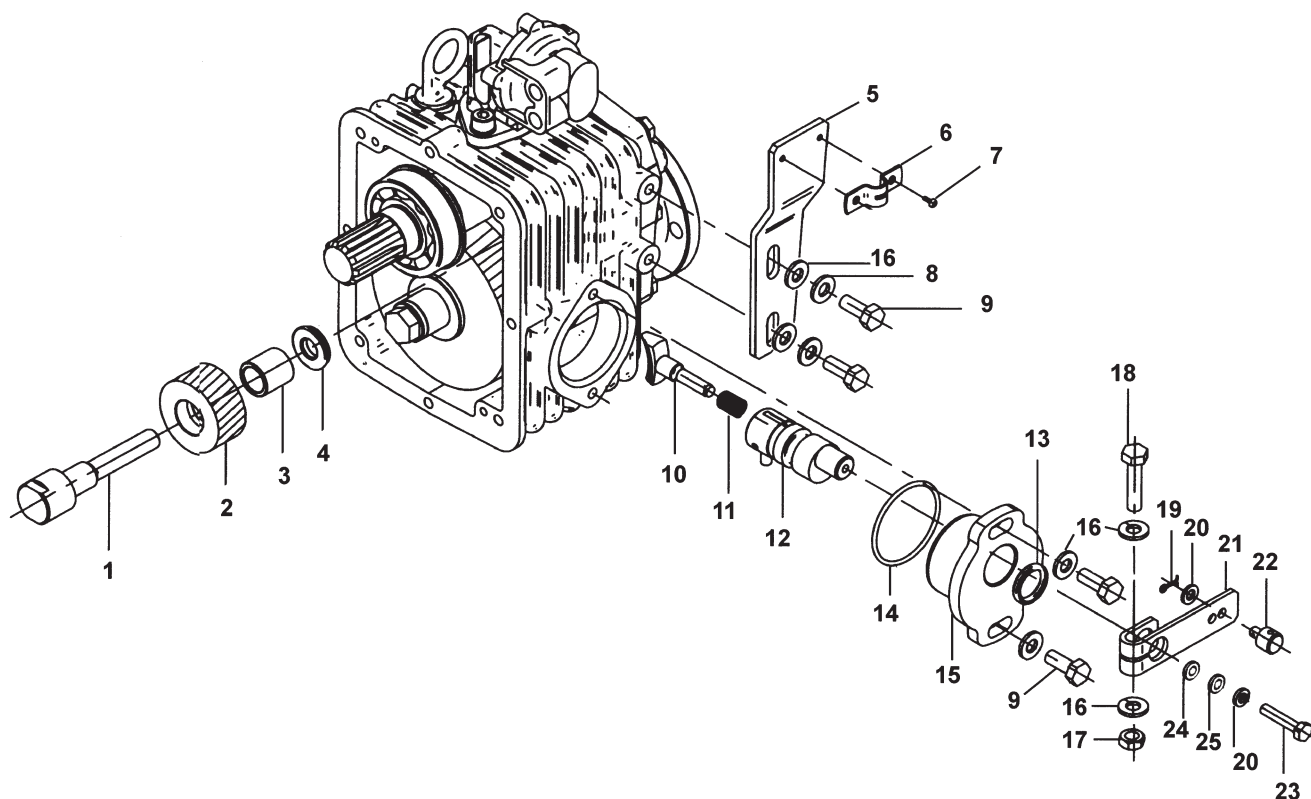
| ПРОКЛАДКИ | | | | | Схема 2005.050 |
|-----------|------------|------|------------|------|---|
| Рис. | MINI-33 | | MINI-44 | | Описание |
| | Код | К-во | Код | К-во | |
| 1 | 172.20.101 | 1 | 173.20.101 | 1 | Набор прокладок |
| 2 | 171.24.063 | 1 | 171.24.063 | 1 | Прокладка |
| 3 | 172.20.033 | 1 | 173.20.033 | 1 | Прокладка поддона картера |
| 4 | 138.24.025 | 3 | 138.24.025 | 3 | Прокладка трубки возврата топлива |
| 5 | 138.24.013 | 3 | 138.24.013 | 3 | Прокладка держателя |
| 6 | 132.22.054 | 6 | 132.22.054 | 6 | Прокладка стрежня клапана |
| 7 | 170.24.001 | 1 | 170.24.001 | 1 | Прокладка |
| 8 | 132.21.041 | 1 | 132.21.041 | 1 | Прокладка водяной помпы |
| 9 | 172.20.047 | 2 | 172.20.047 | 2 | Прокладка помпы для забортной воды |
| 10 | 172.23.014 | 1 | 172.23.014 | 1 | Прокладка крышки соединительной тяги |
| 11 | 172.21.022 | 1 | 172.21.022 | 1 | Прокладка водяной помпы |
| 12 | 171.21.013 | 3 | 171.21.013 | 3 | Прокладка |
| 13 | 172.21.004 | 1 | 173.21.004 | 1 | Прокладка головки цилиндров |
| 14 | 172.21.010 | 1 | 173.21.010 | 1 | Прокладка крышки коромысел |
| 15 | 172.20.016 | 1 | 172.20.016 | 1 | Прокладка корпуса сальник |
| 16 | 172.20.018 | 1 | 172.20.018 | 1 | Прокладка передней крышки |
| 17 | 172.20.002 | 4 | 172.20.002 | 4 | Боковой сальник |
| 18 | 172.20.038 | 1 | 172.20.038 | 1 | Прокладка кожуха |
| 19 | 172.20.040 | 1 | 172.20.040 | 1 | Прокладка редуктора |
| 20 | 172.21.034 | 1 | 172.21.034 | 1 | Прокладка впускного патрубка |
| 21 | 172.21.032 | 1 | 173.21.032 | 1 | Прокладка впускной крышки |
| 22 | 172.21.035 | 1 | 173.21.035 | 1 | Прокладка выхлопного коллектора |
| 23 | 172.24.041 | 1 | 172.24.041 | 1 | Распорка |
| 24 | 172.21.031 | 1 | 172.21.031 | 1 | Прокладка термостата |
| 25 | 172.21.033 | 1 | 172.21.033 | 1 | Прокладка корпуса термостата |
| 26 | 172.23.033 | 1 | 172.23.033 | 1 | Прокладка корпуса регулятора |
| 27 | 151.13.043 | 1 | 151.13.043 | 1 | Прокладка патрубка мокрого выхлопа |
| 28 | 312.11.003 | 1 | 312.11.003 | 1 | Прокладка крышки помпы для забортной воды |
| 29 | 138.11.007 | 2 | 138.11.007 | 2 | Кольцо |

2005.060



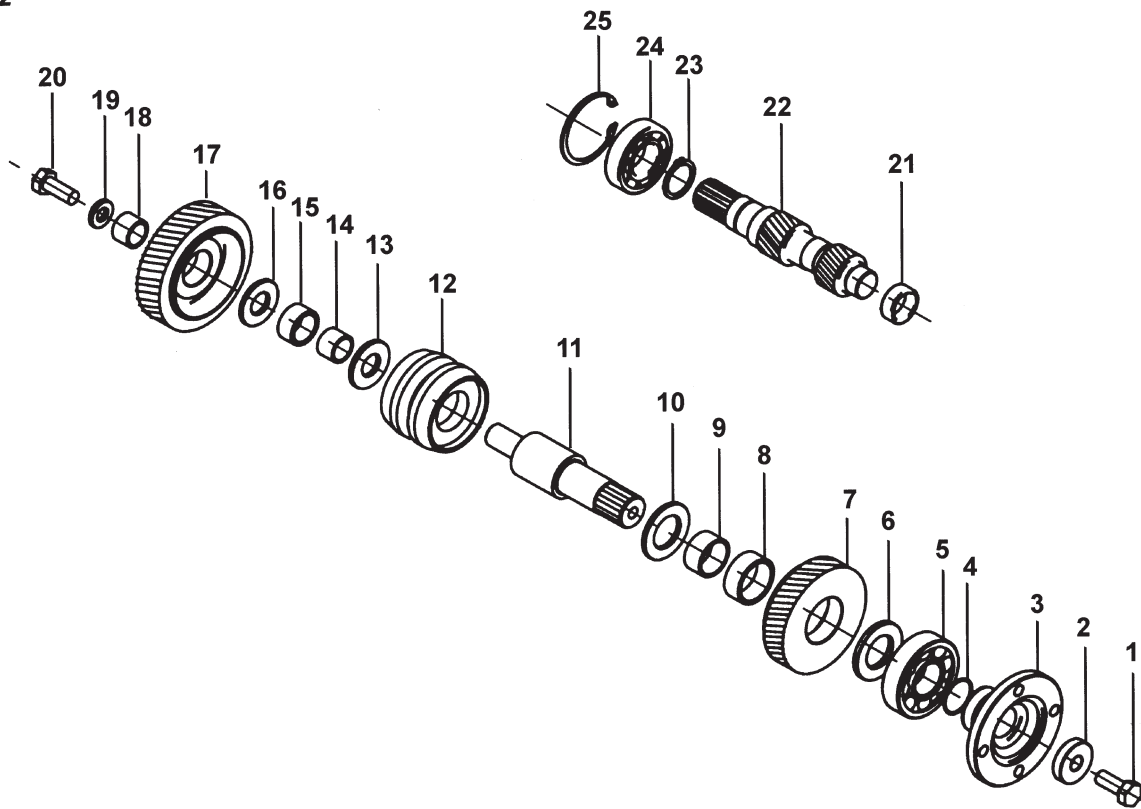
| КОРПУС РЕВЕРС-РЕДУКТОРА RONIM-V (MINI-33) | | | | | Схема 2005.060 |
|---|------------|------|---------|------|--|
| Рис. | MINI-33 | | MINI-44 | | Описание |
| | Код | К-во | Код | К-во | |
| 1 | 225.10.020 | 1 | — | — | Передняя часть корпуса Прокладка Задняя часть корпуса (2.25:1) Прокладка топливного насоса Топливный насос |
| 2 | 225.10.003 | 1 | — | — | |
| 3 | 225.13.002 | 1 | — | — | |
| 4 | 131.14.002 | 1 | — | — | |
| 5 | 131.14.001 | 1 | — | — | |
| 6 | 521.02.008 | 2 | — | — | Винт Шайба Масляный щуп Кольцо Фирменная табличка |
| 7 | 530.38.008 | 2 | — | — | |
| 8 | 223.10.008 | 1 | — | — | |
| 9 | 252.10.010 | 1 | — | — | |
| 10 | 225.10.004 | 1 | — | — | |
| 11 | 171.11.061 | 2 | — | — | Винт Штифт Винт Шайба Прокладка |
| 12 | 222.10.007 | 2 | — | — | |
| 13 | 521.02.259 | 14 | — | — | |
| 14 | 502.30.008 | 14 | — | — | |
| 15 | 225.10.209 | 1 | — | — | |
| 16 | 225.13.208 | 1 | — | — | Задняя крышка (2.25:1) Гайка Шайба Винт Шайба |
| 17 | 511.23.012 | 1 | — | — | |
| 18 | 510.30.012 | 1 | — | — | |
| 19 | 560.00.057 | 1 | — | — | |
| 20 | 511.02.259 | 1 | — | — | |
| 21 | 138.10.040 | 1 | — | — | Амортизатор |

2005.061



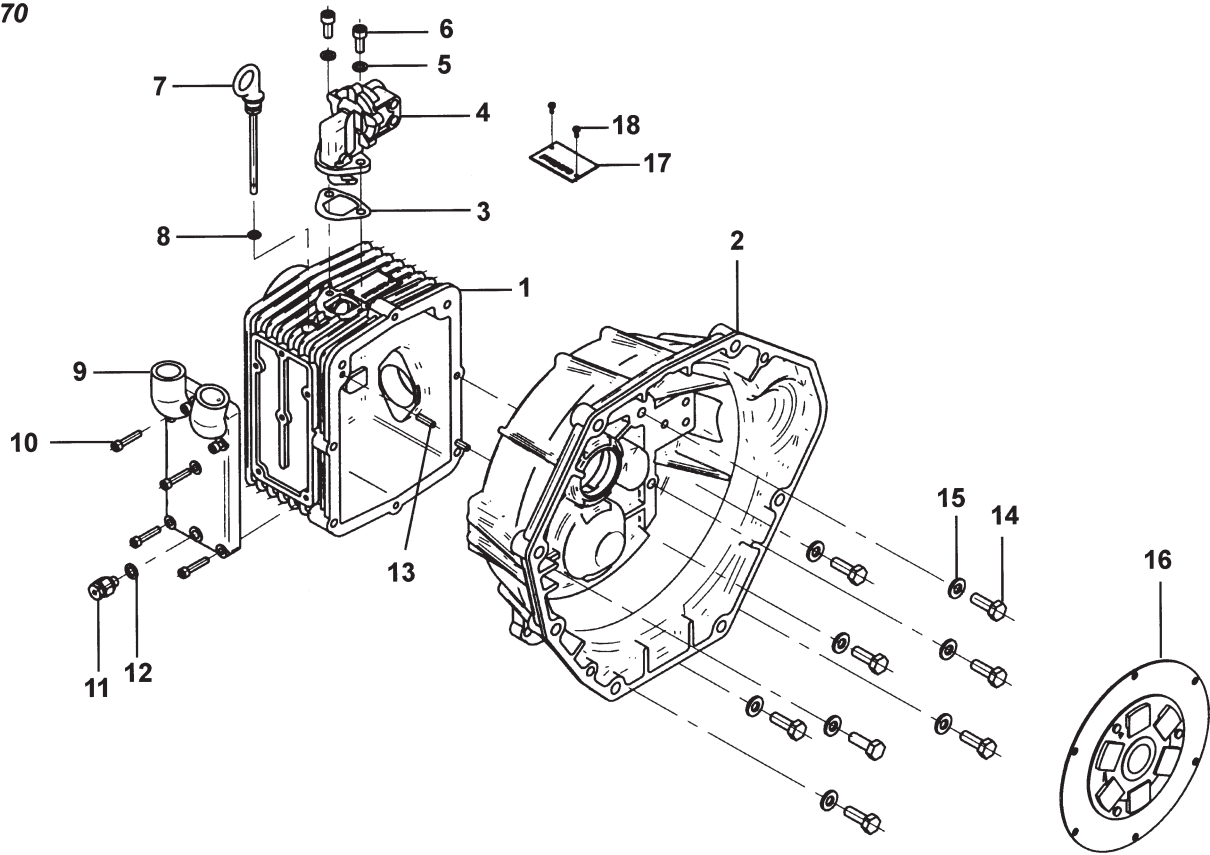
| ПРОМЕЖУТОЧНОЕ УПРАВЛЕНИЕ РЕВЕРС-РЕДУКТОРА RONIM-V (MINI-33) | | | | | Схема 2005.061 |
|--|--------------|------|---------|------|---|
| Рис. | MINI-33 | | MINI-44 | | Описание |
| | Код | К-во | Код | К-во | |
| 1 | 225.10.301 | 1 | — | — | Промежуточный вал Промежуточная шестерня Игольчатый подшипник Шайба Кронштейн рычага управления |
| 2 | 225.10.302 | 1 | — | — | |
| 3 | 225.10.306 | 1 | — | — | |
| 4 | 225.10.305 | 1 | — | — | |
| 5 | 225.10.901 | 1 | — | — | |
| 6 | 147.19.013 | 1 | — | — | Зажим Болт Шайба Болт Ось рычага управления |
| 7 | 553.07.104 | 2 | — | — | |
| 8 | 530.33.008 | 2 | — | — | |
| 9 | 521.02.257 | 4 | — | — | |
| 10 | 225.10.423 | 1 | — | — | |
| 11 | 252.10.411 | 1 | — | — | Пружина Эксцентрик рычага управления Кольцо Кольцо Управляющая планка |
| 12 | 223.10.402.1 | 1 | — | — | |
| 13 | 252.10.408 | 1 | — | — | |
| 14 | 223.10.417 | 1 | — | — | |
| 15 | 223.10.401.1 | 1 | — | — | |
| 16 | 510.30.008 | 6 | — | — | Шайба Гайка Болт Штифт Шайба |
| 17 | 511.33.008 | 1 | — | — | |
| 18 | 521.02.260 | 1 | — | — | |
| 19 | 540.51.155 | 1 | — | — | |
| 20 | 510.30.006 | 2 | — | — | |
| 21 | 256.10.424 | 1 | — | — | Рычаг управления Крепление для троса Болт Регулировочная прокладка 0.2 Регулировочная прокладка 0.5 |
| 22 | 147.19.115.1 | 1 | — | — | |
| 23 | 521.02.161 | 1 | — | — | |
| 24 | 225.10.425 | 1 | — | — | |
| 25 | 225.10.426 | 1 | — | — | |

2005.062

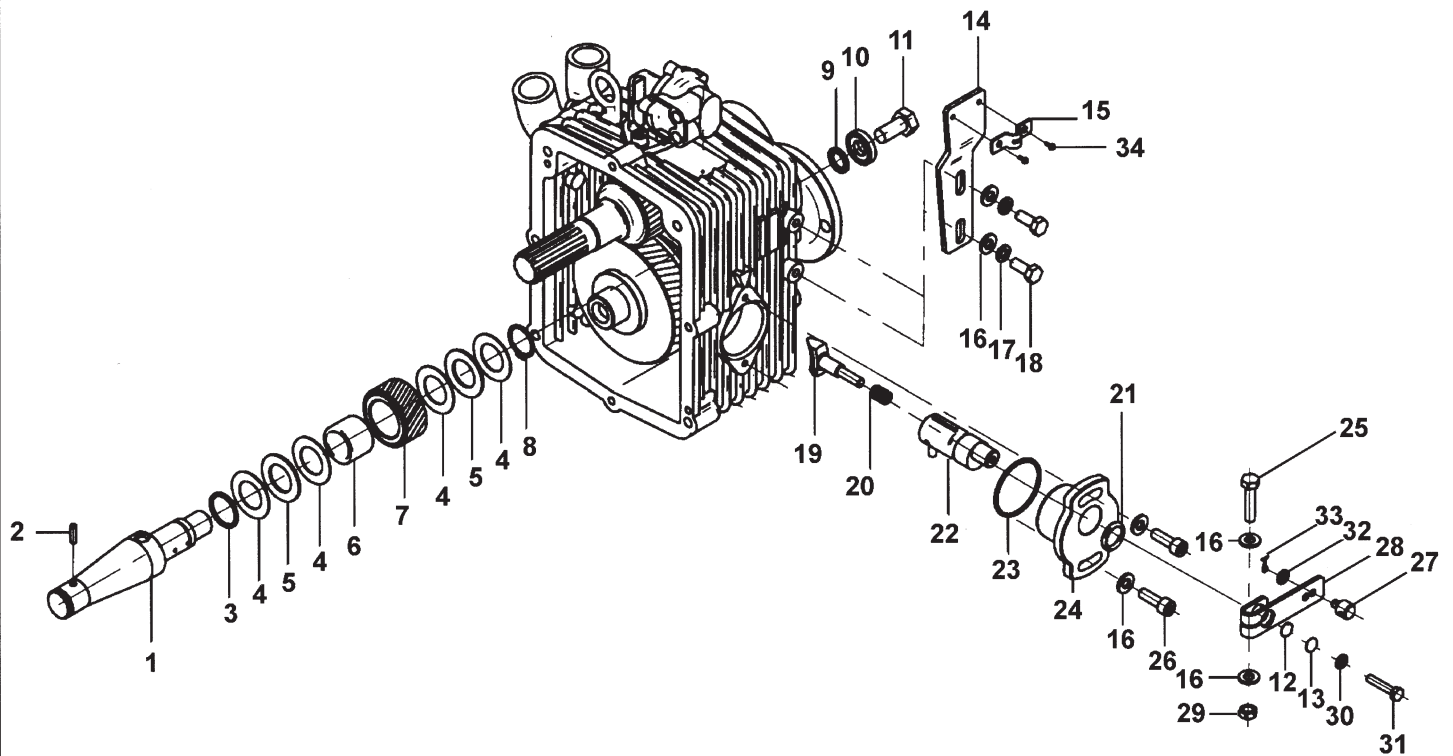


| ВХОДНОЙ И ВЫХОДНОЙ ВАЛЫ РЕВЕРС-РЕДУКТОРА RONIM-V (MINI-33) | | | | | Схема 2005.062 |
|---|------------|------|---------|------|----------------------------|
| Рис. | MINI-33 | | MINI-44 | | Описание |
| | Код | К-во | Код | К-во | |
| 1 | 531.02.359 | 1 | — | — | Винт |
| 2 | 225.10.219 | 1 | — | — | Шайба |
| 3 | 225.10.225 | 1 | — | — | Выходной фланец |
| 4 | 252.10.231 | 1 | — | — | Кольцо |
| 5 | 224.15.224 | 1 | — | — | Подшипник |
| 6 | 225.10.218 | 1 | — | — | Втулка подшипника |
| 7 | 225.13.210 | 1 | — | — | Задняя шестерня (2.25:1) |
| 8 | 225.10.204 | 1 | — | — | Игольчатый подшипник |
| 9 | 225.10.205 | 1 | — | — | Кольцо |
| 10 | 225.10.217 | 1 | — | — | Шайба |
| 11 | 225.10.201 | 1 | — | — | Выходной вал |
| 12 | 225.10.202 | 1 | — | — | Конус сцепления |
| 13 | 225.10.216 | 1 | — | — | Шайба |
| 14 | 222.10.205 | 1 | — | — | Кольцо |
| 15 | 222.10.204 | 1 | — | — | Игольчатый подшипник |
| 16 | 222.10.228 | 1 | — | — | Шайба |
| 17 | 225.13.203 | 1 | — | — | Передняя шестерня (2.25:1) |
| 18 | 222.10.205 | 1 | — | — | Кольцо |
| 19 | 222.10.219 | 1 | — | — | Шайба |
| 20 | 252.10.222 | 1 | — | — | Винт |
| 21 | 222.10.106 | 1 | — | — | Игольчатый подшипник |
| 22 | 225.13.101 | 1 | — | — | Входной вал (2.25:1) |
| 23 | 530.40.030 | 1 | — | — | Кольцо |
| 24 | 251.10.104 | 1 | — | — | Подшипник |
| 25 | 530.41.062 | 1 | — | — | Кольцо |

2005.070

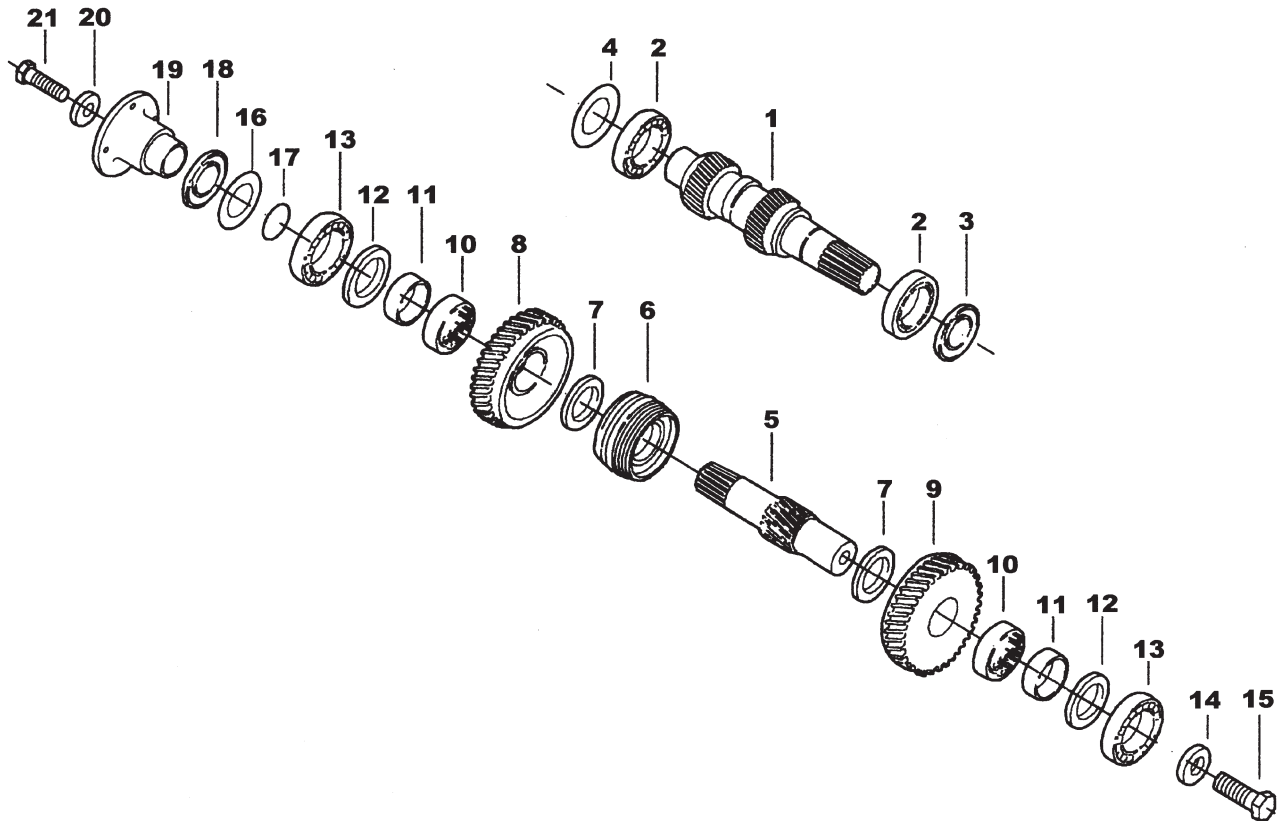


| РЕВЕРС-РЕДУКТОР SMI-R2 (MINI-33/44) | | | | | Схема 2005.070 |
|-------------------------------------|------------|------|------------|------|--|
| Рис. | MINI-33 | | MINI-44 | | Описание |
| | Код | К-во | Код | К-во | |
| 1 | 256.13.003 | 1 | 256.13.003 | 1 | Задняя часть корпуса (2:1) Задняя часть корпуса (2.5:1) |
| 1 | 256.14.003 | 1 | 256.14.003 | 1 | |
| 1 | 256.15.003 | 1 | 256.15.003 | 1 | Задняя часть корпуса (3:1) |
| 2 | 256.13.020 | 1 | 256.13.020 | 1 | Передняя часть корпуса (2:1) |
| 2 | 256.14.020 | 1 | 256.14.020 | 1 | Передняя часть корпуса (2.5:1) |
| 2 | 256.15.020 | 1 | 256.15.020 | 1 | Передняя часть корпуса (3:1) |
| 3 | 131.14.002 | 1 | 131.14.002 | 1 | Прокладка |
| 4 | 134.14.001 | 1 | 134.14.001 | 1 | Топливный насос |
| 5 | 530.38.008 | 2 | 530.38.008 | 2 | Шайба |
| 6 | 521.02.256 | 2 | 521.02.256 | 2 | Винт |
| 7 | 256.10.008 | 1 | 256.10.008 | 1 | Масляный щуп |
| 8 | 252.10.010 | 1 | 252.10.010 | 1 | Кольцо |
| 9 | 254.10.103 | 1 | 254.10.103 | 1 | Охлаждающая крышка |
| 10 | 521.03.159 | 6 | 521.03.159 | 6 | Винт |
| 11 | 131.11.038 | 1 | 131.11.038 | 1 | Сливной кран |
| 12 | 560.00.061 | 1 | 560.00.061 | 1 | Шайба |
| 13 | 252.10.418 | 2 | 252.10.418 | 2 | Штифт |
| 14 | 521.02.309 | 8 | 521.02.309 | 8 | Винт |
| 15 | 510.30.010 | 8 | 510.30.010 | 8 | Шайба |
| 16 | 173.10.070 | 1 | 173.10.070 | 1 | Амортизатор |
| 17 | 256.10.005 | 1 | 256.10.005 | 1 | Фирменная табличка |
| 18 | 171.11.061 | 2 | 171.11.061 | 2 | Винт |



| ПРОМЕЖУТОЧНОЕ УПРАВЛЕНИЕ РЕВЕРС-РЕДУКТОРА SMI-R2 (MINI-33/44) | | | | | Схема 2005.071 |
|--|--------------|------|--------------|------|------------------------------------|
| Рис. | MINI-33 | | MINI-44 | | Описание |
| | Код | К-во | Код | К-во | |
| 1 | 256.10.301 | 1 | 256.10.301 | 1 | Промежуточный вал |
| 2 | 222.10.007 | 1 | 222.10.007 | 1 | Штифт |
| 3 | 254.10.305 | 1 | 254.10.305 | 1 | Шайба |
| 4 | 405.00.315 | 4 | 405.00.315 | 4 | Осевой диск |
| 5 | 405.00.314 | 2 | 405.00.314 | 2 | Осевая коронка |
| 6 | 254.10.316 | 1 | 254.10.316 | 1 | Игольчатый подшипник |
| 7 | 254.13.352 | 1 | 254.13.352 | 1 | Промежуточная шестерня (2:1) |
| 7 | 254.14.352 | 1 | 254.14.352 | 1 | Промежуточная шестерня (2.5:1/3:1) |
| 8 | 540.41.025 | 1 | 540.41.025 | 1 | Кольцо |
| 9 | 590.31.014 | 1 | 590.31.014 | 1 | Шайба |
| 10 | 256.10.302 | 1 | 256.10.302 | 1 | Шайба |
| 11 | 521.02.358 | 1 | 521.02.358 | 1 | Болт |
| 12 | 225.10.425 | 1 | 225.10.425 | 1 | Регулировочная прокладка 0.2 |
| 13 | 225.10.426 | 1 | 225.10.426 | 1 | Регулировочная прокладка 0.5 |
| 14 | 225.10.901 | 1 | 225.10.901 | 1 | Кронштейн рычага управления |
| 15 | 147.19.013 | 1 | 147.19.013 | 1 | Зажим |
| 16 | 510.30.008 | 5 | 510.30.008 | 5 | Шайба |
| 17 | 530.33.008 | 3 | 530.33.008 | 3 | Шайба |
| 18 | 521.02.257 | 2 | 521.02.257 | 2 | Болт |
| 19 | 252.10.423 | 1 | 252.10.423 | 1 | Ось рычага управления |
| 20 | 252.10.411 | 1 | 252.10.411 | 1 | Пружина |
| 21 | 252.10.417 | 1 | 252.10.417 | 1 | Кольцо |
| 22 | 252.10.402.1 | 1 | 252.10.402.1 | 1 | Эксцентрик рычага управления |
| 23 | 252.10.417 | 1 | 252.10.417 | 1 | Кольцо |
| 24 | 252.10.401.1 | 1 | 252.10.401.1 | 1 | Управляющая планка |
| 25 | 521.02.260 | 1 | 521.02.260 | 1 | Винт |
| 26 | 521.03.258 | 2 | 521.03.258 | 2 | Винт |
| 27 | 147.19.115.1 | 1 | 147.19.115.1 | 1 | Крепление для троса |
| 28 | 256.10.424 | 1 | 256.10.424 | 1 | Рычаг управления |
| 29 | 521.20.008 | 1 | 521.20.008 | 1 | Гайка |
| 30 | 510.30.006 | 1 | 510.30.006 | 1 | Шайба |
| 31 | 521.02.161 | 1 | 521.02.161 | 1 | Винт |
| 32 | 510.30.006 | 1 | 510.30.006 | 1 | Шайба |
| 33 | 540.51.155 | 1 | 540.51.155 | 1 | Штифт |
| 34 | 553.07.104 | 2 | 553.07.104 | 2 | Винт |

2005.072



| ВХОДНОЙ И ВЫХОДНОЙ ВАЛЫ РЕВЕРС-РЕДУКТОРА SMI-R2 (MINI-33/44) | | | | | Схема 2005.072 |
|---|------------|------|------------|------|--|
| Рис. | MINI-33 | | MINI-44 | | Описание |
| | Код | К-во | Код | К-во | |
| 1 | 256.13.101 | 1 | 256.13.101 | 1 | Входной вал (2:1) Входной вал (2.5:1) Входной вал (3:1) |
| 1 | 256.14.101 | 1 | 256.14.101 | 1 | |
| 1 | 256.15.101 | 1 | 256.15.101 | 1 | |
| 2 | 252.10.104 | 2 | 252.10.104 | 2 | Шариковый подшипник Сальник |
| 3 | 252.10.103 | 1 | 252.10.103 | 1 | |
| 4 | 252.10.110 | 1 | 252.10.110 | 1 | Регулировочная прокладка 0.5 мм Регулировочная прокладка 0.3 мм Регулировочная прокладка 0.1 мм Регулировочная прокладка 0.05 мм Выходной вал |
| 4 | 252.10.109 | 1 | 252.10.109 | 1 | |
| 4 | 252.10.108 | 1 | 252.10.108 | 1 | |
| 4 | 256.10.109 | 1 | 256.10.109 | 1 | |
| 5 | 254.10.201 | 1 | 254.10.201 | 1 | |
| 6 | 252.10.232 | 1 | 252.10.232 | 1 | Конус сцепления Втулка подшипника Задняя шестерня (2:1) Задняя шестерня (2.5:1) Задняя шестерня (3:1) |
| 7 | 252.10.217 | 2 | 252.10.217 | 2 | |
| 8 | 254.13.257 | 1 | 254.13.257 | 1 | |
| 8 | 254.14.257 | 1 | 254.14.257 | 1 | |
| 8 | 254.15.257 | 1 | 254.15.257 | 1 | |
| 9 | 254.13.253 | 1 | 254.13.253 | 1 | Передняя шестерня (2:1) Передняя шестерня (2.5:1) Передняя шестерня (3:1) |
| 9 | 254.14.253 | 1 | 254.14.253 | 1 | |
| 9 | 254.15.253 | 1 | 254.15.253 | 1 | |
| 10 | 252.10.204 | 2 | 252.10.204 | 2 | Игольчатый подшипник Кольцо |
| 11 | 252.10.205 | 2 | 252.10.205 | 2 | |
| 12 | 256.10.218 | 2 | 256.10.218 | 2 | Втулка подшипника Шариковый подшипник |
| 13 | 252.10.206 | 2 | 252.10.206 | 2 | |
| 14 | 254.10.219 | 1 | 254.10.219 | 1 | Шайба Болт |
| 15 | 254.10.222 | 1 | 254.10.222 | 1 | |
| 16 | 256.10.209 | 1 | 256.10.209 | 1 | Регулировочная прокладка 0.05 мм Регулировочная прокладка 0.1 мм Регулировочная прокладка 0.3 мм Регулировочная прокладка 0.5 мм Регулировочная прокладка 1.0 мм Кольцо |
| 16 | 252.10.211 | 1 | 252.10.211 | 1 | |
| 16 | 252.10.212 | 1 | 252.10.212 | 1 | |
| 16 | 252.10.213 | 1 | 252.10.213 | 1 | |
| 16 | 252.10.215 | 1 | 252.10.215 | 1 | |
| 17 | 252.10.231 | 1 | 252.10.231 | 1 | |
| 17 | 252.10.214 | 1 | 252.10.214 | 1 | |
| 18 | 252.10.230 | 1 | 252.10.230 | 1 | Выходной фланец |
| 20 | 252.10.219 | 1 | 252.10.219 | 1 | Шайба |
| 21 | 531.02.359 | 1 | 531.02.359 | 1 | Болт |