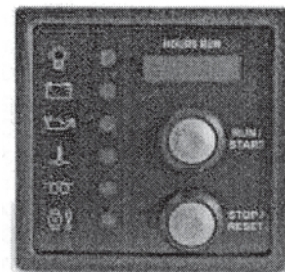


Кнопочный пульт управления для дизель-генераторов Beta-Marine PSM720

Новая модель

- Компактный корпус стандарта DIN, площадь 72 мм², глубина всего 90 мм.
- Напряжение питания от 6 до 36 В, не отключается при запуске двигателя.
- Выделенные кабели для индикаторов низкого давления масла и неисправности в системе охлаждения.
- Защита от воды и пыли по нормативу IP67.
- Возможна установка счетчика часов работы.
- Возможна поставка на заказ специального оборудования и программного обеспечения.



Работа с пультом

Красная кнопка. При коротком нажатии происходит выключение двигателя и производит перезапуск всех схем защиты (индикатор «!» не горит). Повторный запуск двигателя производите только после его полной остановки.

Зеленая кнопка. При коротком нажатии включается пульт управления (индикатор «!» мигает), подается питание на соленоид электроклапана топливной магистрали и включается подогрев на заданное время. После выключения индикатора подогрева снова нажмите зеленую кнопку и удерживайте ее до запуска двигателя. (Примечание: стартер не включится до окончания времени подогрева.) Как только двигатель заведется, отпустите кнопку. С этого момента включается таймер задержки. После истечения заданного интервала времени включаются линии контроля давления масла и температуры двигателя (индикатор «!» горит постоянно). В случае, если двигатель не запускается в течение 10 секунд, отпустите кнопку и, подождя примерно 10 секунд, повторите попытку. Если двигатель не запускается с третьего раза, нажмите красную кнопку для выключения пульта (индикатор «!» при этом погаснет) и обратитесь к разделу *Устранение неисправностей*.

Примечание: при проворачивании двигателя в течение 12 секунд или более сработает защита стартера и на пульте загорится соответствующий индикатор. При этом стартер будет отключен и прекращена подача топлива. Также, если двигатель не заводится до истечения определенного интервала времени после завершения цикла подогрева, он также автоматически отключается со срабатыванием контура защиты от низкого давления масла.

Система безопасности гарантирует, что работа стартера будет блокирована в любом из следующих случаев:

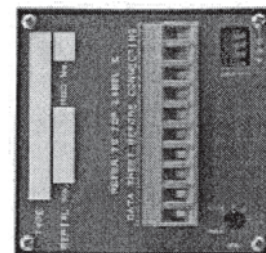
- Включено реле подогрева или импульсное реле топливного электроклапана.
- Нет сигнала от датчика давления масла.
- Аварийное отключение двигателя.

Таймера защиты и возбуждения сбрасываются в момент нажатия кнопки старта. Включение таймеров происходит при отпускании кнопки. Напряжение возбуждения подается пока происходит проворачивание двигателя и в течение некоторого времени после его запуска: это необходимо для возбуждения генератора. Верхний индикатор мигает зеленым после включения питания и до активизации защиты. Как только защита включается, он начинает гореть постоянно.

При срабатывании нескольких контуров защиты горит индикатор того контура, который включился первым.

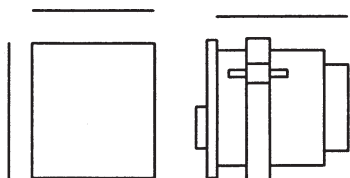
Программные переключатели

На задней стенке пульта расположен потенциометр и 4-полюсные переключатели. Положение переключателей считывается в момент включения питания и используется программным обеспечением. Переключатели можно использовать для настройки различных функций. Назначение каждого переключателя указано на наклейке, расположенной рядом с ним.



ООО «Фордевинд-Регатта», 197110, Санкт-Петербург, Левашовский пр. 15А,
тел.: (812) 655 59 15, office@fordewind-regatta.ru
www.fordewind-regatta.ru

Размеры

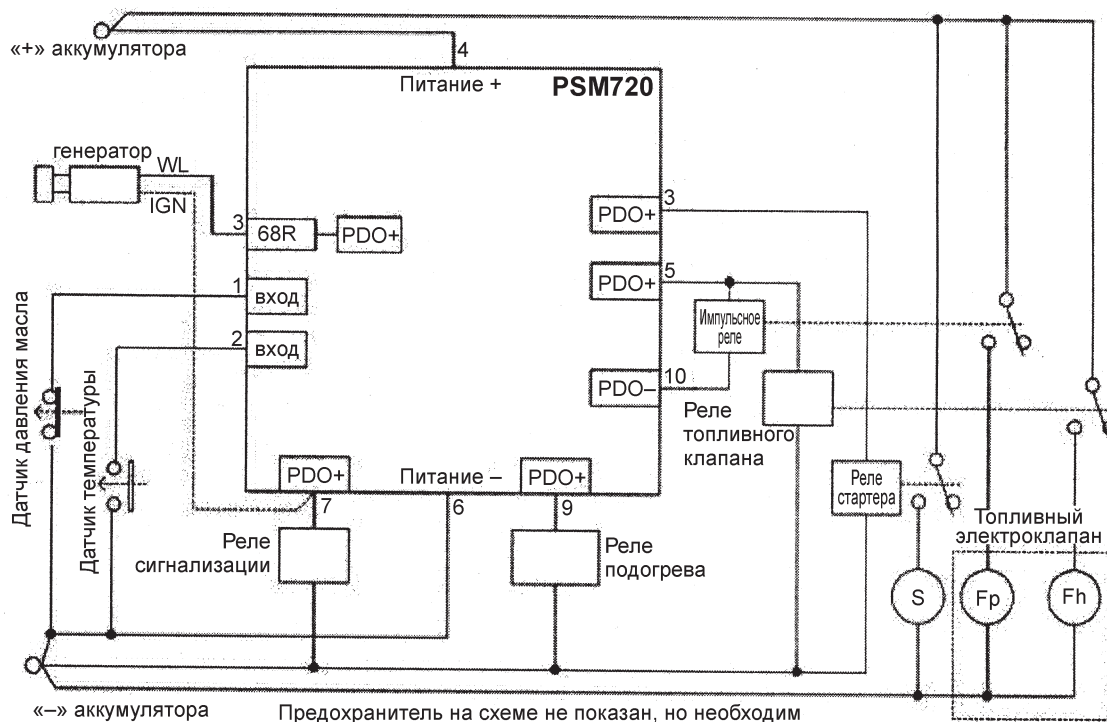


Площадь передней панели = 72 мм²
 Площадь выреза для пульта = 68 мм²
 Выступ в глубину = 90 мм

В комплект входит монтажная рамка и соединительный элемент. Прокладка поставляется на заказ.

Индикатор	Функция	Задержка	Аварийное отключение	Светодиод
1	Включение защиты	—	—	зеленый (мигает)
	Защита включена	—	—	зеленый (горит постоянно)
2	Отсутствие зарядки аккумулятора	—	—	красный
3	Низкое давление масла	есть	есть	красный
4	Высокая температура охлаждающей жидкости	есть	есть	красный
5	Подогрев	—	—	красный
6	Превышение времени работы стартера	—	есть	красный

Стандартная схема подключения



PSM720: стандартная модель

PSM720H: то же со счетчиком часов работы

Положение переключателей

S1 ВЫКЛ.: прямое подключение датчика давления масла, соединение с отрицательной шиной при неисправности

S1 ВКЛ.: обратное подключение датчика давления масла, отсоединение от отрицательной шины при неисправности

S2 ВЫКЛ.: прямое подключение датчика температуры, соединение с отрицательной шиной при неисправности

S2 ВКЛ.: обратное подключение датчика температуры, отсоединение от отрицательной шины при неисправности

S3 ВЫКЛ.: Контакт 7 = возбуждение + для генератора с клеммой IGN

S3 ВКЛ.: Контакт 7 = сигнализация +

S4 ВЫКЛ.: Подогрев отключен во время запуска двигателя стартером

S4 ВКЛ.: Подогрев включен во время запуска двигателя стартером

Спецификация

Напряжение питания:	9–33 В постоянного тока
Максимальное напряжение питания:	36 В постоянного тока
Минимальное напряжение питания:	9 В постоянного тока
Время отклика:	100 мс
Отключение по превышению времени работы стартера:	12 с
Топливный импульсный таймер:	1 с
Нагрузка:	50 мА при 12 В
Диапазон температур	
эксплуатация:	от –12°С до +55°С
хранение:	от –40°С до +70°С
Тайм-аут возбуждения:	10 с
Задержка для включения защиты:	15 с
Время подогрева:	0–25 с, регулируется при помощи VR1



ООО «Фордевинд-Регата», 197110, Санкт-Петербург, Левашовский пр. 15А,
тел.: (812) 655 59 15, office@fordewind-regatta.ru
www.fordewind-regatta.ru