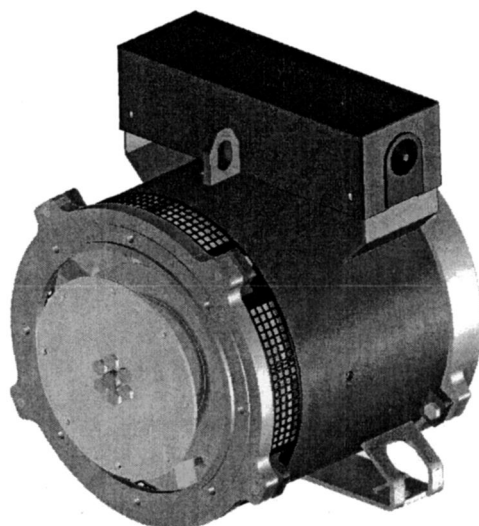




Саморегулирующиеся генераторы переменного тока серии NPE



Руководство по эксплуатации и техническому обслуживанию



ООО «Фордевинд-Регата», 197110, Санкт-Петербург, Левашовский пр. 15А,
тел.: (812) 655 59 15, office@fordewind-regatta.ru
www.fordewind-regatta.ru

Содержание

Описание моделей NPE	2
Введение	2
Техника безопасности	3
Транспортировка и хранение	5
Соединение генератора с двигателем	5
Электрические соединения	8
Запуск и остановка генератора	9
Чистка и смазка	10
Техническое обслуживание	10
Устранение неисправностей	14
Составные части генератора	15
Размеры генераторов серии NPE 31-32	23
Гарантийные обязательства	20

Описание моделей NPE

Модели серии NPE представляют собой 2 и 4 полюсные безщеточные саморегулирующиеся генераторы переменного тока. Роторы на моделях данной серии имеют демпферную обмотку, а на статорах сделаны косые прорезы. Для снижения гармонической составляющей выходного тока обмотки статора имеют укороченный шаг.

Генераторы полностью соответствуют нормативам CEE 98/37, 73/23, 89/336 и приложениям к ним, а также нормативам CEI 2-3, EN 60034-1, CEI 2-3, IEC 34-1, VDE 0530, и BS4999-5000. Испытания на электромагнитную совместимость проводились с учетом будущего развития нормативов для оборудования с массой заземленной нейтрально.

На заказ возможна поставка генераторов, соответствующих и иным нормативам.

Прочная металлическая конструкция генератора обеспечивает удобный доступ к выходным клеммам и позволяет пользователю легко проводить осмотр различных узлов. Все генераторы имеют стальной корпус и алюминиевые крышки. Вал изготовлен из стали C45 и снабжен вентилятором.

Уровень механической защиты генераторов соответствует нормативу IP21 (по заказу могут быть поставлены модели с более высоким уровнем защиты).

Изоляция генераторов соответствует классу H, обмотки пропитаны эпоксидной смолой. Узлы, находящиеся под высоким напряжением (например, статор) проходят вакуумную обработку. По заказу возможно выполнение специальных видов обработки.

По уровню помех радиоприему генераторы соответствуют нормативу EN60034-1.

Technical data plate for generator models NPE. It includes fields for TYPE, KVA, R.P.N., V, A, CONNECTION, SERVO, and other specifications. The plate also features a CE mark and contact information for the manufacturer.

Generator specification sheet with a grid for technical details. It includes a header with the company name 'GROSSALFA SPA' and various technical parameters and dimensions.

Введение

Генераторы NPE полностью соответствуют нормативам 98/37, 73/23, 89/336 и приложениям к ним, а потому не представляют опасности для пользователя, при условии, что установка, эксплуатация и обслуживание производится в полном соответствии с инструкциями производителя, а все защитные устройства и приспособления поддерживаются в рабочем состоянии.

Поэтому строго следуйте всем приведенным далее указаниям.

При обращении за технической помощью обязательно указывайте модель и серийный номер генератора.

Техника безопасности



Прежде чем приступать к чистке, смазке или техническому обслуживанию генератора, убедитесь что он выключен и отсоединен от источника питания.

Остановку дизель-генератора выполняйте в соответствии с инструкциями по остановке ведущего двигателя.

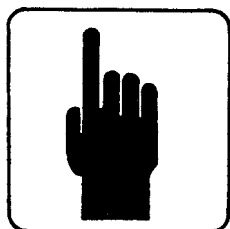
Генераторы серии PE не имеют собственного блока аварийной остановки. За монтаж такого блока ответственен персонал, производящий монтаж дизель-генератора.

Далее перечислены символы, используемые в настоящем руководстве и указано их значение:



Внимание!

Данный символ предупреждает о том, что несоблюдение правил безопасности при выполнении описываемой операции может привести к повреждению оборудования.



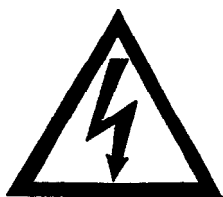
Осторожно!

Данный символ предупреждает о том, что несоблюдение правил безопасности при выполнении описываемой операции может привести к повреждению оборудования и травмам.



Предостережение!

Данный символ предупреждает о том, что несоблюдение правил безопасности при выполнении описываемой операции может привести к повреждению оборудования, серьезным травмам или смерти.



Опасность!

Данный символ предупреждает о том, что несоблюдение правил безопасности при выполнении описываемой операции может немедленно привести к повреждению оборудования, серьезным травмам или смерти.



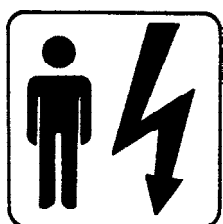
Указания для грузчиков

Данный символ указывает что приведенная информация предназначена для лиц, ответственных за выполнение погрузочно-разгрузочных работ. Для правильного выполнения указаний требуется соответствующая квалификация, а также навыки строповки и подъема грузов.



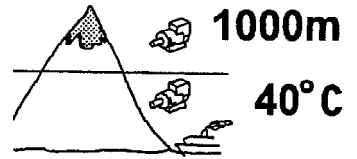
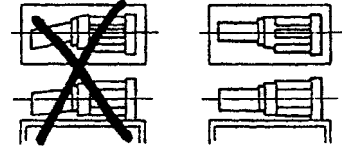
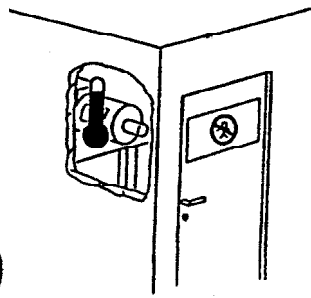
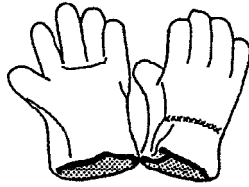
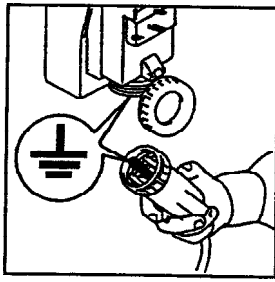
Указания для механиков

Данный символ указывает что приведенная информация предназначена для лиц, ответственных за выполнение установки, наладки и технического обслуживания оборудования.



Указания для электриков

Данный символ указывает что приведенная информация предназначена для лиц, ответственных за монтаж, наладку и обслуживание электрических узлов системы. Электрик должен иметь опыт и квалификацию для выполнения работ, особенно когда оборудование находится под напряжением.



Прежде чем выполнять операции по чистке, смазке и техническому обслуживанию генератора, убедитесь, что он выключен и отсоединен от источников питания.

Обязательно проверьте, что система заземления находится в хорошем состоянии и соответствует требованиям техники безопасности.

За установку всех защитных систем (ограждений, защит от перегрузки по току и напряжению, аварийных выключателей и т. п.) ответственность несут лица, производящие монтаж оборудования.

Перемещение распакованного генератора осуществляйте только за специальные рым-болты. При этом используйте тросы, способные выдержать его вес, и не поднимайте генератор на высоту более 30 см от пола.

Установка должна выполняться специально обученным персоналом, знающим технические характеристики данного генератора.

При выполнении работ на генераторе обязательно одевайте защитные очки и перчатки. Подъем генератора или всей системы выполняйте только в защитной каске.

Опорное основание и рама должны иметь достаточную прочность, чтобы выдержать массу генератора вместе с двигателем.

Чтобы при работе не возникла вибрация генератор должен быть надежно закреплен и точно выровнен с двигателем.

Генератор может обеспечивать номинальную выходную мощность при установке в помещении с температурой не выше +40°C и на высоте не более 1000 м.

Не допускайте нахождения вблизи от вращающихся частей генератора людей с развевающимися элементами одежды (шарфами, кашне и т. п.). При работе с генератором рукава и полы следует закреплять эластичными повязками.

Ни при каких обстоятельствах не следует включать генератор при открытой распределительной коробке, при отсутствии передних крышек и при снятой защите вентилятора.

На некоторых моделях генераторов регуляторы оборудованы следующими индикаторами:

- зеленый: нормальная работа
- желтый: сработала защита от перегрузки
- красный: сработала защита от низких оборотов двигателя

При работе любой генератор издает шум. Несмотря на то, что уровень шума от него значительно меньше, чем от ведущего двигателя, его также следует устанавливать в отсеке со звукоизоляцией. При входе в такой отсек обязательно одевайте защитные наушники.

Поскольку генератор является достаточно мощным устройством, при его работе выделяется значительное тепло. Поэтому во избежание ожогов прикасайтесь к генератору только после его остановки и полного остывания или используйте термозащитные перчатки.

Без нужды не подходите близко к работающему генератору, даже если он имеет защитную ограду.

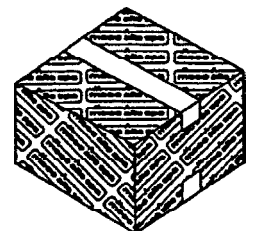
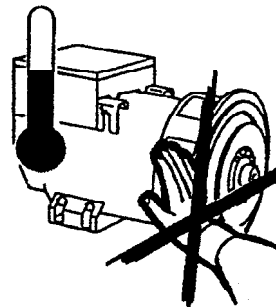
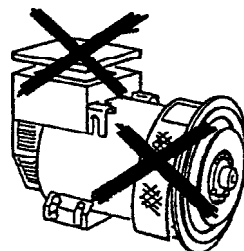
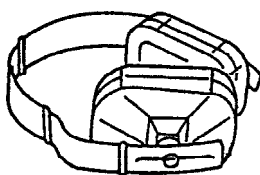
Никогда не садитесь на генератор и не прислоняйтесь к нему.

Не снимайте с генератора предупреждающие наклейки. При утере наклеек заменяйте их на новые.

По защите от короткого замыкания генератор соответствует нормативу IOP23. Это значит, что недопустимо попадание на электрические узлы моющих и других жидкостей.

На замену используйте только оригинальные запасные части.

При замене изношенных деталей в точности следуйте инструкциям по техническому обслуживанию.



Транспортировка и хранение

Перед транспортировкой генератор должен быть соответствующим образом упакован.

Перед началом погрузки убедитесь, что погрузчик имеет достаточную мощность. Подъем оборудования над землей должен быть минимальным.

Перед подъемом или транспортировкой оборудования вилочным погрузчиком убедитесь, что вилы расположены правильно, и груз не соскользнет с платформы.

Хранить генераторы (как в упаковке, так и без нее) следует в сухом прохладном помещении. Не допускайте попадания на генератор атмосферных осадков.

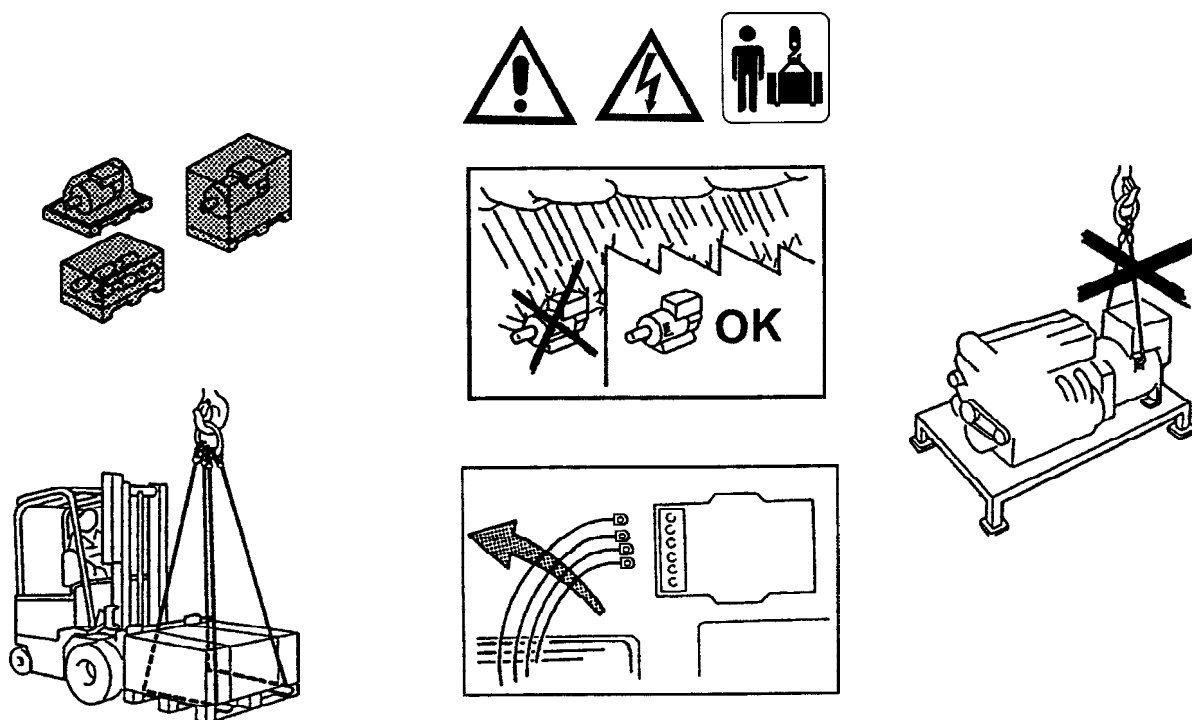
Если генератор имеет один подшипник, убедитесь, что установлен фиксатор ротора. Иначе ротор может выпасть во время транспортировки.

Внимание!

Во избежание повреждения генератора из-за конденсации влаги после длительного хранения обязательно проверьте состояние изоляции всех обмоток.

Перед проверкой отключите регулятор напряжения. Затем замерьте сопротивление. Результат для каждой обмотки должен быть не меньше 1 Мом. Если это не так, просушите генератор при температуре 50–60°C.

После монтажа генератора на раме и соединения его с двигателем подъем установки за рым-болты недопустим. Используйте для подъема соответствующие технологии.



Соединение генератора с двигателем



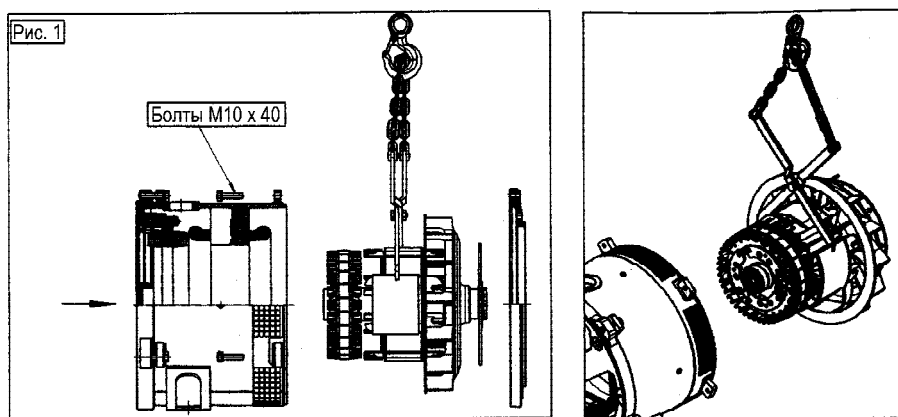
Для защиты от коррозии во время транспортировки и хранения втулка фланца и вал генератора покрыты защитным составом. Этот состав легко стирается, и перед сборкой его следует обязательно удалить.

Подключение генератора к двигателю выполняется самим пользователем.

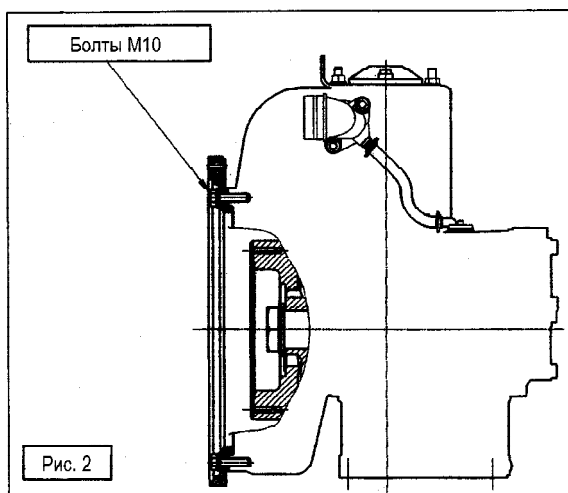
Внимание!

- Прежде чем включить генератор убедитесь, что все впускные и выпускные воздушные каналы свободны.
- Впускные воздушные каналы не должны располагаться рядом с источниками тепла. В любом случае, если не указано иного, температура охлаждающего воздуха должна быть равна температуре окружающей среды и ни в коем случае не выше +40°C.
- Прежде чем подключать к двигателю модели генераторов с одним подшипником сперва снимите крепеж ротора, предотвращающий его выпадение при транспортировке.

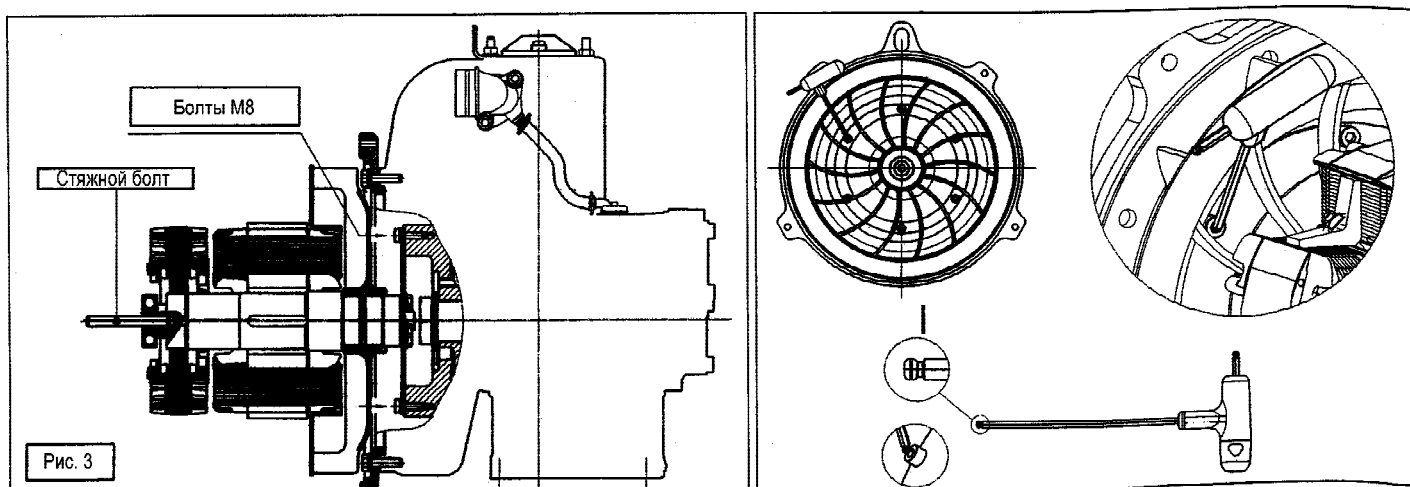
Отвинтите четыре болта М 10 х 40 и снимите передний кронштейн с рамы.
Выньте ротор, потянув его за вал сзади (рис. 1).



Закрепите кронштейн на фланце крышки маховика двигателя болтами М 10 (рис. 2). Усилие затяжки болтов 35 Н·м.

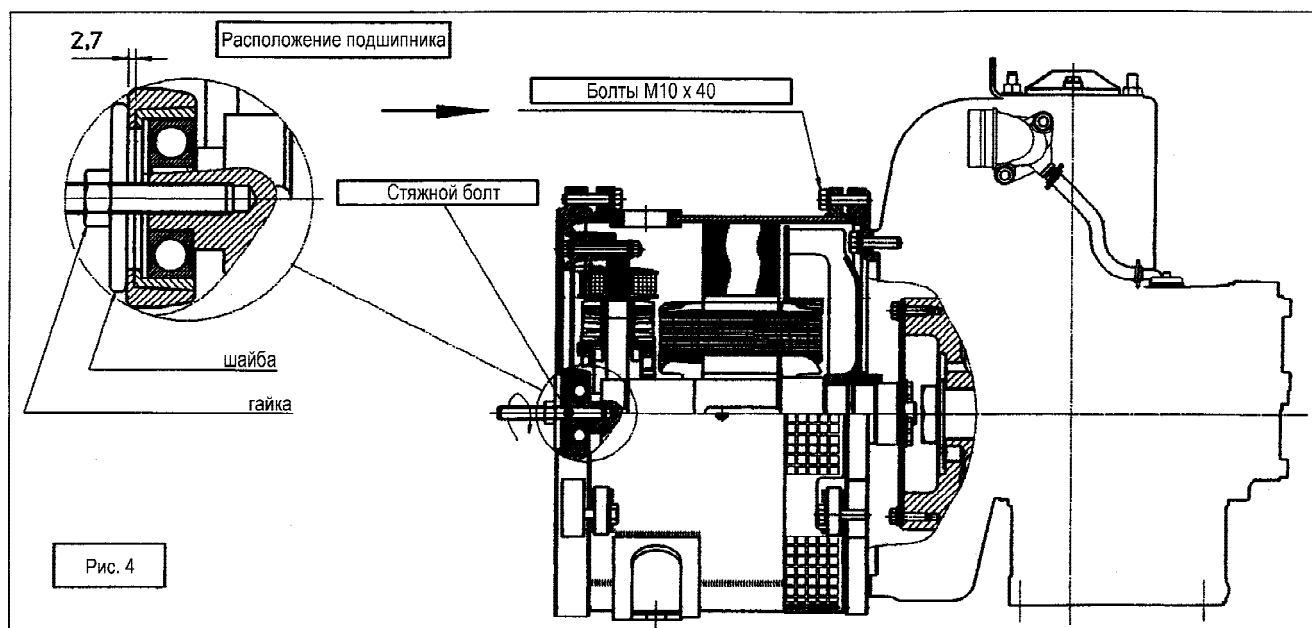


Выровняйте ротор по маховику двигателя так, чтобы отверстия на маховике и на дисках совместились, а затем скрепите детали болтами М 8 (усилие затяжки 21 Н·м). Закрутите стяжной болт М12 длиной 80 мм с задней стороны вала (рис. 3).

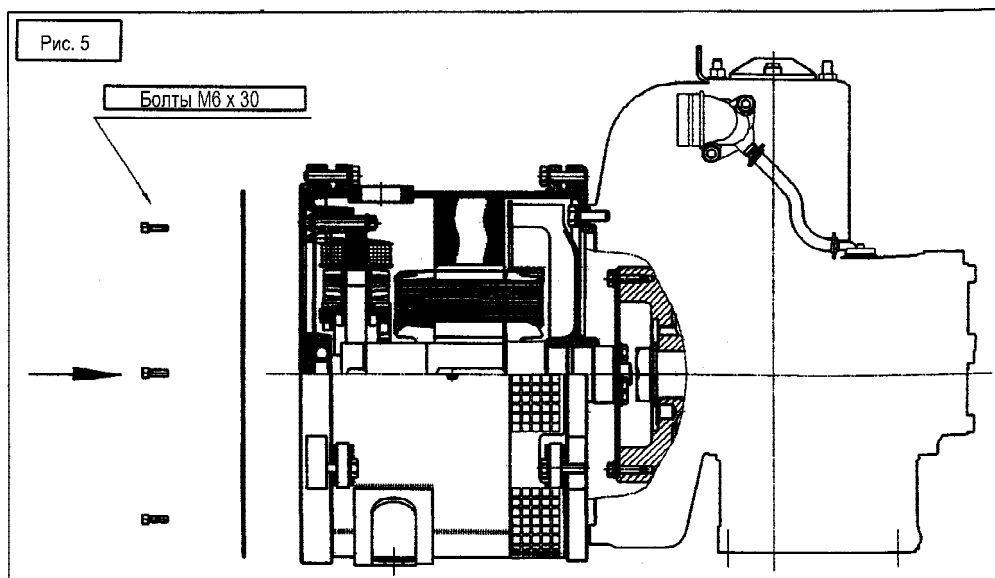


Установите статор на ротор и подведите его к кронштейну.

Оденьте на стяжной болт сначала шайбу (диаметр не менее 70 мм, центральное отверстие 12.5 мм), а затем гайку М 12, удерживая статор как можно точнее на центральной линии и следя за тем, чтобы рама и подшипник располагались правильно. Закручивайте гайку на стяжном болте до тех пор, пока статор генератора не сядет на кронштейн, и подшипник не установится на место. Скрепите раму и кронштейн четырьмя болтами М 10 х 40 (усилие затяжки 21 Н·м) (рис. 4).



Открутите гайку, снимите шайбу и выньте стяжной болт из вала. Закрепите задний сальник четырьмя болтами М 6 х 30 мм (рис. 5).



Электрические соединения



Все внешние электрические подключения выполняются пользователем.

Все кабели и кабельные наконечники должны соответствовать нормативам, действующим в Вашем регионе.

Подключение обмоток

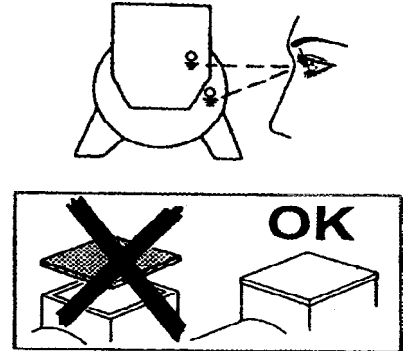
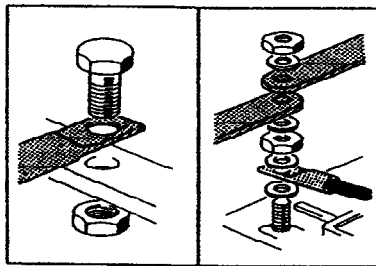
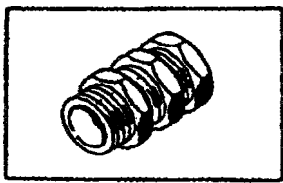
Все генераторы допускают соединение как звездой, так и треугольником.

Для перехода от звезды к треугольнику (например, с 400 В на 230 В) следует изменить схему соединений на распределительной коробке. Подстраивать регулятор напряжения при этом не требуется.

Стандартно генераторы имеют по 12 выходных клемм для подачи различного напряжения (например, 115/200/230/400 В).

Генератор должен быть обязательно заземлен проводом подходящего сечения через внешнюю или внутреннюю клемму.

После подключения выходных кабелей (усилие затяжки болтов см в табл. на стр. 19) закройте крышку распределительной коробки.



Внимание!

Стандартные модели, с обмотками, рассчитанными на выработку тока 50 Гц могут также давать ток 60 Гц (и наоборот). Перевод осуществляется путем выставления нового номинального напряжения потенциометром автоматического регулятора A. V. R. При переходе с 50 на 60 Гц мощность генератора и номинальное напряжение возрастают на 20%, но величина тока остается прежней. Чтобы напряжение осталось на том же номинальном значении, что и при 50 Гц, обороты генератора следует увеличить на 5%.

Для генераторов, рассчитанных на выработку тока 60 Гц при переходе на 50 Гц напряжение и мощность следует уменьшить на 20% от значений, которые были при 60 Гц.

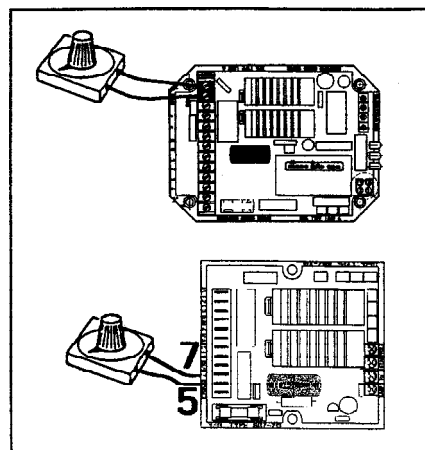
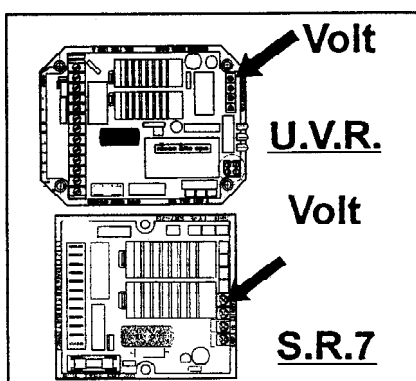
Регуляторы

С генераторами серии PE используются регуляторы напряжения моделей U.V.R.6/1-F и S.R.7/2-G. Обе модели имеют одинаковые эксплуатационные характеристики и различаются только по системе сигналов.

Внимание! Проверку выходного напряжения генератора следует проверять без нагрузки при правильно выставленной частоте.

Регулировать напряжение можно в пределах $\pm 5\%$ от номинального при помощи потенциометра на регуляторе.

Если подключить к указанным клеммам потенциометр на 100 кОм, напряжение можно будет регулировать дистанционно в пределах тех же $\pm 5\%$.



Защита

Регуляторы U.V.R.6/1-F и S.R.7/2-G

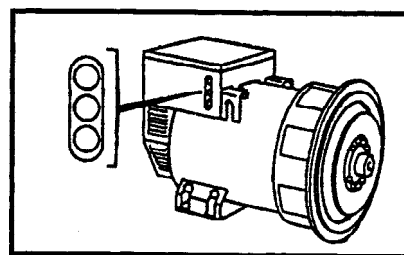
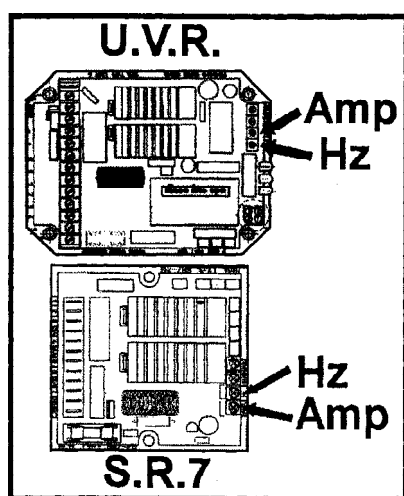
Обе модели регуляторов обеспечивают защиту от низких оборотов с регулируемым порогом срабатывания, который выставляется при помощи потенциометра, обозначенного маркировкой «Hz». Эта защита обеспечивает немедленное снижение напряжения при падении оборотов более чем на 10% от номинала.

Оба регулятора также обеспечивают защиту от перегрузки, работающую за счет контроля за напряжением возбуждения. Если напряжение возбуждения превышает номинальное значение в течение интервала более 20 секунд, то выходное напряжение генератора также автоматически понизится до безопасного уровня. Защита от перегрузки срабатывает с небольшой задержкой, чтобы допустить естественную перегрузку, происходящую во время запуска (обычно 5–10 секунд). Порог срабатывания защиты от перегрузки регулируется потенциометром с маркировкой «AMP».

Регулятор U.V.R.6/1-F

Помимо описанных выше характеристик регуляторы модели U.V.R.6/1-F дополнительно обеспечивают следующие возможности:

1. Возможность работы как с однофазными, так и с трехфазными генераторами.
2. Модель оборудована индикаторами на светодиодах, которые показывают состояние генератора. Зеленый — нормальная работа, красный — сработала защита от низких оборотов, желтый — сработала защита от перегрузки.



Внимание! При нормальной работе должен гореть только зеленый индикатор.

Все индикаторы могут контролироваться и управляться дистанционно при помощи дополнительного блока SPD 96/A, поставляемого по заказу.

Включение защиты происходит в следующих случаях:

Защита от низких оборотов:

1. Снижение оборотов на величину больше 10% от номинала.

Защита от перегрузки:

2. Перегрузка на величину больше 20% от номинала.
3. Значение фактора мощности ($\cos \varphi$) ниже номинального.
4. Температура окружающего воздуха больше +50°C.

Оба вида защиты одновременно:

5. Сочетание фактора 1 с факторами 2, 3, 4.



При срабатывании защиты выходное напряжение снижается до значения, определяемого характером проблемы. При устранении проблемы выходное напряжение автоматически возвращается на прежний уровень.

После организации всех электрических соединений и установки необходимой защиты можно приступать к эксплуатации генератора.

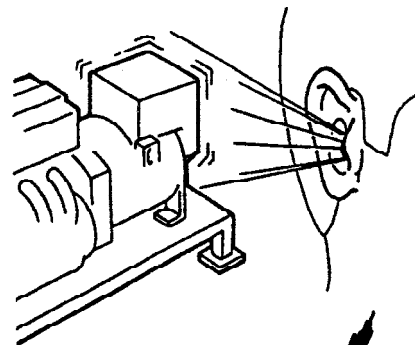
Запуск и остановка генератора

Все приборное оснащение для запуска, контроля за работой и остановки генератора обеспечивается установщиком.

Запуск, контроль за работой и остановка генератора могут выполняться только квалифицированным персоналом, ознакомленным с правилами техники безопасности, приведенными в начале данного руководства.

Внимание! Первый запуск системы производите на пониженных оборотах. При это обязательно убедитесь, что при работе не возникает посторонних шумов.

Если система издает ненормальный шум, немедленно остановите ее и проверьте механическое соединение генератора с двигателем.



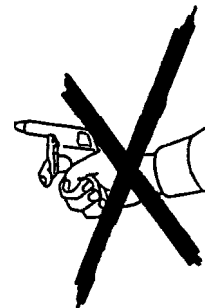
Чистка и смазка

Прежде чем прикасаться к генератору убедитесь, что он выключен и остыл до комнатной температуры. Очищайте генератор снаружи сжатым воздухом.

Никогда не используйте для чистки воду и другие жидкости.

Не производите чистку внутренних узлов генератора сжатым воздухом, так как это может привести к короткому замыканию и другим поломкам.

Рекомендации по смазке подшипников приведены на стр. 18.



Техническое обслуживание

Генераторы серии NPE рассчитаны на долгий срок бесперебойной службы.

Прежде чем выполнять работы по техническому обслуживанию генератора обязательно ознакомьтесь с требованиями техники безопасности, приведенными в начале данного руководства.

Техническое обслуживание может быть периодическим или экстренным. В любом случае все операции должны выполняться квалифицированным персоналом и на выключенном и отсоединенном от электрической сети генераторе.

Также рекомендуется принять все возможные меры для предотвращения случайного запуска установки во время проведения работ.

Периодические операции по техническому обслуживанию можно разделить на следующие группы:

- Осмотр состояния обмоток после долгого периода хранения.
- Регулярный контроль за нормальной работой (отсутствие посторонних шумов и вибрации).
- Осмотр всех механических креплений и, в особенности, электрических соединений.
- Наружная чистка генератора.

а). Осмотр состояния обмоток после долгого периода хранения

Оценка состояния обмоток производится путем замера сопротивления их изоляции. Для измерения следует использовать мегомметр на 500 В постоянного тока. Прежде чем замерять сопротивление обязательно отсоедините регулятор напряжения (рис. а), диодный мост (рис. б) и помехоподавляющий фильтр (рис. с), а также все прочие устройства, подсоединенные и проверяемой обмотке.

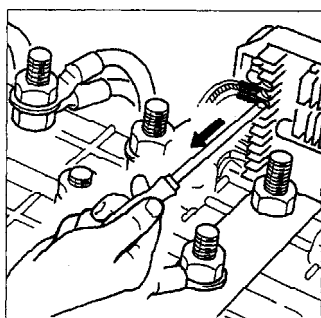


Рис. а

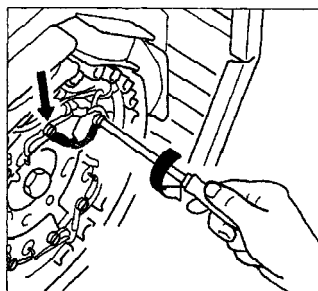


Рис. б

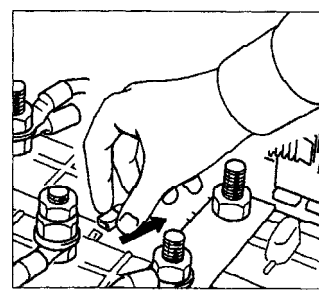
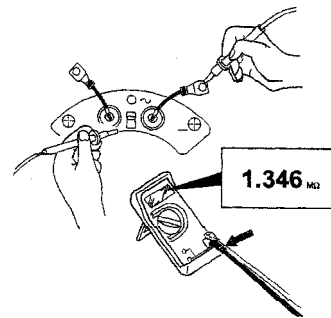


Рис. с

Сопrotивление изоляции должно составлять не менее 1 Мом.

Если измеренное сопротивление окажется меньше, обмотку необходимо просушить. Это можно сделать, направив в вентиляционные прорези генератора струю горячего воздуха с температурой 50°–60°С. Обмотки статора можно также просушить, подключив их к источнику постоянного тока. Величина тока зависит от мощности генератора, но не должна превышать номинального значения, указанного на бирке.

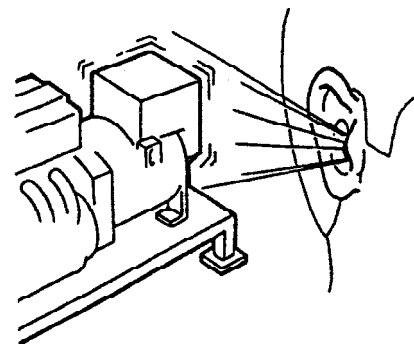


б). Регулярный контроль за нормальной работой (отсутствие посторонних шумов и вибрации)

Рекомендуется постоянно следить за правильностью работы генератора и сразу реагировать на появление посторонних звуков или вибрации. Наличие посторонних шумов может указывать на поломку подшипников.

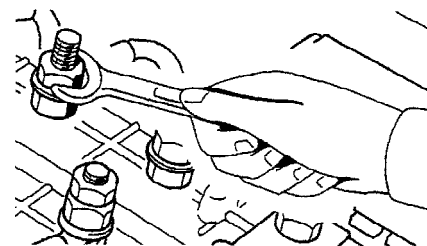
В нормальном состоянии вибрация генератора должна быть небольшой, так как все его детали точно подогнаны друг к другу. Если центровка ротора не менялась, а его подшипники в порядке, чрезмерная вибрация может быть вызвана плохой центровкой соединения с двигателем, слишком большой нагрузкой на ведущий двигатель или неправильной регулировкой амортизаторов.

В этой ситуации рекомендуется также проверить выходные параметры генератора, которые должны соответствовать значениям, указанным на бирке.



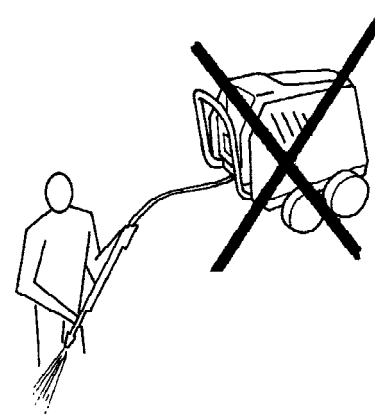
с). Осмотр всех механических креплений и, в особенности, электрических соединений.

Рекомендуется регулярно проверять затяжку всех крепежных болтов. Особое внимание обращайте на состояние электрических контактов (их осмотр можно проводить только при полностью отключенном напряжении). Требуемое усилие затяжки различных болтов см. в руководстве к генератору.



д). Наружная чистка генератора.

Наружную чистку генератора производите сжатым воздухом. Использование воды и других жидкостей категорически не допустимо. Уровень защиты генераторов соответствует нормативу IP21, поэтому попадание жидкости на внутренние узлы может привести к короткому замыканию.



Экстренные операции по техническому обслуживанию можно разделить на следующие группы:

- а). Смазка или замена подшипников.
- б). Чистка обмоток.
- с). Замена диодного моста.
- д). Замена возбуждителя.
- е). Замена регулятора напряжения.
- ф). Проверка остаточного напряжения.

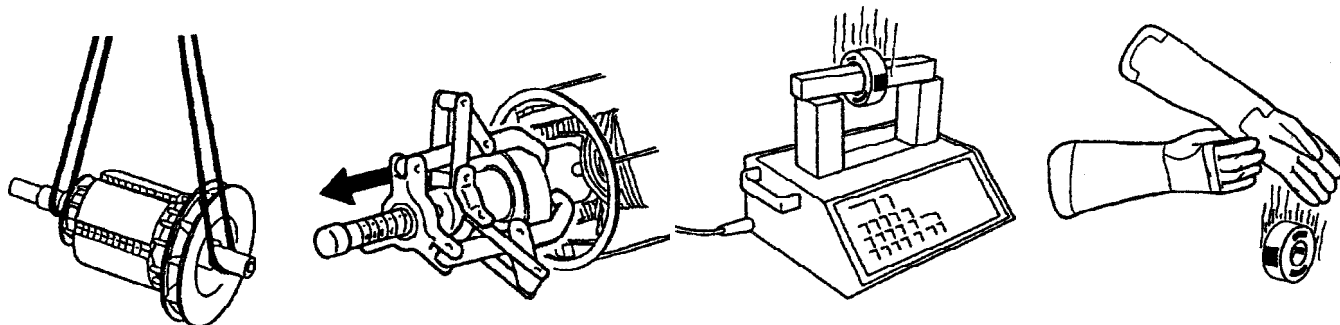
а). Смазка или замена подшипников

При сборке все подшипники смазываются консистентной смазкой SKF28 или аналогичной.

Во время работы генератора следует периодически проверять, нет ли перегрева или посторонних шумов. Износ подшипников может вызывать вибрацию. При наличии указанных признаков подшипники следует снять, осмотреть и, при необходимости, заменить.

Замена подшипников производится следующим образом:

- Снимите переднюю крышку.
- При помощи подъемного устройства с мягкими тросами надлежащей прочности извлеките ротор. Подъемное устройство должно быть рассчитано на соответствующий вес.
- Снимите подшипники при помощи съемника.
- Для установки нового подшипника предварительно нагрейте его на индукционном нагревателе.
- Оденьте термозащитные перчатки и установите новые подшипники на место.



б). Чистка обмоток

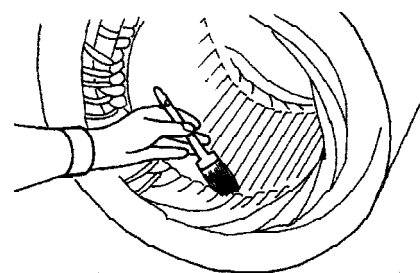
Если регулярно производить чистку наружной поверхности и обмоток, генератор прослужит дольше. Распорядок чистки следует устанавливать в зависимости от условий эксплуатации установки: если генератор находится в сухом чистом помещении, достаточно проводить чистку раз в год. В худших условиях это следует делать чаще.

Вне зависимости от расписания осмотр и чистку обмоток рекомендуется проводить в следующих случаях:

- при появлении ржавчины,
- при образовании коррозии,
- при повреждении изоляции,
- при скоплении пыли на поверхности обмоток.

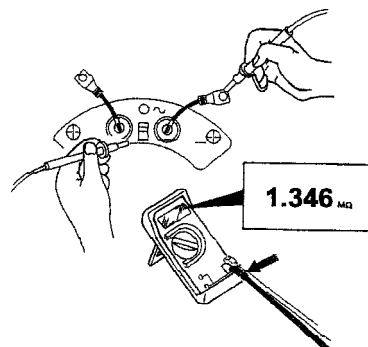
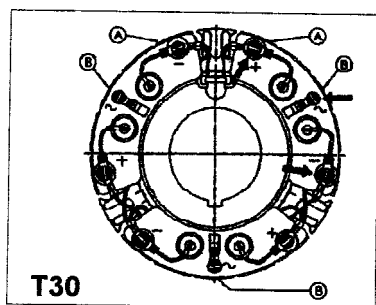
Для чистки обмоток используйте очищенный скипидар или аналогичные растворители. Хорошо испаряющиеся составы не наносят вреда изоляции обмоток. После чистки, проверьте нет ли на обмотках следов гари.

Рекомендуется также просушить обмотки при температуре 60°–70°С и, при обнаружении повреждений в лакировочном слое, снова покрыть их лаком.



с). Замена диодного моста

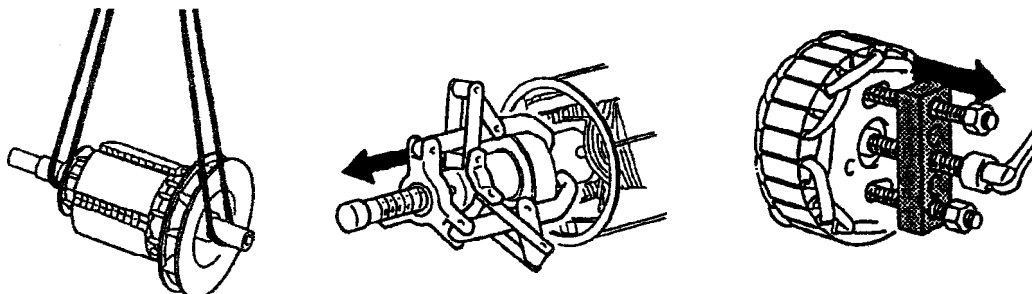
Диоды можно легко проверить с помощью мультиметра: просто отсоедините провод интересующего диода и замерьте его сопротивление в обоих направлениях. Нормально работающий диод должен иметь очень большое сопротивление в одном направлении и очень маленькое — в противоположном. Неисправный диод имеет либо очень маленькое, либо бесконечное сопротивление в обоих направлениях. При замене целого сектора или всего моста обязательно затяните все болты подходящим ключом, соблюдая полярность в соответствии с приведенными далее схемами.



d). Замена возбуждителя

Для того, чтобы снять возбуждатель с генератора, выполните следующие операции:

- Снимите заднюю крышку.
- При помощи подъемного устройства с мягкими тросами надлежащей прочности извлеките ротор. Подъемное устройство должно быть рассчитано на соответствующий вес.
- Снимите подшипник при помощи съемника.
- Чтобы установить новый возбуждатель используйте съемник, можно легко изготовить самостоятельно или заказать.



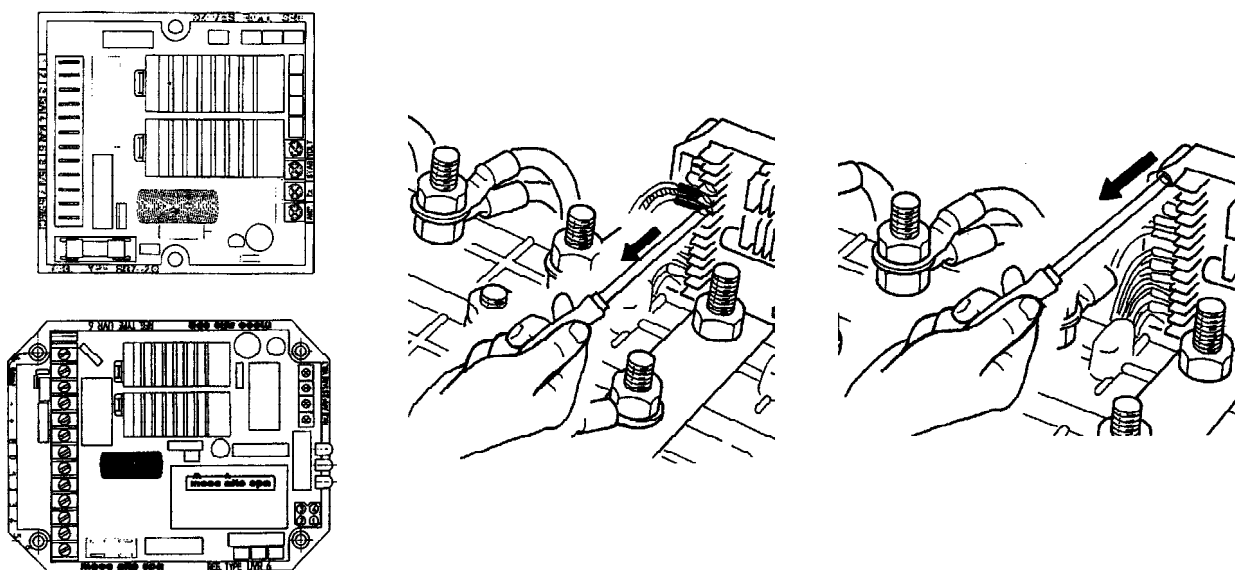
e). Замена регулятора напряжения.

Все генераторы комплектуются автоматическими регуляторами напряжения. В зависимости от модели генератора может быть установлен регулятор одной из двух марок: U.V.R.6/1-F или S.R.7/2-G.

При обнаружении неисправностей в работе регулятора обращайтесь в сервисную службу.

Замену регулятора производите следующим образом:

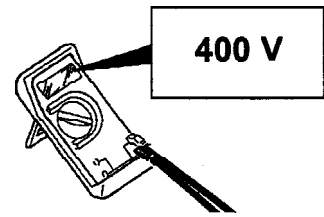
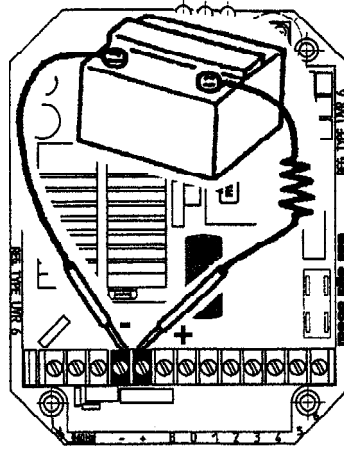
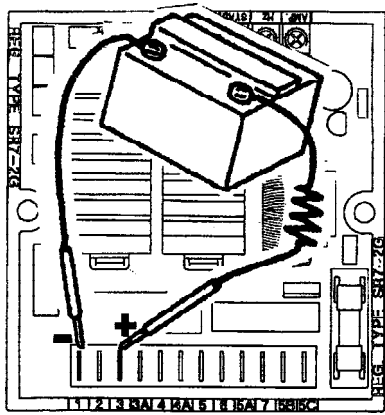
- Отсоедините все провода от платы регулятора.
- Отвинтите крепежные винты регулятора и снимите его.
- Установите новый регулятор и закрепите его винтами.
- Подсоедините провода к плате регулятора. При необходимости воспользуйтесь схемой.



f). Проверка остаточного напряжения

На генераторах, оборудованных электронными регуляторами, необходимо проверить, нет ли перевозбуждения. Во время перевозбуждения при нормальных оборотах генератора напряжение на выходных клеммах отсутствует.

- Выключите генератор и снимите крышку распределительной коробки.
- Подсоедините провода к аккумулятору 12 В. В положительный провод последовательно включите резистор на 30 Ом.
- По прилагаемой схеме определите расположение положительного и отрицательного контактов электронного регулятора.

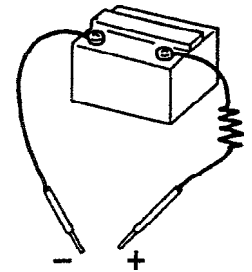


- Запустите генератор.
- На короткое время подсоедините провода от аккумулятора к контактам регулятора. Соблюдайте правильную полярность (положительный провод от аккумулятора подсоединяйте к плюсу регулятора, отрицательный — к минусу).
- Проверьте по вольтметру на приборной панели, что на выход генератора подается номинальное напряжение.

Устранение неисправностей

Генератор не возбуждается

- Замените предохранитель.
- Увеличьте обороты на 15%.
- На короткое время подайте через резистор 30 Ом напряжение 12 В от аккумулятора на контакты электронного регулятора. Соблюдайте полярность (плюс к плюсу, минус к минусу).



После первоначального возбуждения генератор перестает возбуждаться

- Проверьте подключение кабелей в соответствии со схемой.

Низкое напряжение без нагрузки

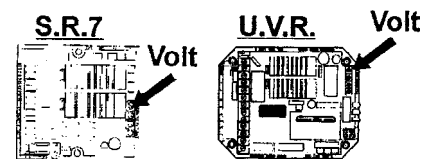
- Отрегулируйте напряжение потенциометром регулятора.
- Проверьте обороты.
- Проверьте обмотки.

Высокое напряжение без нагрузки

- Отрегулируйте напряжение потенциометром регулятора.
- Замените регулятор.

Под нагрузкой напряжение ниже номинального

- Отрегулируйте напряжение потенциометром регулятора.
- Слишком большой ток, коэффициент мощности ниже 0.8 или обороты меньше номинальных на 4% или более.
- Замените регулятор.
- Проверьте диоды.

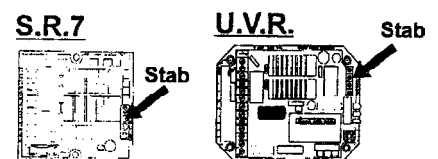


Под нагрузкой напряжение выше номинального

- Отрегулируйте напряжение потенциометром регулятора.
- Замените регулятор.

Нестабильное напряжение

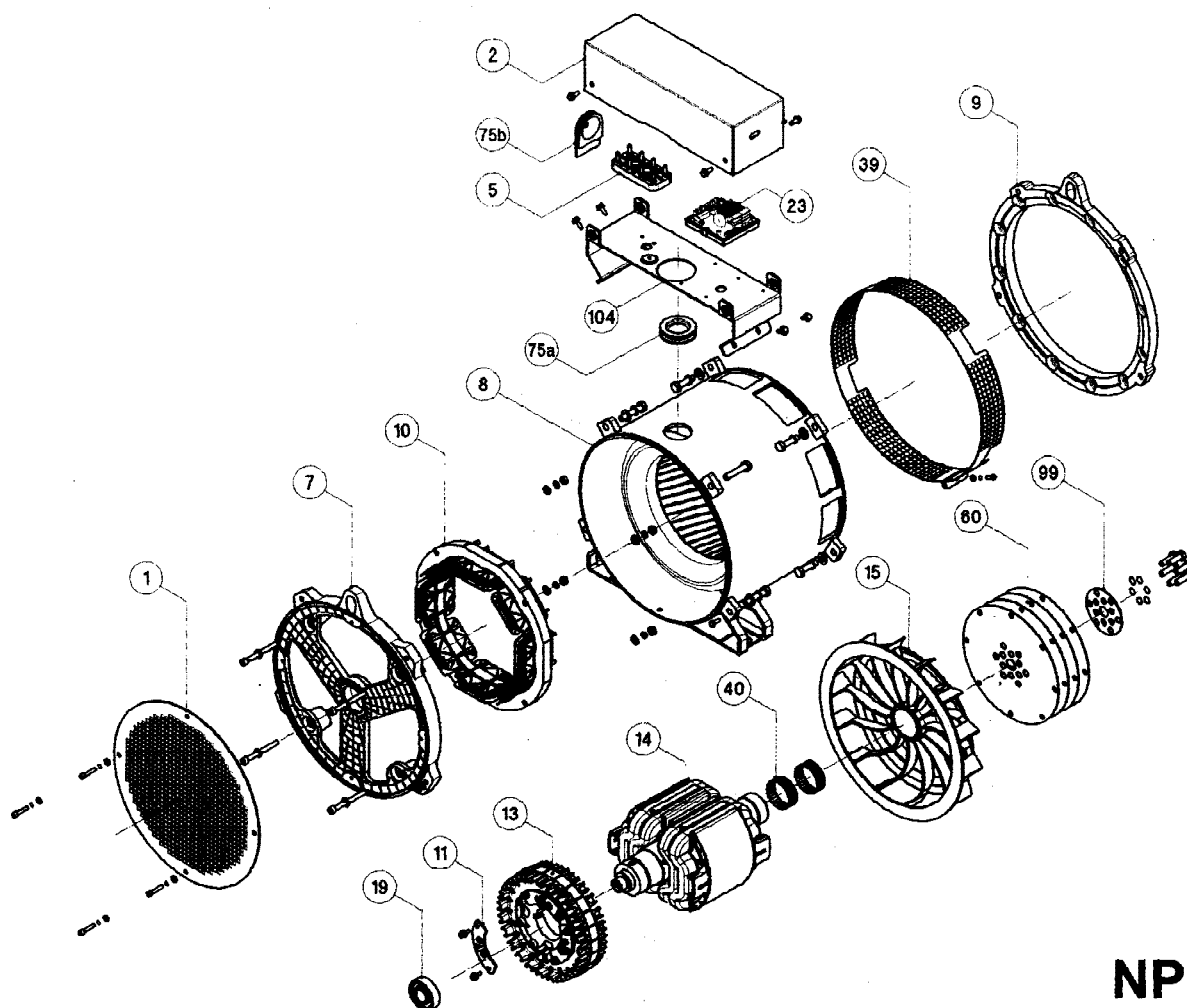
- Проверьте стабильность оборотов двигателя.
- Отрегулируйте стабильность напряжения потенциометром STAB на регуляторе.



По поводу иных неисправностей обращайтесь в сервисную службу.

Составные части генератора

2-х полюсный

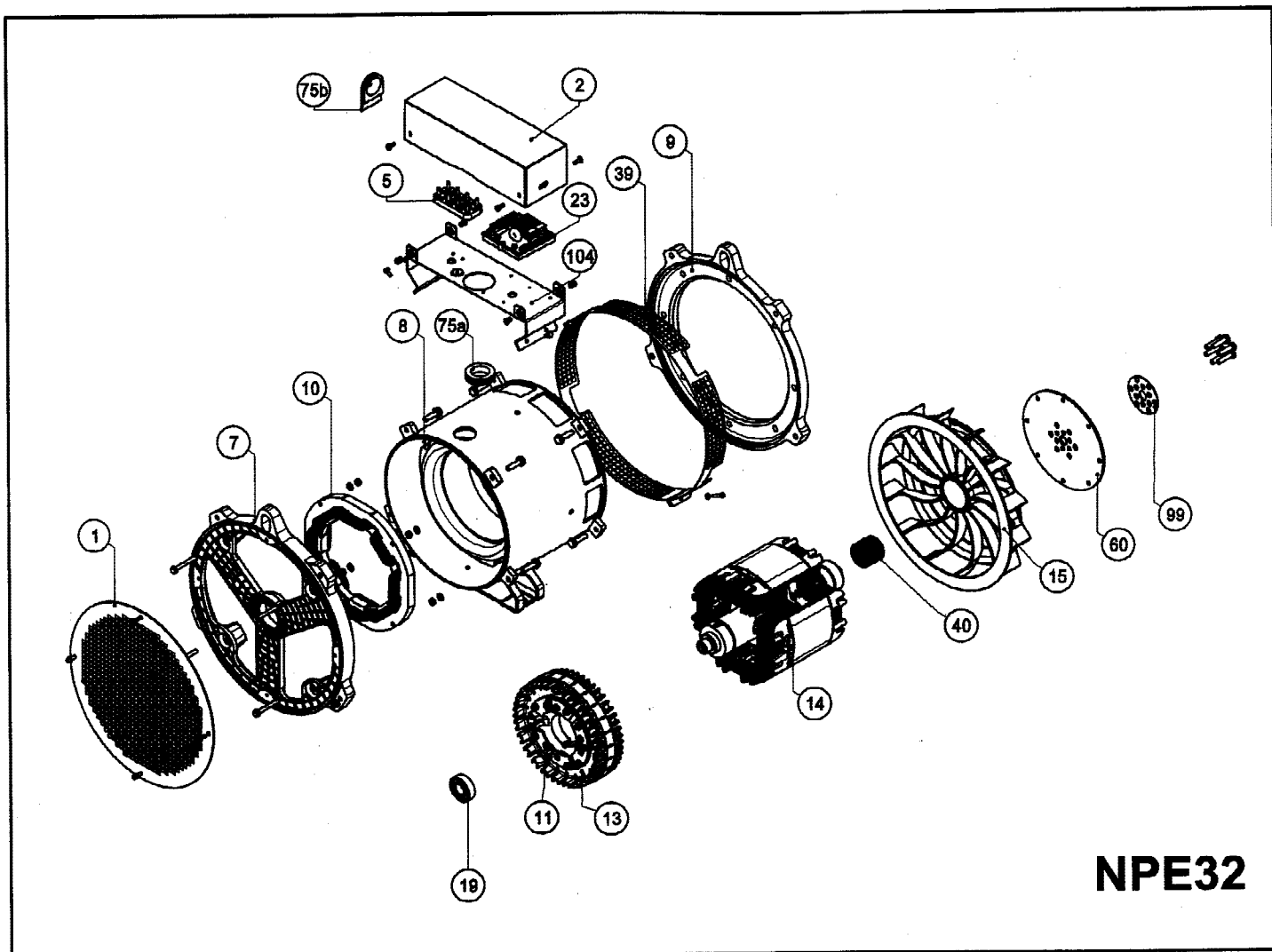


NPE31

№	Наименование
1	Задняя решетка
2	Крышка клеммной колодки
5	Клеммная колодка
7	Задняя крышка
8	Рама со статором
9	Передняя крышка
10	Статор возбуждения
11	Сектор вращающегося моста Т30
13	Якорь возбуждения
14	Ротор

№	Наименование
15	Вентилятор
19	Задний подшипник
23	Электронный регулятор SR7
39	Защитный экран
40	Стопорное кольцо SV60-522
60	Диски
75a	Изоляционная втулка кабеля
75b	Стопорное кольцо диска
99	Стопорное кольцо диска
104	Монтажная панель

4-х полюсный



NPE32

№	Наименование
1	Задняя решетка
2	Крышка клеммной колодки
5	Клеммная колодка
7	Задняя крышка
8	Рама со статором
9	Передняя крышка
10	Статор возбуждения
11	Сектор вращающегося моста Т30
13	Якорь возбуждения
14	Ротор

№	Наименование
15	Вентилятор
19	Задний подшипник
23	Электронный регулятор SR7
39	Защитный экран
40	Стопорное кольцо SV60-522
60	Диски
75a	Изоляционная втулка кабеля
75b	Стопорное кольцо диска
104	Монтажная панель

Таблица 1. Сопротивление обмоток при наружной температуре +20°C

4-полюсные генераторы

Модель	В/Гц	Генератор			Возбудитель	
		Статор, Ом	Ротор, Ом	Дополнительная обмотка, Ом	Статор, Ом	Ротор, Ом
3-фазные (коэффициент мощности 0.8)						
NPE32-A/4	115/200/230/400-50	1.210	1.216	7.33	11.05	0.320
NPE32-B/4	115/200/230/400-50	0.727	1.293	3.50	11.05	0.320
NPE32-C/4	115/200/230/400-50	0.438	1.376	5.70	11.05	0.320
NPE32-D/4	115/200/230/400-50	0.274	1.491	5.10	11.05	0.320
NPE32-E/4	115/200/230/400-50	0.147	1.697	1.79	11.05	0.320
NPE32-F/4	115/200/230/400-50	0.114	1.853	—	11.05	0.320
1-фазные (коэффициент мощности 1)						
NPE32-A/4	115/230-50	0.426	1.216	2.760	11.05	0.320
NPE32-B/4	115/230-50	0.297	1.293	1.950	11.05	0.320
NPE32-C/4	115/230-50	0.221	1.376	1.995	11.05	0.320
NPE32-D/4	115/230-50	0.148	1.491	1.563	11.05	0.320
NPE32-E/4	115/230-50	0.078	1.697	1.247	11.05	0.320
NPE32-F/4	115/230-50	0.056	1.853	1.149	11.05	0.320
NPE32-A/4	120/240-60	0.350	1.216	2.55	11.05	0.320
NPE32-B/4	120/240-60	0.225	1.293	1.99	11.05	0.320
NPE32-C/4	120/240-60	0.173	1.376	1.73	11.05	0.320
NPE32-D/4	120/240-60	0.112	1.491	1.37	11.05	0.320
NPE32-E/4	120/240-60	0.062	1.697	1.15	11.05	0.320
NPE32-F/4	120/240-60	0.045	1.853	1.01	11.05	0.320

2-полюсные генераторы

Модель	В/Гц	Генератор			Возбудитель	
		Статор, Ом	Ротор, Ом	Дополнительная обмотка, Ом	Статор, Ом	Ротор, Ом
3-фазные (коэффициент мощности 0.8)						
NPE31-B/2	115/200/230/400-50	0.977	2.502	5.14	11.05	0.320
NPE31-C/2	115/200/230/400-50	0.640	2.633	4.60	11.05	0.320
NPE31-D/2	115/200/230/400-50	0.257	2.814	3.82	11.05	0.320
NPE31-F/2	115/200/230/400-50	0.122	3.363	1.05	11.05	0.320
1-фазные (коэффициент мощности 1)						
NPE31-C/2	115/230-50	0.245	2.633	1.86	11.05	0.320
NPE31-E/2	115/230-50	0.081	3.021	1.25	11.05	0.320

Схема 2. Подключение потребителей к генераторам с 12 выходными контактами

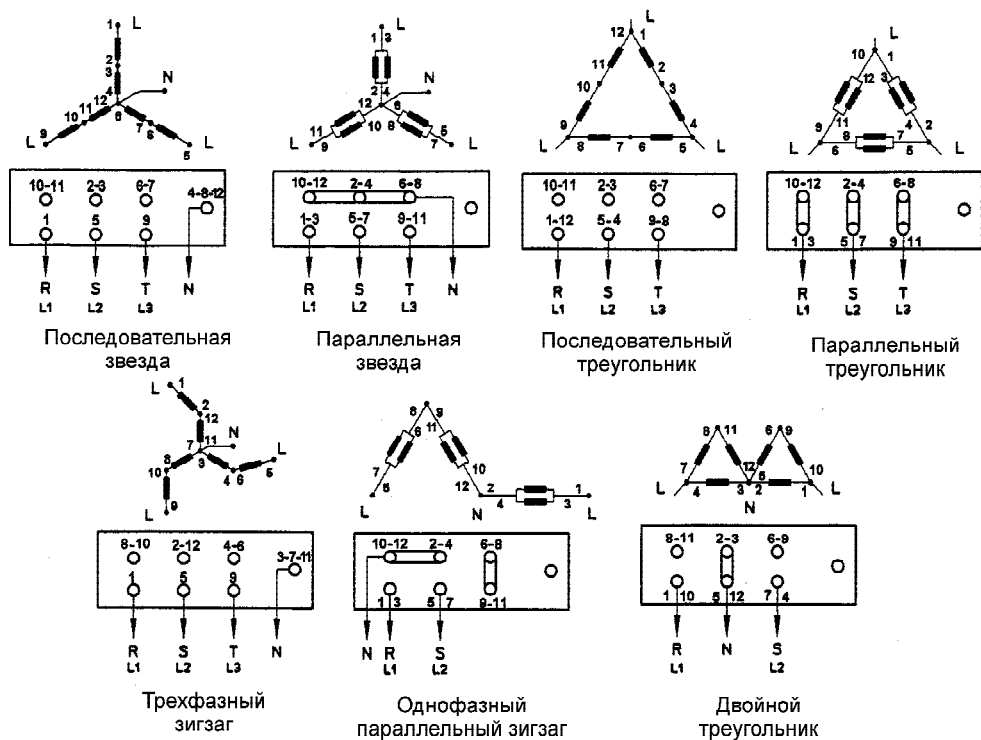


Схема 3. Подключение потребителей к однофазным генераторам

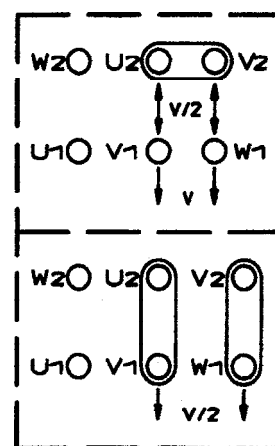


Схема 4. Схема однофазного генератора с регулятором напряжения S.R.7/2-G

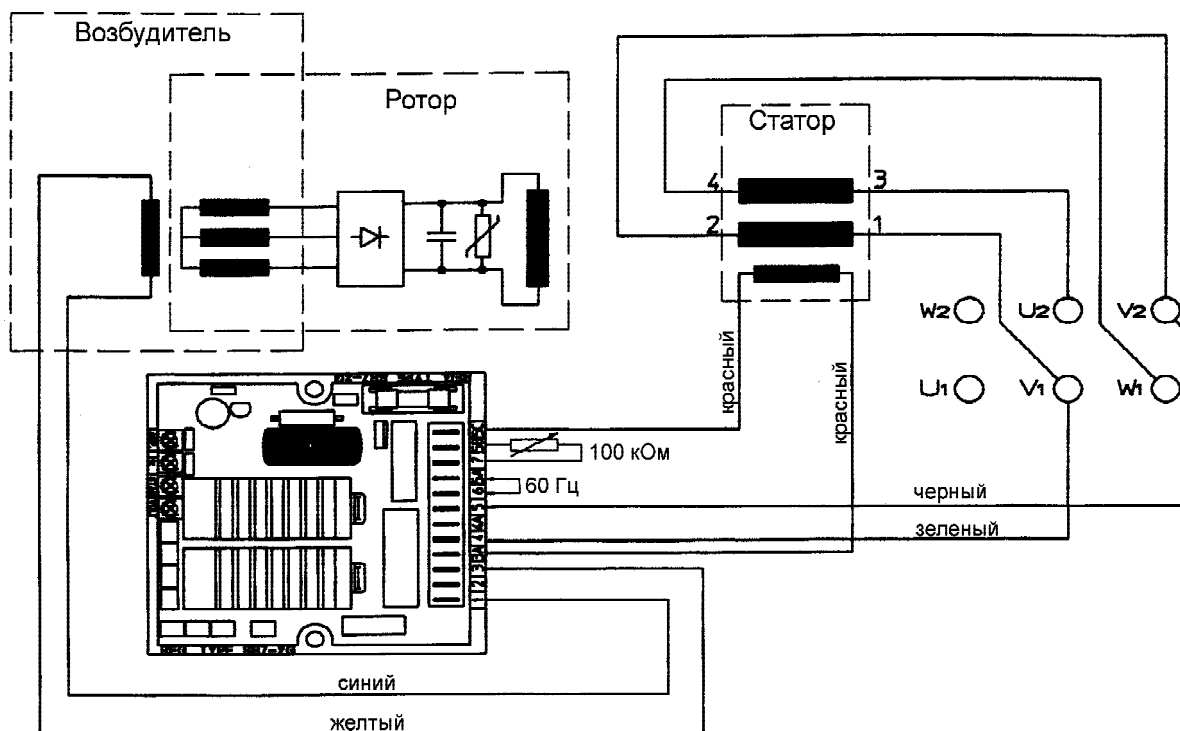


Схема 5. Схема однофазного генератора с регулятором напряжения U.V.R.6/1-F

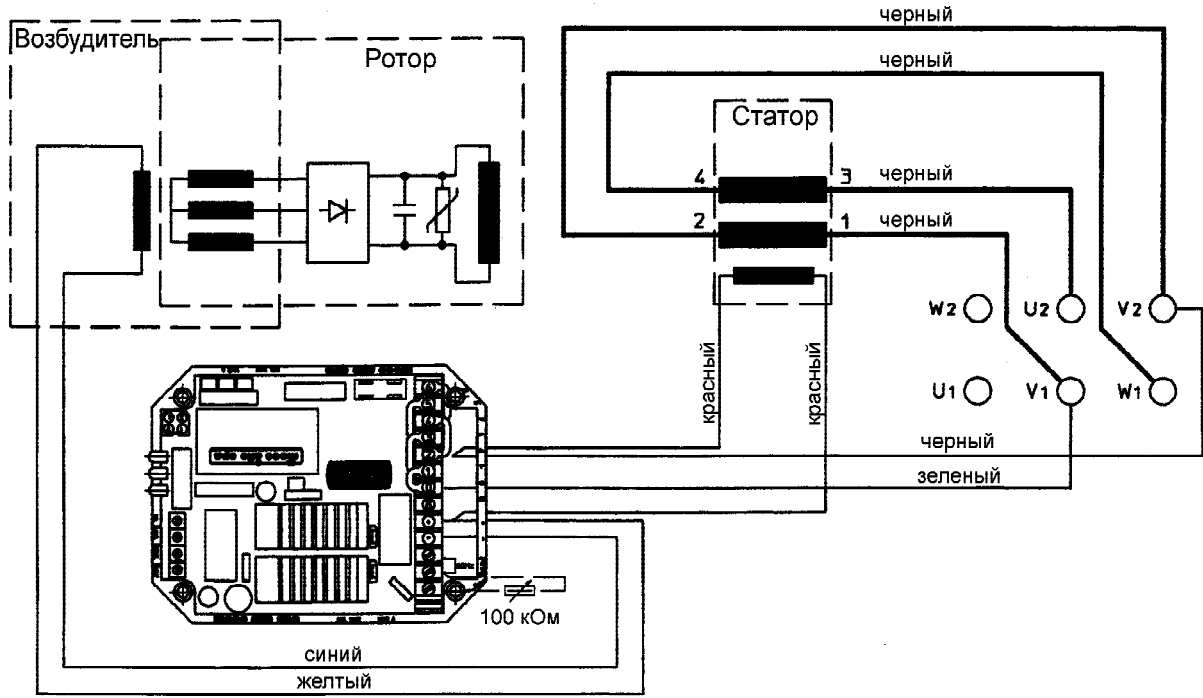


Схема 6. Схема генератора с регулятором напряжения S.R.7/2-G

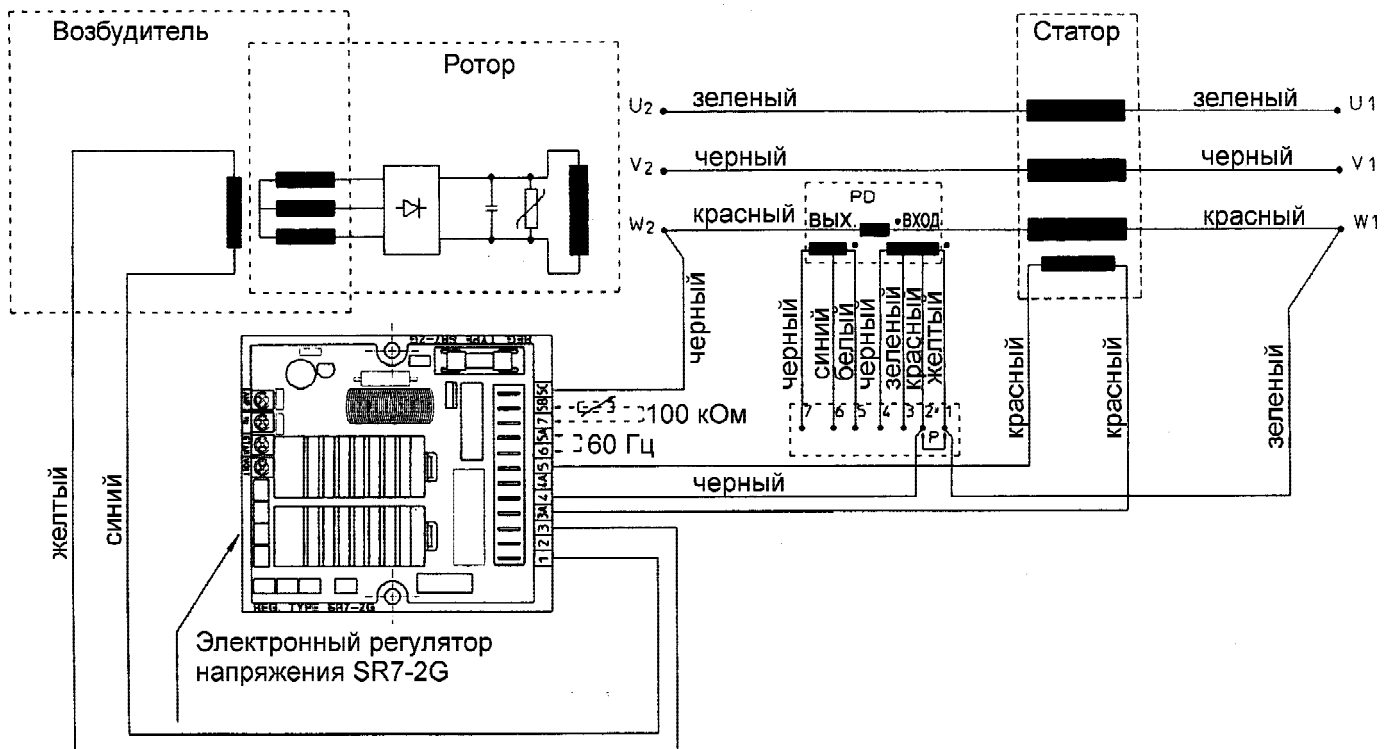


Схема 7. Схема генератора с регулятором напряжения U.V.R.6/1-F

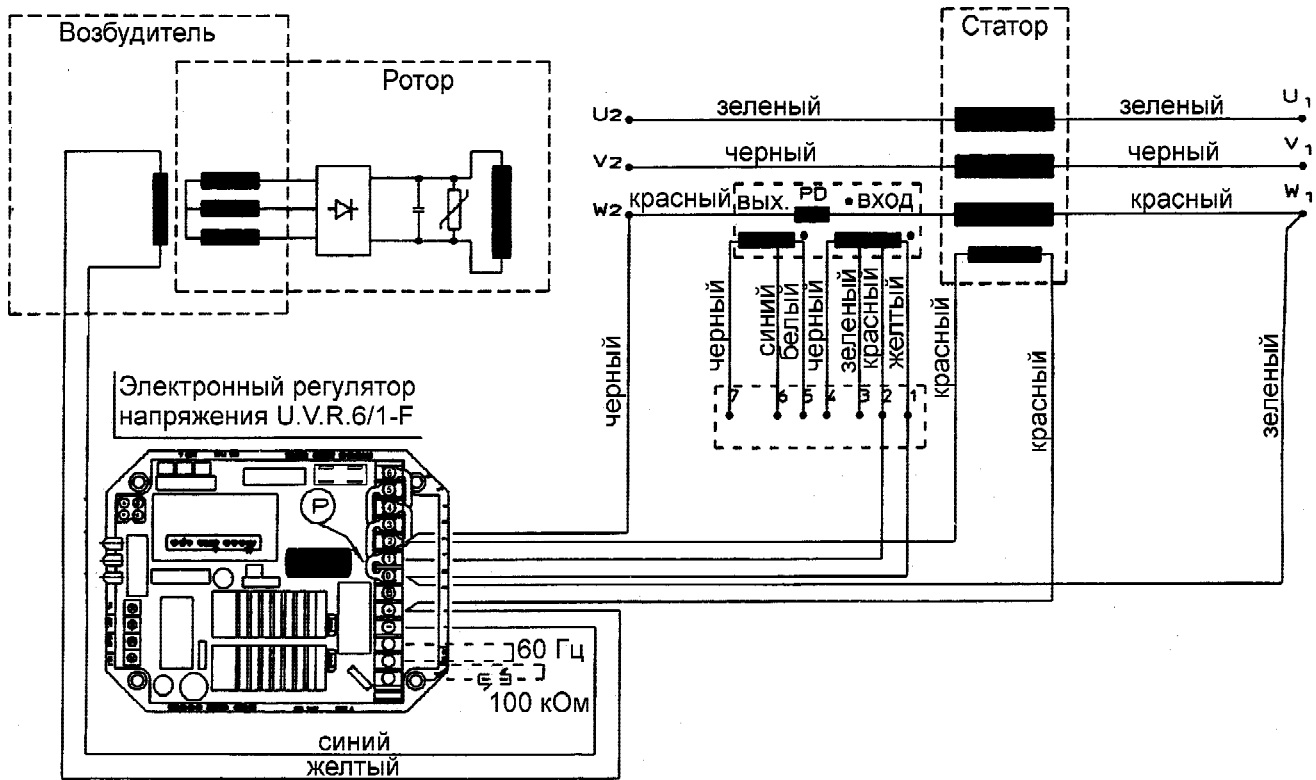


Схема 8. Схема 12-контактного генератора с регулятором напряжения S.R.7/2-G

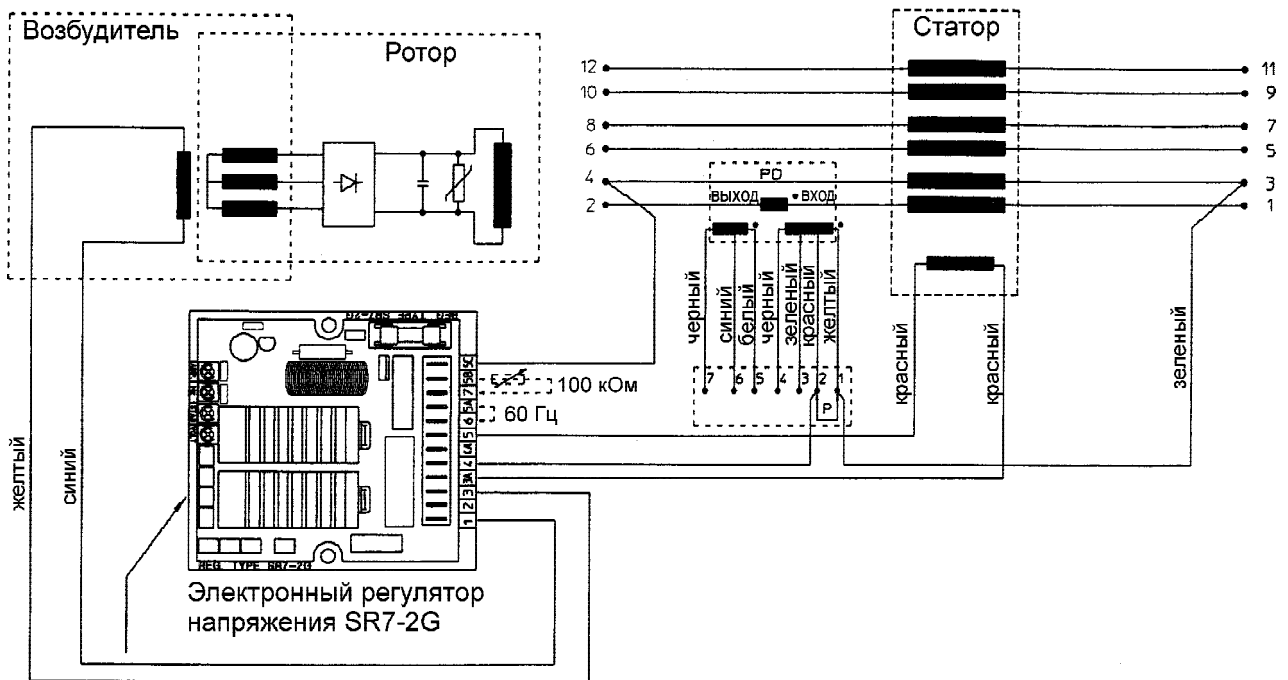


Схема 9. Схема 12-контактного генератора с регулятором напряжения U.V.R.6/1-F

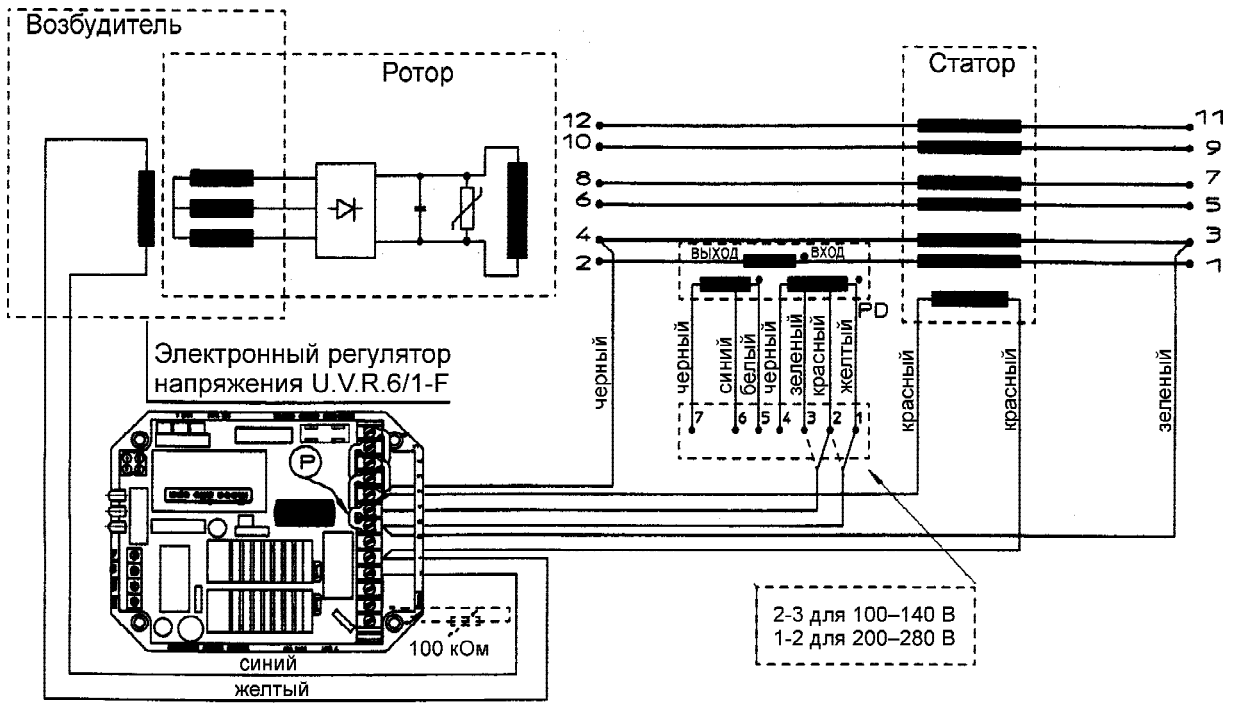


Схема 10. Схема с регулятором напряжения, чувствительным по трем фазам

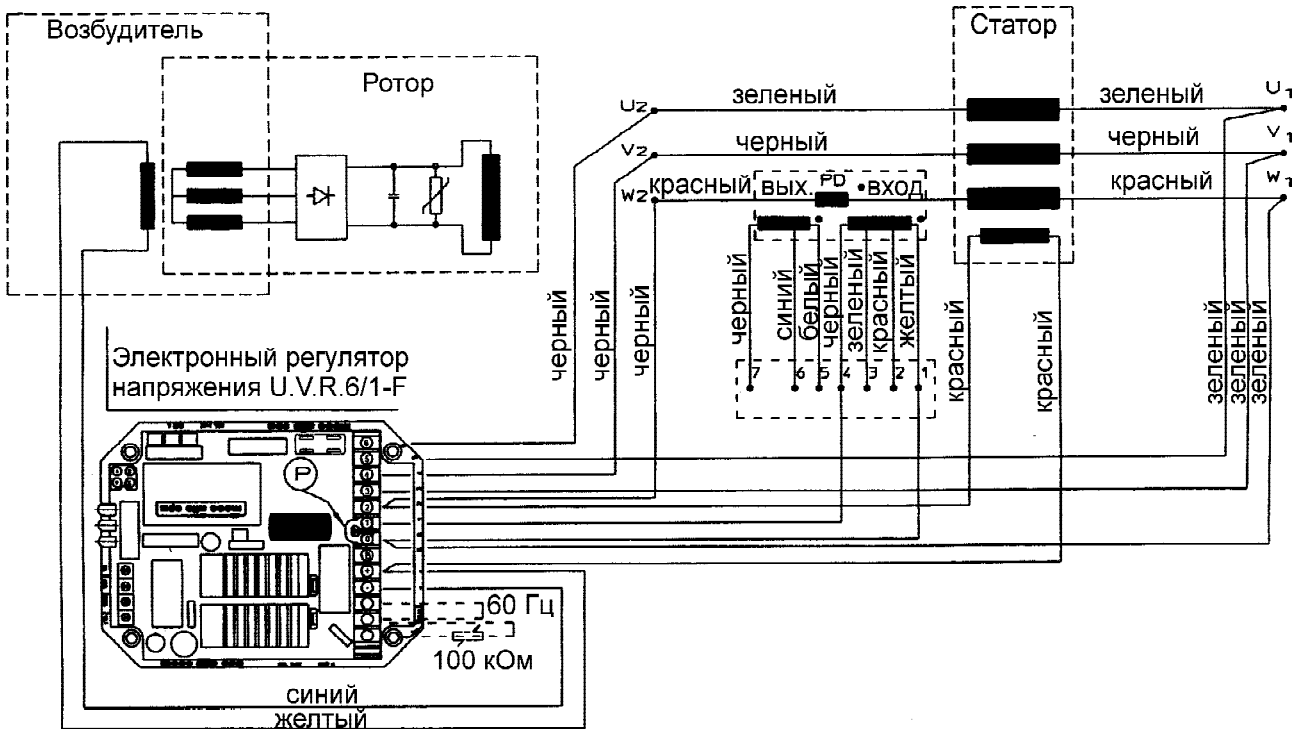


Схема 11. Схема 12-контактного с регулятором напряжения, чувствительным по трем фазам

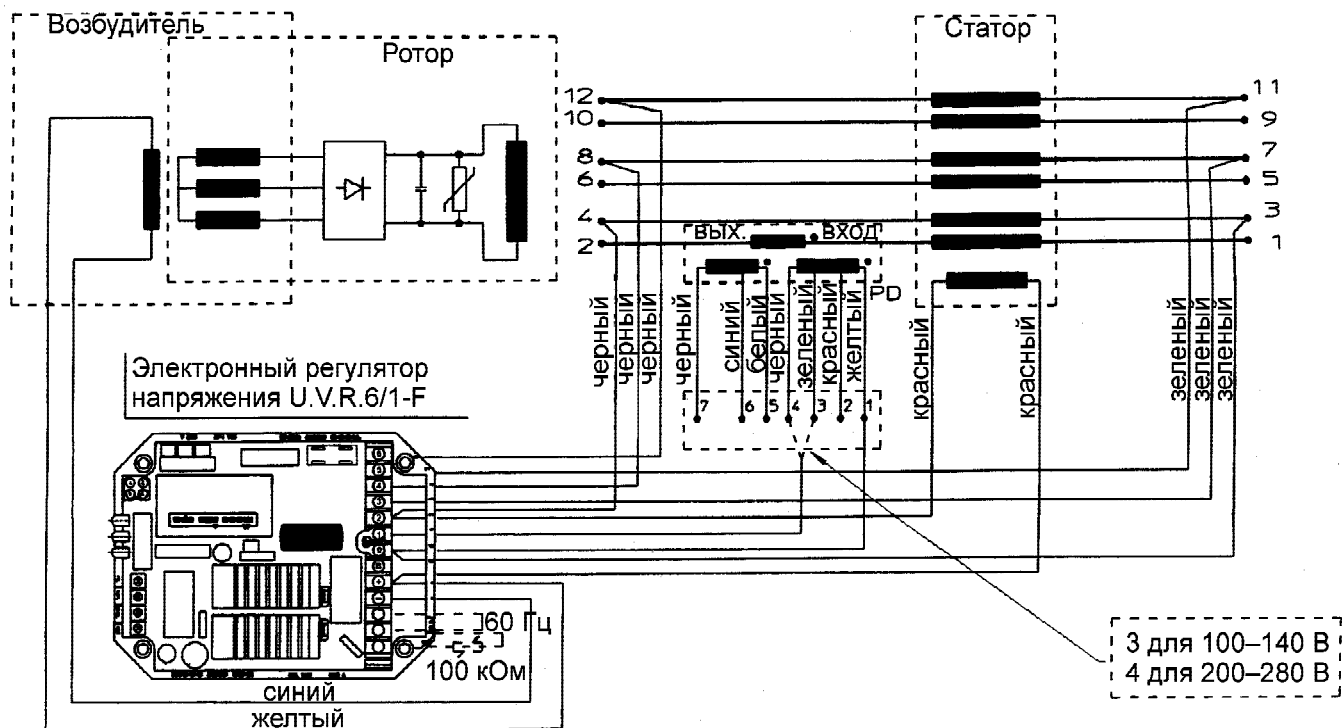


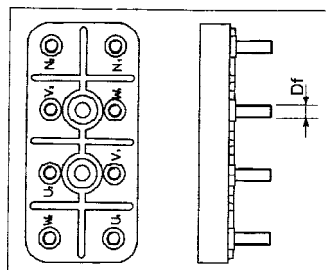
Таблица 12. Техническое обслуживание подшипников генератора

Все подшипники смазываются на заводе. Для периодической смазки используйте консистентную смазку SKF LGMT2 или аналогичную.

Модель генератора	Тип подшипников	
	L.A. D.E. R.A.R.	L.O.A. O.D.E. R.A.V.
NPE 31-32	—	6305.2RS/C3*

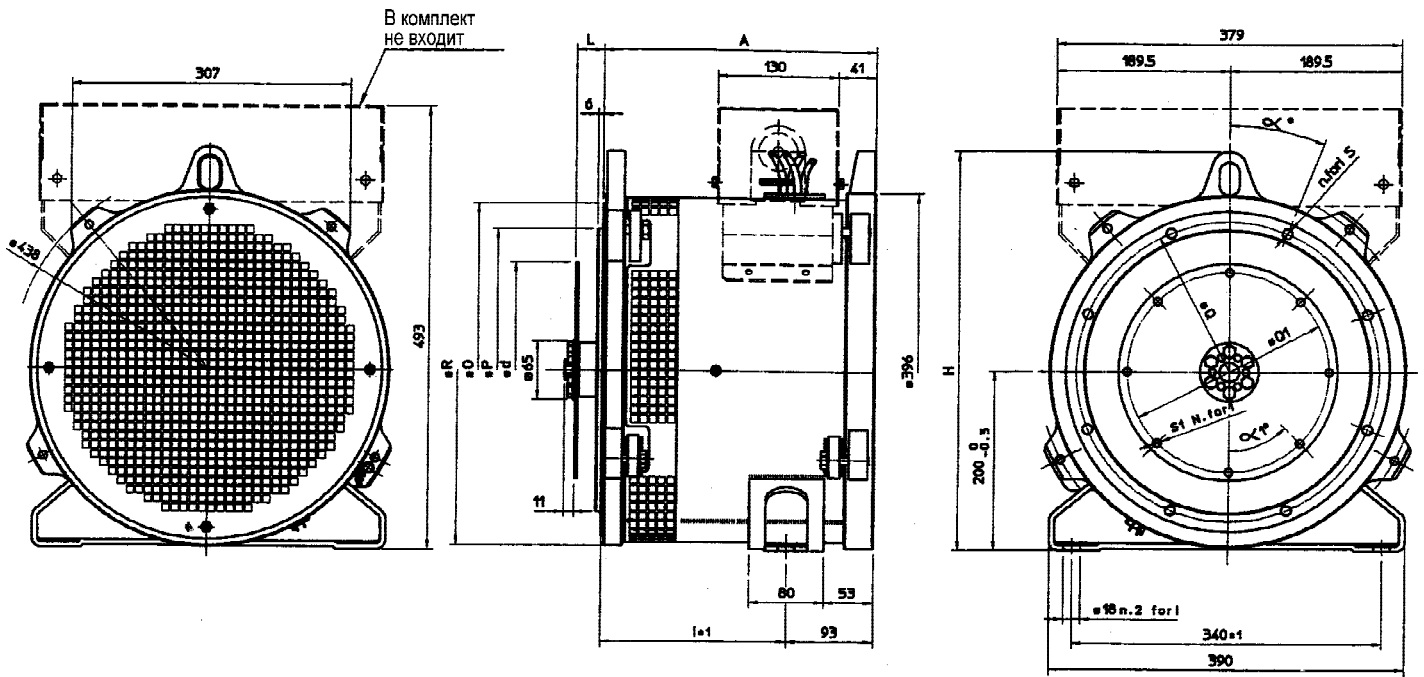
* Герметизированные подшипники не нуждаются в техническом обслуживании в течение всего срока эксплуатации (около 30 000 часов).

Таблица 13. Усилие затяжки болтов распределительной коробки



Диаметр резьбы	Усилие затяжки, Н·м
M6	6 ± 7%

Размеры генераторов серии NPE 31-32



Модель	A	I
NPE32-A/4	258	165
NPE32-B/4	268	175
NPE32-C/4	278	185
NPE32-D/4	293	200
NPE32-E/4	323	230
NPE32-F/4	343	250

SAE N°	Дисковое соединение					
	L	d	Q1	N° fori	S1	α1
6 ½	30.2	215.9	200	6	9	60°
7 ½	30.2	241.3	222.25	8	9	45°
8	62	263.52	244.47	6	11	60°
10	53.8	314.32	295.27	8	11	45°
11 ½	39.6	352.42	333.37	8	11	45°

SAE N°	Фланец						
	R	O	P	Q	N° fori	S	α
5	391	356	314.3	333.4	8	11	22°30'
4	413	403	362	381	12	11	15°
3	453	—	409.6	428.6	12	11	15°

SAE	H
5	443
4	454
3	474

Гарантийные обязательства

Фирма «Фордевинд-Регата» гарантирует безотказную работу генератора NPE в течение 12 месяцев со дня продажи. Если во время этого срока генератор выйдет из строя по причине производственного или технического брака, фирма гарантирует его бесплатный ремонт или замену на новый.

За поломки, произошедшие по вине пользователя вследствие неправильного обращения с генератором, фирма ответственности не несет.

Модель _____

Серийный номер _____

Дата продажи _____

Подпись продавца _____



ООО «Фордевинд-Регата», 197110, Санкт-Петербург, Левашовский пр. 15А,
тел.: (812) 655 59 15, office@fordewind-regatta.ru
www.fordewind-regatta.ru