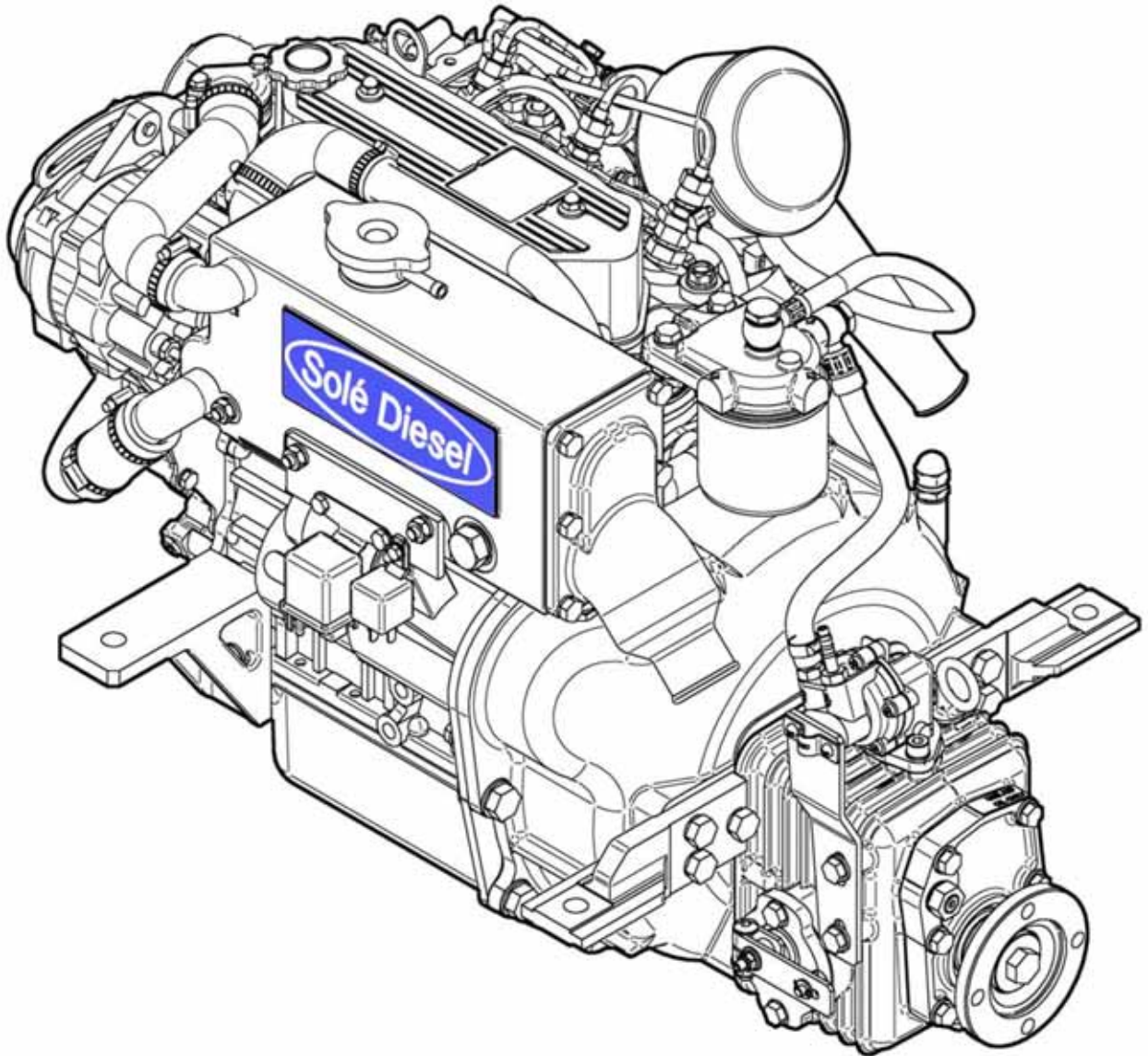




**MOTORES DIESEL MARINOS  
MARINE DIESEL ENGINES  
MOTEURS MARINS DIESEL**



**DESPIECE  
PARTS LIST  
LISTE DE PIÈCES**

**MINI 17  
MINI 26  
MINI 29**

## CATALOGO DE RECAMBIOS

### NORMAS PARA EL PEDIDO:

Para obtener un servicio rápido y eficaz, los pedidos han de llegar preferiblemente por fax o e-mail con las indicaciones siguientes:

- 1- Tipo de motor: INDICADO EN LA PLACA
- 2- Número de serie del motor: INDICADO EN LA PLACA Y TROQUELADO EN EL BLOQUE.
- 3- Descripción + referencia + cantidad de piezas a pedir.

## PARTS LIST CATALOGUE

### NORMS TO PLACE AN ORDER:

For fast and more efficient service, please specify the following information on spare parts orders that must be preferably done by FAX or e-mail as specified below:

- 1- Engine model: As shown in identification plate
- 2- Engine serial number: As shown in identification plate and stamped on crankcase.
- 3- Item description + part number + quantity required.

## CATALOGUE DE PIÈCES DE RECHANGE

### NORMES A RESPECTER POUR LES COMMANDES:

Les commandes doivent, si possible, nous être expédiées par FAX ou e-mail et inclure les informations suivantes.

- 1- modèle du moteur: Indiqué sur la plaque signalétique.
- 2- Le numéro du moteur: Indiqué sur la plaque signalétique et gravé sur le bloc.
- 3- Designation de la pièce de rechange + référence + nombre de pièces commandées.

Las solicitudes de repuestos deben dirigirse a:  
Spare parts requests must be adressed to:  
Les commandes de pièces de rechange doivent être adressées:

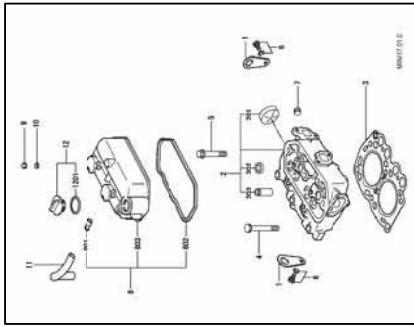
SOLE S.A.  
Carretera de Martorell a Gelida Km 2  
P.O. BOX 15 08760 Martorell (Barcelona) Spain  
tel +34 93 775 14 00  
fax +34 93 775 30 13  
sole@solediesel.com  
tel recambios (spare parts) +34 93 775 44 05  
fax recambios (spare parts) +34 93 776 53 79  
recambios@solediesel.com

DISTRIBUIDOR AUTORIZADO / SERVICE CENTER / DISTRIBUTEUR AUTORISÉ

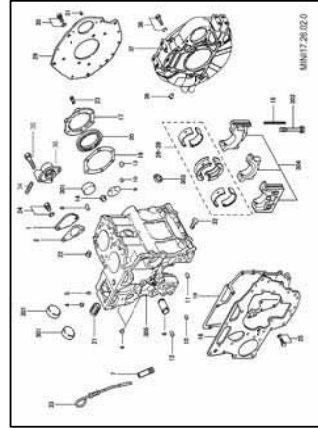
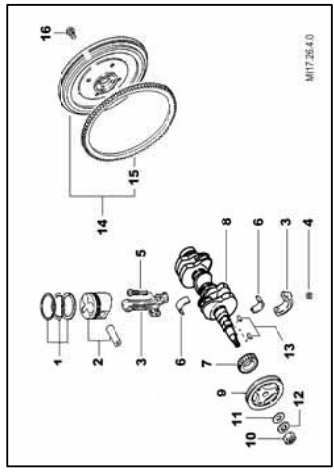


[www.solediesel.com](http://www.solediesel.com)

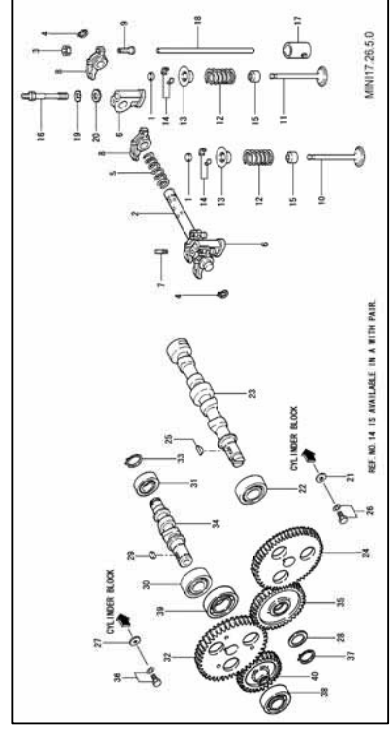
INDICE - INDEX - SOMMAIRE



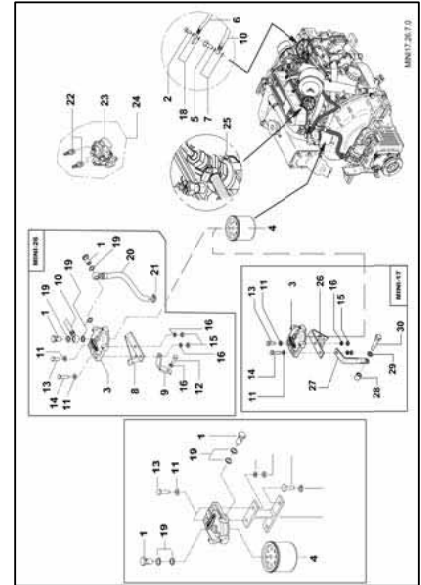
PAG 01



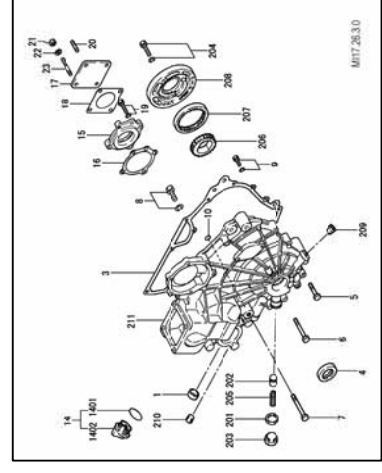
PAG 02



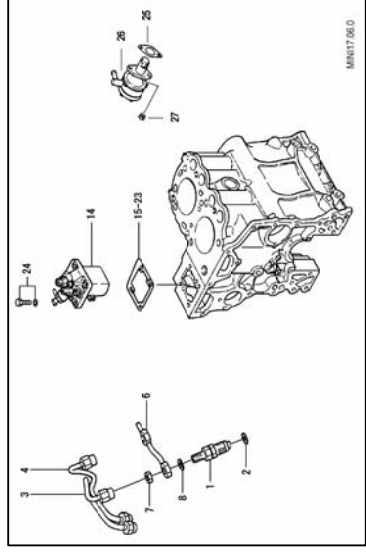
PAG 05



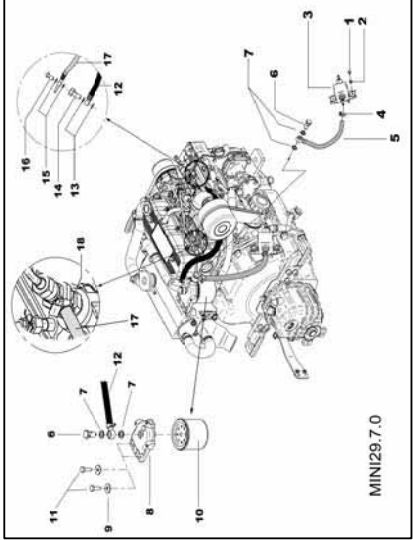
PAG 04



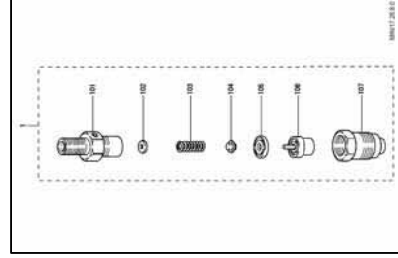
PAG 03



PAG 06



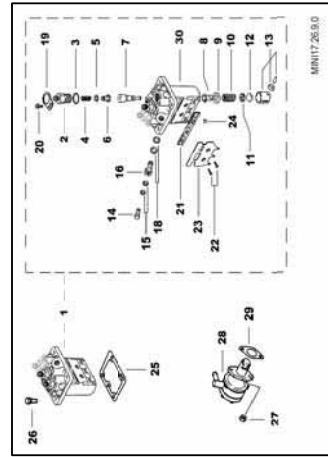
PAG 08



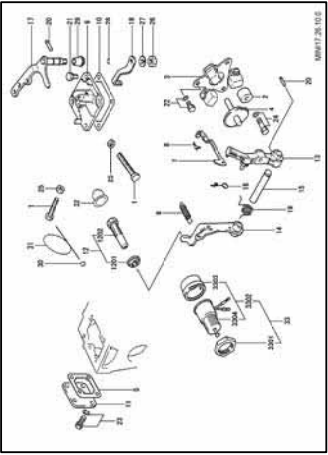
PAG 09

PAG 07

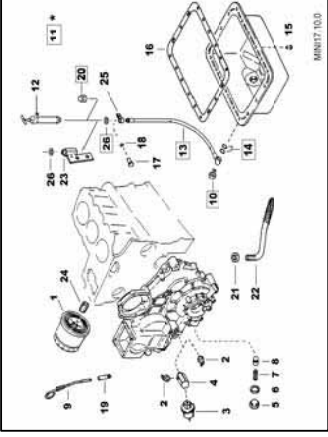
MINI17-26



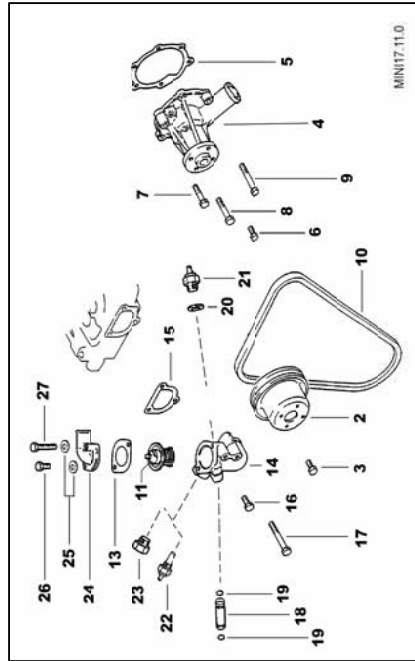
PAG 10



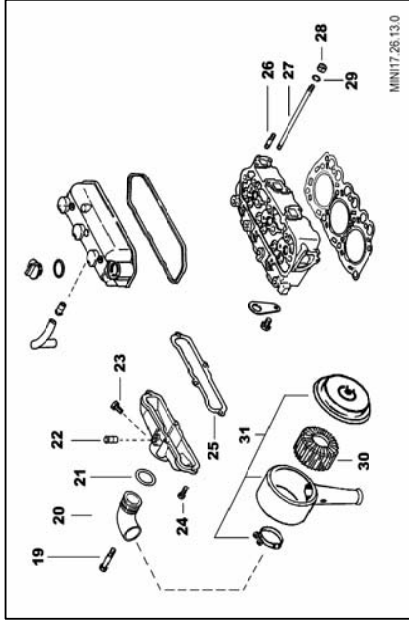
PAG 11



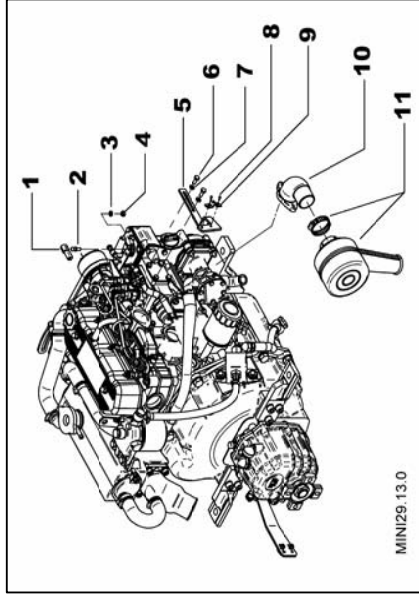
PAG 12



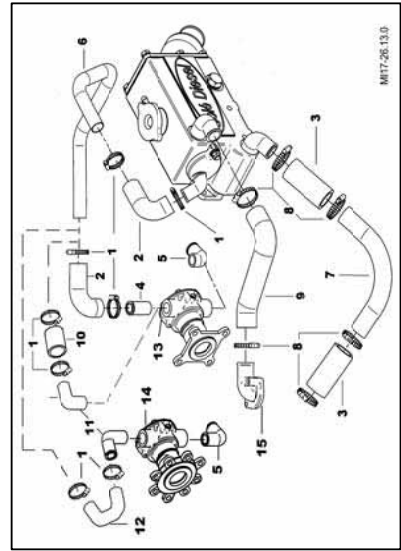
PAG 13



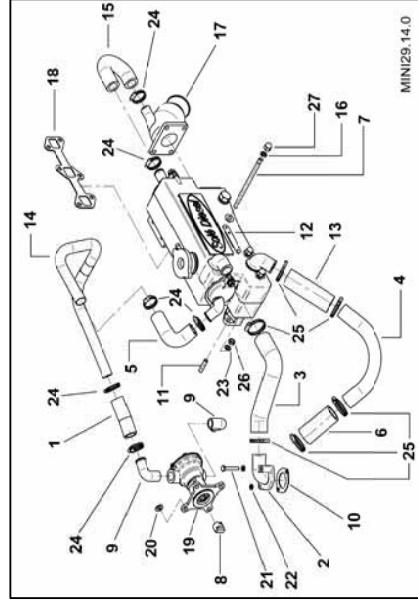
PAG 14



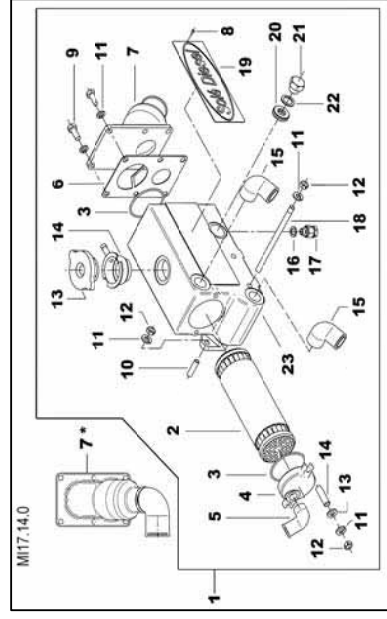
PAG 15



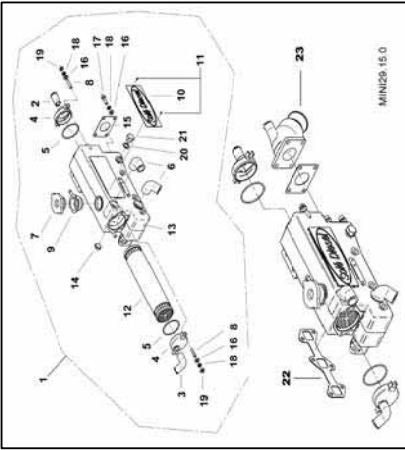
PAG 16



PAG 17

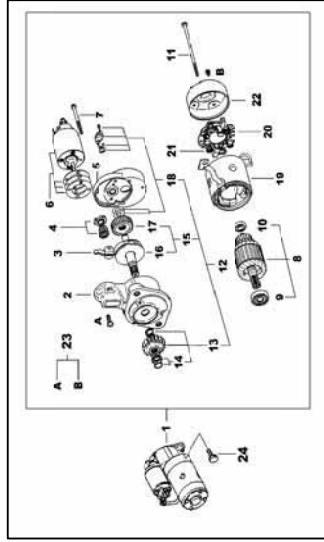


PAG 18



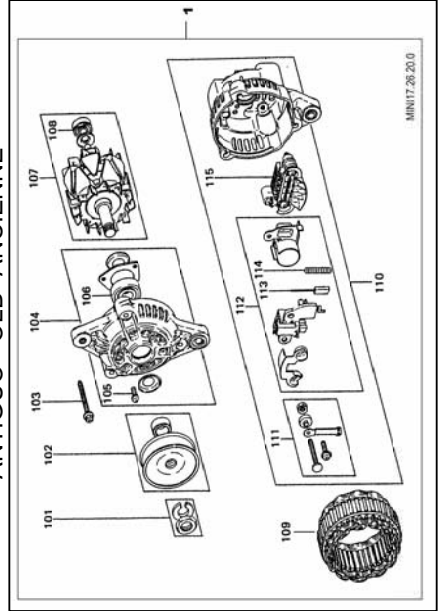
PAG 19

ANTIGUO - OLD - ANCIENNE

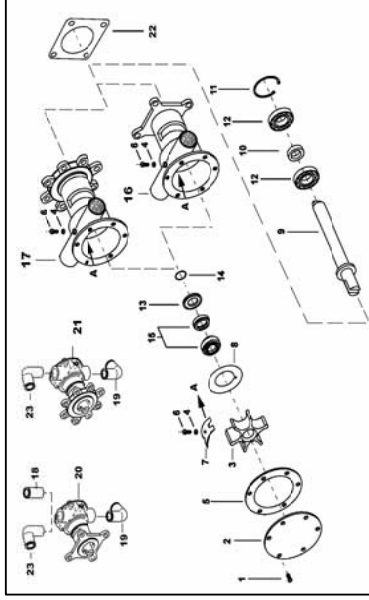


PAG 22

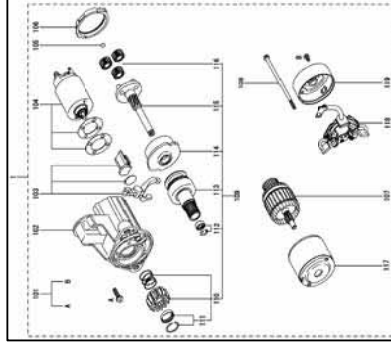
ANTIGUO - OLD - ANCIENNE



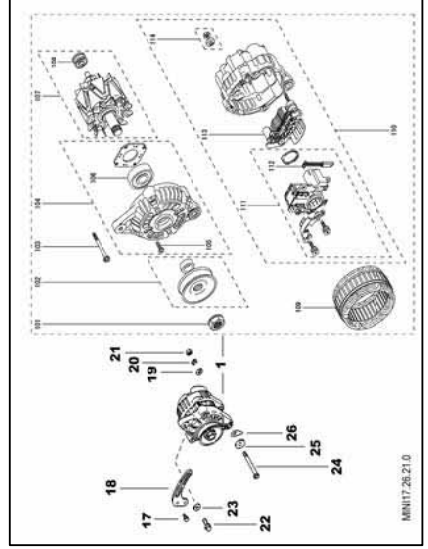
PAG 24



PAG 20

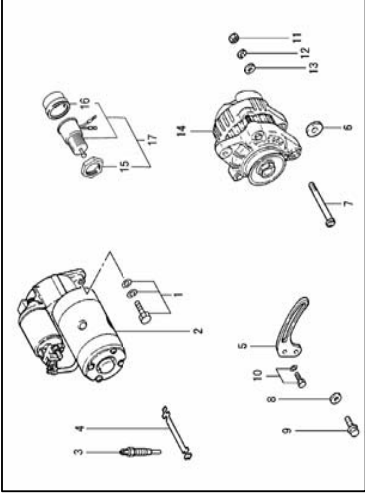


PAG 23



PAG 25

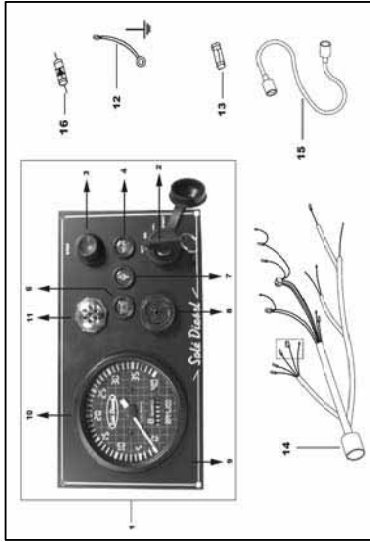
NUEVO - NEW - NEUF



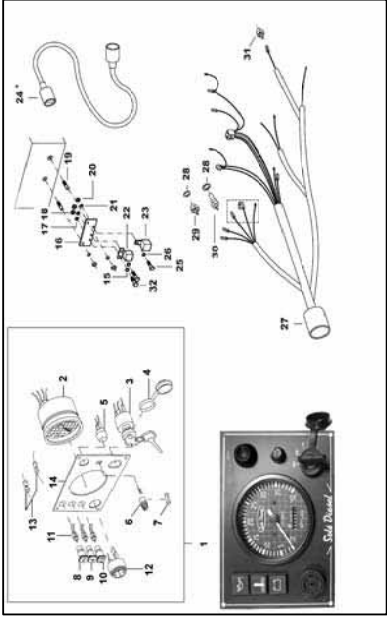
PAG 21

NUEVO - NEW - NEUF

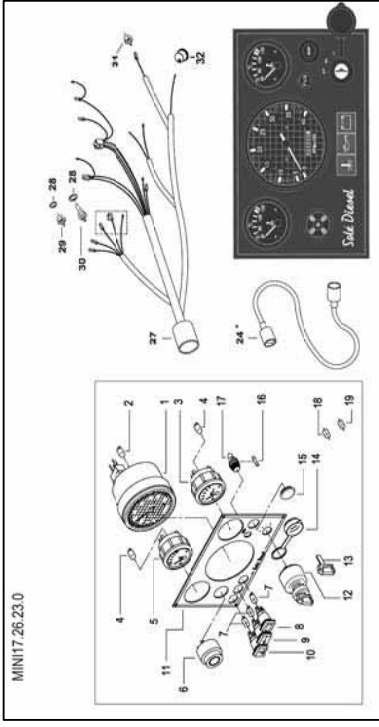
ANTIGUOS PANELES DE CONTROL - OLD CONTROL PANELS - TABLEAUX DE BORD ANCIENNES



PAG 26



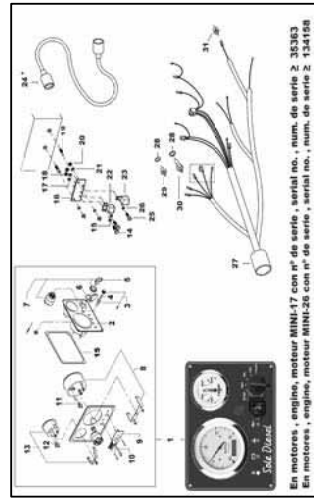
PAG 27



PAG 28

PANELES DE CONTROL ACTUALES - CURRENT CONTROL PANELS - TABLEAUX DE BORD ACTUELS

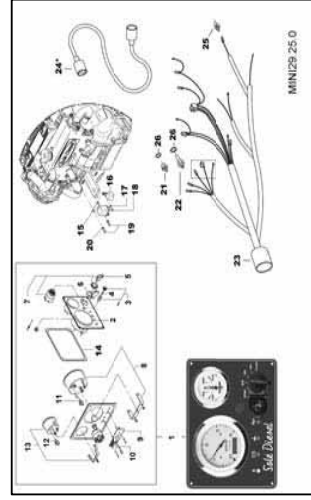
MINI 17-26



En motores - engines, moteur MINI-17 con nº de serie, serial no., num. de serie 2 35283  
 En motores - engines, moteur MINI-26 con nº de serie, serial no., num. de serie 2 134758

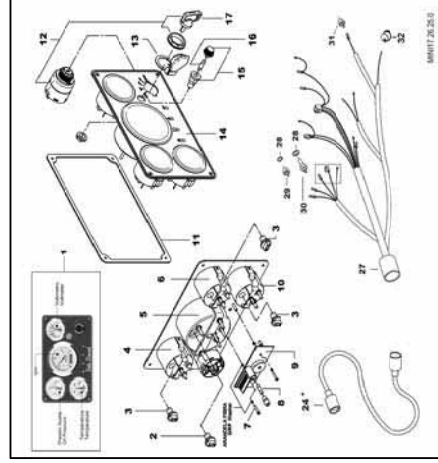
PAG 29

MINI-29



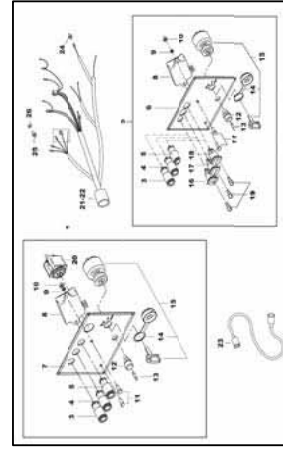
PAG 30

MINI-17-26-29

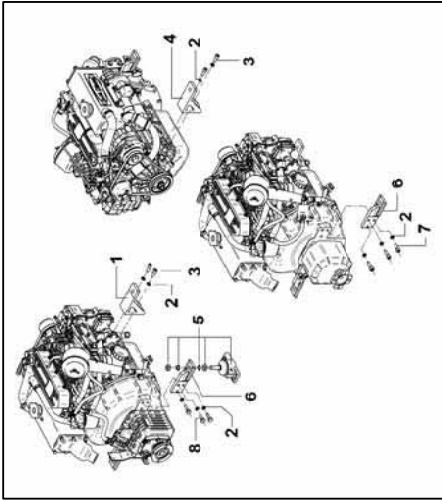


PAG 31

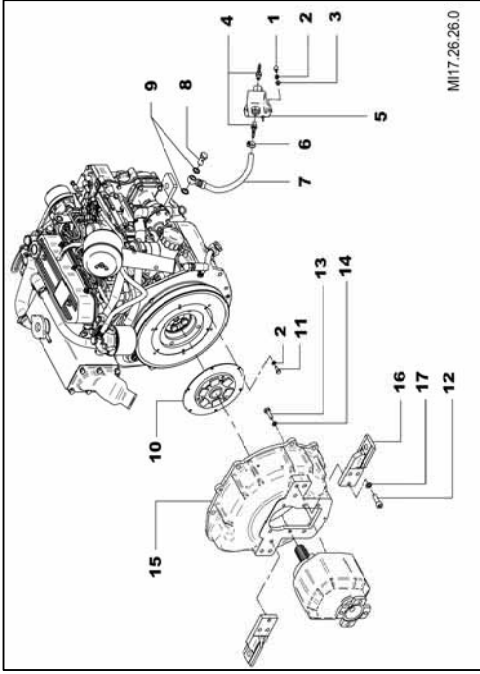
GRUPO ELECTROGENO  
 GENERATING SET  
 GROUPE ÉLECTROGÈNE



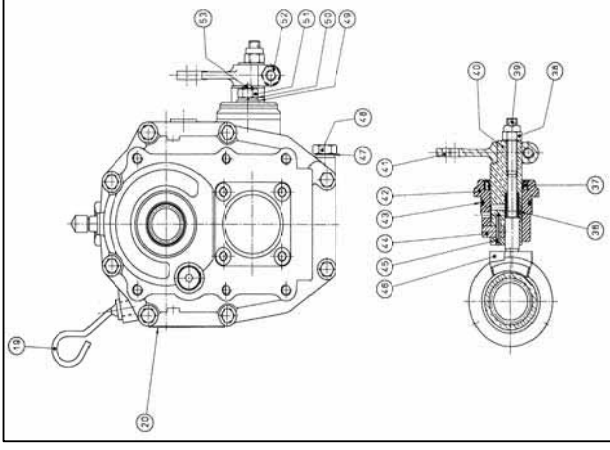
PAG 32



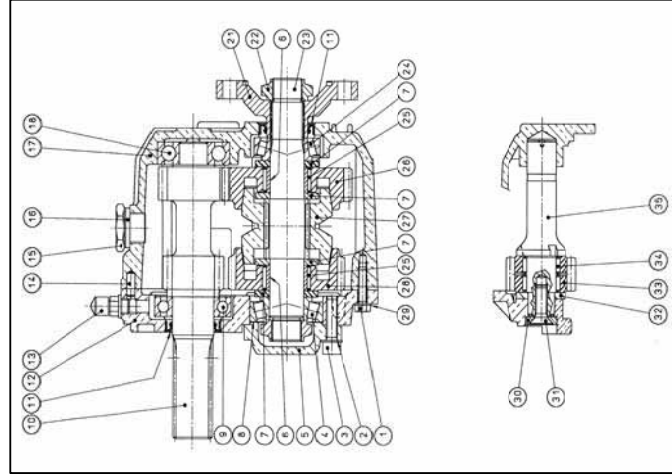
PAG 33



PAG 34

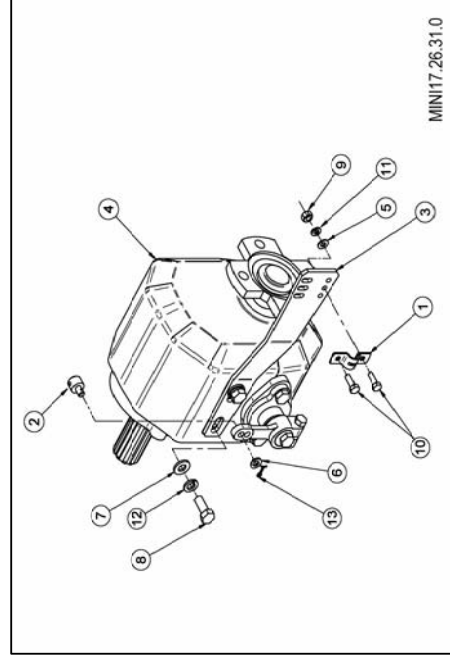


PAG 35

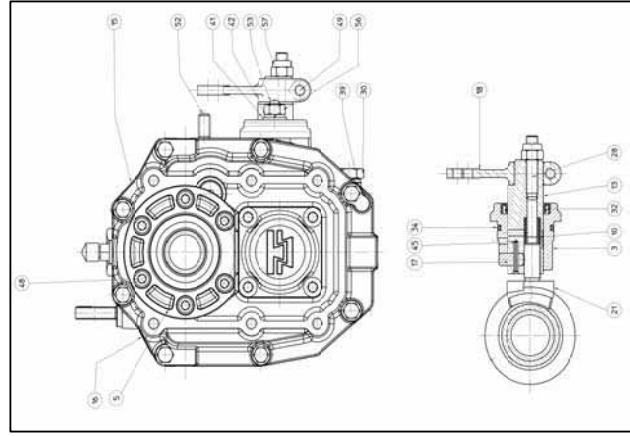


PAG 36

**INVERSOR - GEARBOX - INVERSEUR      TECHNODRIVE TMC-40M**

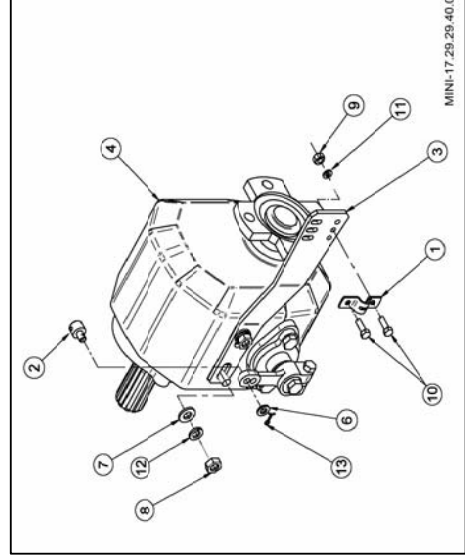


PAG 37



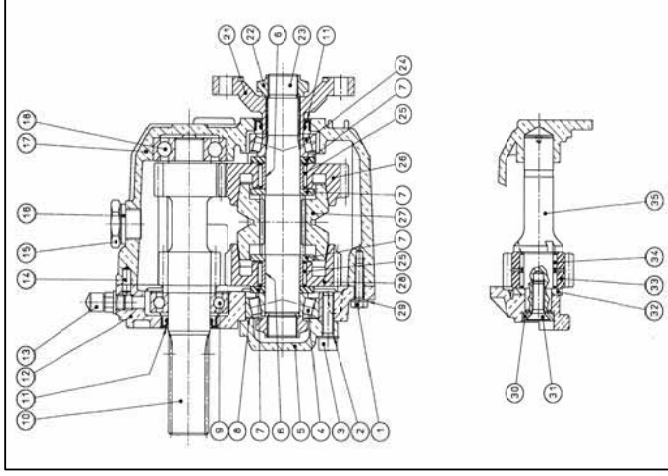
PAG 38

INVERSOR - GEARBOX - INVERSEUR



PAG 40

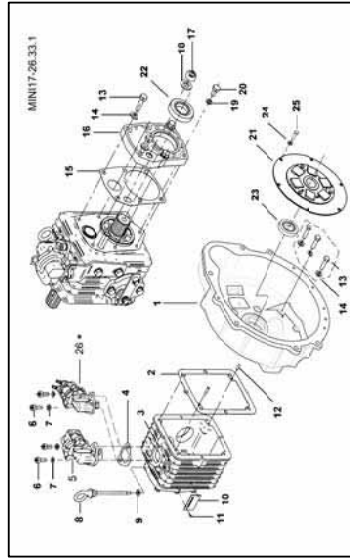
TECHNODRIVE TMC-40P



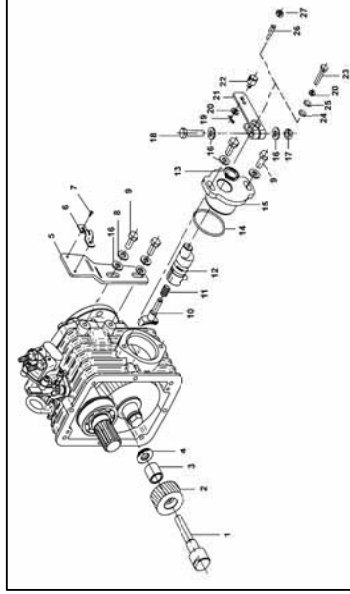
PAG 39



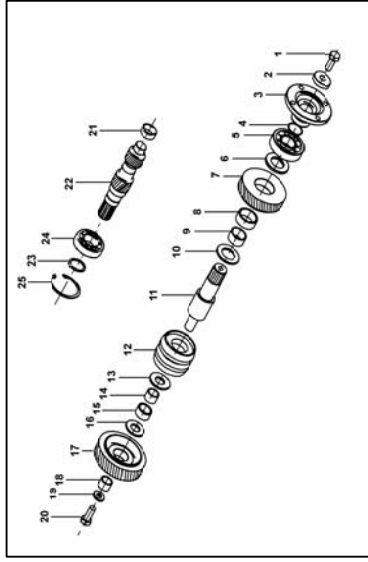
**INVERSOR - GEARBOX - INVERSEUR RONIM-V**



PAG 41

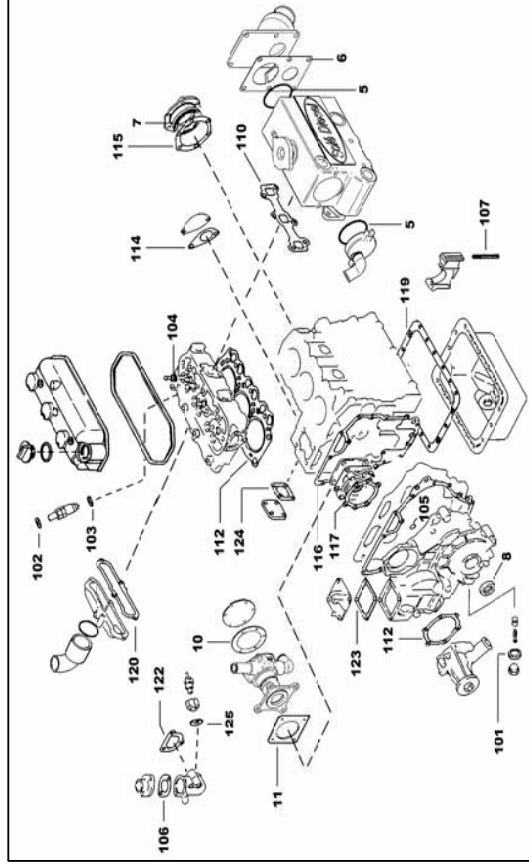


PAG 42



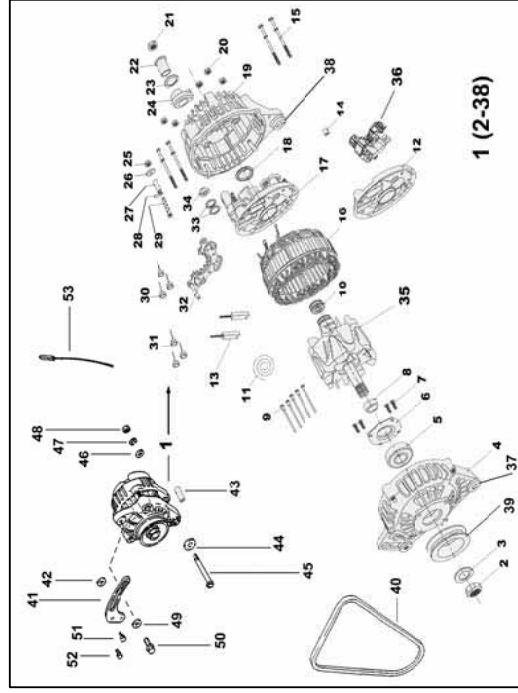
PAG 43

**JUEGO DE JUNTAS - GASKETS SET - JEU DE JOINTES**



PAG 44

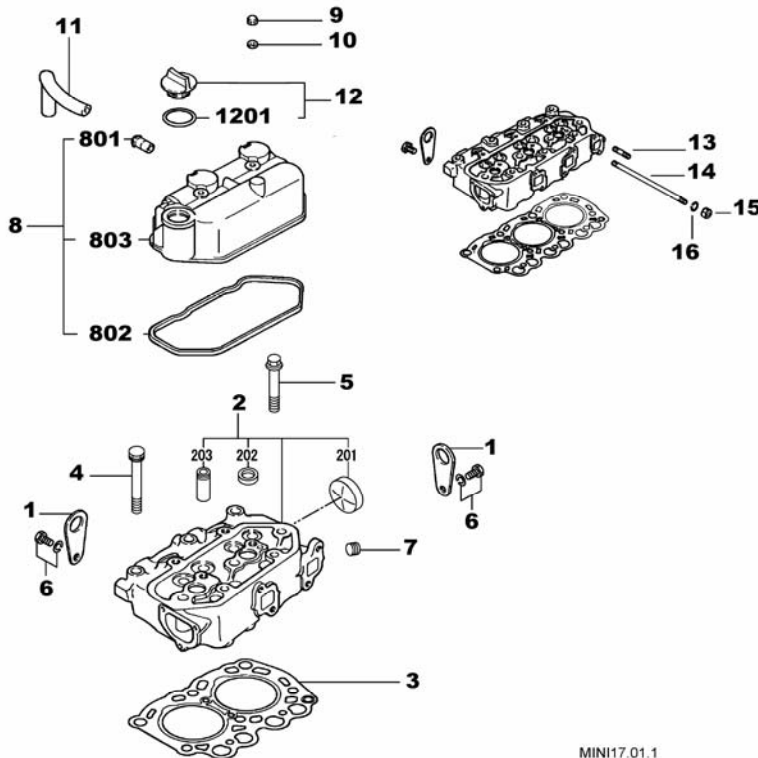
**KITS OPCIONALES - OPTIONAL ADAPTERS - KITS**



PAG 45-

CULATA Y TAPA DE BALANCINES CYLINDER HEAD AND ROCKER COVER CULASSE ET COUVERCLE DE CULBUTEURS				MI17-26-29.1.0		MODELO MOTOR ENGINE MODEL MODELE MOTEUR				
FIG.	REF.	DESCRIPCIÓN	DESCRIPTION	DÉSIGNATION	M17	M17G	M26	M26G	M29	
1	13821011	SOPORTE DE TRANSPORTE	HANGER ENGINE	SUPPORT	2	2	2	2	1	
1*	17610008	SOPORTE DE TRANSPORTE	HANGER,ENGINE	SUPPORT	-	-	-	-	1	
2	13821001	CULATA	HEAD ASSY CYLINDE	CULASSE	1	1	1	1	-	
2	13921001	CULATA	HEAD ASSY CYLINDE	CULASSE	-	-	1	1	-	
2	17621001	CULATA	HEAD ASSY,CYLINDER	CULASSE COMPLET	-	-	-	-	1	
201	13820019	TAPON BLOQUE	CAP,SEALING	BOUCHON BLOC	1	1	1	1	1	
202	13821012	TAPON	CAP	BOUCHON	2	2	3	3	3	
203	13721002	GUIA DE VALVULA	GUIDE VALVE	GUIDE DE SOUPAPE	4	4	6	6	-	
203	13721002	GUIA DE VALVULA	GUIDE VALVE	GUIDE DE SOUPAPE	-	-	-	-	6	
3	13821004	JUNTA DE CULATA	GASKET CYLINDER H	JOINT DE CULASSE	1	1	-	-	-	
3	13921004	JUNTA DE CULATA	GASKET CYLINDER H	JOINT DE CULASSE	-	-	1	1	-	
3	17621004	JUNTA CULATA	GASKET,CYLINDER HEAD	JOINT CULASSE	-	-	-	-	1	
4	13821005	TORNILLO CULATA	BOLT CYLINDER HEA	VIS CULASSE	6	6	8	8	8	
5	13821013	TORNILLO CULATA	BOLT	VIS CULASSE	2	2	3	3	3	
6	52102256	TORNILLO DIN 933 M8-15 8.8	BOLT DIN 933 M8-15 8.8	VIS DIN 933 M8-15 8.8	2	2	2	2	2	
7	13120011	TAPON CONICO 1/8	PLUG	BOUCHON CONIQUE 1/8	1	1	1	1	1	
8	13821009	TAPA DE BALANCINES	COVER ASSY ROCKER	COUVERCLE DE CULBUTEURS	1	1	-	-	-	
8	13921009	TAPA DE BALANCINES	COVER ASSY,ROCKER	COUVERCLE DE CULBUTEURS	-	-	1	1	-	
8*	13921009.1	TAPA DE BALANCINES	COVER ASSY,ROCKER	COUVERCLE DE CULBUTEURS	-	-	1	1	-	
8	17621009	TAPA DE BALANCINES	COVER ASSY,ROCKER	COUVERCLE CULBUTEURS	-	-	-	-	1	
801	13221017	TUBO	PIPE	TUYAU	1	1	1	1	-	
801	17621017	TUBO	PIPE	TUYAU	-	-	-	-	1	
802	13821010	JUNTA TAPA BALANCINES	GASKET ROCKER COV	JOINT COUVERCLE CULBUTEURS	1	1	-	-	-	
802	13921010	JUNTA TAPA BALANCINES	GASKET ROCKER COV	JOINT COUVERCLE CULBUTEURS	-	-	1	1	-	
802	17621010	JUNTA TAPA DE BALANCINES	GASKET,ROCKER COVER	JOINT COUVERCLE CULBUTEURS	-	-	-	-	1	
803	13821008	TAPA	COVER,ROCKER	COUVERCLE	1	1	-	-	-	
9	13821018	TUERCA	NUT	ECROU	2	2	2	2	-	
9	17621018	TUERCA	NUT	ECROU	-	-	-	-	2	
10	17427004G	ARANDELA PLANA	WASHER,PLAIN	RONDELLE	2	2	2	2	2	
11	13821006	TUBO RESPIRADERO	HOSE BREATHER	TUYAU	1	1	1	1	1	
12*	13324042	TAPON LLENADO ACEITE	CAP,oil filler	BOUCHON REMPLAGE HUILE	1	1	1	1	1	
12	13521003	TAPON LLENADO ACEITE	CAP	BOUCHON REMPLIGE HUILE	1	1	1	1	-	
12	17621003	TAPON LLENADO ACEITE	CAP,FILLER	BOUCHON REMPLIGE HUILE	-	-	-	-	1	
1201	13721007	JUNTA TORICA	O-RING	JOINT TORIQUE	1	1	1	1	1	
13	14711008	ESPARRAGO	STUD,cover	ENTRETOISE COUVERCLES	2	2	3	3	3	
14	13811015	ESPARRAGO COLECTOR (corto)	MANIFOLD mounting stud	ENTRETOISE	2	2	3	3	3	
15	54120008	TUERCA DIN 934 M8 INOX.	NUT DIN 934 M8	ECROU DIN 934 M8 INOX.	4	4	6	6	-	
16	51030008	ARANDELA ACERO DIN 125-8	WASHER DIN 125-8	RONDELLE PLATE DIN 125-8	4	4	6	6	-	

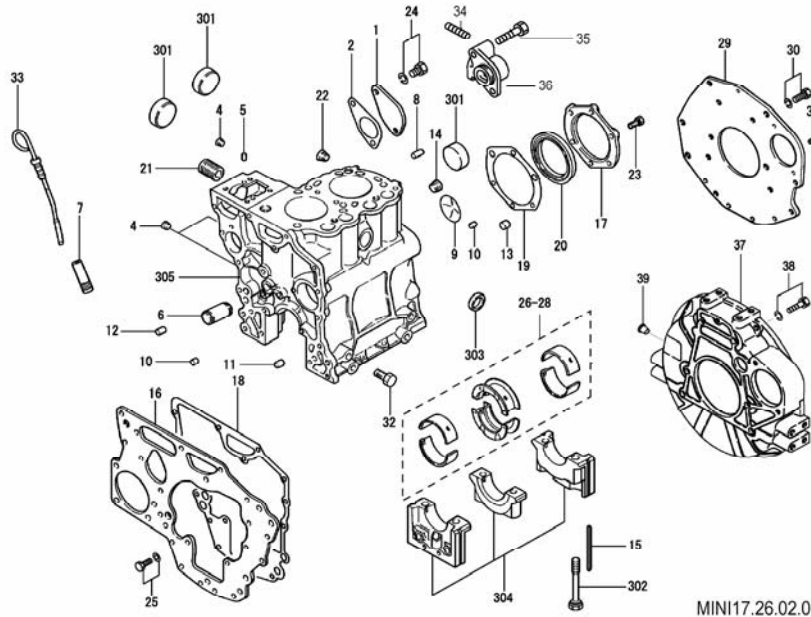
8	PARA TAPON CON ROSCA 12	USES PLUG 12	COMPATIBLE AVEC BOUCHON 12
8*	PARA TAPON SIN ROSCA 12*	USES PLUG 12*	COMPATIBLE AVEC BOUCHON 12*
12*	TAPON SIN ROSCA	PLUG WITHOUT THREAD	BOUCHON SANS FIL
12	TAPON CON ROSCA	PLUG WITH THREAD	BOUCHON FILETÉE



MINI17.01.1

BLOQUE CRANCKCASE BLOC				MI17-26-29.2.0	MODELO MOTOR ENGINE MODEL MODELE MOTEUR				
FIG.	REF.	DESCRIPCIÓN	DESCRIPTION	DÉSIGNATION	M17	M17G	M26	M26G	M29
1	13820011	TAPA	COVER	COUVERCLE	1	-	1	-	1
1	60530071	SOPORTE BOMBA ALIMENTA.(grupo)	ADAPTOR,fuel pump	SUPPORT POMPE ALIMENT.	-	1	-	1	-
2	13820012	JUNTA TAPA	GASKET COVER	JOINT COUVERCLE	1	1	1	1	1
3*	13820001	CONJUNTO BLOQUE DE CILINDROS	BLOCK SUB ASSY CY	ENSEMBLE BLOC DE CYLINDRES	1	1	-	-	-
3*	13920001	CONJUNTO BLOQUE DE CILINDROS	BLOCK SUB ASSY	ENSEMBLE BLOC DE CYLINDRES	-	-	1	-	1
3*	60539001	CONJUNTO BLOQUE DE CILINDROS	BLOCK SUB ASSY,CYL	ENSEMBLE BLOC DE CYLINDRES	-	-	-	1	-
3*	17620001	CONJUNTO BLOQUE DE CILINDROS	BLOCK SUB ASSY,CYL	ENSEMBLE BLOC DE CYLINDRES	-	-	-	-	1
4	13120012	TAPON CONICO 1/16	PLUG,TAPERED	BOUCHON CONIQUE 1/16	3	3	3	3	3
5	13120036	PASADOR	PIN DOWEL	GOUJON	2	2	2	2	2
6	13820014	EJE LOCO	SHAFT IDLER	ARBRE FOU	1	1	1	1	1
7	13220007	GUIA AFORADOR ACEITE	GUIDE	GUIDE NIVEAU HUILE	1	1	1	1	1
8	13220020	PASADOR	PIN	GOUJON	1	1	1	1	1
9	13820013	TAPON BLOQUE	PLUG EXPANSION	BOUCHON BLOC	1	1	1	1	1
10	13720009	CASQUILLO	BUSHING (6X9)	DOUILLE	2	2	2	2	2
11	13820021	CASQUILLO	BUSHING	DOUILLE	1	1	1	1	1
12	13220021	CASQUILLO DE GOLPE	BUSHING KNOCK	DOUILLE DE COUP	2	2	2	2	2
13	13520010	CASQUILLO	KNOCK	DOUILLE	3	3	3	3	3
14	13220023	TAPON CONICO	PLUG TAPER	BOUCHON CONIQUE	1	1	1	1	1
15	13820002	JUNTA LATERAL	SEAL SIDE	JOINT LATÉRAL	4	4	4	4	4
16	13920017	PLACA DELANTERA	PLATE, FRONT	PLAQUE AVANT	1	1	1	1	1
17	13820015	TAPA PORTA RETEN	CASE OIL SEAL	COUV.PORTE-JOINT D'ÉTANCHÉITÉ	1	1	1	1	1
18	13820018	JUNTA PLACA DELANTERA	GASKET FRONT PLAT	JOINT PLAQUE AVANT	1	1	1	1	1
19	13820016	JUNTA TAPA	GASKET OIL SEAL C	JOINT COUVERCLE	1	1	1	1	1
20	13820008	RETEN ACEITE	SEAL OIL	JOINT D'ÉTANCHÉITÉ	1	1	1	1	1
21	17124047	EJE DEL FILTRO ACEITE	SHAFT,oil filter	ESSIEU FILTRE HUILE	1	1	1	1	1
22	17120022	TAPON	PLUG, tapered	BOUCHON	1	1	1	1	1
23	52102157	TORNILLO DIN 933 M6-20 8.8	BOLT DIN 933 M6-20 8.8	VIS DIN 933 M6-20 8.8	6	6	6	6	6
24	52102256	TORNILLO DIN 933 M8-15 8.8	BOLT DIN 933 M8-15 8.8	VIS DIN 933 M8-15 8.8	2	2	2	2	2
25	13322074	TORNILLO	BOLT	VIS	7	7	7	7	7
26	13820003	JUEGO COJINETE CIGUEÑAL STD	BEARING SET CRANK STD	JEU COUSSINET VILEBREQUIN STD	1	1	-	-	-
27	13820004	JUEGO COJINETE CIGUEÑAL +0,25	BEARING SET CRANK	JEU COUSSINET VILEBREQ. +0,25	1	1	-	-	-
28	13820005	JUEGO COJINETES CIGUEÑAL +0,50	BEARING SET CRANK	JEU COUSSINET VILEBREQ. +0,50	1	1	-	-	-
26	13920003	JUEGO COJINETES CIGUEÑAL STD.	BEARING SET CRANK STD.	JEU COUSSINET VILEBREQUIN STD.	-	-	1	1	1
27	13920004	JUEGO COJINETES CIGUEÑAL +0,25	BEARING SET CRANK +0,25	JEU COUSSINET VILEBREQUIN +0,25	-	-	1	1	1
28	13920005	JUEGO COJINETES CIGUEÑAL +0,50	BEARING SET CRANK	JEU COUSSINET VILEBREQUIN+0,50	-	-	1	1	1
29	13820024	PLACA TRASERA	PLATE REAR	PLAQUE ARRIÈRE	1	1	-	-	-
29	13820002G	CARCASA SOBRE VOLANTE	HOUSING,FLYWHEEL	CARCASSE	-	-	1	1	1
30	17120062	TORNILLO	BOLT,w/washer	VIS	6	6	6	6	6
31	13520060	PASADOR	PIN KNOCK (8X10)	GOUJON	1	-	1	-	1
40	13820013G	TAPON BLOQUE (GRUPO)	PLUG (GENERATOR)	BOUCHON BLOC (GROUPE)	-	1	-	1	-
32	13322079	TORNILLO	BOLT	VIS	4	4	4	4	4
33	13820029	VARILLA NIVEL ACEITE	GAUGE OIL LEVEL	JAUGE NIVEAU HUILE	1	-	1	-	-
33	13820129	VARILLA NIVEL ACEITE (grupo)	GAUGE OIL LEVEL	JAUGE NIVEAU HUILE	-	1	-	1	1
34	60530074	ESPARRAGO (grupo)	STUD	ENTRETOISE	-	1	-	1	-
35	17220034	TORNILLO	BOLT	VIS	-	1	-	1	-
36	60530071	SOPORTE BOMBA ALIMENTA.(grupo)	ADAPTOR,fuel pump	SUPPORT POMPE ALIMENT.	-	1	-	1	-
37	13820002G	CARCASA SOBRE VOLANTE	HOUSING,FLYWHEEL	CARCASSE	-	1	-	1	-
39	13820013G	TAPON BLOQUE (GRUPO)	PLUG (GENERATOR)	BOUCHON BLOC (GROUPE)	-	1	-	1	-
301	13820019	TAPON BLOQUE	CAP, SEALING	BOUCHON BLOC	2	2	3	3	3
302	13820009.1	TORNILLO SOPORTE COJINETE CIGUEÑAL	BOLT,BEARING CAP	VIS SUPPORT COUSSINET VILEBREQUIN	6	6	8	8	8
303	13121003	TAPON	CAP SEALING	BOUCHON	1	1	1	1	1
303	13220012	CASQUETE OBTURADOR	CAP SEALING	COUVERCLE	-	1	-	-	-

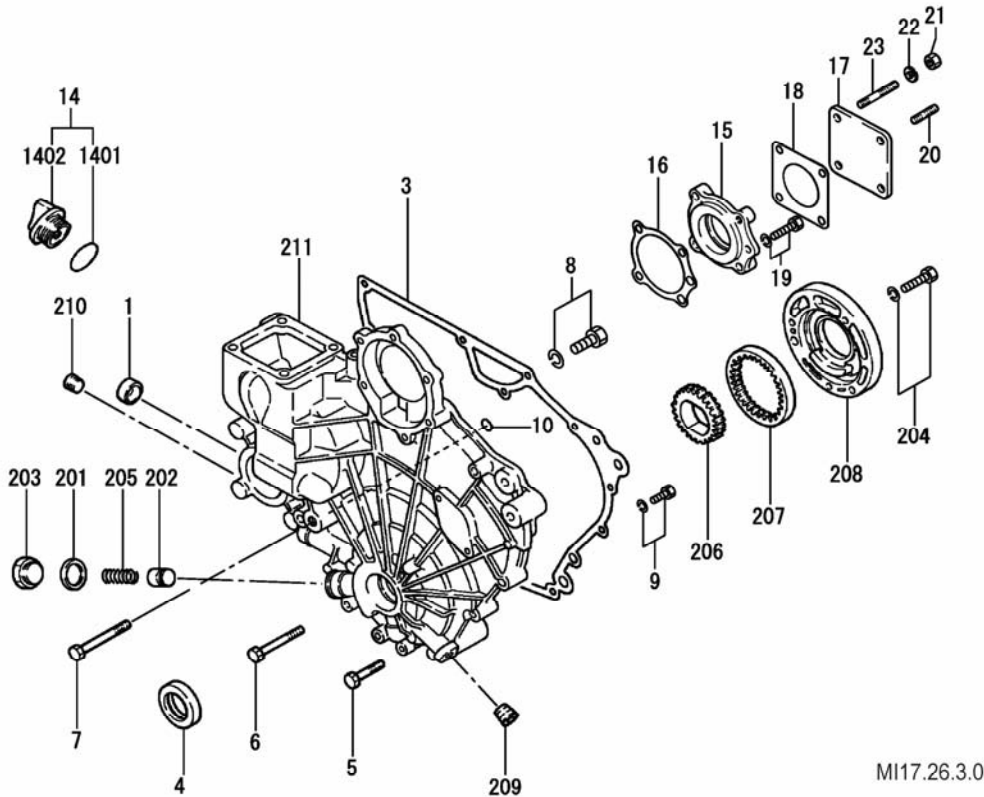
3\* INCLUYE PIEZAS - INCLUDES PARTS - INCLUT DES PIÈCES 301-302-303-304-305



MI17.26.02.0

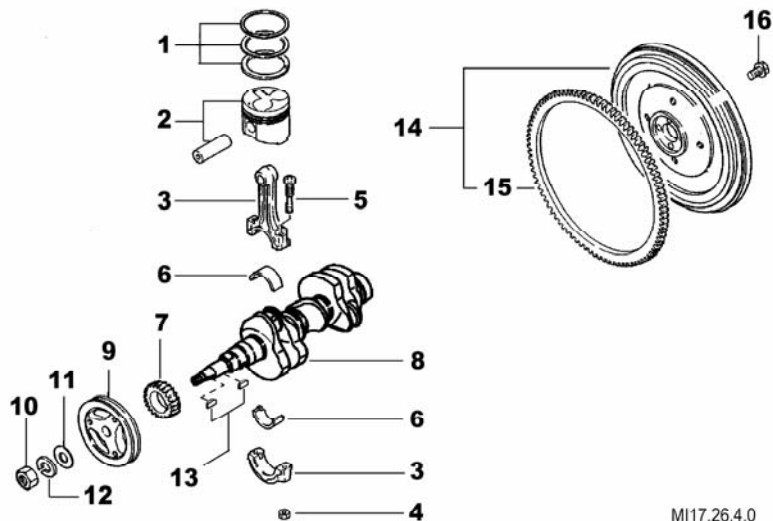
TAPA DE DISTRIBUCION GEAR CASE COUVERCLE DE DISTRIBUTION				MI17-26-29.3.0	MODELO MOTOR ENGINE MODEL MODELE MOTEUR				
FIG.	REF.	DESCRIPCIÓN	DESCRIPTION	DÉSIGNATION	M17	M17G	M26	M26G	M29
1	13820045	TAPON	CAP SEALING (20)	BOUCHON	1	1	1	1	1
2*	13820035	TAPA DE DISTRIBUCION	CASE GEAR	COUVERCLE DE DISTRIBUTION	1	1	1	1	1
201	13120032	JUNTA DE VACIADO ACEITE	GASKET	JOINT DE MOULAGE HUILE	1	1	1	1	1
202	13224043	VALVULA DE DESCARGA	PLUNGER	SOUPAPE DE DÉCHARGE	1	1	1	1	1
203	13224045	TAPON	PLUG	BOUCHON	1	1	1	1	1
204	17221043	TORNILLO	BOLT,W/WASHER	VIS	3	3	3	3	3
205	13824044	MUELLE DE DESCARGA	SPRING RELIEF	RESSORT DE DÉCHARGE	1	1	1	1	1
206	13820050	ENGRANAJE INTERIOR BOMBA ACEIT	GEAR OIL PUMP INN	ENGRENAGE INTÉR.POMPE HUILE	1	1	1	1	1
207	13820051	ENGRANAJE EXTERIOR BOMBA ACEIT	GEAR OIL PUMP OUT	ENGRENAGE EXTÉR.POMPE HUILE	1	1	1	1	1
208	13820052	CUERPO BOMBA ACEITE	HOUSING OIL PUMP	CORP POMPE HUILE	1	1	1	1	1
209	13220023	TAPON CONICO	PLUG TAPER	BOUCHON CONIQUE	1	1	1	1	1
210	13120011	TAPON CONICO 1/8	PLUG	BOUCHON CONIQUE 1/8	1	1	1	1	1
211	*	PEDIR FIG 2	ORDER FIG 2	DEMANDER FIGURE 2	1	1	1	1	1
3	13820040	JUNTA TAPA	GASKET GEAR CASE	JOINT COUVERCLE	1	1	1	1	1
4	13820039	RETEN	OIL SEAL	JOINT D'ÉCHANTÉITÉ	1	1	1	1	1
5	13820042	TORNILLO	BOLT	VIS	3	3	3	3	3
6	13720038	TORNILLO	BOLT	VIS	4	4	4	4	4
7	52101166	TORNILLO DIN 931 M6-65 8.8	BOLT DIN 931 M6-65 8.8	VIS DIN 931 M6-65 8.8	1	1	1	1	1
8	13820043	TORNILLO	BOLT,W/WASHER	VIS	3	3	3	3	3
9	13322074	TORNILLO	BOLT	VIS	4	4	4	4	4
10	13820044	JUNTA TORICA	O-RING	JOINT TORIQUE	2	2	2	2	2
1400	13521003	TAPON LLENADO ACEITE	CAP	BOUCHON REMPLIGE HUILE	1	1	1	1	1
1401	13721007	JUNTA TORICA	O-RING	JOINT TORIQUE	1	1	1	1	1
1402	*	PEDIR FIG 1400	ORDER FIG 1400	DEMANDER FIGURE 1400	1	1	1	1	1
15	13820037	SOPORTE COJINETE ENGRANA.BOMBA	HOUSING PUMP GEAR	SUPPORT COUSSINET ENG.ET POMPE	1	1	1	1	1
16	13820038	JUNTA TAPA	GASKET HOUSING	JOINT COUVERCLE	1	1	1	1	1
17*	13120046	TAPA	COVER OIL PUMP SH	COUV.DU ESSIEU DE POMPE HUILE	1	1	1	1	1
18	13120047	JUNTA BOMBA AGUA	GASKET WATER PUMP	JOINT POMPE EAU	1	1	1	1	1
19	52102258	TORNILLO DIN 933 M8-25 8.8	BOLT DIN 933 M8-25 8.8	VIS DIN 933 M8-25 8.8	1	1	1	1	1
20	13220043	ESPARRAGO	STUD	ENTRETOISE	1	1	1	1	1
21	17120049	TUERCA M8	NUT	ECROU	4	4	4	4	4
22	13321016	ARANDELA ELASTICA	WASHER SPRING	RONDELLE	4	4	4	4	4
23	13220042	ESPARRAGO	STUD	ENTRETOISE	3	3	3	3	3

2*	INCLUYE DE 201 A 211	INCLUDES PARTS FROM 201 TO 211	PIECES DE 201 A 211
17*	MOTOR REFRIGERADO POR QUILLA	KEEL COOLING VERSION	MOTEUR REFROIDI PAR QUILLE



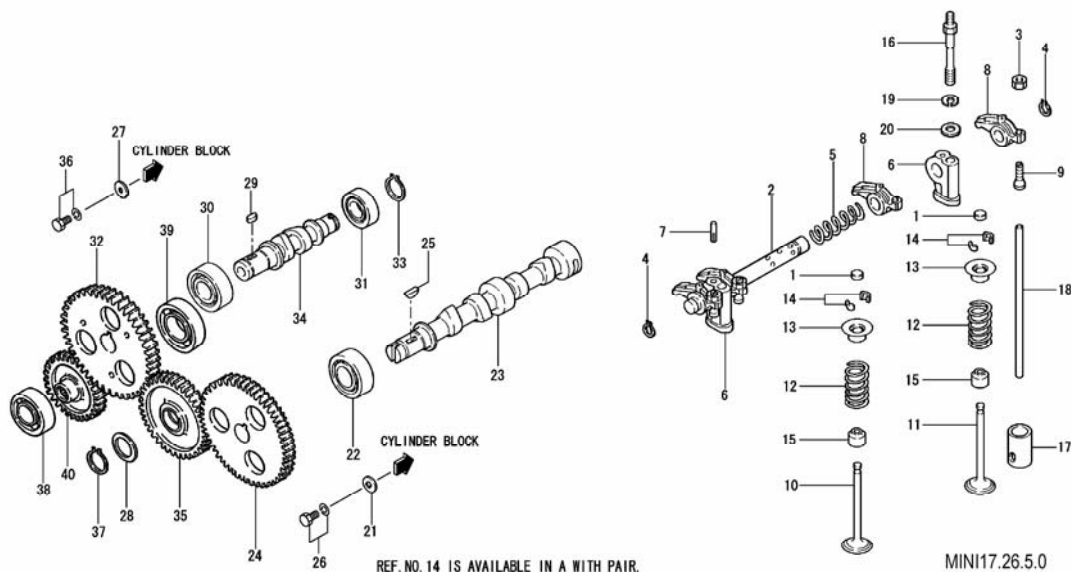
PISTON , BIELA , CIGÜEÑAL Y VOLANTE DE INERCIA PISTON CONNECTIONG ROD, CRANKSHAFT AND FLYWHEEL PISTON, BIELLE, VILEBREQUIN ET VOLANT				MI17-26-29.4.0		MODELO MOTOR ENGINE MODEL MODELE MOTEUR				
FIG.	REF.	DESCRIPCIÓN	DESCRIPTION	DÉSIGNATION	M17	M17G	M26	M26G	M29	
1	13822006	JUEGO DE AROS STD.	RING SET,PISTON STD.	JEU DE SEGMENTS STD.	2	2	3	3	-	
1	13822007	JUEGO DE AROS +0,25	RING SET,PISTON O.S. 0.25	JEU DE SEGMENTS +0,25	2	2	3	3	-	
1	13822008	JUEGO DE AROS +0,50	RING SET,PISTON O.S. 0.50	JEU DE SEGMENTS +0,50	2	2	3	3	-	
1	17622006	JUEGO DE AROS STD.	RING SET,PISTON STD.	JEU DE SEGMENTS STD.	-	-	-	-	3	
1	17622007	JUEGO DE AROS +0,25	RING SET,PISTON O.S. 0.25	JEU DE SEGMENTS +0,25	-	-	-	-	3	
1	17622008	JUEGO DE AROS +0,50	RING SET,PISTON O.S. 0.50	JEU DE SEGMENTS +0,50	-	-	-	-	3	
2	13822001	CONJUNTO PISTON Y BULON STD	PISTON & PIN SET	ENSEMBLE PISTON	2	2	3	3	-	
2	13822002	CONJUNTO PISTON Y BULON +0,25	PISTON & PIN SET	ENSEMBLE PISTON	2	2	3	3	-	
2	13822003	CONJUNTO PISTON Y BULON +0,50	PISTON & PIN SET	ENSEMBLE PISTON	2	2	3	3	-	
2*	13822001.1	CONJUNTO PISTON Y BULON STD.	PISTON & PIN SET STD.	ENSEMBLE PISTON STD.	2	2	3	3	-	
2*	13822002.1	CONJUNTO PISTON Y BULON +0,25	PISTON & PIN SET O.S. 0.25	ENSEMBLE PISTON +0,25	2	2	3	3	-	
2*	13822003.1	CONJUNTO PISTON Y BULON +0,50	PISTON & PIN SET O.S. 0.50	ENSEMBLE PISTON +0,50	2	2	3	3	-	
2	17622001	CONJUNTO PISTON Y BULON STD.	PISTON & PIN SET	ENSEMBLE PISTON	-	-	-	-	3	
2	17622002	CONJUNTO PISTON Y BULON +0,25	PISTON & PIN SET	ENSEMBLE PISTON	-	-	-	-	3	
2	17622003	CONJUNTO PISTON Y BULON +0,50	PISTON & PIN SET	ENSEMBLE PISTON	-	-	-	-	3	
3	13822012	CONJUNTO BIELA (18)	ROD ASSY (18)	ENSEMBLE BIELLE (18)	2	2	3	3	-	
3*	13822012.1	CONJUNTO BIELA (21)	ROD ASSY (21)	ENSEMBLE BIELLE (21)	2	2	3	3	-	
4	13222011	TUERCA BIELA	NUT	ECROU BIELLE	4	4	6	6	6	
5	13222013	TORNILLO BIELA	BOLT CONNECTING R	VIS BIELLE	4	4	6	6	6	
6	13822014	CONJUNTO COJINETE BIELA STD.	BEARING SET,CON-ROD STD.	ENSEMBLE COULLINET BIELLE STD.	2	2	3	3	3	
6	13822015	CONJUNTO COJINETE BIELA -0,25	BEARING SET,CON-ROD U.S. 0.25	ENSEMBLE COULLINET BIELLE -0,25	2	2	3	3	3	
6	13822016	CONJUNTO COJINETE BIELA -0,50	BEARING SET,CON-ROD U.S. 0.50	ENSEMBLE COULLINET BIELLE -0,50	2	2	3	3	3	
7	13822021	PIÑÓN CIGÜEÑAL Z=26	GEAR CRANKSHAFT Z=26	PIGNON Z=26	1	1	1	1	1	
8	13822018	CIGÜEÑAL	SHAFT CRANK	VILEBREQUIN	1	1	-	-	-	
8*	13922018	CIGÜEÑAL	SHAFT CRANK	VILEBREQUIN	-	-	1	1	1	
8*	13922019	CIGÜEÑAL	SHAFT CRANK	VILEBREQUIN	-	-	1	1	1	
9	13822024	POLEA CIGÜEÑAL	PULLEY CRANKSHAFT	POLIE	1	1	-	-	-	
9	13922024	POLEA CIGÜEÑAL	PULLEY CRANKSHAFT	POLIE	-	-	1	1	1	
10	13822026	TUERCA	NUT	ECROU	1	1	1	1	1	
11	51030016	ARANDELA ACERO DIN 125-16	WASHER DIN 125-16	RONDELLE	1	1	1	1	1	
12	53033016	ARANDELA GROWER DIN 127-16	WASHER GROWER DIN 127-16	RONDELLE	1	1	1	1	1	
13	13122036	CHAVETA	KEY	CLAVETTE	2	2	2	2	2	
14	13822027	CONJUNTO VOLANTE	FLYWHEEL ASSY	ENSEMBLE VOLANT	1	-	1	-	1	
14	13822027G	CONJUNTO VOLANTE (GRUPO)	FLYWHEEL ASSY (GENERATOR)	ENSEMBLE VOLANT (GROUPE)	-	1	-	1	-	
15	13722029	CORONA Z=106	GEAR RING Z=106	COURONNE Z=106	1	1	1	1	1	
16	13822031	TORNILLO VOLANTE	BOLT FLYWHEEL	VIS VOLANT	4	4	4	4	4	

2 + 3	SOLO MONTAR PISTON Nº2 CON BIELA Nº3 DIAMETRO BULON DE 18 MM. HASTA MOTOR MINI-17 Nº 28997 HASTA MOTOR MINI-26 Nº 99634	ONLY INSTALL PISTON Nº2 WITH CONROD Nº3 PISTON PIN DIAMETER 18 MM. UP TO SERIAL NO. Nº 28997 MINI-17 UP TO SERIAL NO. 99634 MINI-26	INSTALLEZ SEULEMENT LE PISTON Nº2 AVEC BIELLE Nº3 BOULON DIAMETRE 18 MM. POUR MINI-17 AVEC Nº DE SERIE INFERIEUR A 28997 POUR MINI-26 AVEC Nº DE SERIE INFERIEUR A 99634
2* + 3*	SOLO MONTAR PISTON Nº2* CON BIELA Nº3* DIAMETRO BULON DE 21 MM. DESDE MOTOR MINI-17 Nº 28997 DESDE MOTOR MINI-26 Nº 99634	ONLY INSTALL PISTON Nº2* WITH CONROD Nº3* PISTON PIN DIAMETER 21 MM. FROM SERIAL NO. Nº 28997 MINI-17 FROM SERIAL NO. 99634 MINI-26	INSTALLEZ SEULEMENT LE PISTON Nº2* AVEC BIELLE Nº3* BOULON DIAMETRE 21 MM. POUR MINI-17 AVEC Nº DE SERIE SUPERIEUR A 28997 POUR MINI-26 AVEC Nº DE SERIE SUPERIEUR A 99634
8	MOTORES MINI-26 CON Nº SERIE HASTA 31853	FOR MINI-26 UP TO SERIAL NO 31853	POUR MINI-26 AVEC Nº SERIE JUASQU'À 31853
8*	MOTORES MINI-26 CON Nº SERIE DESDE 31854	FOR MINI-26 FROM SERIAL NO 31854	POUR MINI-26 AVEC Nº SERIE APRÉS 31854



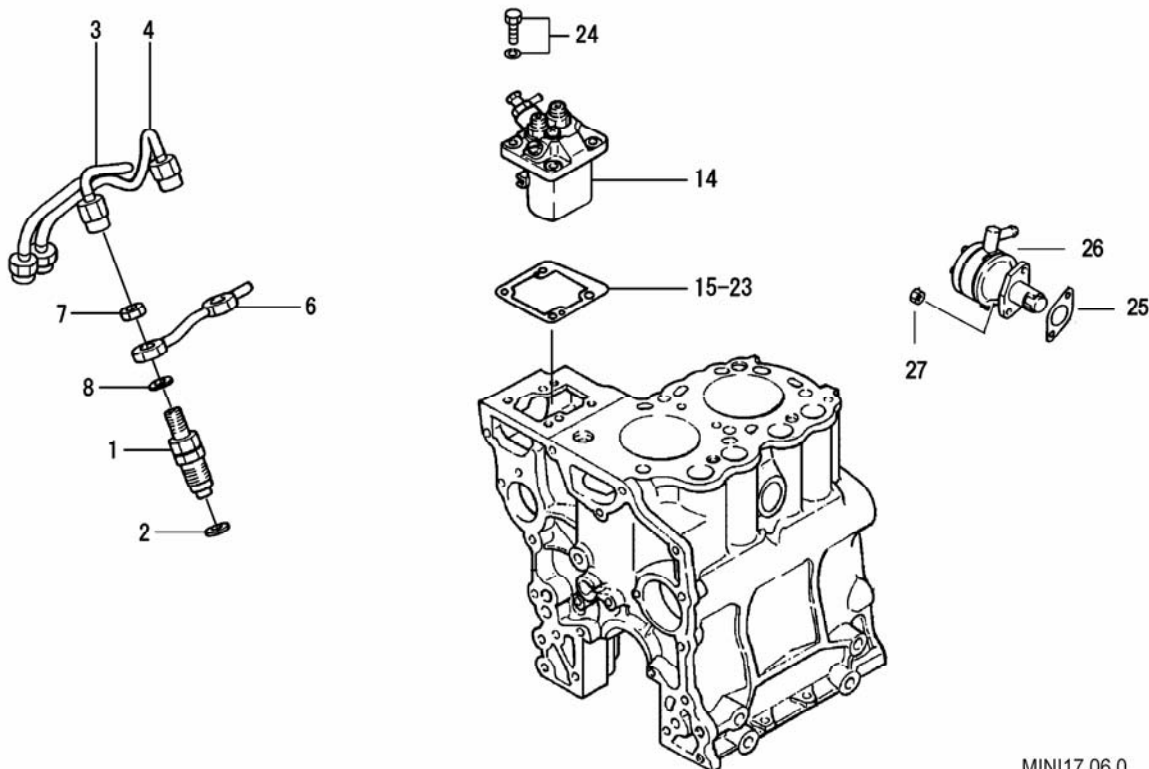
MI17.26.4.0

ARBOL DE LEVAS, VALVULAS Y DISTRIBUCIÓN TIMING PARTS ARBRE A CAMES, SOUPAPES ET DISTRIBUTION				M117-26-29.5.0		MODELO MOTOR ENGINE MODEL MODELE MOTEUR				
FIG.	REF.	DESCRIPCIÓN	DESCRIPTION	DÉSIGNATION	M17	M17G	M26	M26G	M29	
1	13822069	TAPON	CAP STEM	BOUCHON	4	4	6	6	6	
2	13822046.1	CONJUNTO EJE DE BALANCINES	SHAFT ASSY,ROCKER	ENSEMBLE ESSIEU DE CULBUTEURS	1	1	-	-	-	
2	13922046	CONJUNTO EJE DE BALANCINES	SHAFT ASSY	ENSEMBLE ESSIEU DE CULBUTEURS	-	-	1	1	-	
2	17622046	EJE BALANCINES	SHAFT ASSY,ROCKER	ARBRE CULBUTEURS	-	-	-	-	1	
3	52120006	TUERCA DIN 934 M6 8.8 (C.10)	NUT DIN 934 M6 8.8	ECROU DIN 934 M6 8.8	-	4	-	6	-	
4	53040012	ANILLO ELASTICO DIN 471 E-12	CIRCLIP DIN 471 E-12	ANNEAU	2	2	2	2	2	
5	13722047	MUELLE	SPRING,ROCKER SHA	RESSORT	1	1	2	2	2	
6	13722048	SOPORTE EJE DE BALANCINES	STAY ROCKER	SUPPORT	2	2	3	3	3	
6	17622048	SOPORTE EJE BALANCINES	BRACKET,ROCKER SHAFT	SUPPORT ARBRE CULBUTEURS	-	-	-	-	3	
7	13822070	PASADOR	PIN GROOVED	GOUJON	1	1	1	1	1	
8	13822042	BALANCIN	ARM,ROCKER	CULBUTEUR	4	4	6	6	-	
8	17622042	BALANCIN DE ADMISION	ARM,ROCKER INLET	CULBUTEUR	-	-	-	-	3	
8	17622045	BALANCIN DE ESCAPE	ARM,ROCKER EXHAUST	CULBUTEUR	-	-	-	-	3	
9	13822044	TORNILLO DE AJUSTE	SCREW ADJUSTING	VIS DE RÉGLAGE	4	4	6	6	-	
10	13822055	VALVULA ADMISION	VALVE,INTAKE	SOUPAPE ADMISSION	2	2	3	3	-	
10	17622055	VALVULA ADMISION	VALVE,INLET	SOUPAPE ADMISSION	-	-	-	-	3	
11	13822056	VALVULA ESCAPE	VALVE,EXHAUST	SOUPAPE ÉCHAPPEMENT	2	-	3	-	-	
11	17622056	VALVULA ESCAPE	VALVE,EXHAUST	SOUPAPE ÉCHAPPEMENT	-	-	-	-	3	
11	13822056G	VALVULA ESCAPE GRUPO	VALVE EXHAUST GEGENATOR	SOUPAPE ÉCHAPPEMENT GROUPE	-	2	-	3	-	
12	13822057.1	MUELLE DE VALVULAS	SPRING,VALVE	RESSORT	4	4	6	6	-	
12	17622057	MUELLE DE VALVULAS	SPRING,VALVE	RESSORT	-	-	-	-	6	
13	13822058	RETENEDOR MUELLE VALVULA	RETAINER VALVE SP	JOINT RESSORT	4	4	6	6	6	
14	13222059	FIJADOR RETENEDOR	LOCK VALVE	FIXATEUR	8	8	12	12	12	
15	13222054	CAPUCHON VALVULA	SEAL VALVE STEM	CAPUCHON SOUPAPE	4	4	6	6	6	
16	13822053	TORNILLO	BOLT,ROCKER STAY	VIS	2	2	2	2	3	
16	17622053	TORNILLO	BOLT,ROCKER STAY	VIS	-	-	-	-	2	
17	13822061	IMPULSOR	TAPPET	IMPULSEUR	4	4	6	6	6	
18	13822041	VARILLA DE VALVULAS	ROD PUSH	JAUGE DE SOUPAPES	4	4	6	6	6	
19	13321016	ARANDELA ELASTICA	WASHER SPRING	RONDELLE	2	2	2	2	3	
20	51030008	ARANDELA ACERO DIN 125-8	WASHER DIN 125-8	RONDELLE PLATE DIN 125-8	2	2	3	3	4	
21	13822033	ARANDELA	WASHER CAMSHAFT STOP	RONDELLE	1	1	1	1	1	
22	13822067	RODAMIENTO	BEARING,ball	ROULEMENT	1	1	1	1	1	
23	13822035	EJE DE LEVAS	CAMSHAFT	ARBRE DE LEVIER	1	1	-	-	-	
23	13922035	EJE DE LEVAS	CAMSHAFT	ARBRE DE LEVIER	-	-	1	1	-	
23	17622035	EJE DE LEVAS	CAMSHAFT	ARBRE DE LEVIER	-	-	-	-	1	
24	13822037	ENGRANAJE EJE DE LEVAS Z=52	GEAR,CAMSHAFT Z=52	ENGRENAGE ARBRE DE LEVIER Z=52	1	1	1	1	-	
24	17622043	ENGRANAJE EJE BOMBA INYECTORA Z=52	GEAR,FUEL INJ.PUMP Z=52	ENGRENAGE ARBRE POMPE Z=52	-	-	-	-	1	
25	13122036	CHAVETA	KEY	CLAVETTE	1	1	1	1	1	
26	17221060	TORNILLO	BOLT, WITH WASHER	VIS	1	1	1	1	-	
27	13822033	ARANDELA	WASHER CAMSHAFT STOP	RONDELLE	1	1	1	1	-	
28	13822034	ANILLO DISTANCIADOR	PLATE DISTANCE	ANNEAU	1	1	1	1	-	
29	13222060	CHAVETA	KEY	CLAVETTE	1	1	1	1	-	
29	17622036	CHAVETA	KEY	CLAVETTE	-	-	-	-	1	
30	13822067	RODAMIENTO	BEARING,ball	ROULEMENT	1	1	1	1	-	
30	13822067	RODAMIENTO	BEARING,ball	ROULEMENT	-	-	-	-	1	
31	13822068	RODAMIENTO	BEARING,ball	ROULEMENT	1	1	1	1	-	
31	13822068	RODAMIENTO	BEARING,ball	ROULEMENT	-	-	-	-	1	
32	13822043	ENGRANAJE EJE BOMBA INYECTORA Z=52	GEAR,FUEL INJ.PUMP Z=52	ENGRENAGE ARBRE POMPE Z=52	1	1	1	1	1	
33	53040016	ANILLO ELASTICO DIN 471 E-16	CIRCLIP DIN 471 E-16	ANNEAU	1	1	1	1	1	
34	13822040	EJE DE LEVAS BOMBA INYECTORA	SHAFT FUEL INJ.PU	ARBRE DE LEVIER	1	-	-	-	-	
34	13922040	EJE DE LEVAS BOMBA INYECTORA	SHAFT FUEL INJ.PU	ARBRE DE LEVIER	-	-	1	-	1	
34	60539043	EJE DE LEVAS BOMBA INYECTORA	SHAFT FUEL INJ.PU	ARBRE DE LEVIER	-	-	-	1	-	
34	13922040	EJE DE LEVAS BOMBA INYECTORA	SHAFT FUEL INJ.PU	ARBRE DE LEVIER	-	1	-	-	-	
35	13822038	PIÑON LOCO Z=40	GEAR ASSY, IDLER Z=40	PIGNON FOU Z=40	1	1	1	1	1	
36	17221060	TORNILLO	BOLT, WITH WASHER	VIS	1	1	1	1	1	
37	53040020	ANILLO ELASTICO DIN 471 E-20	CIRCLIP DIN 471 E-20	ANNEAU	1	1	1	1	1	
38	13822067	RODAMIENTO	BEARING,ball	ROULEMENT	1	1	1	1	-	
39	13822066	RODAMIENTO	BEARING,ball	ROULEMENT	1	1	1	1	-	
40	13822065	ENGRANAJE BOMBA DE AGUA Z=30	GEAR PRESSURE OIL PUMP Z=30	ENGRENAGE POMPE Z=30	1	1	1	1	1	



CIRCUITO DE COMBUSTIBLE FUEL SUPPLY PARTS CIRCUIT À CARBURANT				MI17-26-29.06.0		MODELO MOTOR ENGINE MODEL MODELE MOTEUR				
FIG.	REF.	DESCRIPCIÓN	DESCRIPTION	DÉSIGNATION	M17	M17G	M26	M26G	M29	
1	13826001	INYECTOR COMPLETO	NOZZLE & HOLDER A	INJECTEUR COMPLET	2	2	3	3	-	
1	17626001	INYECTOR COMPLETO	NOZZLE & HOLDER A	INJECTEUR COMPLET	-	-	-	-	3	
2	13824013	ARANDELA INYECTOR	GASKET	RONDELLE	2	2	3	3	3	
3	13824015.1	TUBO INYECCION N.1	PIPE,INJECTION N° 1	TUYAU N° 1	1	1	1	1	1	
3*	13824015.2	TUBO INYECCION N.1	PIPE,INJECTION N° 1	TUYAU N° 1	1	-	1	-	1	
4	13824016.1	TUBO INYECCION N.2	PIPE,INJECTION N° 2	TUYAU N° 2	1	1	1	1	1	
4*	13824016.2	TUBO INYECCION N.2	PIPE,INJECTION N° 2	TUYAU N° 2	1	-	1	-	1	
5	13924019.1	TUBO INYECCION N.3	PIPE,INJECTION N°3	TUYAU	-	-	1	1	1	
5*	13924019.2	TUBO INYECCION N.3	PIPE,INJECTION N°3	TUYAU	-	-	1	-	1	
6	13824026	TUBO RETORNO GAS-OIL	PIPE FUEL	TUYAU	1	1	-	-	-	
6	13924026	TUBO RETORNO GAS-OIL	PIPE FUEL	TUYAU	-	-	1	1	1	
7	13824024	TUERCA	NUT	ECROU	2	2	3	3	3	
8	13824025	JUNTA	GASKET	JOINT	2	2	3	3	3	
9	13824005	SUPLEMENTO DE AJUSTE T=0,5mm.	SHIM ADJUSTING T=0,5MM.	SUPPLÉMENT DE RÉGLAGE T=0,5MM.	AR	AR	AR	AR	AR	
10	13824006	SUPLEMENTO DE AJUSTE T=0,4mm.	SHIM ADJUSTING T=0,4MM.	SUPPLÉMENT DE RÉGLAGE T=0,4MM.	AR	AR	AR	AR	AR	
10	13824006	SUPLEMENTO DE AJUSTE T=0,4mm.	SHIM ADJUSTING T=0,4MM.	SUPPLÉMENT DE RÉGLAGE T=0,4MM.	AR	AR	AR	AR	AR	
11	13824007	SUPLEMENTO DE AJUSTE T=0,6mm.	SHIM ADJUSTING T=0,6MM.	SUPPLÉMENT DE RÉGLAGE T=0,6MM.	AR	AR	AR	AR	AR	
11	13824007	SUPLEMENTO DE AJUSTE T=0,6mm.	SHIM ADJUSTING T=0,6MM.	SUPPLÉMENT DE RÉGLAGE T=0,6MM.	AR	AR	AR	AR	AR	
12	13824008	SUPLEMENTO DE AJUSTE T=0,7mm.	SHIM ADJUSTING T=0,7MM.	SUPPLÉMENT DE RÉGLAGE T=0,7MM.	AR	AR	AR	AR	AR	
12	13824008	SUPLEMENTO DE AJUSTE T=0,7mm.	SHIM ADJUSTING T=0,7MM.	SUPPLÉMENT DE RÉGLAGE T=0,7MM.	AR	AR	AR	AR	AR	
13	13824009	SUPLEMENTO DE AJUSTE T=0,8mm.	SHIM ADJUSTING T=0,8MM.	SUPPLÉMENT DE RÉGLAGE T=0,8MM.	AR	AR	AR	AR	AR	
14	-	<b>ver lamina MI17-26-29.9.0</b>	<b>see page MI17-26-29.9.0</b>	<b>voir page MI17-26-29.9.0</b>	1	1	1	1	1	
15	13824005	SUPLEMENTO DE AJUSTE T=0,5mm.	SHIM ADJUSTING T=0,5MM.	SUPPLÉMENT DE RÉGLAGE T=0,5MM.	AR	AR	AR	AR	AR	
16	13824006	SUPLEMENTO DE AJUSTE T=0,4mm.	SHIM ADJUSTING T=0,4MM.	SUPPLÉMENT DE RÉGLAGE T=0,4MM.	AR	AR	AR	AR	AR	
17	13824007	SUPLEMENTO DE AJUSTE T=0,6mm.	SHIM ADJUSTING T=0,6MM.	SUPPLÉMENT DE RÉGLAGE T=0,6MM.	AR	AR	AR	AR	AR	
18	13824008	SUPLEMENTO DE AJUSTE T=0,7mm.	SHIM ADJUSTING T=0,7MM.	SUPPLÉMENT DE RÉGLAGE T=0,7MM.	AR	AR	AR	AR	AR	
19	13824009	SUPLEMENTO DE AJUSTE T=0,8mm.	SHIM ADJUSTING T=0,8MM.	SUPPLÉMENT DE RÉGLAGE T=0,8MM.	AR	AR	AR	AR	AR	
20	13824010	SUPLEMENTO DE AJUSTE T=0,9mm.	SHIM ADJUSTING T=0,9MM.	SUPPLÉMENT DE RÉGLAGE T=0,9MM.	AR	AR	AR	AR	AR	
21	13824011	SUPLEMENTO DE AJUSTE T=1,0mm.	SHIM ADJUSTING T=1,0MM.	SUPPLÉMENT DE RÉGLAGE T=1,0MM.	AR	AR	AR	AR	AR	
22	13824003	SUPLEMENTO DE AJUSTE T=0,2mm.	SHIM ADJUSTING T=0,2MM.	SUPPLÉMENT DE RÉGLAGE T=0,2MM.	AR	AR	AR	AR	AR	
23	13824004	SUPLEMENTO DE AJUSTE T=0,3mm.	SHIM ADJUSTING T=0,3MM.	SUPPLÉMENT DE RÉGLAGE T=0,3MM.	AR	AR	AR	AR	AR	
24	52102158	TORNILLO DIN 933 M6-25 8.8	BOLT DIN 933 M6-25 8.8	VIS DIN 933 M6-25 8.8	4	4	4	4	-	
24	17624027	TORNILLO	BOLT	VIS	-	-	-	-	4	
25	60530072	JUNTA BOMBA ALIMENTACI.(grupo)	GASKET,fuel pump	JOINT POMPE ALIMENT.(GROUPE)	-	1	-	1	-	
26	60530070	BOMBA ALIMENTACION (grupo)	PUMP MDF44-47	POMPE ALIMENTATION	-	1	-	1	-	
27	17223032	TUERCA	NUT	ECROU	-	2	-	2	-	

3* 4* 5*	MOTORES MINI-17 N° DE SERIE >36569	MINI-17 WITH SERIAL NO >36569	MOTEURS MINI-17 AVEC N° DE SERIE >36569
	MOTORES MINI-26 N° DE SERIE >148822	MINI-26 WITH SERIAL NO. >148822	MOTEURS MINI-26 AVEC N° DE SERIE >148822

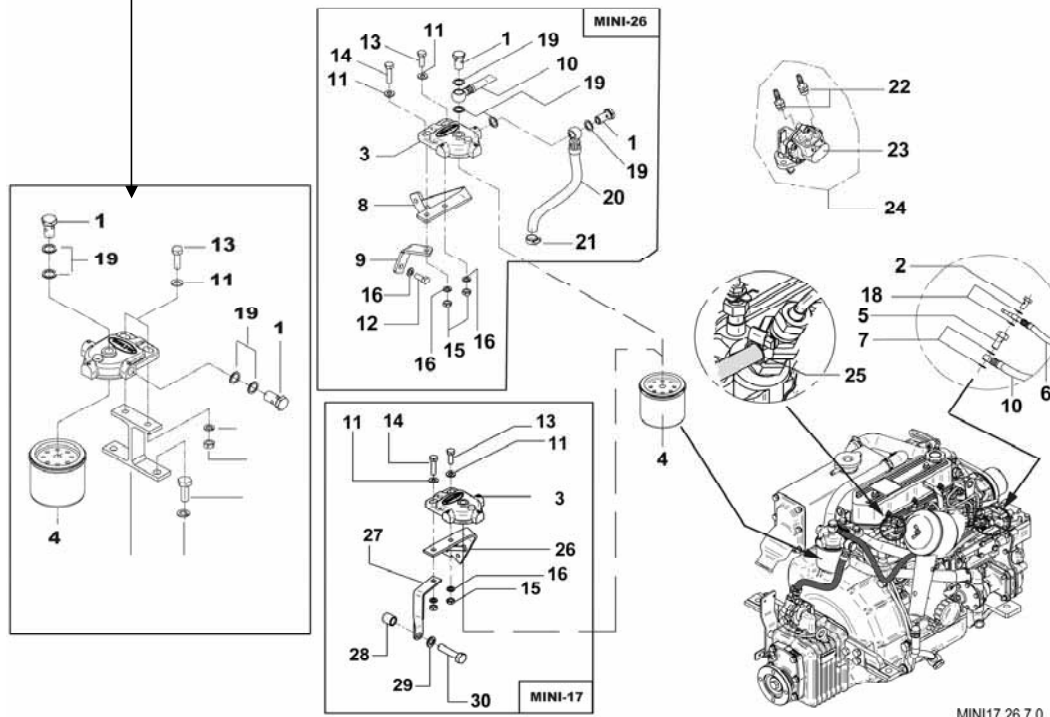


MINI17.06.0

CIRCUITO DE COMBUSTIBLE FUEL SUPPLY PARTS CIRCUIT À CARBURANT				MI17-26.7.0		MODELO MOTOR ENGINE MODEL MODELE MOTEUR				
FIG.	REF.	DESCRIPCIÓN	DESCRIPTION	DÉSIGNATION	M17	M17G	M26	M26G	M29	
1	12814051	TORNILLO HUECO	SCREW,eye	VIS CREUX	2	2	2	2	-	
2	13114007	TORNILLO RACORD CORTO	SCREW SHORT CONNECTOR	VIS RACCORD COURT	1	1	1	1	-	
3	13114020	TAPA FILTRO GAS-OIL	COVER,filter	COUVERCLE FILTRE GAS-OIL	1	1	1	1	-	
4	13114022	ELEMENTO FILTRO GAS-OIL	FILTER,element	ÉLÉMENT FILTRE GAS-OIL	1	1	1	1	-	
5	13814008	TORNILLO RACORD	SCREW,eye	VIS RACCORD	1	1	1	1	-	
6	13814020	TUBO SOBRADERO	PIPE,fuel return	TUYAU	1	1	1	1	-	
7	56000011	ARANDELA COBRE 10-14-1	WASHER	RONDELLE	2	2	2	2	-	
8	13914001	SOPORTE FILTRO GAS-OIL	BRACKET,fuel filter	SUPPORT	-	-	1	-	-	
9	13914002	REFUERZO SOPORTE	SUPPORT,bracket	RENFORT	-	-	1	-	-	
10	13914017	TUBO DE FILTRO A BOMBA	PIPE, filter to inj. pump	TUYAU	-	-	1	1	-	
10	13814017	TUBO DE FILTRO A BOMBA	PIPE, filter to inj. pump	TUYAU	1	1	-	-	-	
11	52030008	ARANDELA ACERO TRAT.DIN 125-8	WASHER DIN 125	RONDELLE DIN 125	2	2	2	2	-	
12	52102257	TORNILLO DIN 933 M8-20 8.8	BOLT DIN 933 M8-20 8.8	VIS DIN 933 M8-20 8.8	-	-	1	1	-	
13	52102258	TORNILLO DIN 933 M8-25 8.8	BOLT DIN 933 M8-25 8.8	VIS DIN 933 M8-25 8.8	1	1	1	1	-	
14	52102310	TORNILLO DIN 933 M10-35 8.8	BOLT DIN 933 M10-35 8.8	VIS DIN 933 M10-35 8.8	1	1	1	1	-	
15	52120008	TUERCA DIN 934 M8 8.8 (C.10)	NUT DIN 934 M8 8.8	ECROU DIN 934 M8 8.8	2	2	2	2	-	
16	53033008	ARANDELA GROWER DIN 127-8	WASHER GROWER DIN 127-8	ROND.ÉLAST.GROWER DIN 127-8	3	3	3	3	-	
18	57000357	ARANDELA ALUMINIO 8-12-1,5	WASHER 8,2-12-1,5	RONDELLE	2	2	2	2	-	
19	57000369	ARANDELA ALUMINIO 14-20-1,5	WASHER 14,2-20-1,5	RONDELLE	4	4	4	4	-	
20	13414016	TUBO BOMBA ALIM. A FILTRO	PIPE, PUMP TO FILTER	TUYAU	1	1	1	1	-	
20*	13814010	TUBO GAS-OIL	PIPE, FUEL	TUYAU GAS-OIL	1	1	1	1	-	
21	54081008	ABRAZ.DIN 3017 8-16/9 W4	CLAMP DIN 3017 8-16 W4	COLLIER DIN 3017 8-16 W4	1	1	1	1	-	
22	13814006	RACORD 1/2" UNF20	RACORD 1/2" UNF20	RACORD 1/2" UNF20	2	2	2	2	-	
23	13114001	BOMBA ALIMENTACION	PUMP FUEL SUPPLY	POMPE ALIMENTATION	1	1	1	1	-	
24	13814005	CONJUNTO BOMBA ALIMENTACION	PUMP ASSY, FUEL FEED	ENSEMBLE POMPE ALIMENTATION	1	1	1	1	-	
25	54081007	ABRAZ.DIN 3017 8-12/7,5 W2	CLAMP DIN 3017 8-12-7,5 W2	COLLIER DIN 3017 8-12-7,5 W2	1	1	1	1	-	
26	13814001	SOPORTE FILTRO GAS-OIL	BRACKET, fuel filter	SUPPORT	1	-	-	-	-	
27	13814002	REFUERZO SOPORTE	SUPPORT, bracket	RENFORT	1	-	-	-	-	
28	13814003	CASQUILLO SEPARADOR	SPACER	DOUILLE SÉPARATEUR	1	-	-	-	-	
29	53033012	ARANDELA GROWER DIN 127-12	WASHER GROWER DIN 127-12	RONDELLE	1	-	-	-	-	
30	52202363	TORNILLO DIN 933 M12-1,25-50 8.8	BOLT DIN 933 M12-1,25-50 8.8	VIS DIN 933 M12-1,25-50 8.8	1	-	-	-	-	
31	52030008	ARANDELA ACERO TRAT.DIN 125-8	WASHER DIN 125	RONDELLE DIN 125	-	2	-	2	-	
32	52102259	TORNILLO DIN 933 M8-30 8.8	BOLT DIN 933 M8-30 8.8	VIS DIN 933 M8-30 8.8	-	2	-	2	-	
33	52102309	TORNILLO DIN 933 M10-30 8.8	BOLT DIN 933 M10-30 8.8	VIS DIN 933 M10-30 8.8	-	2	-	2	-	
34	52120008	TUERCA DIN 934 M8 8.8 (C.10)	NUT DIN 934 M8 8.8	ECROU DIN 934 M8 8.8	-	2	-	2	-	
35	53033008	ARANDELA GROWER DIN 127-8	WASHER GROWER DIN 127-8	ROND.ÉLAST.GROWER DIN 127-8	-	2	-	2	-	
36	53033010	ARANDELA GROWER DIN 127-10	WASHER GROWER DIN 127-10	RONDELLE	-	2	-	2	-	
37	57000369	ARANDELA ALUMINIO 14-20-1,5	WASHER 14,2-20-1,5	RONDELLE	-	4	-	4	-	
38	60530013	SOPORTE FILTRO GAS-OIL	DIESEL,fuel filter bracket	SUPPORT FILTRE GAS-OIL	-	1	-	1	-	

20*	VERSION ACTUAL BBA ALIM CON RACORDS "22"	WHEN EQUIPPED WITH RACORDS " 22"	VERSION ACTUELLE POMPE AVEC RACCORDS "22"
-----	---	-------------------------------------	--

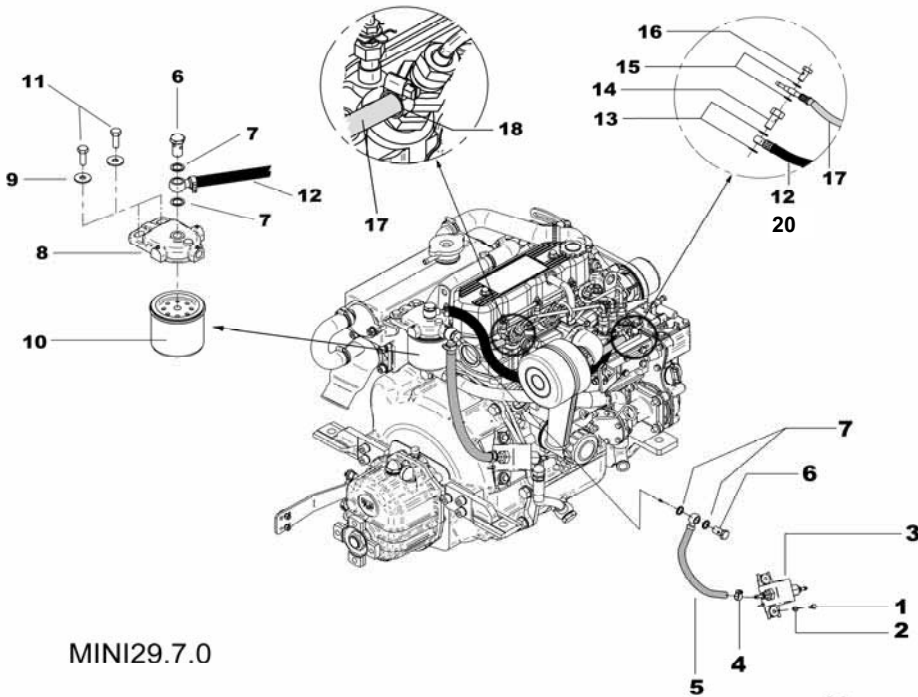
- MOTORES MINI17 (GRUPO ELECTROGENO): aplicable hasta No. SERIE 38598
- FOR MINI17 (GET SET): available to SERIAL No. 38598
- POUR MINI17 (groupes electrogens): voire N° SERIE 38598



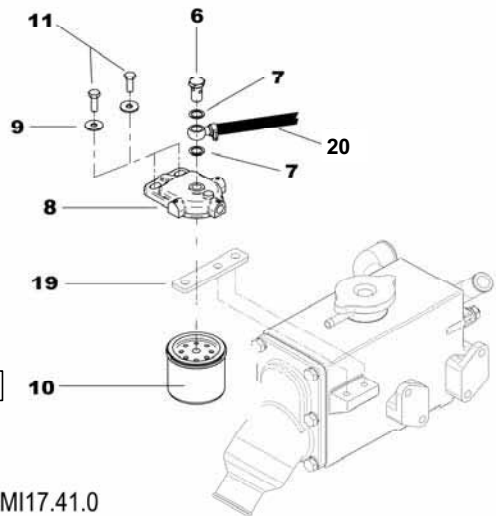
MINI17.26.7.0



CIRCUITO DE COMBUSTIBLE FUEL SUPPLY PARTS CIRCUIT À CARBURANT					MODELO MOTOR ENGINE MODEL MODELE MOTEUR				
FIG.	REF.	DESCRIPCIÓN	DESCRIPTION	DÉSIGNATION	M17	M17G	M26	M26G	M29
1	52102157	TORNILLO DIN 933 M6-20 8.8	BOLT DIN 933 M6-20 8.8	VIS DIN 933 M6-20 8.8	2				2
2	51031006	ARANDELA ACERO DIN 9021 6	WASHER DIN 9021 6	RONDELLE	2				2
3	13814070	BOMBA ALIMENTACION ELECTRICA	ELECTRIC FUEL FEED PUMP	POMPE À ALIMENTATION ÉLECTRIQUE	1				1
4	54081007	ABRAZ.DIN 3017 8-12/7,5 W2	CLAMP DIN 3017 8-12-7,5 W2	COLLIER DIN 3017 8-12-7,5 W2	1				1
5	17614020	TUBO BOMBA ALIM.A FILTRO	PIPE	TUYAU	1				1
5	13814012	TUBO DE BOMBA A FILTRO	PIPE	TUYAU	1				1
6	12814051	TORNILLO HUECO	SCREW,eye	VIS CREUX	2				2
7	57000369	ARANDELA ALUMINIO 14-20-1,5	WASHER 14,2-20-1,5	RONDELLE	4				4
8	13114120	TAPA FILTRO GAS-OIL	COVER,filter ff.SMI	COUVERCLE FILTRE P./SMI	1				1
9	51031008	ARANDELA ACERO DIN 9021 8	WASHER DIN 9021 8	RONDELLE	2				2
10	13114022	ELEMENTO FILTRO GAS-OIL	FILTER,element	ÉLÉMENT FILTRE GAS-OIL	1				1
11	52101258	TORNILLO DIN 931 M8-25 8.8	BOLT DIN 931 M8-25 8.8	VIS DIN 931 M8-25 8.8	2				2
12	17614022	TUBO DE FILTRO A BOMBA INYECTORA	PIPE, FILTER TO INJEC. PUMP	TUYAU FILTRE A POMPE INJEC.					1
13	56000011	ARANDELA COBRE 10-14-1	WASHER	RONDELLE	2				2
14	13814008	TORNILLO RACORD	SCREW,eye	VIS RACCORD	1				1
15	57000357	ARANDELA ALUMINIO 8-12-1,5	WASHER 8,2-12-1,5	RONDELLE	2				2
16	13114007	TORNILLO RACORD CORTO	SCREW SHORT CONNECTOR	VIS RACCORD COURT	1				1
17	17614021	TUBO SOBRADERO	PIPE, FUEL RETURN	TUYAU					1
17	13814020	TUBO SOBRADERO	PIPE,fuel return	TUYAU	1				1
18	54081007	ABRAZ.DIN 3017 8-12/7,5 W2	CLAMP DIN 3017 8-12-7,5 W2	COLLIER DIN 3017 8-12-7,5 W2	1				1
19	13814011	SOPORTE FILTRO GAS-OIL	BRACKET,FUEL FILTER	SUPPORT	1				1
20	13814017.1	TUBO DE FILTRO A BOMBA INYECTORA	PIPE, FILTER TO INJEC. PUMP	TUYAU FILTRE A POMPE INJEC.	1				1



MINI29.7.0



MINI17.41.0

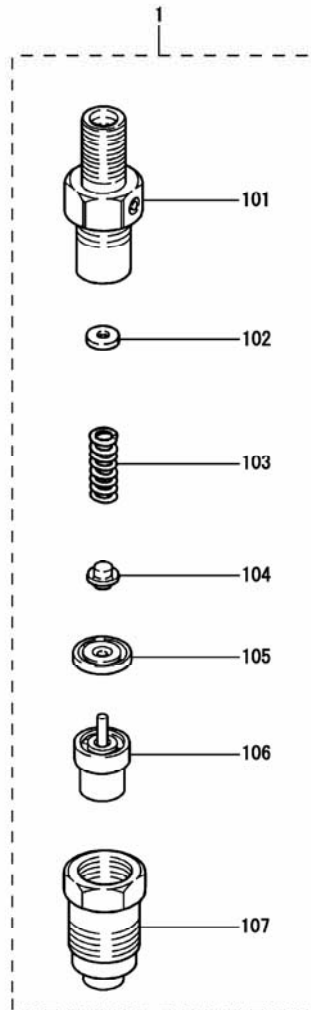
MI17.41.0

MOTORES MINI17 CON No. SERIE DESDE 39433  
FOR MINI17 FROM SERIAL No. 39433  
POUR MINI17 AVEC N° SERIE APRÈS 39433

\*\*\*\*\*

MOTORES MINI17 (GRUPO) CON No. SERIE DESDE 38598  
FOR MINI17 (GET SET) FROM SERIAL No. 38598  
POUR MINI17 (G. ELECT.) AVEC N° SERIE APRÈS 38598

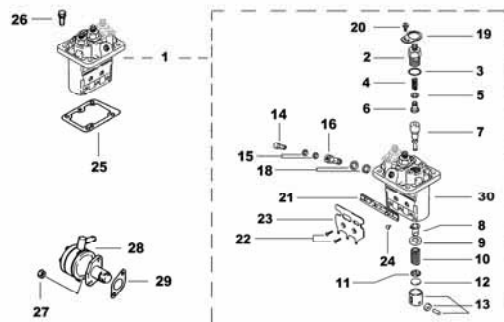
INYECTOR NOZZLE & NOZZLE HOLDER INJECTEUR				MI17-26-29.8.0		MODELO MOTOR ENGINE MODEL MODELE MOTEUR				
FIG.	REF.	DESCRIPCIÓN	DESCRIPTION	DÉSIGNATION	M17	M17G	M26	M26G	M29	
1	13826001	INYECTOR COMPLETO	NOZZLE & HOLDER A	INJECTEUR COMPLET	2	2	3	3	-	
1	17626001	INYECTOR COMPLETO	NOZZLE & HOLDER A	INJECTEUR COMPLET	-	-	-	-	3	
101	13826002	CUERPO	BODY ASSY	CORP	2	2	3	3	3	
102	13826010	ARANDELA 1,25 mm.	WASHER T=1.25	RONDELLE 1,25 MM	AR	AR	AR	AR	AR	
102	13826011	ARANDELA 1,30 mm.	WASHER T=1.30	RONDELLE 1,30 MM	AR	AR	AR	AR	AR	
102	13826012	ARANDELA 1,35 mm.	WASHER T=1.35	RONDELLE 1,35 MM	AR	AR	AR	AR	AR	
102	13826013	ARANDELA 1,40 mm.	WASHER T=1.40	RONDELLE 1,40 MM	AR	AR	AR	AR	AR	
102	13826014	ARANDELA 1,45 mm.	WASHER T=1.45	RONDELLE 1,45 MM	AR	AR	AR	AR	AR	
102	13826015	ARANDELA 1,50 mm.	WASHER T=1.50	RONDELLE 1,50 MM	AR	AR	AR	AR	AR	
102	13826016	ARANDELA 1,55 mm.	WASHER T=1.55	RONDELLE 1,55 MM	AR	AR	AR	AR	AR	
102	13826017	ARANDELA 1,60 mm.	WASHER T=1.60	RONDELLE 1,60 MM	AR	AR	AR	AR	AR	
102	13826019	ARANDELA 1,65 mm.	WASHER T=1.65	RONDELLE 1,65 MM	AR	AR	AR	AR	AR	
102	13826020	ARANDELA 1,70 mm.	WASHER T=1.70	RONDELLE 1,70 MM	AR	AR	AR	AR	AR	
103	17226004	MUELLE DE PRESION	SPRING, PRESSURE	RESSORT A PRESSION	2	2	3	3	3	
104	13826003	PASADOR	PIN PRESSURE	GOUJON	2	2	3	3	3	
105	13826007	DISTANCIADOR	PIECE DISTANCE	ECARTEUR	2	2	3	3	3	
106	13826018	TOBERA	NOZZLE ASSY	TUYÈRE	2	2	3	3	-	
106	17626018	TOBERA	NOZZLE ASSY	TUYÈRE	-	-	-	-	3	
107	17226006	TUERCA	NUT, NOZZLE RETAINING	ECROU	2	2	3	3	3	



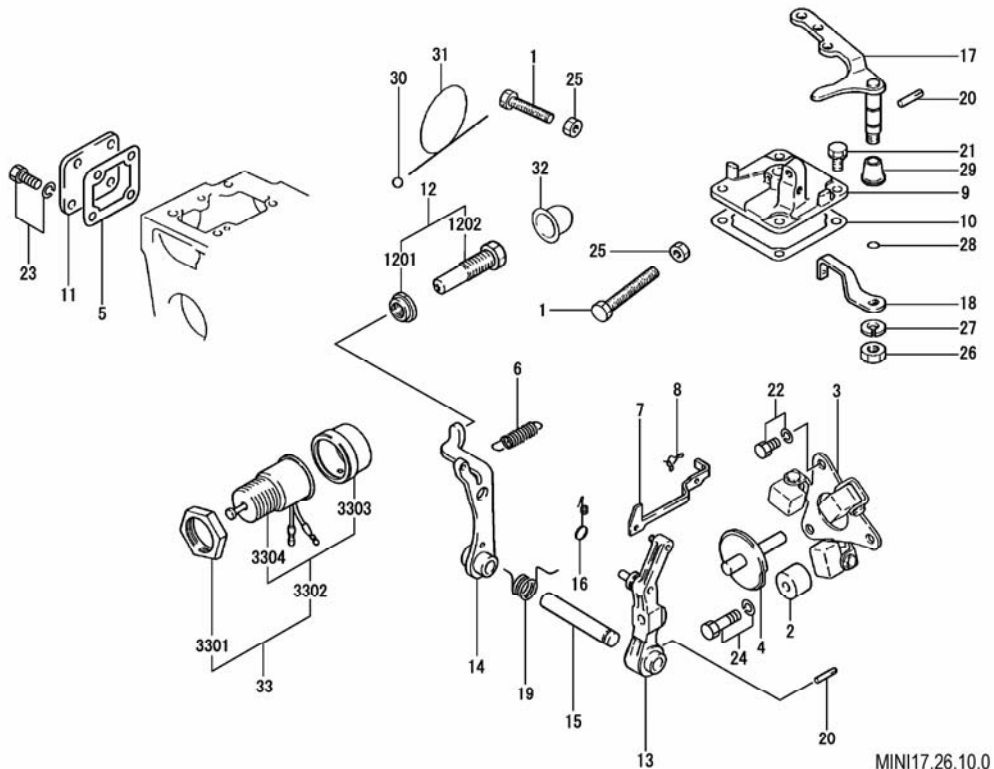
MINI17.26.8.0

BOMBA INYECTORA FUEL INJECTION PUMP POMPE À INJECTION				MI17-26-29.9.0	MODELO MOTOR ENGINE MODEL MODELE MOTEUR				
FIG.	REF.	DESCRIPCIÓN	DESCRIPTION	DÉSIGNATION	M17	M17G	M26	M26G	M29
1	13825001	BOMBA INYECTORA	PUMP ASSY,FUEL INJECTION	POMPE À INJECTION	1	1	-	-	
1*	13825001.1	BOMBA INYECTORA	PUMP ASSY,FUEL INJECTION	POMPE A INJECTION	1	1	-	-	
1**	13825001.2	BOMBA INYECTORA	PUMP ASSY,FUEL INJECTION	POMPE A INJECTION	1	-	-	-	
1A	13925001	BOMBA INYECTORA	PUMP ASSY,FUEL INJ	POMPE À INJECTION	-	-	1	1	
1A*	13925001.1	BOMBA INYECTORA	PUMP ASSY,FUEL INJ	POMPE À INJECTION	-	-	1	1	
1A**	13925001.2	BOMBA INYECTORA	PUMP ASSY,FUEL INJ	POMPE À INJECTION	-	-	1	-	
2	13825004	PORTA VALVULA SUMINISTRO	HOLDER	PORTE SOUPAPE	2	2	3	3	
2*	13825004.2	PORTA VALVULA SUMINISTRO	HOLDER,DELIVERY	PORTE SOUPAPE	2	2	3	3	
3	13825033	JUNTA TORICA	O-RING	JOINT TORIQUE	2	2	3	3	
3*	13825033.2	JUNTA TORICA	O-RING	JOINT TORIQUE	2	2	3	3	
4	13825002	MUELLE VALVULA SUMINISTRO	SPRING	RESSORT	2	2	3	3	
5	13125007	JUNTA VALVULA DESCARGA	GASKET DELIVERY V	JOINT SOUPAPE LIVRAISON	2	2	3	3	
6	13825008	VALVULA SUMINISTRO	VALVE ASSY	SOUPAPE	2	2	3	3	
6*	13825008.1	VALVULA SUMINISTRO	VALVE SUB ASSY	SOUPAPE	2	2	3	3	
6**	13825008.2	VALVULA SUMINISTRO	VALVE SUB ASSY	SOUPAPE	2	2	3	3	
7	13825009	ELEMENTO BOMBA	ELEMENT SUB ASSY	ÉLÉMENT POMPE	2	2	3	3	
8	13825010	MANGUITO MANDO PISTON	SLEEVE SUB ASSY	MANCHON COMMANDE PISTON	2	2	3	3	
8*	13825010.1	MANGUITO MANDO PISTON	SLEEVE SUB ASSY	MANCHON COMMANDE PISTON	2	2	3	3	
9	13825011	ASIENTO SUPERIOR MUELLE	SEAT	SIÈGE SUPÉRIEUR RESSORT	2	2	3	3	
10	13825012	MUELLE PISTON	SPRING	RESSORT	2	2	3	3	
11	13825013	ASIENTO INFERIOR MUELLE	SEAT	SIÈGE INFÉRIEUR RESSORT	2	2	3	3	
12	13825015	SUPLEMENTO PLACA 1,90 MM	PLATE	SUPPLÉMENT PLAQUE	AR	AR	AR	AR	
12	13825016	SUPLEMENTO PLACA 1,95 MM	PLATE	SUPPLÉMENT PLAQUE	AR	AR	AR	AR	
12	13825017	SUPLEMENTO PLACA 2,00 MM	PLATE	SUPPLÉMENT PLAQUE	AR	AR	AR	AR	
12	13825018	SUPLEMENTO PLACA 2,05 MM	PLATE	SUPPLÉMENT PLAQUE	AR	AR	AR	AR	
12	13825019	SUPLEMENTO PLACA 2,10 MM	PLATE TAPPET SHIM	SUPPLÉMENT PLAQUE	AR	AR	AR	AR	
12	13825020	SUPLEMENTO PLACA 2,15 MM	PLATE TAPPET SHIM	SUPPLÉMENT PLAQUE	AR	AR	AR	AR	
12	13825052	SUPLEMENTO PLACA 2,20 MM	PLATE TAPPET SHIM	SUPPLÉMENT PLAQUE	AR	AR	AR	AR	
12	13825053	SUPLEMENTO PLACA 2,25 MM	PLATE TAPPET SHIM	SUPPLÉMENT PLAQUE	AR	AR	AR	AR	
12	13825054	SUPLEMENTO PLACA 2,30 MM	PLATE TAPPET SHIM	SUPPLÉMENT PLAQUE	AR	AR	AR	AR	
12	13825055	SUPLEMENTO PLACA 2,35 MM	PLATE TAPPET SHIM	SUPPLÉMENT PLAQUE	AR	AR	AR	AR	
12	13825056	SUPLEMENTO PLACA 2,40 MM	PLATE TAPPET SHIM	SUPPLÉMENT PLAQUE	AR	AR	AR	AR	
12	13825057	SUPLEMENTO PLACA 2,45 MM	PLATE TAPPET SHIM	SUPPLÉMENT PLAQUE	AR	AR	AR	AR	
12	13825058	SUPLEMENTO PLACA 2,50 MM	PLATE TAPPET SHIM	SUPPLÉMENT PLAQUE	AR	AR	AR	AR	
13	13825021	IMPULSOR	TAPPET ASSY	IMPULSEUR	2	2	3	3	
14	13325216	TORNILLO PURGA AIRE	SCREW	VIS PURGE AIR	1	1	1	1	
15	13825025	ARANDELA	WASHER,DRAIN SCREW	RONDELLE	2	2	2	2	
16	13814008	TORNILLO RACORD	SCREW,eye	VIS RACCORD	1	1	1	1	
16	17614008	TORNILLO RACORD	SCREW, eye	VIS RACCORD	-	-	-	-	1
18	13825061	ARANDELA	WASHER	RONDELLE	2	2	2	2	
19	13825030	PLACA FIJADOR	PLATE SET	PLAQUE FIXATEUR	2	2	3	3	
20	13825028	TORNILLO	SCREW	VIS	2	2	3	3	
20*	13825028.1	TORNILLO	SCREW,WWASHER	VIS	2	2	3	3	
21	13825006	CREMALLERA MANDOS	RACK	CRÉMAILLÈRE COMMANDES	1	1	-	-	
21	13925006	CREMALLERA MANDOS	RACK ASSY CONTROL	CRÉMAILLÈRE COMMANDES	-	-	1	1	-
21	17625006	CREMALLERA MANDOS	RACK ASSY,CONTROL	CRÉMAILLÈRE COMMANDES	-	-	-	-	1
22	13825062	TORNILLO	SCREW	VIS	2	2	2	2	
23	13825063	SOPORTE PARO	BRACKET	SUPPORT ARRET	1	1	-	-	
23	13925063	SOPORTE PARO	BRACKET STOP WIRE	SUPPORT ARRET	-	-	1	1	-
23	17625063	SOPORTE PARO	BRACKET,STOP WIRE	SUPPORT ARRET	-	-	-	-	1
24	13825022	PASADOR GUIA IMPULSOR	PIN	GOUJON GUIDE IMPULSIF	2	2	3	3	
25	-	VER LAMINA MI17-26-29.06.0	SEE PAGE MI17-26-29.06.0	VOIR PAGE MI17-26-29.06.0	AR	AR	AR	AR	
26	52102158	TORNILLO DIN 933 M6-25 8.8	BOLT DIN 933 M6-25 8.8	VIS DIN 933 M6-25 8.8	4	4	4	4	
26	17624027	TORNILLO	BOLT	VIS	-	-	-	-	4
27	17223032	TUERCA	NUT	ECROU	-	2	-	2	-
28	60530070	BOMBA ALIMENTACION (grupo)	PUMP MDF44-47	POMPE ALIMENTATION	-	1	-	1	-
29	60530072	JUNTA BOMBA ALIMENTACI.(grupo)	GASKET,fuel pump	JOINT POMPE ALIMENT.(GROUPE)	-	1	-	1	-
30	13825005	CUERPO BOMBA INYECTORA	HOUSING ASSY	CORP POMPE À INJECTION	1	1	-	-	-
30	13925005	CUERPO BOMBA INYECTORA	HOUSING SUB ASSY	CORP POMPE À INJECTION	-	-	1	1	1

1* + 6*	MOTORES MINI-17 N° DE SERIE <36220	MINI-17 WITH SERIAL NO <36220	MOTEURS MINI-17 AVEC N° DE SERIE <36220
1**+3*+6**+20*	MOTORES MINI-17 N° DE SERIE >36569	MINI-17 WITH SERIAL NO >36569	MOTEURS MINI-17 AVEC N° DE SERIE >36569
1A* + 6*	MOTORES MINI-26 N° DE SERIE <146919	MINI-26 WITH SERIAL NO.<146919	MOTEURS MINI-26 AVEC N° DE SERIE <146919
1A**+3*+6**+20*	MOTORES MINI-26 N° DE SERIE >148822	MINI-26 WITH SERIAL NO. >148822	MOTEURS MINI-26 AVEC N° DE SERIE >148822



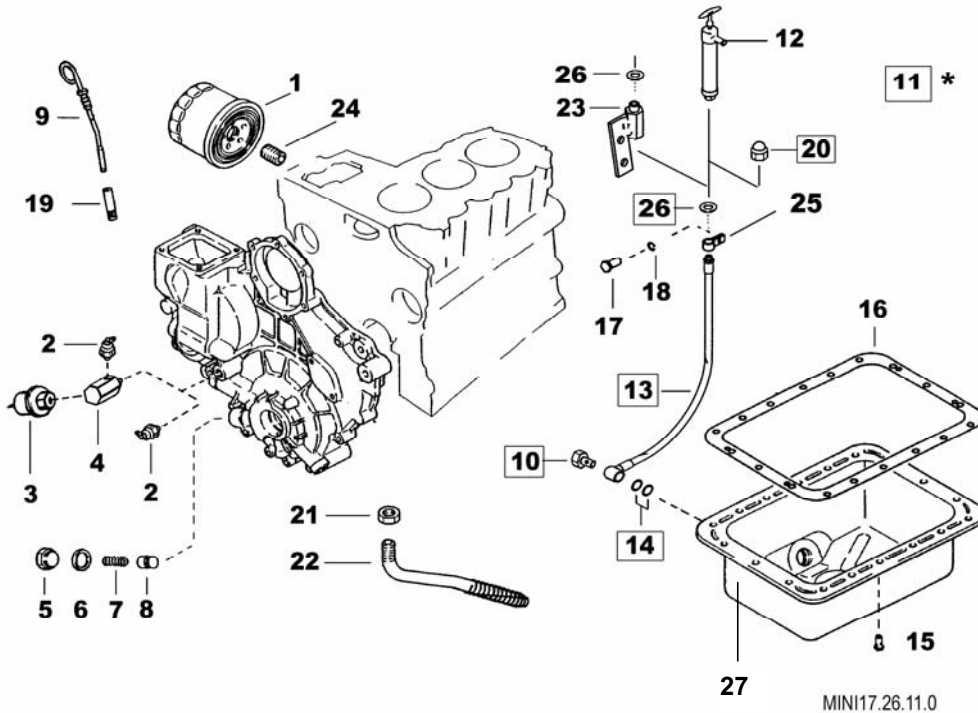
REGULADOR - GOVERNOR PARTS - REGULATEUR				MI17-26-29.10.0	MODELO MOTOR ENGINE MODEL MODELE MOTEUR				
FIG.	REF.	DESCRIPCIÓN	DESCRIPTION	DÉSIGNATION	M17	M17G	M26	M26G	M29
1	13123017	PRISIONERO DE ALTA VELOCIDAD	BOLT HIGH SPEED S	VIS HAUTE VITESSE	2	2	2	2	2
2	13723005	TOPE	STOPPER	BUTEE	1	1	1	1	1
3	13823001	CONJUNTO PESO DEL REGULADOR	WEIGHT ASSY,GOVERNOR	ENSEMBLE POIDS	1	-	1	-	1
3	13823001G	(GRUPO)	(GENERATOR)	ENSEMBLE POIDS (GROUPE)	-	1	-	1	-
4	13823002	EJE REGULADOR	SHAFT ASSY	ARBRE REGULATEUR	1	-	1	-	1
4	60530009	CONJUNTO EJE REGULADOR (grupo)	SHAFT ASSY,sliding	ENSEMBLE ARBRE REGULATEUR	-	1	-	1	-
5	13823014	JUNTA TAPA LATERAL	GASKET TIE ROD CO	JOINT COUVERCLE LATERAL	1	1	1	1	1
6	13823015	MUELLE REGULADOR	SPRING GOVERNOR	RESSORT	1	-	1	-	1
6	60530033	MUELLE REGULADOR (grupo)	SPRING,governor	RESSORT REGULATEUR	-	1	-	-	-
6	60539015G	MUELLE REGULADOR	SPRING,governor	RESSORT REGULATEUR	-	-	-	1	-
7	13923005	TIRANTE	ROD TIE	TIRANT	1	1	1	1	1
8	13923006	MUELLE TIRANTE	SPRING,TIE ROD	RESSORT	1	1	1	1	1
9	13823032.1	TAPA	COVER,GOVERNOR	COUVERCLE	1	1	1	1	1
10	13823033	JUNTA TAPA	GASKET GOVERNOR C	JOINT COUVERCLE	1	1	1	1	-
10	17623033	JUNTA TAPA	GASKET,GOVERNOR COVER	JOINT COUVERCLE	-	-	-	-	1
11	13823043	TAPA LATERAL	COVER TIE ROD	COUVERCLE LATERAL	1	-	1	1	1
12	17223024	CONJUNTO TORNILLOS	SCREW ASSY	ENSEMBLE VIS	1	1	1	1	1
1201	17223035	TUERCA	NUT	ECROU	1	1	1	1	1
1202	13823034	JUEGO TORNILLO BASTIDOR(nuevo)	RACK SET SCREW (new)	JEU VIS	1	1	-	1	-
13	13823003	PALANCA DEL REGULADOR	LEVER ASSY GOVERN	PALANQUE DU REGULATEUR	1	1	1	1	1
14	13823007	PALANCA TENSORA	LEVER ASSY TENSIO	PALANQUE TENSEUR	1	1	1	1	1
15	13823006	EJE REGULADOR	SHAFT GOVERNOR	ARBRE REGULATEUR	1	1	1	1	1
16	13823044	MUELLE TIRANTE	SPRING TIE ROD	RESSORT	1	1	1	1	1
17	13823008	PALANCA MANDO GAS	LEVER ASSY SPEED	PALANQUE COMMANDE GAS	1	1	1	1	1
18	13823027	PALANCA	LEVER GOVERNOR SP	PALANQUE	1	1	1	1	1
19	13823036	MUELLE	SPRING START	RESSORT	1	1	1	1	1
20	13823009	PASADOR	PIN GROOVED	GOUJON	2	2	2	2	2
21	52102155	TORNILLO DIN 933 M6-12 8.8	BOLT DIN 933 M6-12 8.8	VIS DIN 933 M6-12 8.8	4	4	4	4	4
22	13223016	TORNILLO	BOLT	VIS	2	2	2	2	2
23	13322074	TORNILLO	BOLT	VIS	4	4	4	4	4
24	13823011	TORNILLO	BOLT,WWASHER	VIS	1	1	1	1	1
25	17223032	TUERCA	NUT	ECROU	2	2	2	2	2
26	17223030	TUERCA	NUT	ECROU	1	1	1	1	1
27	13321016	ARANDELA ELASTICA	WASHER SPRING	RONDELLE	1	1	1	1	1
28	13123021	JUNTA TORICA	O-RING	JOINT TORIQUE	1	1	1	1	1
29	17623045	TAPA EJE REGULADOR	COVER,GOVERNOR SHAFT	BOUCHON	-	-	-	-	1
30	13123020	OBTURADOR	WIRE	OBTURATEUR	-	1	1	1	1
31	13123019	ALAMBRE	METAL SEALING	FIL DE FER	1	1	1	1	1
32	13823042	TAPON	CAP TORQUE SET SE	BOUCHON	1	1	1	1	-
32	17623042	TAPON	CAP TORQUE SET SE	BOUCHON	-	-	-	-	1
33	13824020	PARO ELECTRICO	SOLENOID	ARRET ÉLECTRIQUE	1	1	1	1	1
3301	13425029	TUERCA (antiguo)	NUT (old)	ECROU (antique)	1	1	1	1	1
3303	17023030	CAPUCHON GOMA	CAP GUM	CAPUCHON GOMME	1	1	1	1	1
3304		NO SUMINISTRADO POR SEPARADO	NOT FOR ORDER AS A SINGLE PART	NE PEUT ÊTRE FOURNÍ SEPARÉ	1	1	1	1	2



SISTEMA DE ACEITE - OIL SYSTEM - SYSTÈME A HUILE				MI17-26-29.11.0	MODELO MOTOR ENGINE MODEL MODELE MOTEUR				
FIG	REF	DESCRIPCIÓN	DESCRIPTION	DÉSIGNATION	M17	M17G	M26	M26G	M29
1	13124051	CONJUNTO FILTRO ACEITE	FILTER ASSY,OIL	ENSEMBLE FILTRE DE HUILE	1	1	1	1	1
2	60900076	MANOCONTACTO 0,3 KGS	SWITCH, oil press	MAINCONTACT	1	1	1	1	1
3	60900785	TRANSMISOR PRESION 12 V	OIL PRESSURE SENDER 12 V	MAIN-RÉSISTANCE	1	-	1	-	1
3*	<b>60900985</b>	TRANSMISOR PRESION M10x17/1-pin M4	PRESSURE SENSOR	MAIN-RÉSISTANCE	1	-	1	-	1
4	13817051	CALA MANO TRANSMISOR M-17,26	SENDER HOLDER M-17,26	SONDAGE MAIN TRANSMISSEUR M-17,26	1	-	1	-	1
5	13224045	TAPON	PLUG	BOUCHON	1	1	1	1	1
6	13120032	JUNTA DE VACIADO ACEITE	GASKET	JOINT DE MOULAGE HUILE	1	1	1	1	1
7	13824044	MUELLE DE DESCARGA	SPRING RELIEF	RESSORT DE DÉCHARGE	1	1	1	1	1
8	13224043	VALVULA DE DESCARGA	PLUNGER	SOUPAPE DE DÉCHARGE	1	1	1	1	1
9	13820029	VARILLA NIVEL ACEITE	GAUGE OIL LEVEL	JAUGE NIVEAU HUILE	1	-	1	-	1
9	13820129	VARILLA NIVEL ACEITE (grupo)	GAUGE OIL LEVEL	JAUGE NIVEAU HUILE	-	1	-	1	-
10	16514022	TORNILLO HUECO	COUPLING,screw	VIS CREUX	1	1	1	1	1
11*	<b>13814021REC</b>	TUBO BOMBA EXTRACCION ACEITE(recambio)	EXTRACTION,HOSE	TUYAU	1	1	1	1	1
12	14714001	BOMBA EXTRACCION ACEITE	PUMP,oil suction	POMPE EXTRACTION HUILE	1	1	1	1	1
13	13814021	TUBO BOMBA EXTRACCION ACEITE	EXTRACTION, hose	TUYAU	1	1	1	1	1
14	56000077	ARANDELA COBRE 18-23-1,5	WASHER 18-23-1,5	RONDELLE	2	2	2	2	2
15	52102155	TORNILLO DIN 933 M6-12 8.8	BOLT DIN 933 M6-12 8.8	VIS DIN 933 M6-12 8.8	14	14	18	18	18
16	13820033	JUNTA CARTER	GASKET OIL PAN	JOINT CARTER	1	1	-	-	-
16	13920033	JUNTA CARTER	GASKET OIL PAN	JOINT CARTER	-	-	1	1	1
17	52202357	TORN.DIN 933 M12-1,25-20 8.8	BOLT DIN 933 M12-1,25-20 8.8	VIS DIN 933 M12-1,25-20 8.8	1	1	1	1	1
18	53033012	ARANDELA GROWER DIN 127-12	WASHER GROWER DIN 127-12	RONDELLE	1	1	1	1	1
19	13220007	GUIA AFORADOR ACEITE	GUIDE	GUIDE NIVEAU HUILE	1	1	1	1	1
20	16514020	TAPON HEMBRA 1/4	PLUG	BOUCHON FEMELLE 1/4	1	1	1	1	1
21	51221014	TUERCA DIN936 M14X1,5 5.6 CINC	NUT DIN 936 M14X1,5 5.6 ZINC	ECROU DIN 936 M14X1,5 5.6 ZINC	1	1	1	1	1
22	13824052	TUBO ASPIRACION ACEITE	SCREEN ASSY OIL	TUYAU ASPIRATION HUILE	1	1	1	1	1
23	13514002	SOPORTE BOMBA EXTRACCION	BRACKET,oil extraction pump	SUPPORT	1	1	1	1	1
24	13124047	EJE DEL FILTRO ACEITE	SHAFT OIL FILTER	ESSIEU FILTRE HUILE	1	1	1	1	1
25*	17214022	SOPORTE TUBO EXTRACCION	BRACKET, PIPE	SUPPORT TUYAU EXTRACTION	1	-	1	-	1
26	56000219	ARANDELA COBRE 14-20-3	WASHER 14-20-3	RONDELLE 14-20-3	1	1	1	1	1
27	13820030	CARTER DE ACEITE	PAN ASSY OIL	CARTER D'HUILE	1	1	-	-	-
27*	13920030	CARTER DE ACEITE	PAN ASSY,OIL	CARTER D'HUILE	-	-	1	1	1

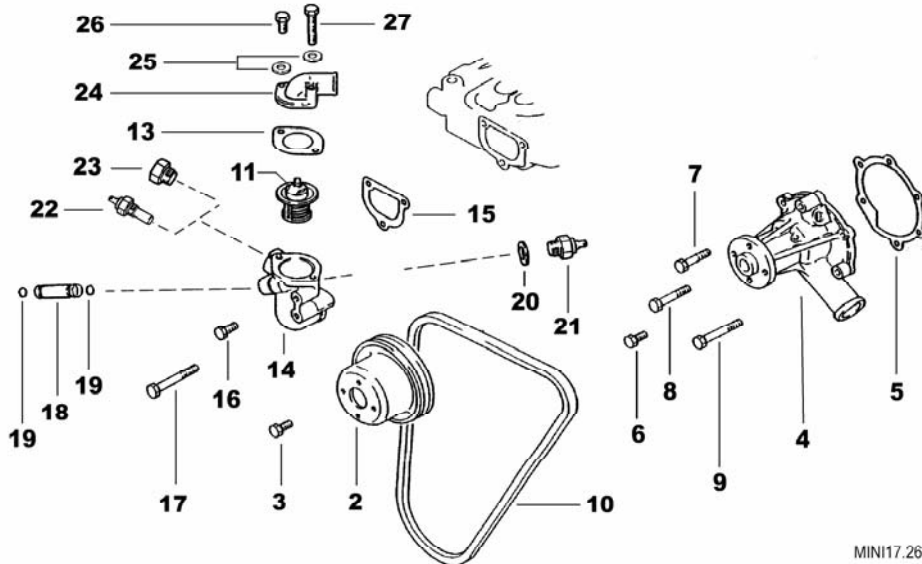
KIT 11\* = CONJUNTO DE PIEZAS - PARTS GROUP - ENSEMBLÉ DE PIECES 10\*+13\*+14\*+20\*+26\*

3*	SOLO PARA PANELES NUEVOS MINI17.26.24.0	ONLY FOR NEW PANELS SEE PAGE MINI17.26.24.0	SEULEMENT TABLEAU DE BORD NEUF VOIR PAGE MINI17.26.24.0
3	SOLO PARA PANELES ANTIGUOS VERSION DE LUJO	ONLY FOR OLD PANELS DE LUXE VERSION	SEULEMENT TABLEAU DE BORD ANCIEN TYPE DE LUXE
25*	VERSION ACTUAL	CURRENT VERSION	VERSION ACTUELLE



CIRCUITO REFRIGERACIÓN COOLING CIRCUITS CIRCUIT DE REFRROIDISSEMENT				MI17-26-29.12.0	MODELO MOTOR ENGINE MODEL MODELE MOTEUR				
FIG.	REF.	DESCRIPCIÓN	DESCRIPTION	DÉSIGNATION	M17	M17G	M26	M26G	M29
2	13221021	POLEA BOMBA AGUA	PULLEY WATER PUMP	POLIE POMPE EAU	1	1	1	1	1
3	52102157	TORNILLO DIN 933 M6-20 8.8	BOLT DIN 933 M6-20 8.8	VIS DIN 933 M6-20 8.8	2	2	1	1	-
3	17221060	TORNILLO	BOLT, WITH WASHER	VIS	4	4	4	4	4
4	13821020	BOMBA DE AGUA	PUMP ASSY WATER	POMPE DE EAU	1	1	1	1	1
5	13821022	JUNTA BOMBA AGUA	GASKET WATER PUMP	JOINT POMPE EAU	1	1	1	1	1
6	52102157	TORNILLO DIN 933 M6-20 8.8	BOLT DIN 933 M6-20 8.8	VIS DIN 933 M6-20 8.8	2	2	2	2	2
7	13820042	TORNILLO	BOLT	VIS	1	1	1	1	1
8	13821023	TORNILLO	BOLT	VIS	1	1	1	1	1
9	13720038	TORNILLO	BOLT	VIS	2	2	2	2	2
10*	13821028	CORREA	V-BELT	COURROIE	1	1	1	1	-
10**	13821228	CORREA	V-BELT	COURROIE	1	1	-	-	1
11	13821027	TERMOSTATO 71 GRADOS	THERMOSTAT ASSY	THERMOSTAT	1	1	1	1	1
13	13821031	JUNTA TAPA TERMOSTATO	GASKET WATER OUTL	JOINT COUVERCLE THERMOSTAT	1	1	1	1	1
14	13821037	SOPORTE TERMOSTATO ANTIGUO	FITTING THERMOSTAT CURRENT	SUPPORT	1	1	1	1	-
14*	13821037.1	SOPORTE TERMOSTATO ACTUAL	FITTING THERMOSTAT NEW	SUPPORT NOUVEAU	1	1	1	1	1
15	13821033	JUNTA SOPORTE TERMOSTATO	GASKET THERMOSTAT	JOINT SUPPORT THERMOSTAT	1	1	1	1	1
16	52102157	TORNILLO DIN 933 M6-20 8.8	BOLT DIN 933 M6-20 8.8	VIS DIN 933 M6-20 8.8	2	2	2	2	2
17	52101165	TORNILLO DIN 931 M6-60 8.8	BOLT DIN 931 M6-60 8.8	VIS DIN 931 M6-60 8.8	1	1	1	1	1
18	13821026	RACORD	PIPE BYPASS	RACCORD	1	1	1	1	1
19	13821038	JUNTA TORICA	O-RING	JOINT TORIQUE	2	2	2	2	2
20	17121013	JUNTA	GASKET	JOINT	1	1	1	1	1
21	60900070	TERMOCONTACTO 97°C	THERMO-SWITCH	THERMOCONTACT	1	1	1	1	1
22	60900780	TRANSMISOR TEMPERAT.5/8 12 V	TEMPERATURE SENDER 12 V	TRANSMETTEUR TEMPERATURE	1	-	1	-	-
22*	60900980	TRANSMISOR TEMP.5/8"-UNF-2A/6,3 fast	TEMPERATURE SENSOR	TRANSMETTEUR TEMPERATURE	1	-	1	-	1
23	13821040	TAPON	PLUG	BOUCHON	1	1	1	1	1
24	13811020	TAPA TERMOSTATO	FITTING, water outlet	COUVERCLE THERMOSTAT	1	1	1	1	1
25	51030008	ARANDELA ACERO DIN 125-8	WASHER DIN 125-8	RONDELLE PLATE DIN 125-8	1	1	1	1	1
26	52102157	TORNILLO DIN 933 M6-20 8.8	BOLT DIN 933 M6-20 8.8	VIS DIN 933 M6-20 8.8	2	2	2	2	2
27	52102161	TORNILLO DIN 933 M6-40 8.8	BOLT DIN 933 M6-40 8.8	VIS DIN 933 M6-40 8.8	1	1	1	1	1

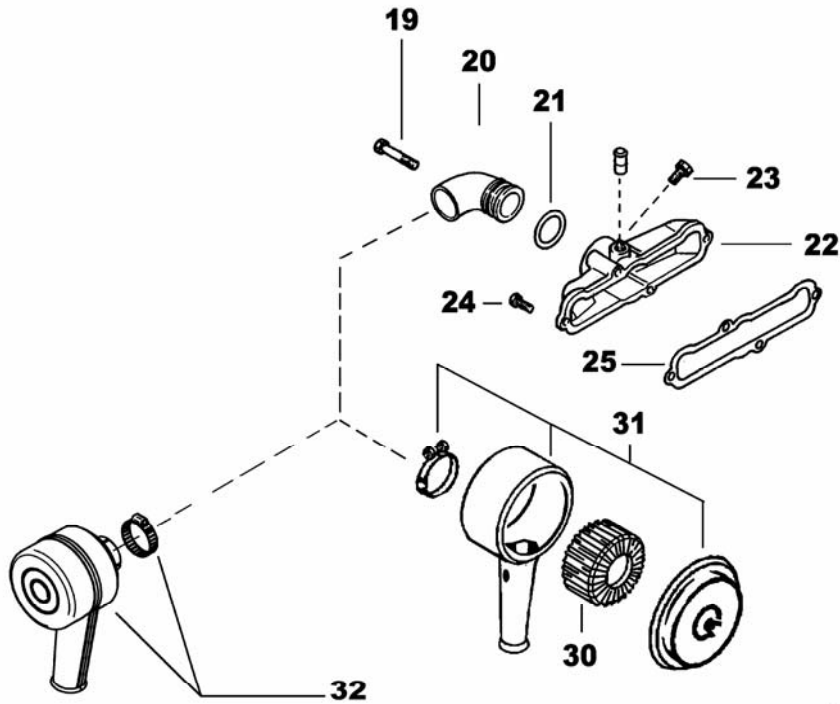
3* & 22*	SOLO PARA PANELES NUEVOS	ONLY FOR NEW PANELS	SEULEMENT TABLEAU DE BORD NEUF	PAG.	MINI17.26.24.0
	VER LA PAGINA INDICADA	SEE PAGE INDICATED	VOIR PAGE INDIQUÉE		
10 *	PARA ALTERNADOR REF 13827010	FOR ALTERNATOR WITH PART NO. 13827010	POUR ALTERNATEUR AVEC REF 13827010	PAG.	MINI17.26.20.0
10 **	PARA ALTERNADOR REF. REF 13827210 (MINI-17 / MINI-29)	FOR ALTERNATOR WITH PART NO. 13827210 (FOR MI17 & MI29)	POUR ALTERNATEUR AVEC REF. 13827210 (MI-17 et MI29)	PAG.	MINI17.26.21.0
10 *	PARA ALTERNADOR REF. REF 13827210 (MI-26 / MI-26G)	FOR ALTERNATOR WITH PART NO. 13827210 (FOR MI26 & MI26G)	POUR ALTERNATEUR AVEC REF. 13827210 (MI-26 et MI26G)	PAG.	MINI17.26.21.0
14*	TIENE ORIFICO ROSCADO	HAS AN EXTRA THREADED HOLE	IL A UN TROU FILETE		
	PARA TOMA EXTRA	FOR HIGH TEMP COOLANT	SUPPLEMENTAIRE		



MINI17.26.12.0

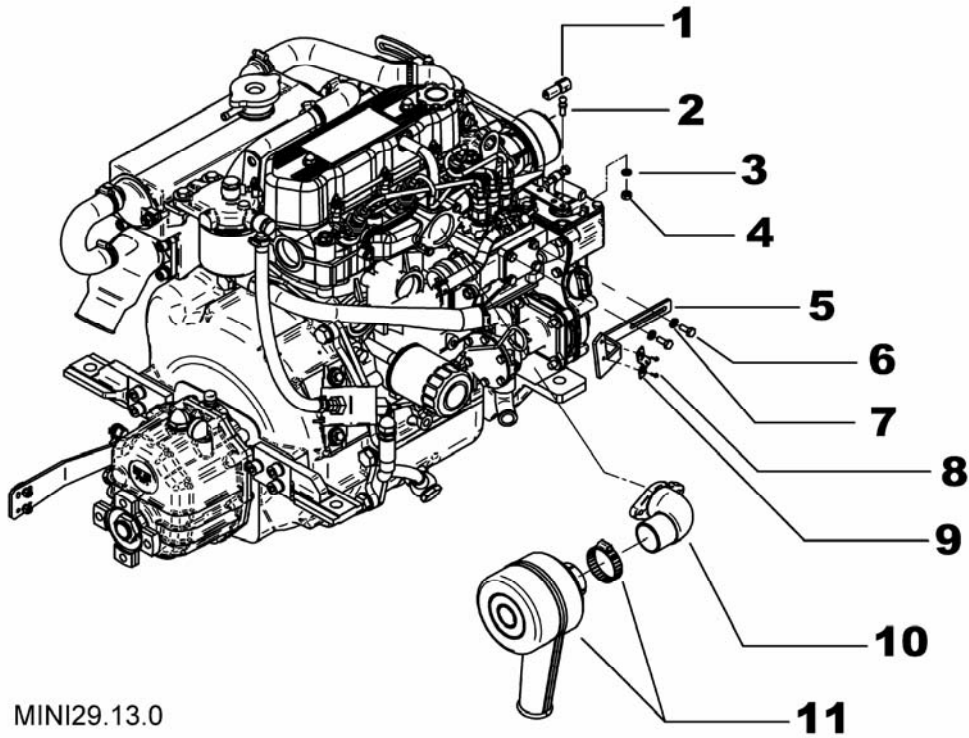
ADMISIÓN Y ESCAPE INTAKE & EXHAUST PARTS ADMISSION ET ÉCHAPPEMENT				MI17-26-29.13.0	MODELO MOTOR ENGINE MODEL MODELE MOTEUR				
FIG.	REF.	DESCRIPCIÓN	DESCRIPTION	DÉSIGNATION	M17	M17G	M26	M26G	M29
19	13821023	TORNILLO	BOLT	VIS	2	2	2	2	2
20	13821029	TUBO ADMISION	PIPE INTAKE	TUYAU ADMISSION	1	1	1	1	1
21	13821042	JUNTA TORICA	O-RING	JOINT TORIQUE	1	1	-	-	-
21	17621042	JUNTA	GASKET	JOINT	-	-	-	-	1
22	13821030	CONJUNTO COLECTOR DE ADMISION	COVER ASSY INTAKE	ENSEMBLE COLLECTEUR	1	1	-	-	-
22	13921030	CONJUNTO COLECTOR DE ADMISION	COVER ASSY INTAKE	ENSEMBLE COLLECTEUR	-	-	1	1	-
22	17621030	CONJUNTO COLECTOR DE ADMISION	COVER ASSY INTAKE	ENSEMBLE COLLECTEUR	-	-	-	-	1
23	13821033.1	TORNILLO	BOLT,W/WASHER	VIS	1	1	1	1	1
24	52102157	TORNILLO DIN 933 M6-20 8.8	BOLT DIN 933 M6-20 8.8	VIS DIN 933 M6-20 8.8	1	1	1	1	-
25	13821032	JUNTA COLECTOR ADMISION	GASKET INTAKE COV	JOINT COLLECTEUR ADMISSION	1	1	-	-	-
25	13921032	JUNTA COLECTOR ADMISION	GASKET INTAKE MAN	JOINT COLLECTEUR ADMISSION	-	-	1	1	-
25	17621032	JUNTA COLECTOR ADMISION	GASKET INTAKE COV	JOINT COLLECTEUR ADMISSION	-	-	-	-	1
26	14711008	ESPARRAGO	STUD,cover	ENTRETOISE COUVERCLES	2	2	3	3	3
27	13811015	ESPARRAGO COLECTOR (corto)	MANIFOLD mounting stud	ENTRETOISE	2	2	3	3	3
28	54120008	TUERCA DIN 934 M8 INOX.	NUT DIN 934 M8	ECROU DIN 934 M8 INOX.	4	4	6	6	6
29	51030008	ARANDELA ACERO DIN 125-8	WASHER DIN 125-8	RONDELLE PLATE DIN 125-8	4	4	6	6	6
30	12111031	ELEMENTO FILTRO AIRE	ELEMENT-air filter	ÉLÉMENT FILTRE AIR	1	1	1	1	-
31	13810012	FILTRO AIRE	AIR FILTER ASSY	FILER AIR	1	1	1	1	-
32	17610012	FILTRO AIRE COMPLETO	AIR FILTER ASSY	FILTER AIR	1	1	-	1	1

32	NUEVO FILTRO AIRE MONTADO EN MOTORES PRODUCIDOS DESDE 02-2007. LAS REF. 13810012 y 12111031 QUEDAN ANULADAS. PEDIR LA 17610012
	NEW AIRE FILTER EQUIPPED IN ENGINES PRODUCED FROM 02-2007. THE PARTS 12111031 AND 13810012 WILL BE CANCELLED. ORDER THE PART No. 17610012
	NOUVELLE FILTER AIRE ÉQUIPÉE DANS DES MOTEURS A PRODUIT À PARTIR DE 02-2007. LES RÉF. 12111031 ET 13810012 RESTENT ANNULÉS



MINI17.13.1

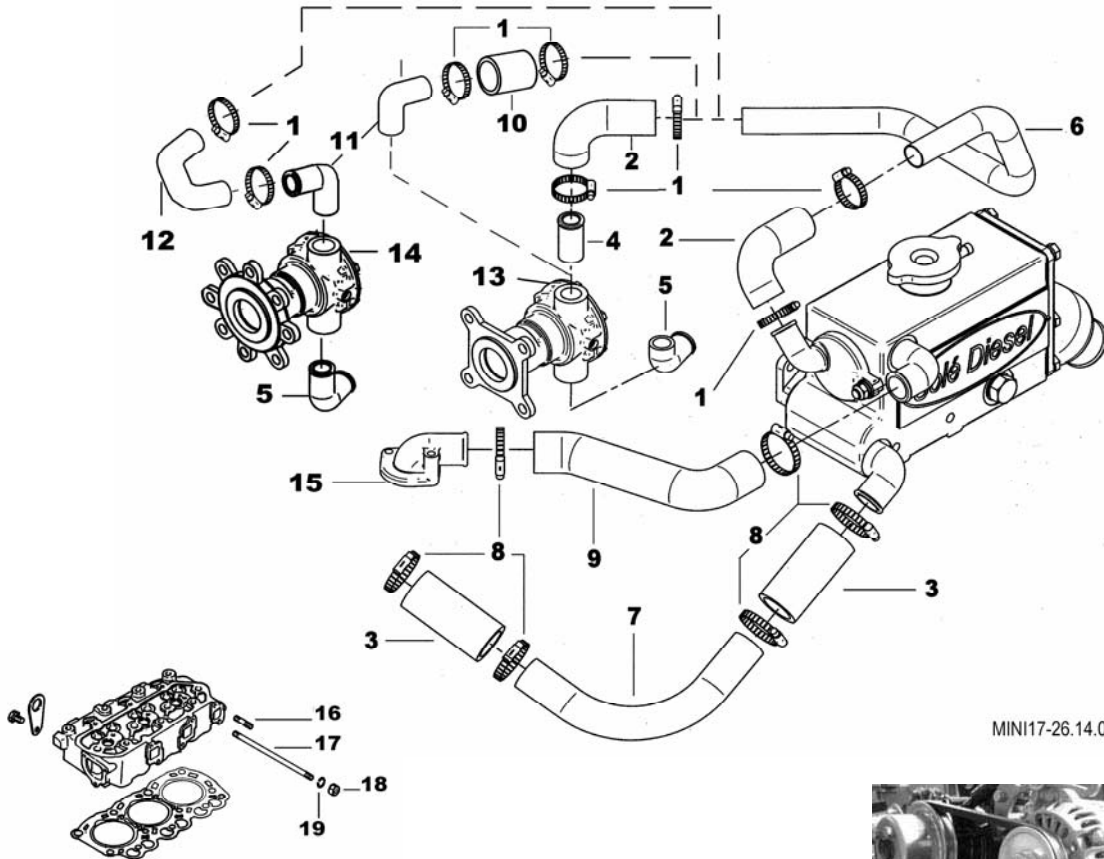
ADMISIÓN Y ESCAPE INTAKE & EXHAUST PARTS ADMISSION ET ÉCHAPPEMENT			MI29.13.0	MODELO MOTOR ENGINE MODEL MODELE MOTEUR	
FIG.	REF.	DESCRIPCIÓN	DESCRIPTION	DÉSIGNATION	MINI-29
1	15119015	ROTULA CABLE	CABLE HOLDER BALL AND SOC.JOI.	ROTULE CABLE	1
2	14419023	ROTULA	BALL JOINT	ROTULE	1
3	53033006	ARANDELA GROWER DIN 127-6	WASHER GROWER DIN 127-6	RONDELLE	1
4	52120006	TUERCA DIN 934 M6 8.8 (C.10)	NUT DIN 934 M6 8.8	ECROU DIN 934 M6 8.8	1
5	17619004	SOPORTE MORSE MOTOR	BRACKET,ENGINE CONTROL	SUPPORT MORSE MOTEUR	1
6	52102156	TORNILLO DIN 933 M6-15 8.8	BOLT DIN 933 M6-15 8.8	VIS DIN 933 M6-15 8.8	2
7	51030006	ARANDELA ACERO DIN 125-6	WASHER DIN 125-6	RONDELLE	2
8	55307104	TORNILLO DIN 86 W3/16-10 LATON	BOLT DIN 86 W3/16-10	VIS DIN 86 W3/16-10 LAITON	2
9	14719013	BRIDA FIJACIÓN CABLES	CLAMP,cable	BRIDE FIXATION CABLES	1
10	17610020	CODO FILTRO AIRE	BEND	COUDE FILTRE AIR	1
11	17610012	FILTRO AIRE COMPLETO	AIR FILTER ASSY	FILTER AIR	1





TUBERIAS REFRIGERADOR COOLER PIPES TUYAUS CIRCUIT EAU DOUCE				MI17-26-29.14.1		MODELO MOTOR ENGINE MODEL MODELE MOTEUR				
FIG.	REF.	DESCRIPCIÓN	DESCRIPTION	DÉSIGNATION	M17	M17G	M26	M26G	M29	
1	54081020	ABRAZ.DIN 3017 20-32/9 W4	CLAMP DIN 3017 20-32/9 W4	COLLIER DIN 3017 20-32/9 W4	4	4	4	4	-	
2	13811016	CODO ENTRADA INTERCAMBIADOR	ELBOW	COUDE	1	-	-	-	-	
3	13811017	MANGUITO 28-38-80	ELBOW 28-80	MANCHON	2	2	2	2	-	
4	13211031	RACORD 1/2"	RACCORD	RACCORD	1	1	-	-	-	
5	13211027	CODO	ELBOW	COUDE	1	1	1	1	-	
5*	13811027	CODO 1/2"	ELBOW 1/2"	COUDE 1/2"	1	1	1	1	-	
6	13811013	TUBO ENTRADA AGUA	PIPE	TUYAU	1	1	1	1	-	
6	13911013	TUBO ENTRADA AGUA	PIPE	TUYAU	-	-	1	1	-	
7	13811014	CODO DE BOMBA A INTERCAMBIADOR	ELBOW	COUDE DE POMPE	1	1	1	1	-	
8	54082025	ABRAZ.DIN 3017 25-40/12 W4	CLAMP DIN 3017 25-40/12 W4	COLLIER DIN 3017 25-40/12 W4	6	6	6	6	-	
9	13811012	TUBO TERMOSTATO	PIPE	TUYAU	1	1	1	1	-	
10	13211033	MANGUITO 20-28-80	RUBBER SLEEVE 20-28-80	MANCHON	-	-	1	-	-	
11	13211035	CODO 1/2" (largo)	EXHAUST MANIFOLD OUTLET BEND	COUDE COLLECTEUR	-	-	1	1	-	
11*	13811027	CODO 1/2"	ELBOW 1/2"	COUDE 1/2"	1	1	1	1	-	
12	16111014	CODO GOMA ESCAPE HUMEDO	ELBOW,rubber	COUDE GOMME	-	1	-	1	-	
13	33411000	CONJUNTO BOMBA AGUA 1/2"	PUMP WATER,assy 1/2"	ENSEMBLE POMPE EAU	1	-	1	-	-	
14	33411500	BOMBA AGUA GRUPO MINI-11,17,26	PUMP WATER,generator assy	POMPE EAU	-	1	-	1	-	
15	13811020	TAPA TERMOSTATO	FITTING, water outlet	COUVERCLE THERMOSTAT	1	1	1	1	-	
16	14711008	ESPARRAGO	STUD,cover	ENTRETOISE COUVERCLES	2	2	3	3	-	
17	13811015	ESPARRAGO COLECTOR (corto)	MANIFOLD mounting stud	ENTRETOISE	2	2	3	3	-	
18	54120008	TUERCA DIN 934 M8 INOX.	NUT DIN 934 M8	ECROU DIN 934 M8 INOX.	4	4	6	6	-	
19	51030008	ARANDELA ACERO DIN 125-8	WASHER DIN 125-8	RONDELLE PLATE DIN 125-8	4	4	6	6	-	
20	13811022	CODO GOMA	RUBBER ELBOW	COUDE	1	1	-	-	-	
21	13811023	TUBO	PIPE	TUYAU	1	1	-	-	-	

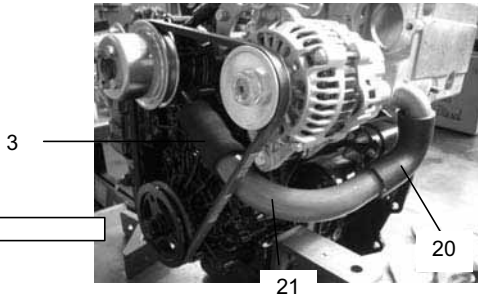
5*-11*	MOTORES MINI-17 N° DE SERIE >37476	MINI-17 WITH SERIAL NO >37476	MOTEURS MINI-17 AVEC N° DE SERIE >37476
5-11	MOTORES MINI-17 N° DE SERIE <37477	MINI-17 WITH SERIAL NO <37477	MOTEURS MINI-17 AVEC N° DE SERIE <37476



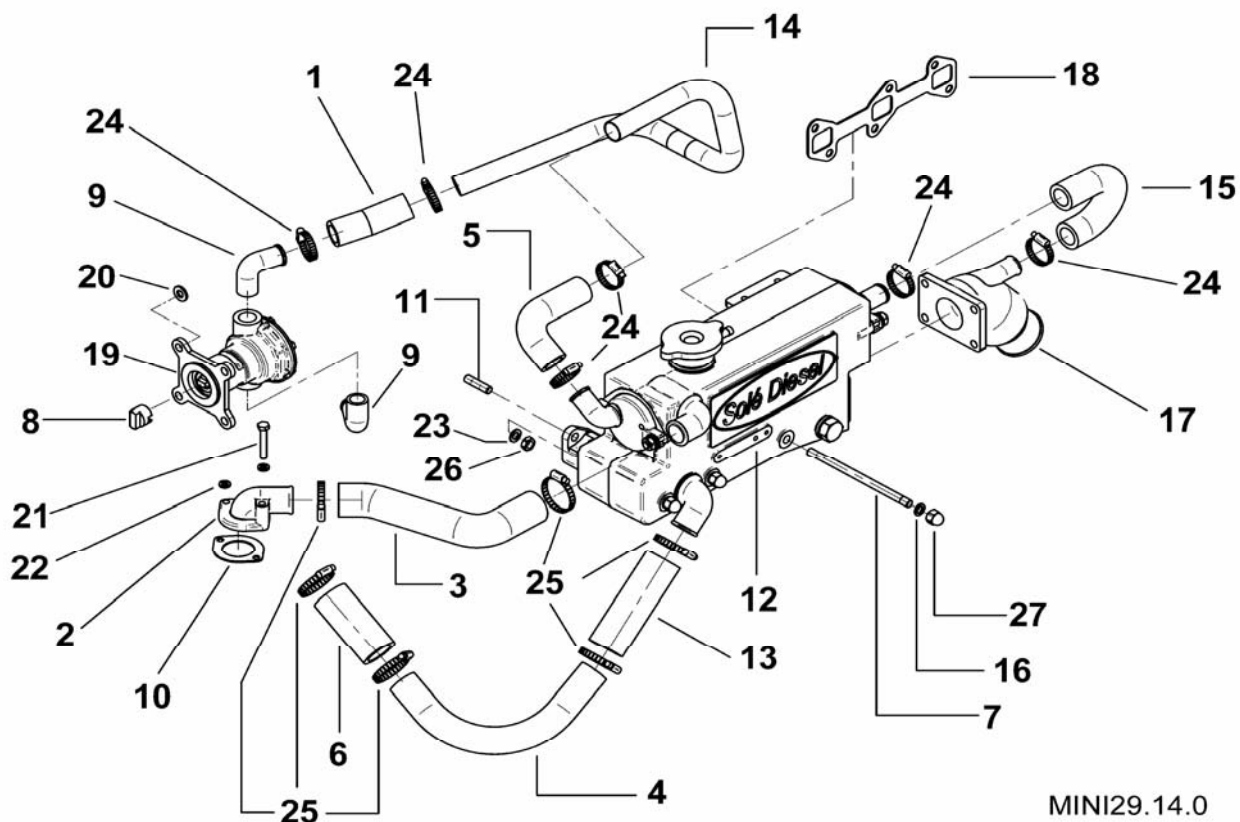
Modificación refrigerador - New Modificacion in body cooler  
(Nuevas piezas / New parts: 20 / 21)

MOTORES MINI17 CON No. SERIE DESDE 43155  
FOR MINI17 FROM SERIAL No. 43155  
POUR MINI17 AVEC N° SERIE APRÈS 43155  
\*\*\*\*\*

MOTORES MINI17 (GRUPO) CON No. SERIE DESDE XXXX  
FOR MINI17 (GET SET) FROM SERIAL No. XXXX  
POUR MINI17 (G. ELECT.) AVEC N° SERIE APRÈS XXXX



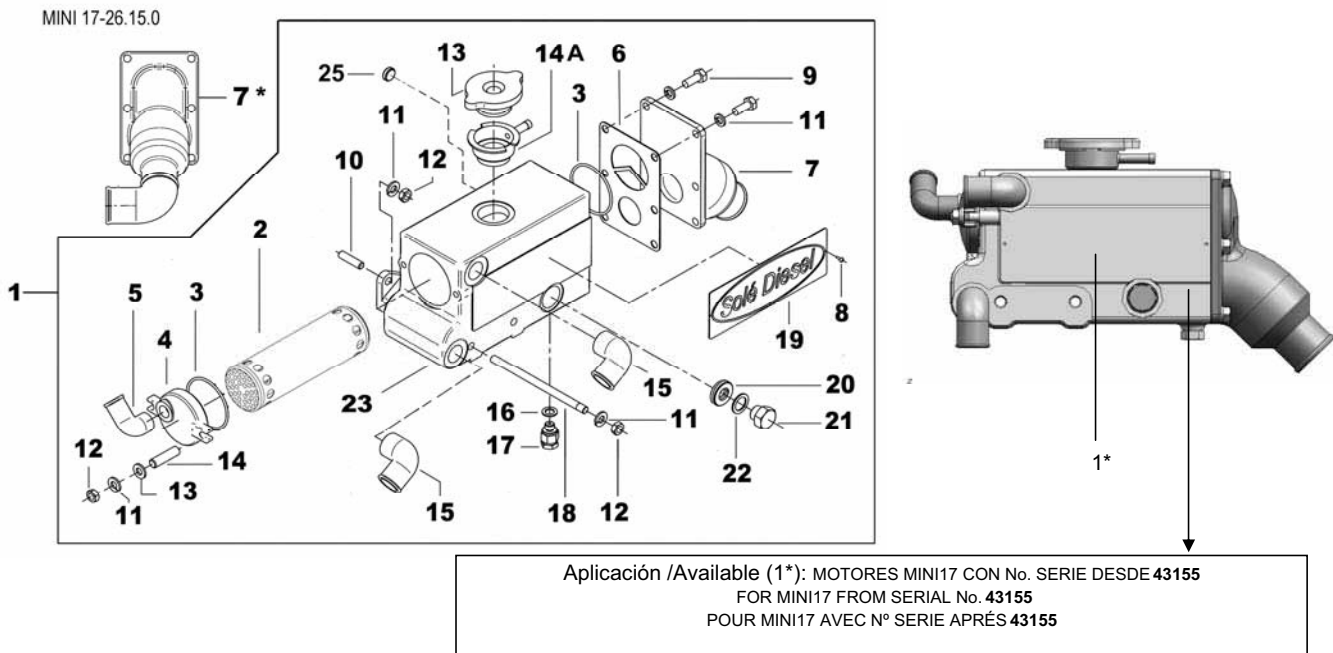
TUBERIAS REFRIGERADOR COOLER PIPES TUYAUS CIRCUIT EAU DOUCE				MI29.14.0	MODELO MOTOR ENGINE MODEL MODELE MOTEUR
FIG.	REF.	DESCRIPCIÓN	DESCRIPTION	DÉSIGNATION	MINI-29
1	13211033	MANGUITO 20-28-80	RUBBER SLEEVE 20-28-80	MANCHON	1
2	13811020	TAPA TERMOSTATO	FITTING, water outlet	COUVERCLE THERMOSTAT	1
3	17611012	TUBO TERMOSTATO	PIPE	TUYAU	1
4	13811014	CODO DE BOMBA A INTERCAMBIADOR	ELBOW	COUDE DE POMPE	1
5	13211034	CODO GOMA	RUBBER WET EXHAUST INLET BEND	COUDE GOMME	1
6	13811017	MANGUITO 28-38-80	ELBOW 28-80	MANCHON	1
7	13811018	ESPARRAGO COLECTOR (largo)	MANIFOLD, mounting stud	ESPARRAGO	3
8	13811026	ACOPLAMIENTO ARRASTRE	COUPLING, water pump	ACCOUPEMENT ARRACHEMENT	1
9	13811027	CODO 1/2"	ELBOW 1/2"	COUDE 1/2"	2
10	13821031	JUNTA TAPA TERMOSTATO	GASKET WATER OUTL	JOINT COUVERCLE THERMOSTAT	1
11	14711008	ESPARRAGO	STUD, cover	ENTRETOISE COUVERCLES	3
12	17611000	CONJUNTO REFRIGER. AGUA MINI-29	COOLER	REFROIDISSEUR	1
13	17611002	MANGUITO 28-38-110	ELBOW	MANCHON	1
14	17611013	TUBO	PIPE	TUYAU	1
15	17611034	CURVA GOMA	HOSE	COURBE	1
16	56000057	ARANDELA COBRE 8-13-1,5	WASHER 8-13-1,5	RONDELLE	3
17	17613015	CODO ESCAPE HUMEDO	ELBOW, WET EXHAUST	COUDE ÉCHAPPEMENT	1
18	17621035	JUNTA COLECTOR ESCAPE	GASKET, EXHAUST	JOINT ÉCHAPPEMENT	1
19	33411000	CONJUNTO BOMBA AGUA 1/2"	PUMP WATER, assy 1/2"	ENSEMBLE POMPE EAU	1
20	51030008	ARANDELA ACERO DIN 125-8	WASHER DIN 125-8	RONDELLE PLATE DIN 125-8	4
21	52102161	TORNILLO DIN 933 M6-40 8.8	BOLT DIN 933 M6-40 8.8	VIS DIN 933 M6-40 8.8	1
22	53033006	ARANDELA GROWER DIN 127-6	WASHER GROWER DIN 127-6	RONDELLE	2
23	53038008	ARANDELA DIN 6798-A 8	WASHER DIN 6798-A 8	RONDELLE	3
24	54081020	ABRAZ. DIN 3017 20-32/9 W4	CLAMP DIN 3017 20-32/9 W4	COLLIER DIN 3017 20-32/9 W4	6
25	54081025	ABRAZ. DIN 3017 25-40/9 W4	CLAMP DIN 3017 25-40/9 W4	COLLIER DIN 3017 25-40/9 W4	6
26	54120008	TUERCA DIN 934 M8 INOX.	NUT DIN 934 M8	ECROU DIN 934 M8 INOX.	3
27	55122008	TUERCA DIN 1587 M8 LATON	NUT DIN 1587 M8	ECROU DIN 1587 M8 LAITON	3



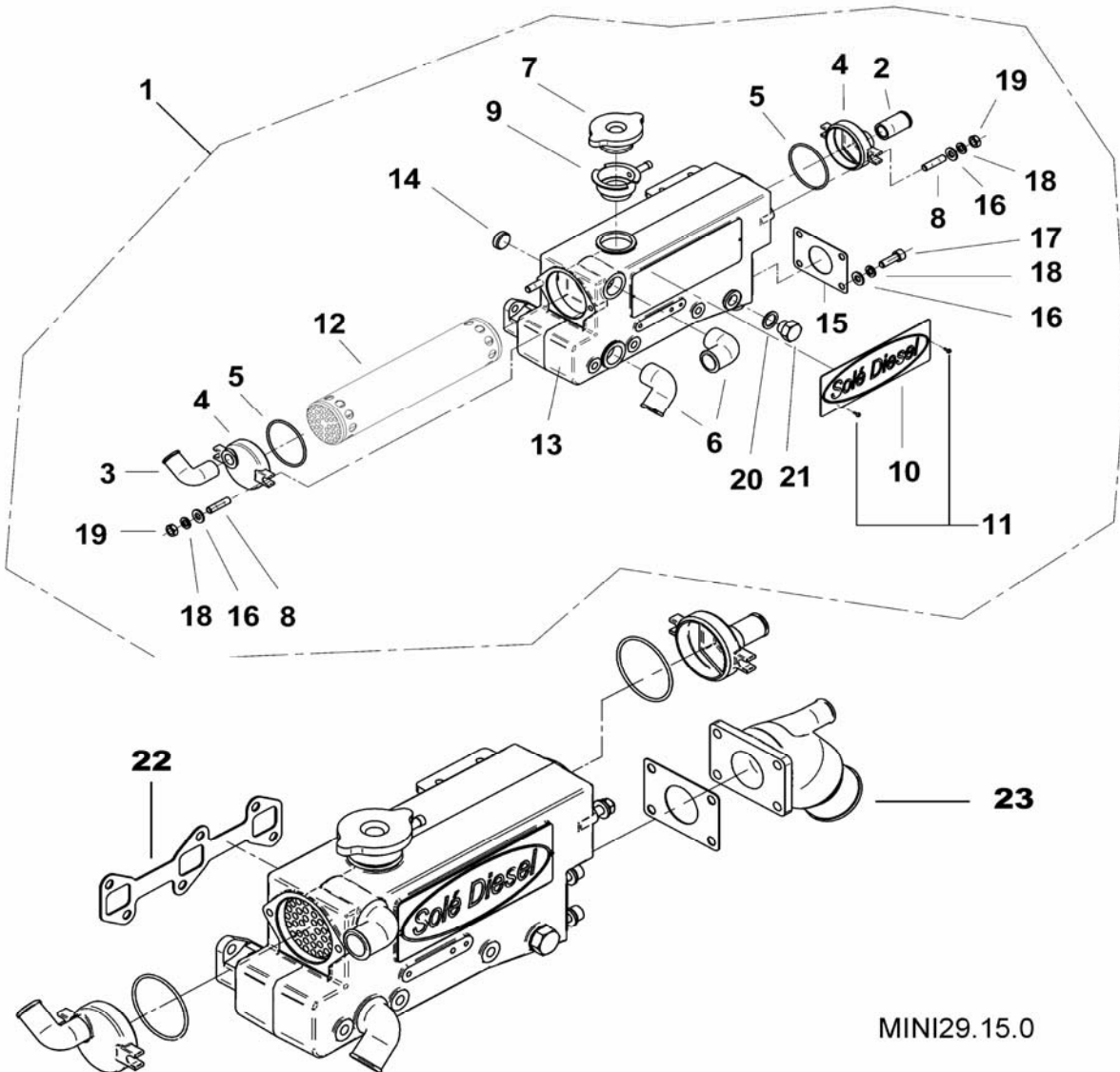
MINI29.14.0

INTERCAMBIADOR DE CALOR COOLER ASSEMBLY REFROIDISSEUR				MI17-26.15.1	MODELO MOTOR ENGINE MODEL MODELE MOTEUR				
FIG.	REF.	DESCRIPCIÓN	DESCRIPTION	DÉSIGNATION	M17	M17G	M26	M26G	M29
1	13811000	CONJUNTO REFRIGER.AGUA MINI-17	COOLER,complete water	ENSEMBLE REFLOID. EAU	1	1	-	-	-
1*	13811000.1	CONJUNTO REFRIGER.AGUA MINI-17	COOLER,complete water	ENSEMBLE REFLOID. EAU	1	1	-	-	-
1	13911000	CONJUNTO REFRIGER.AGUA MINI-26	COOLER,complete water	ENSEMBLE REFLOID. EAU	-	-	1	1	-
2	13811004	CUERPO TUBULAR	ELEMENT, water cooler	CORP TUBULAIRE	1	1	-	-	-
2	13911004	CUERPO TUBULAR	ELEMENT, water cooler	CORP TUBULAIRE	-	-	1	1	-
3	13811007	JUNTA TORICA 57-2,5	O-RING 57-2,5	JOINT TORIQUE 57-2,5	2	2	2	2	-
4	13811002	TAPA REFRIGERADOR	COVER, water cooler	COUVERCLE REFROIDISSEUR	1	1	1	1	-
5	13211027	CODO	ELBOW	COUDE	1	1	1	1	-
5*	13211035	CODO 1/2" (largo)	EXHAUST MANIFOLD OUTLET BEND	COUDE COLLECTEUR	1	1	1	1	-
6	13813016	JUNTA CODO ESCAPE	GASKET	JOINT COUDE ÉCHAPPEMENT	1	1	1	1	-
7	13813015B	CODO ESCAPE HUMEDO	ELBOW,wet exhaust	COUDE ÉCHAPPEMENT	1	1	1	-	-
7*	13813022	TAPA ESCAPE ACODADA	ELBOW,EXHAUST	COUVERCLE SORTIE ÉCHAPPEMENT	-	-	-	1	-
8	17111062	TORNILLO FIJACION PLACA 2,9	BOLT	VIS	2	2	2	2	-
9	52102257	TORNILLO DIN 933 M8-20 8.8	BOLT DIN 933 M8-20 8.8	VIS DIN 933 M8-20 8.8	6	6	6	6	-
10	14711008	ESPARRAGO	STUD,cover	ENTRETOISE COUVERCLES	2	2	3	3	-
11	53033008	ARANDELA GROWER DIN 127-8	WASHER GROWER DIN 127-8	ROND.ÉLAST.GROWER DIN 127-8	8	8	8	8	-
12	54120008	TUERCA DIN 934 M8 INOX.	NUT DIN 934 M8	ECROU DIN 934 M8 INOX.	4	4	5	5	-
13	14711003	TAPON DE LLENADO	CAP	BOUCHON DE REMPLISSAGE	1	1	1	1	-
13	51030008	ARANDELA ACERO DIN 125-8	WASHER DIN 125-8	RONDELLE PLATE DIN 125-8	2	2	2	2	-
14	13311006	ESPARRAGO	STUD,cover	ENTRETOISE	2	2	2	2	-
14A	15111002R	BOCA PORTA TAPON	CAP,mouth	BOUCHE PORTE-BOUCHON	1	1	1	1	-
15	13811011	CODO 3/4	HOSE 3/4	COUDE 3/4	2	2	2	2	-
16	56000061	ARANDELA COBRE 10-16-1,5	WASHER 10-16-1,5	RONDELLE	1	1	1	1	-
17	54102306	TORNILLO M10	M10, BOLT	VIS M10	1	1	1	1	-
18	13811018	ESPARRAGO COLECTOR (largo)	MANIFOLD,mounting stud	ESPARRAGO	2	2	3	3	-
19	17111060	PLACA "SOLE DIESEL"	PLATE "SOLE DIESEL"	PLAQUE "SOLE DIESEL"	1	1	1	1	-
20	13811051	TAPON	PLUG	BOUCHON	1	1	1	1	-
21	12111076	TAPON	PLUG	BOUCHON	1	1	1	1	-
22	56000073	ARANDELA COBRE 16-23-1,5	WASHER 16-23-1,5	RONDELLE	1	1	1	1	-
23	13811001	CUERPO REFRIGERADOR	BODY, water cooler	CORP REFROIDISSEUR	1	1	-	-	-
23	13911001	CUERPO REFRIGERADOR	BODY, water cooler	CORP REFROIDISSEUR	-	-	1	1	-
24*	13811001C	CUERPO REFRIGERADOR CON CUELLO	BODY,water cooler and cap	CORP REFROIDISSEUR AU COU	1	1	-	-	-
24*	13911001C	CUERPO REFRIGERADOR CON CUELLO	BODY,water cooler and cap	CORP REFROIDISSEUR AND COU	-	-	1	1	-
25	12113092	TAPON	PLUG	BOUCHON	1	1	-	-	-

24*	INCLUYE LAS PIEZAS N° 8,14,19,20,21,22,23	PARTS NO.8,14,19,20,21,22,23 INCLUDED	LES PIÈCES 8,14,19,20,21,22,23 ONT INCLUS
5*-11*	MOTORES MINI-17 N° DE SERIE >37476	MINI-17 WITH SERIAL NO >37476	MOTEURS MINI-17 AVEC N° DE SERIE >37476
5-11	MOTORES MINI-17 N° DE SERIE <37477	MINI-17 WITH SERIAL NO <37477	MOTEURS MINI-17 AVEC N° DE SERIE <37476

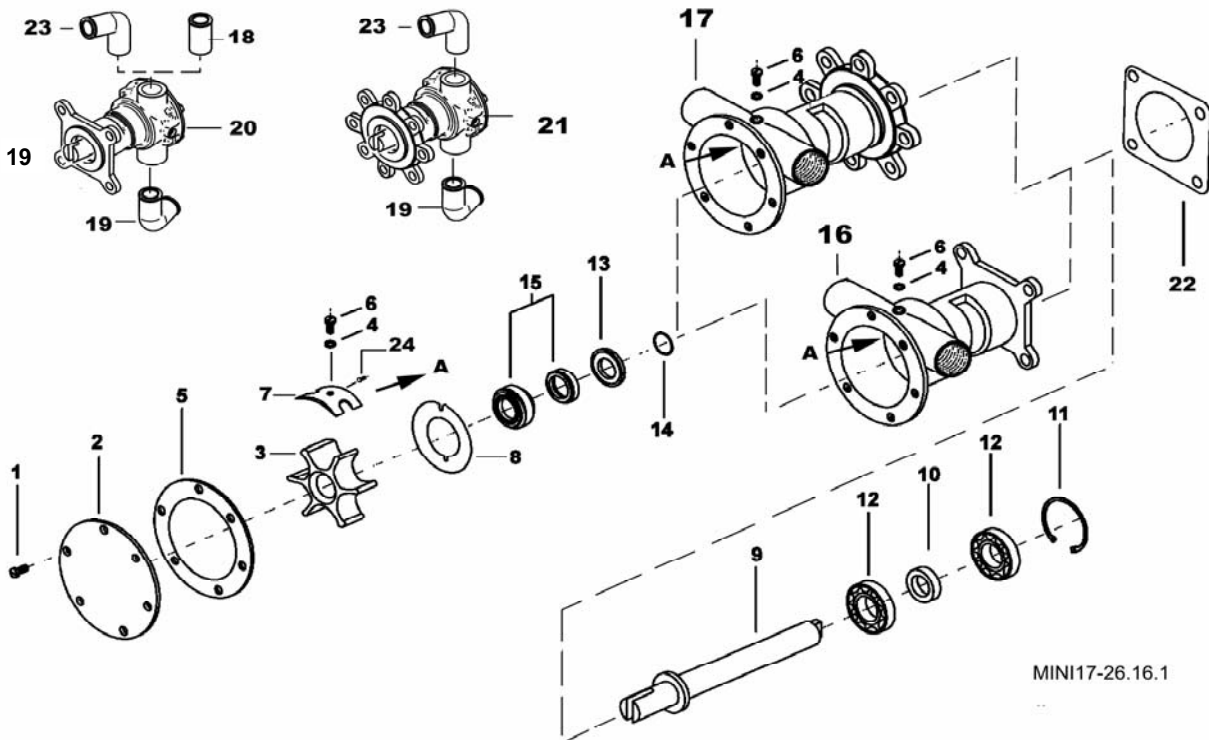


INTERCAMBIADOR DE CALOR COOLER ASSEMBLY REFROIDISSEUR				MI29.15.0	MODELO MOTOR ENGINE MODEL MODELE MOTEUR
FIG.	REF.	DESCRIPCIÓN	DESCRIPTION	DÉSIGNATION	MINI-29
1	17611000	CONJUNTO REFRIGER.AGUA MINI-29	COOLER	REFROIDISSEUR	1
2	13211031	RACORD 1/2"	RACCORD	RACCORD	1
3	13211035	CODO 1/2" (largo)	EXHAUST MANIFOLD OUTLET BEND	COUDE COLLECTEUR	1
4	13811002	TAPA REFRIGERADOR	COVER, water cooler	COUVERCLE REFROIDISSEUR	2
5	13811007	JUNTA TORICA 57-2,5	O-RING 57-2,5	JOINT TORIQUE 57-2,5	2
6	13811011	CODO 3/4	HOSE 3/4	COUDE 3/4	2
7	14711003	TAPON DE LLENADO	CAP	BOUCHON DE REMPLISSAGE	1
8	13311006	ESPARRAGO	STUD,cover	ENTRETOISE	4
9	15111002R	BOCA PORTA TAPON	CAP,mouth	BOUCHE PORTE-BOUCHON	1
10	17111060	PLACA "SOLE DIESEL"	PLATE "SOLE DIESEL"	PLAQUE "SOLE DIESEL"	1
11	17111062	TORNILLO FIJACION PLACA 2,9	BOLT	VIS	2
12	17211004	CUERPO TUBULAR	ELEMENT,WATER COOLER	CORP TUBULAIRE	1
13	17611001	CUERPO REFRIGERADOR	BODY, WATER COOLER	CORP REFROIDISSEUR	1
14	17611010	TAPON CIEGO M22x1,5	PLUG	BOUCHON	1
15	17613014	JUNTA ESCAPE	GASKET	JOINT ÉCHAPPEMENT	1
16	51030008	ARANDELA ACERO DIN 125-8	WASHER DIN 125-8	RONDELLE PLATE DIN 125-8	8
17	52103258	TORNILLO DIN 912 M8-25 8.8	BOLT DIN 912 M8-25 8.8	VIS DIN 912 M8-25 8.8	4
18	53033008	ARANDELA GROWER DIN 127-8	WASHER GROWER DIN 127-8	ROND.ÉLAST.GROWER DIN 127-8	8
19	54120008	TUERCA DIN 934 M8 INOX.	NUT DIN 934 M8	ECROU DIN 934 M8 INOX.	4
20	56000073	ARANDELA COBRE 16-23-1,5	WASHER 16-23-1,5	RONDELLE	1
21	12111076	TAPON	PLUG	BOUCHON	1
22	17621035	JUNTA COLECTOR ESCAPE	GASKET, EXHAUST	JOINT ÉCHAPPEMENT	1
23	17613015	CODO ESCAPE HUMEDO	ELBOW,WET EXHAUST	COUDE ÉCHAPPEMENT	1



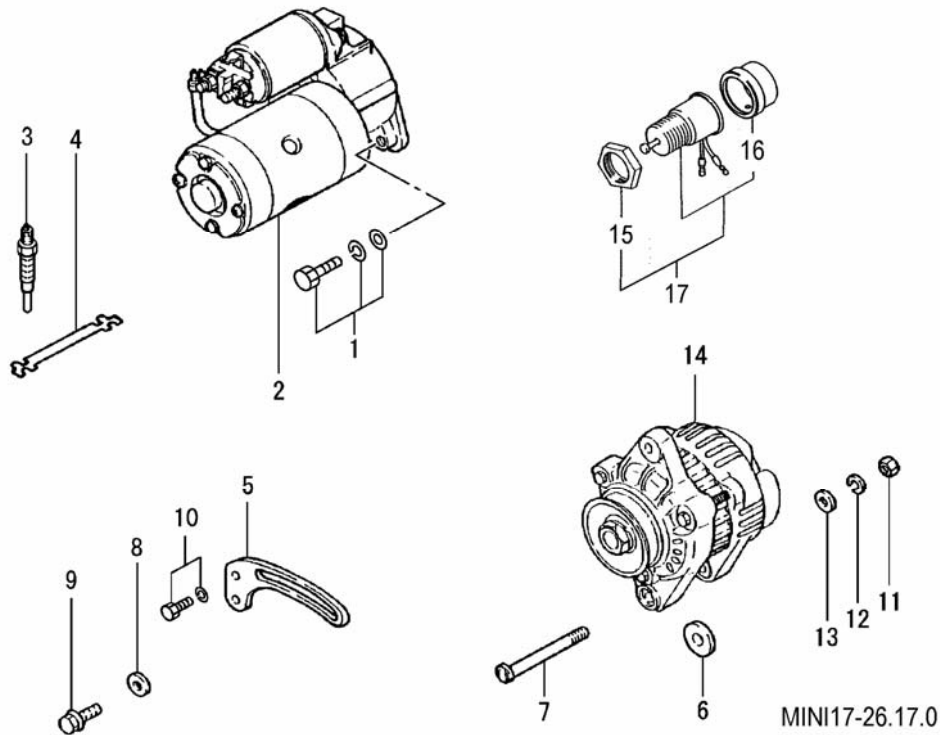
MINI29.15.0

BOMBA DE AGUA SALADA SALT WATER PUMP POMPE À EAU SALÉE				MI17-26-29.16.1		MODELO MOTOR ENGINE MODEL MODELE MOTEUR				
FIG.	REF.	DESCRIPCIÓN	DESCRIPTION	DÉSIGNATION	M17	M17G	M26	M26G	M29	
1	54102104	TORNILLO DIN 933 M5-10 INOX.	BOLT DIN 933 M5-10 INOX.	VIS DIN 933 M5-10 INOX.	6	6	6	6	6	
2	31211002	TAPA BOMBA	COVER PUMP	COUVERCLE POMPE	1	1	1	1	1	
3	31211008	RODETE COMPLETO	IMPELLER ASSY	ROTOR COMPLET	1	1	1	1	1	
4		SELLADOR DE ROSCAS	SEALANT	MASTIC						
5	31211003	JUNTA TAPA	GASKET COVER	JOINT COUVERCLE	1	1	1	1	1	
6	55307105	TORNILLO DIN 86 W3/16-13 LATON	BOLT DIN 86 W3/16-13	VIS DIN 86 W3/16-13 LAITON	1	1	1	1	1	
7	31211005	LEVA	CAM	LEVIER	1	1	1	1	1	
8	33211026	DISCO ROZAMIENTO	DISK	DISQUE	1	1	1	1	1	
9	33411010	EJE BOMBA AGUA	SHAFT,water pump	ARBRE POMPE EAU	1	1	1	1	1	
10	33411015	DISTANCIADOR RODAMIENTO	BUSHING,spacer	ECARTEUR ROULEMENT	1	1	1	1	1	
11	53041032	ANILLO ELASTICO DIN 472 I-32	CIRCLIP DIN 472 I-32	ANNEAU	1	1	1	1	1	
12	33411014	RODAMIENTO	BEARING	ROULEMENT	2	2	2	2	2	
13	33411020	RETEN	SEAL	JOINT D'ÉTANCHÉITÉ	1	1	1	1	1	
14	33311013	JUNTA TORICA 15-2	O-RING 15-2	JOINT TORIQUE 15-2	1	1	1	1	1	
15	33411019	SELLO MECANICO	SEAL	JOINT MÉCANIQUE	1	1	1	1	1	
16	33411001	CUERPO BOMBA AGUA	BODY,WATER PUMP	CORP POMPE EAU	1	-	1	-	1	
17	33411501	CUERPO BOMBA AGUA GRUPO	BODY,water pump	CORP POMPE EAU	-	1	-	1	-	
18	13211021	RACORD	RACORD	RACORD	1	-	-	-	-	
19	13811027	CODO	ELBOW	COUDE	1	1	1	1	1	
20	33411000	CONJUNTO BOMBA AGUA 1/2"	PUMP WATER,assy 1/2"	ENSEMBLE POMPE EAU	1	-	1	-	-	
21	33411500	BOMBA AGUA SALADA ANTIGUA	OLD SALT WATER PUMP	POMPE A EAU SALÉE ANCIENNE	-	1	-	1	-	
22	13120047	JUNTA BOMBA AGUA	GASKET WATER PUMP	JOINT POMPE EAU	1	1	1	1	1	
23	13211035	VER LAMINA MINI17.26.14.0	SEE PAGE MINI17.26.14.0	VOIR PAGE MINI17.26.14.0	-	1	-	1	-	
24	33411017	PASADOR 2,5x4	PIN,DOWEL	GOUJON	1	1	-	1	1	



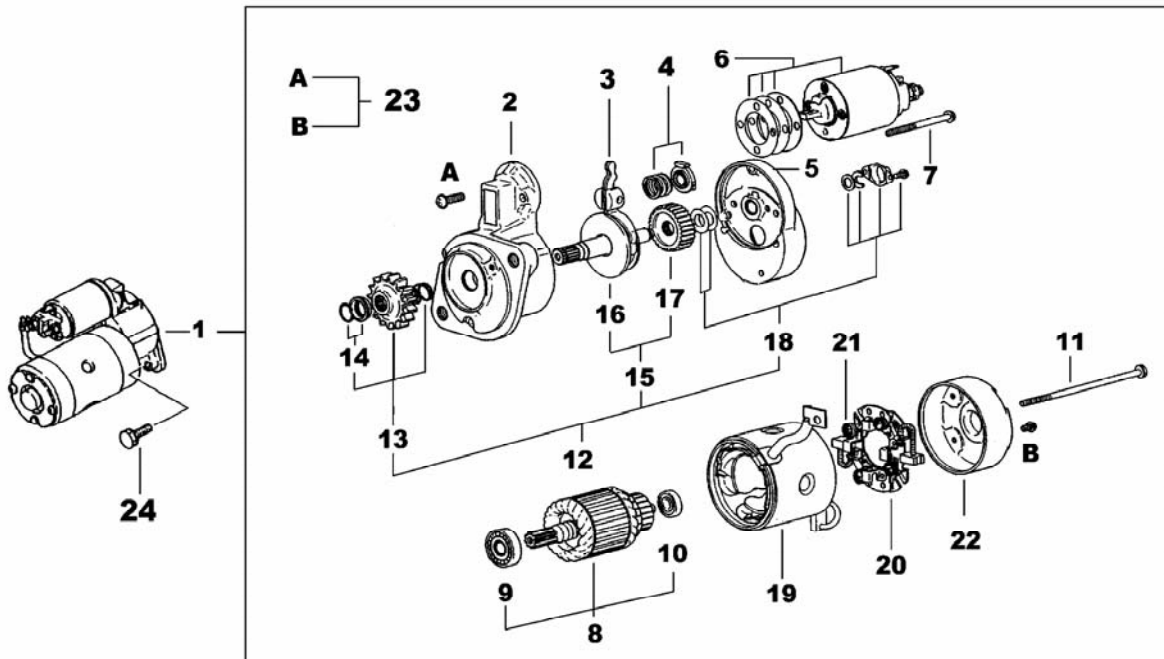
SISTEMA ELECTRICO ELECTRICAL SYSTEM SYSTÈME ÉLECTRIQUE				MI17-26-29.17.0		MODELO MOTOR ENGINE MODEL MODELE MOTEUR				
FIG.	REF.	DESCRIPCIÓN	DESCRIPTION	DÉSIGNATION	M17	M17G	M26	M26G	M29	
1	17124078	TORNILLO	BOLT, w/washer	VIS	2	2	2	2	2	
2	<b>13827002</b>	MOTOR DE ARRANQUE (NUEVO)	STARTER ASSY NEW	MOTEUR D'ARRACHEMENT NOUVEAU	1	1	1	1	1	
2*	<b>13827001</b>	MOTOR DE ARRANQUE (ANTIGUO)	STARTER ASSY OLD	MOTEUR D'ARRACHEMENT VIELLE	1	1	1	1	1	
3	13827017	BUJIA PRECALENTAMIENTO	PLUG,glow	BOUGIE	2	2	2	2	2	
4	13827018	CABLE BUJIAS	PLATE GLOW PLUG	CABLE BOUGIES	1	1	1	1	1	
5	13827207	TENSOR	BRACE	TENSEUR	1	1	1	1	1	
6	13827006	SEPARADOR	SPACER GENERATOR	SÉPARATEUR	1	1	1	1	1	
7	13727008	TORNILLO ALTERNADOR	BOLT	VIS ALTERNATEUR	1	1	1	1	1	
8	51031008	ARANDELA ACERO DIN 9021 8	WASHER DIN 9021 8	RONDELLE	1	1	1	1	1	
9	13827012	TORNILLO	BOLT	VIS	1	1	1	1	1	
10	13322074	TORNILLO	BOLT	VIS	1	1	1	1	1	
11	17120049	TUERCA M8	NUT	ECROU	1	1	1	1	1	
12	13321016	ARANDELA ELASTICA	WASHER SPRING	RONDELLE	1	1	1	1	1	
13	51030008	ARANDELA ACERO DIN 125-8	WASHER DIN 125-8	RONDELLE PLATE DIN 125-8	1	1	1	1	1	
14	-	VER LAMINA MINI17.26.20 & MINI17.26.21	SEE PAGES MINI17.26.20 & MINI17.26.21	VOIR PAGES MINI17.26.20 & MINI17.26.21	1	1	1	1	1	
15	13425029	TUERCA (antiguo)	NUT (old)	ECROU (antique)	1	1	1	1	1	
16	17023030	CAPUCHON GOMA	CAP GUM	CAPUCHON GOMME	1	1	1	1	1	
17	13824020	PARO ELECTRICO	SOLENOID	ARRET ÉLECTRIQUE	1	1	1	1	1	

2	VER PAGINA MINI17.26.19.0	SEE PAGE MINI17.26.19.0	VOIR PAGE MINI17.26.19.0
2*	VER PAGINA MINI17.26.18.0	SEE PAGE MINI17.26.18.0	VOIR PAGE MINI17.26.18.0



MOTOR DE ARRANQUE "ANTIGUO" "OLD" STARTER MOTOR MOTEUR DE DÉMARRAGE "ANTIQUE"				MI17-26.18.0		MODELO MOTOR ENGINE MODEL MODELE MOTEUR				
FIG.	REF.	DESCRIPCIÓN	DESCRIPTION	DÉSIGNATION	M17	M17G	M26	M26G	M29	
1*	13827001	MOTOR DE ARRANQUE (ANTIGUO)	STARTER ASSY OLD	MOTEUR D'ARRACHEMENT VIELLE	1	1	1	1	-	
2	13827102	CONJUNTO SOPORTE DELANTERO (ANTIGUO)	BRACKET ASSY FRONT OLD	ENSEMBLE SUPPORT VIELLE	1	1	1	1	-	
3	13227103	CONJUNTO PALANCA	LEVER ASSY	ENSEMBLE PALANQUE	1	1	1	1	-	
4	13127103	JUEGO DE MUELLES	SPRING SET	JEU DE RESSORTS	1	1	1	1	-	
5	13827105	CONJUNTO SOPORTE CENTRAL (ANTIGUO)	BRACKET ASSY OLD	ENSEMBLE SUPPORT VIELLE	1	1	1	1	-	
6	13127104	CONJUNTO DE CONMUTADOR	SWITCH ASSY	ENSEMBLE DE COMMUTEUR	1	1	1	1	-	
7	13227107	TORNILLO	BOLT	VIS	1	1	1	1	-	
8	13827108	CONJUNTO INDUCIDO (ANTIGUO)	ARMATURE SET OLD	ENSEMBLE INDUIT VIELLE	2	2	2	2	-	
9	13227109	COJINETE	BEARING BALL	COULLINET	1	1	1	1	-	
10	13227110	RODAMIENTO	BEARING BALL	ROUELEMENT	1	1	1	1	-	
11	13227111	TORNILLO	BOLT	VIS	2	2	2	2	-	
12	13227112	CONJUNTO EJE EMBRAGUE	SHAFT ASSY	ENSEMBLE ESSIEU EMBRAYAGE	1	1	1	1	-	
13	13227113	CONJUNTO PIÑÓN	PINION SET	ENSEMBLE PIGNON	1	1	1	1	-	
14	13227114	ANILLO RETENCION	STOPPER	ANNEAU	1	1	1	1	-	
15	13227115	CONJUNTO ENGRANAJES	GEAR SET MEC	ENSEMBLE ENGRENAGES	1	1	1	1	-	
16	13227116	CONJUNTO EJE PIÑÓN	SHAFT ASSY	ENSEMBLE ESSIEU PIGNON	3	3	3	3	-	
17	13227117	RUEDA DENTADA	GEAR	ROUE	1	1	1	1	-	
18	13227118	CONJUNTO TAPA	COVER	ENSEMBLE COUVERCLE	1	1	1	1	-	
19	13227119	CONJUNTO YUGO	YOKE ASSY	ENSEMBLE JOUG	1	1	1	1	-	
20	13227120	CONJUNTO PORTA ESCOBILLAS	HOLDER BRUSH	ENSEMBLE PORTE-BALAIS	1	1	1	1	-	
21	13127118	MUELLE DE ESCOBILLAS	SPRING	RESSORT	4	4	4	4	-	
22	13227122	SOPORTE TRASERO	BRACKET	SUPPORT	1	1	1	1	-	
23	13227101	JUEGO TORNILLOS	SCREW SET	JEU VISSÉS	1	1	1	1	-	

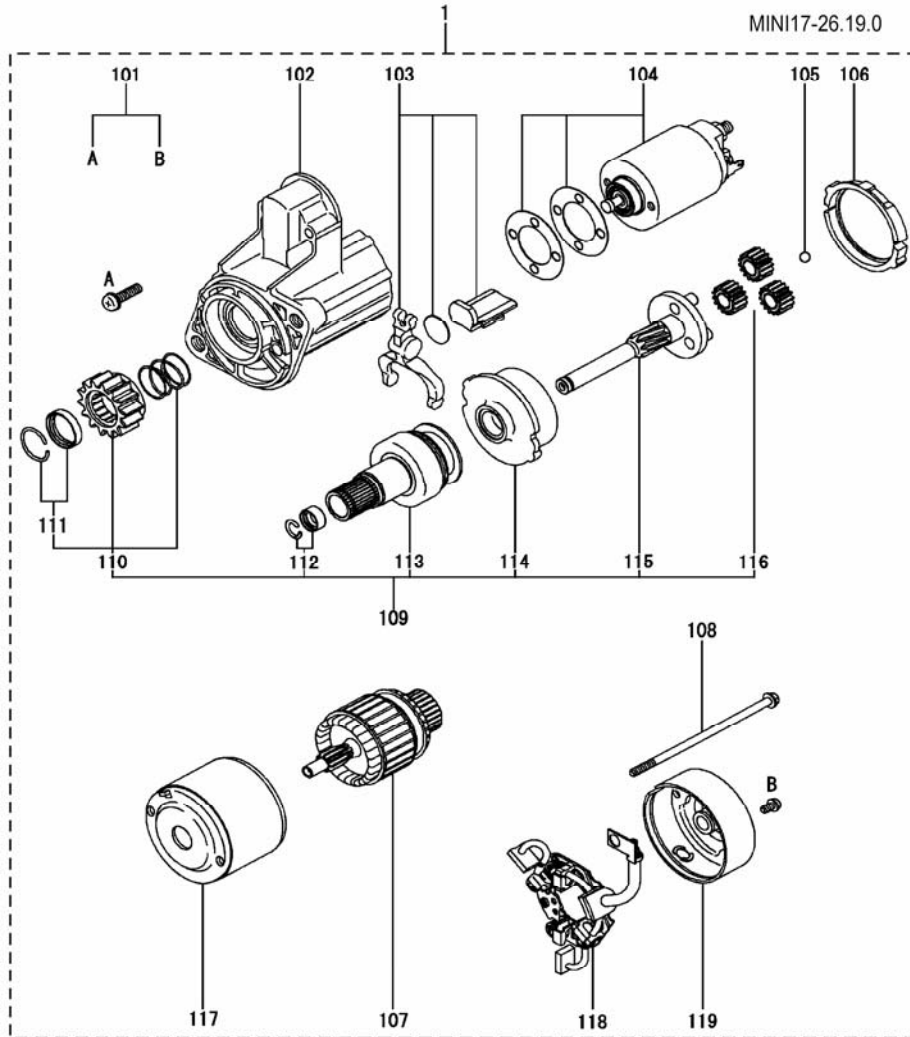
1*	MOTORES MINI-17 N° DE SERIE <26662	MINI-17 WITH SERIAL NO. <26662	MOTEURS MINI-17 AVEC N° DE SERIE <26662
	MOTORES MINI-26 N° DE SERIE <90689	MINI-26 WITH SERIAL NO. <90689	MOTEURS MINI-26 AVEC N° DE SERIE <90689



MINI17-26.18.0

MOTOR DE ARRANQUE "NUEVO" "NEW" STARTER MOTOR MOTEUR DE DÉMARRAGE "NEUF"				MI17-26-29.19.0		MODELO MOTOR ENGINE MODEL MODELE MOTEUR				
FIG.	REF.	DESCRIPCIÓN	DESCRIPTION	DÉSIGNATION	M17	M17G	M26	M26G	M29	
1*	13827002	MOTOR DE ARRANQUE (NUEVO)	STARTER ASSY NEW	MOTEUR D'ARRACHEMENT NOUVEAU	1	1	1	1	1	
101	13727201	JUEGO DE TORNILLOS	SCREW SET	JEU DE VISSES	1	1	1	1	1	
102	13827102.1	CONJUNTO SOPORTE DELANTERO (ACTUAL)	BRACKET ASSY,FRONT NEW	ENSEMBLE SUPPORT NOUVEAU	1	1	1	1	1	
103	13827103.1	CONJUNTO PALANCA (ACTUAL)	LEVER SET NEW	ENSEMBLE PALANQUE NOUVEAU	1	1	1	1	1	
104	17227106	CONJUNTO INTERRUPTOR	SWITCH ASSY	ENSEMBLE INTERRUPTEUR	1	1	1	1	1	
105	17227126	BOLA	BALL	BOULE	1	1	1	1	1	
106	17227127	ANILLO	RING	ANNEAU	1	1	1	1	1	
107	13827108.1	CONJUNTO INDUCIDO (ACTUAL)	ARMATURE SET NEW	ENSEMBLE INDUIT NOUVEAU	1	1	1	1	1	
108	13827111.1	TORNILLO (ACTUAL)	BOLT SET NEW	VIS NOUVEAU	2	2	2	2	2	
109	13827112.1	CONJUNTO EJE EMBRAGUE (ACTUAL)	SHAFT ASSY,CLUTCH NEW	ENSEMBLE ESSIEU EMBRAYAGE NOUVEAU	1	1	1	1	1	
110	13827113.1	CONJUNTO PIÑÓN (ACTUAL)	PINION SET NEW	ENSEMBLE PIGNON NOUVEAU	1	1	1	1	1	
111	17227114	ANILLO RETENCION	STOPPER SET	ANNEAU DE RETENTION	1	1	1	1	1	
112	13827114.1	ANILLO RETENCION (ACTUAL)	STOPPER SET NEW	ANNEAU NOUVEAU	1	1	1	1	1	
113	13827116.1	CONJUNTO EJE PIÑÓN (ACTUAL)	CLUTCH,OVER RUNNING NEW	ENSEMBLE ESSIEU PIGNON NOUVEAU	1	1	1	1	1	
114	17227117	CONJUNTO RUEDA	INTERNAL GEAR ASSY	ENSEMBLE	1	1	1	1	1	
115	17227116	CONJUNTO EJE	SHAFT ASSY, GEAR	ENSEMBLE ESSIEU	1	1	1	1	1	
116	17227115	CONJUNTO ENGRANAJE	GEAR ASSY	ENSEMBLE ENGRENAGE	3	3	3	3	3	
117	13827119.1	CONJUNTO YUGO (ACTUAL)	YOKE ASSY NEW	ENSEMBLE JOUG NOUVEAU	1	1	1	1	1	
118	13827120.1	CONJUNTO PORTA ESCOBILLAS (ACTUAL)	HOLDER ASSY,BRUSH NEW	ENSEMBLE PORTE-BALAIS NOUVEAU	1	1	1	1	1	
119	13827122.1	CONJUNTO SOPORTE TRASERO (ACTUAL)	BRACKET ASSY,REAR NEW	SUPPORT NOUVEAU	1	1	1	1	1	

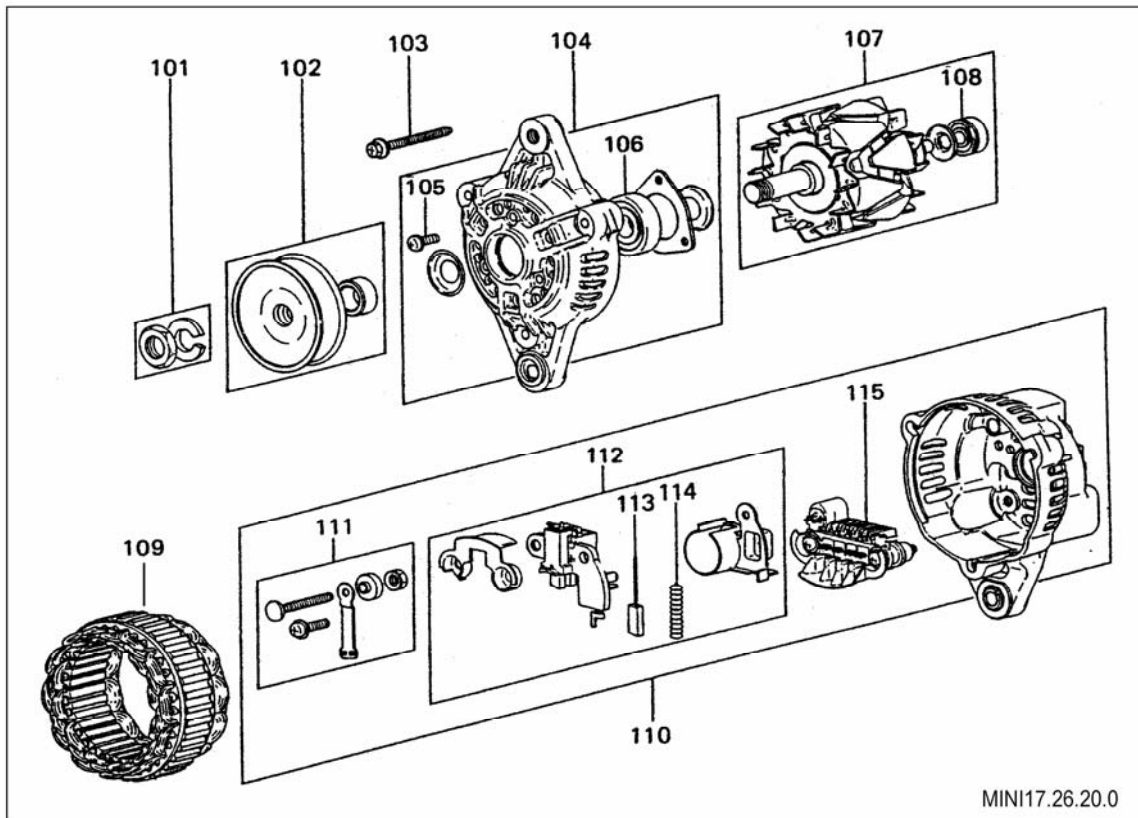
1*	MOTORES MINI-17 N° DE SERIE >26662	MINI-17 WITH SERIAL NO >26662	MOTEURS MINI-17 AVEC N° DE SERIE >26662
	MOTORES MINI-26 N° DE SERIE >90689	MINI-26 WITH SERIAL NO. >90689	MOTEURS MINI-26 AVEC N° DE SERIE >90689





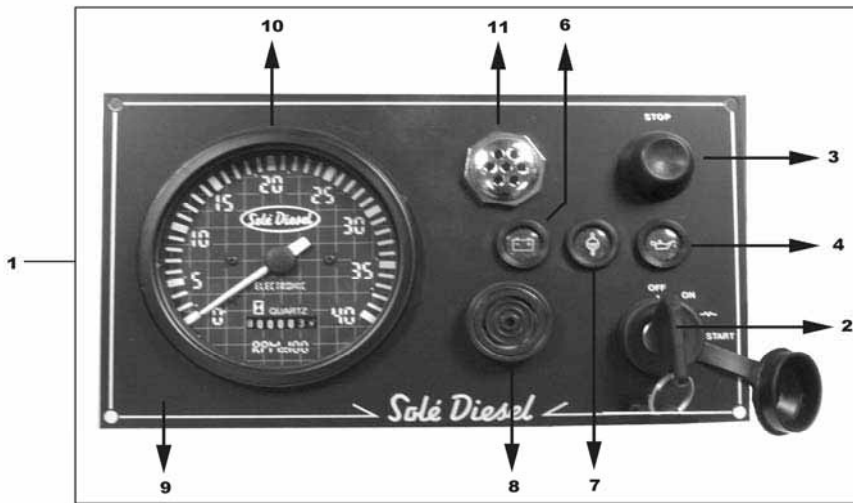
ALTERNADOR ANTIGUO - OLD ALTERNATOR - ALTERNATEUR ANCIEN				MI17-26.20.0		MODELO MOTOR ENGINE MODEL MODELE MOTEUR				
FIG.	REF.	DESCRIPCIÓN	DESCRIPTION	DÉSIGNATION	M17	M17G	M26	M26G	M29	
1*	13827010	ALTERNADOR	ALTERNATOR ASSY	ALTERNATEUR	1	1	1	1	-	
101	13227051	CONJUNTO TUERCAS	NUT	ENSEMBLE ECROUS	1	1	1	1	-	
102	13827052	CONJUNTO POLEA Y VENTILADOR	PULLEY SET	ENSEMBLE POLIE ET VENTILATEUR	1	1	1	1	-	
103	13827053	JUEGO DE TORNILLOS	BOLT SET	JEU DE VISSES	1	1	1	1	-	
104	13827054	CONJUNTO SOPORTE DELANTERO	BRACKET ASSY	ENSEMBLE SUPPORT	1	1	1	1	-	
105	13827055	JUEGO DE TORNILLOS	SCREW SET	JEU DE VISSES	1	1	1	1	-	
106	13227056	COJINETE	BEARING BALL	COULLINET	1	1	1	1	-	
107	13827057	ROTOR	ROTOR ASSY	ROTOR	1	1	1	1	-	
108	13827058	COJINETE TRASERO	BEARING	COULLINET ARRIÈRE	1	1	1	1	-	
109	13827059	ESTATOR	STATOR ASSY	STATOR	1	1	1	1	-	
110	13827060	CONJUNTO SOPORTE TRASERO	BRACKET ASSY REAR	ENSEMBLE SUPPORT	1	1	1	1	-	
111	13827061	JUEGO DE TERMINALES	TERMINAL	JEU DE TERMINALS	1	1	1	1	-	
112	13827016	REGULADOR	REGULATOR ASSY	RÉGULATEUR	1	1	1	1	-	
113	13827065	ESCOBILLAS	BRUSH	BALAIS	2	2	2	2	-	
114	13227066	MUELLE ESCOBILLA	SPRING BRUSH	RESSORT	2	2	2	2	-	
115	13827067	RECTIFICADOR	RECTIFIER ASSY	RECTIFIEUR	1	1	1	1	-	

1*	MINI-17	HASTA NUMERO DE SERIE - ENGINES UP TO SERIAL NO. - MOTEURS AVEC NÚMERO DE SERIE INFERIEUR A <b>20115</b>
	MINI-26	HASTA NUMERO DE SERIE - ENGINES UP TO SERIAL NO. - MOTEURS AVEC NÚMERO DE SERIE INFERIEUR A <b>71013</b>

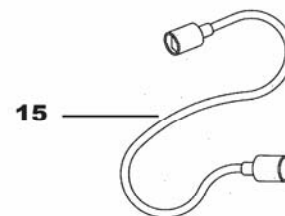
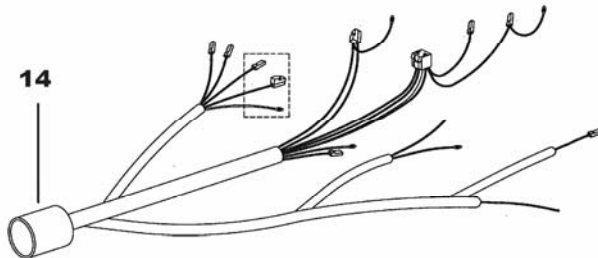
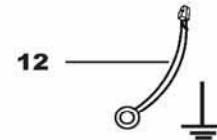
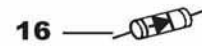




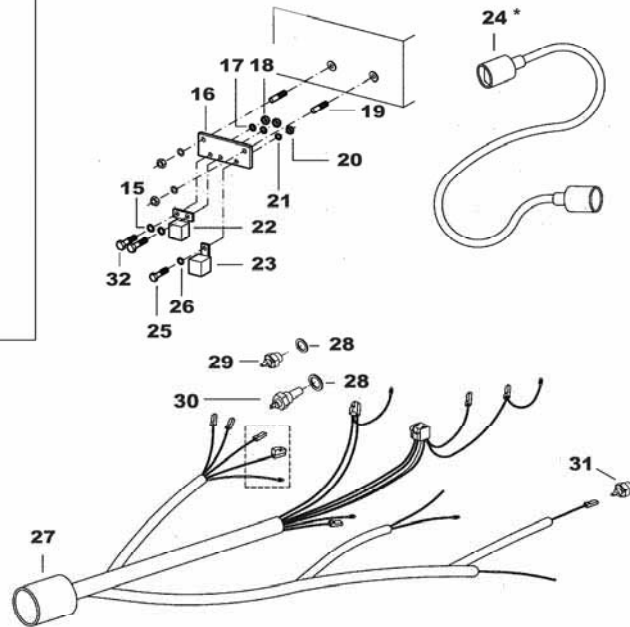
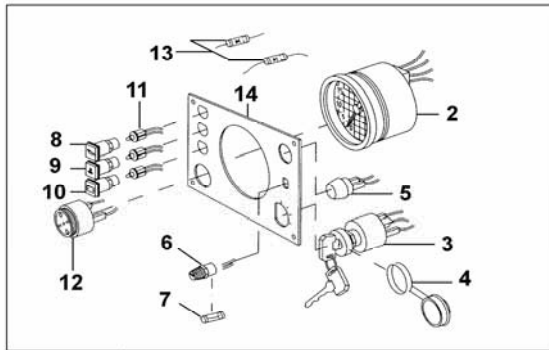
INSTALACIÓN ELECTRICA N°1 ELECTRICAL WIRING NO.1 INSTALLATION ELECTRIQUE N°1				MI17-26.22.0	MODELO MOTOR ENGINE MODEL MODELE MOTEUR				
FIG.	REF.	DESCRIPCIÓN	DESCRIPTION	DÉSIGNATION	M17	M17G	M26	M26G	M29
1	60938000	CUADRO ELECTRICO MINI-11 y 17	ELECTRICAL PANEL MINI-11and 17	TABLEAU ÉLECTRIQUE	1	-	1	-	-
1	60939000	CUADRO ELECTRICO MINI-26	ELECTRICAL PANEL MINI-26	TABEU ÉLECTRIQUE	-	-	-	-	-
2	60900031	LLAVE CONTACTO PRECALEN.4 POS.	KEY-LOCKING SWITCH	CLÉ CONTACT	1	-	1	-	-
3	60900040	PULSADOR DE PARO	SWITCH, stop	POUSSOIR D'ARRET	1	-	1	-	-
4	60900045	LAMPARA DE 12V 3W	BULB 12V 3W	TÉRMOIN 12V 3W	3	-	3	-	-
5	60900050	LAMPARA CONTROL PRESION ACEITE	LAMP, oil press.	TÉRMOIN CONTROLE	1	-	1	-	-
6	60900051	LAMPARA CONTROL CARGA BATERIA	LAMP, charge	TÉRMOIN CONTROLE	1	-	1	-	-
7	60900052	LAMPARA CONTROL TEMPERAT.AGUA	LAMP, water temp.	TÉRMOIN CONTROLE	1	-	1	-	-
8	60900060	ALARMA	ALARM, SWITCH	ALARME	1	-	1	-	-
9	60931001	TABLERO	PANEL	TABLEAU	1	-	1	-	-
10	60938710	CUENTA REVOLUCIONES M-11,17y26	TACHOMETER MINI-11,17 and 26	COMPTEUR REVOLUTIONS	1	-	1	-	-
11	60937095	PRECALENTADOR	LAMP GLOW (2-CYL.	PRÉCHAUFFEUR	1	-	1	-	-
11	60939095	PRECALENTADOR	LAMP GLOW	PRÉCHAUFFEUR	-	-	-	-	-
12	60934040	CABLE MASA RELE DE PARO	WIRINE	CABLE MASSE RELAIS	1	-	1	-	-
13	60934117	FUSIBLE 60A.(T.BOSCH HILO)	FUSE 60A.	FUSIBLE	1	-	1	-	-
14	60938200	INSTALAC.ELECTRICA MINI 17y26	WIRING,electrical MINI 17-26	INSTALLATION ÉLECTRIQUE	1	-	1	-	-
15	60931210	ALARGO 3 m	HARNESS EXTENSION 3 M	RALLONGE 3 M	1	-	1	-	-
16	60900110	DIODO 3 A.	DIODE 3 A.	DIODE 3 A.	2	-	2	-	-
-	60900035	PROTECTOR LLAVE CONTACTO	COVER,key	PROTECTEUR CLÉ CONTACT	1	-	1	-	-
-	58088271	ABRAZADERA PLASTICO BLANCA	CLAMP	COLLIER	2	-	2	-	-
-	58088225	ABRAZADERA PLASTICO BLANCA	CLAMP	COLLIER	1	-	1	-	-
-	58088221	ABRAZADERA PLASTICO BLANCA	CLAMP	COLLIER	1	-	1	-	-



MINI17-26.22.0



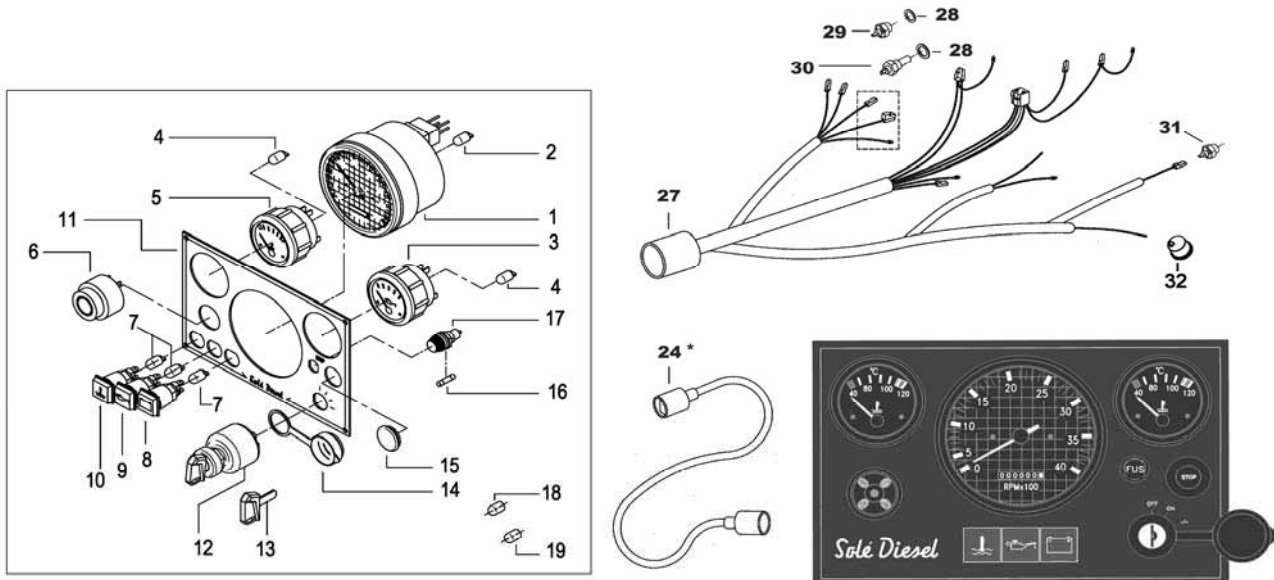
INSTALACIÓN ELECTRICA Nº2 ELECTRICAL WIRING NO.2 INSTALLATION ELECTRIQUE Nº 2				MI17-26.23.0	MODELO MOTOR ENGINE MODEL MODELE MOTEUR				
FIG.	REF.	DESCRIPCIÓN	DESCRIPTION	DÉSIGNATION	M17	M17G	M26	M26G	M29
1	60938000R	CUADRO ELECTRICO MINI-11-17-26	ELECTRICAL PANEL MINI-11-17-26	TABLEAU ÉLECTRIQU.MINI-11-17-26	1	-	1	-	-
14	60938001	TABLERO	PANEL	TABLEAU	1	-	1	-	-
2	60938710	CUENTA REVOLUCIONES M-11,17y26	TACHOMETER MINI-11,17 and 26	COMPTEUR REVOLUTIONS	1	-	1	-	-
3	60900031	LLAVE CONTACTO PRECALEN.4 POS.	KEY-LOCKING SWITCH	CLÉ CONCTACT	1	-	1	-	-
4	60900035	PROTECTOR LLAVE CONTACTO	COVER,key	PROTECTEUR CLÉ CONTACT	1	-	1	-	-
5	60900040	PULSADOR DE PARO	SWITCH, stop	POUSOIR D'ARRET	1	-	1	-	-
6	60900121	PORTAFUSIBLES CUADRO	FUSEHOLDER, panel	PORTE-FUSIBLES TABLEAU	1	-	1	-	-
7	60900118	FUSIBLE 10 A. CRISTAL	FUSE 10 A.	FUSIBLE 10 A.	1	-	1	-	-
8	60900050A	LAMPARA CONTROL PRESION ACEITE	LAMP, oil press.	TÉRMOIN CONTROLE	1	-	1	-	-
9	60900052A	LAMPARA CONTROL TEMPERAT.AGUA	LAMP, water temp.	TÉRMOIN CONTROLE	1	-	1	-	-
10	60900051A	LAMPARA CONTROL CARGA BATERIA	LAMP, charge	TÉRMOIN CONTROLE	1	-	1	-	-
11	60900045A	LAMPARA DE 12V 3W	BULB 12V 3W	TÉRMOIN 12V 3W	3	-	3	-	-
12	60900060	ALARMA	ALARM, SWITCH	ALARME	1	-	1	-	-
13	60900110	DIODO 3 A.	DIODE 3 A.	DIODE 3 A.	1	-	1	-	-
15	51030006	ARANDELA ACERO DIN 125-6	WASHER DIN 125-6	RONDELLE	2	-	2	-	-
16	13817001	SOPORTE RELES	SUPPORT,relay	SUPPORT	1	-	1	-	-
17	53033006	ARANDELA GROWER DIN 127-6	WASHER GROWER DIN 127-6	RONDELLE	2	-	2	-	-
18	52120006	TUERCA DIN 934 M6 8.8 (C.10)	NUT DIN 934 M6 8.8	ECROU DIN 934 M6 8.8	2	-	2	-	-
19	13811018	ESPARRAGO COLECTOR (largo)	MANIFOLD,mounting stud	ESPARRAGO	2	-	2	-	-
20	52120005	TUERCA DIN 934 M5 8.8 (C.10)	NUT DIN 934 M5 8.8	ECROU DIN 934 M5 8.8	1	-	1	-	-
21	53033005	ARANDELA GROWER DIN 127-5	WASHER GROWER DIN 127-5	RONDELLE	1	-	1	-	-
22	13827005	RELE BUJIAS	GLOW RELAY	RELAIS BOUGIES	1	-	1	-	-
23	18517005.1	RELE 12-6V	RELAY 12-6V	RELAIS 12-6V	1	-	1	-	-
24	60938210	ALARGO 3 m	HARNESS EXTENSION 3 M	RALLONGE 3 M	2	-	2	-	-
25	52102106	TORNILLO DIN 933 M5-15 8.8	BOLT DIN 933 M5-15 8.8	VIS DIN 933 M5-15 8.8	1	-	1	-	-
26	51030005	ARANDELA ACERO DIN 125-5	WASHER DIN 125-5	RONDELLE	1	-	1	-	-
27	60938200R	INSTAL.ELECTRICA MINI-17/26	WIRING,ELECTRICAL MINI-17/26	INSTALLATION ÉLECTRIQUE	1	-	1	-	-
28	56000073	ARANDELA COBRE 16-23-1,5	WASHER 16-23-1,5	RONDELLE	2	-	2	-	-
29	60900070	TERMOCONTACTO 97°C	THERMO-SWITCH	THERMOCONTACT	1	-	1	-	-
30	13824060	MANOCONTACTO	SWITCH ASSY	MAINCONTACT	1	-	1	-	-
32	52102256	TORNILLO DIN 933 M8-15 8.8	BOLT DIN 933 M8-15 8.8	VIS DIN 933 M8-15 8.8	2	-	2	-	-



MINI17-26.23.0

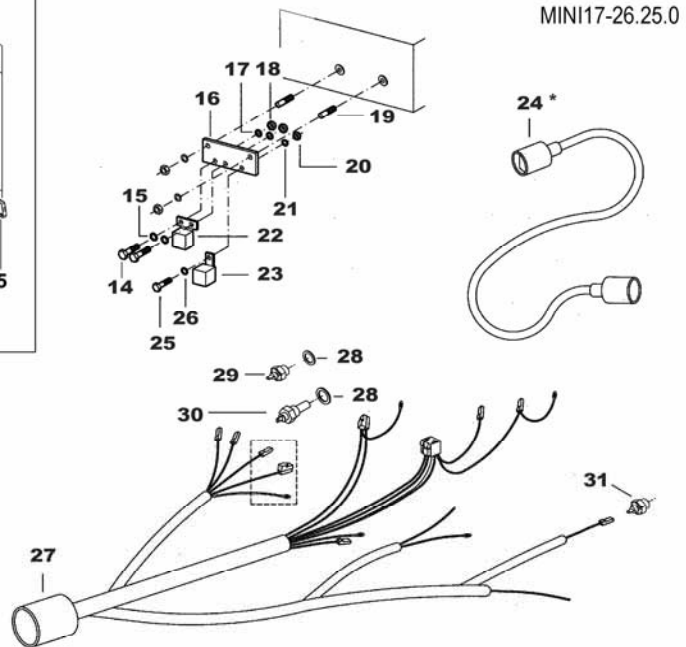
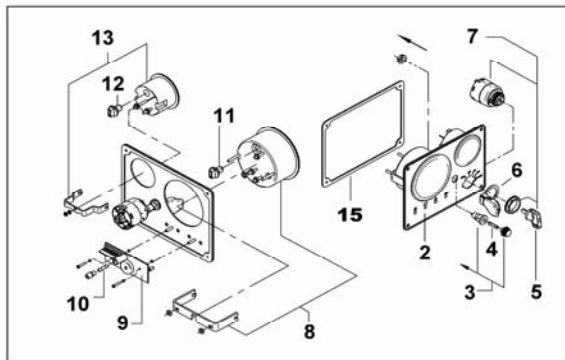
INSTALACIÓN ELECTRICA Nº3 ELECTRICAL WIRING NO.3 INSTALLATION ELECTRIQUE Nº 3				MI17-26.24.0	MODELO MOTOR ENGINE MODEL MODELE MOTEUR				
FIG.	REF.	DESCRIPCIÓN	DESCRIPTION	DÉSIGNATION	M17	M17G	M26	M26G	M29
1-19	60938010R	CUADRO RELOJES MINI-17-26	DE LUXE INSTRUMENTS PANEL MINI17/26	TABLEAU MINI-17-26	1	-	1	-	-
1	60938710	CUENTA REVOLUCIONES M-11,17y26	TACHOMETER MINI-11,17 and 26	COMPTEUR REVOLUTIONS	1	-	1	-	-
2	60900829	PORTALAMPARAS 12V RELOJ	BULB HOLDER 12V	PORTE-TÉRMOIN 12V	1	-	1	-	-
3	60900820	MANOMETRO 12 V	OIL PRESURE GAUGE 12 V	MAINMÈTRE 12 V	1	-	1	-	-
4	60900829	PORTALAMPARAS 12V RELOJ	BULB HOLDER 12V	PORTE-TÉRMOIN 12V	2	-	2	-	-
5	60900815	TERMOMETRO 12 V	WATER GAUGE 12 V	THERMOMÈTRE 12 V	1	-	1	-	-
6	60900060	ALARMA	ALARM, SWITCH	ALARME	1	-	1	-	-
7	60900045A	LAMPARA DE 12V 3W	BULB 12V 3W	TÉRMOIN 12V 3W	3	-	3	-	-
8	60900051A	LAMPARA CONTROL CARGA BATERIA	LAMP, charge	TÉRMOIN CONTROLE	1	-	1	-	-
9	60900050A	LAMPARA CONTROL PRESION ACEITE	LAMP, oil press.	TÉRMOIN CONTROLE	1	-	1	-	-
10	60900052A	LAMPARA CONTROL TEMPERAT.AGUA	LAMP, water temp.	TÉRMOIN CONTROLE	1	-	1	-	-
11	60938001R	TABLERO RELOJES	PANEL	TABLEAU	1	-	1	-	-
12	60900031	LLAVE CONTACTO PRECALEN.4 POS.	KEY-LOCKING SWITCH	CLÉ CONTACT	1	-	1	-	-
13	60900033	LLAVE RECAMBIO	KEY,starter switch	CLÉ RECHANGE	1	-	1	-	-
14	60900035	PROTECTOR LLAVE CONTACTO	COVER,key	PROTECTEUR CLÉ CONTACT	1	-	1	-	-
16	60900118	FUSIBLE 10 A. CRISTAL	FUSE 10 A.	FUSIBLE 10 A.	1	-	1	-	-
17	60900121	PORTAFUSIBLES CUADRO	FUSEHOLDER, panel	PORTE-FUSIBLES TABLEAU	1	-	1	-	-
18	60900112	DIODO 1 A.	DIODE 1 A.	DIODE 1 A.	2	-	2	-	-
19	60900111	DIODO 6 A.	DIODE 6 A.	DIODE	1	-	1	-	-
24	60938210	ALARGO 3 m	HARNESS EXTENSION 3 M	RALLONGE 3 M	1	-	1	-	-
27	60938200R	INSTAL.ELECTRICA MINI-17/26	WIRING.ELECTRICAL MINI-17/26	INSTALLATION ÉLECTRIQUE	1	-	1	-	-
28	56000073	ARANDELA COBRE 16-23-1,5	WASHER 16-23-1,5	RONDELLE	2	-	2	-	-
29	60900070	TERMOCONTACTO 97°C	THERMO-SWITCH	THERMOCONTACT	1	-	1	-	-
30	60900780	TRANSMISOR TEMPERAT.5/8 12 V	TEMPERATURE SENDER 12 V	TRANSMETTEUR TEMPÉRATURE	1	-	1	-	-
31	13824060	MANOCONTACTO	SWITCH ASSY	MAINCONTACT	1	-	1	-	-
32	60900785	TRANSMISOR PRESION 12 V	OIL PRESURE SENDER 12 V	MAIN-RÉSISTANCE	1	-	1	-	-

MINI17-26.24.0



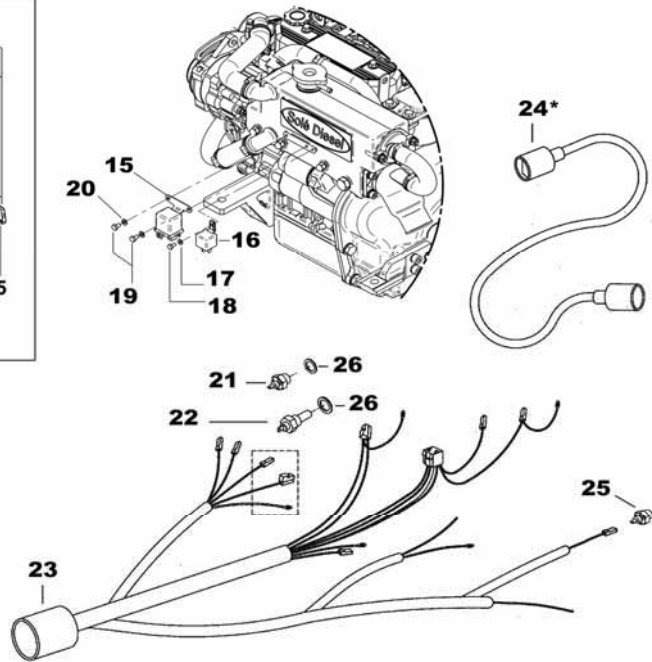
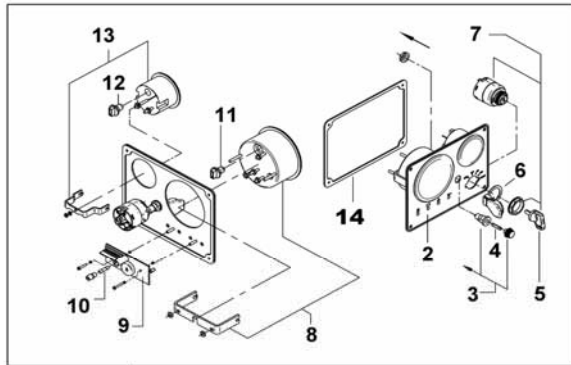
INSTALACIÓN ELECTRICA N° 4 Y JUEGO RELÉS ELECTRICAL WIRING NO. 4 Y RELAY SET INSTALLATION ELECTRIQUE N° 4 ET JEU DE RELAIS				MI17-26.25.0	MODELO MOTOR ENGINE MODEL MODELE MOTEUR				
FIG.	REF.	DESCRIPCIÓN	DESCRIPTION	DÉSIGNATION	M17	M17G	M26	M26G	M29
1	60938125	CUADRO ELECTRICO MINI-17/26/29	ELECTRICAL PANEL MINI-17/26/29	TABLEAU ÉLECTRIQU.MINI-17/26/29	1	-	1	-	-
2	60938005	TABLERO N.2	PANEL	TABLEAU	1	-	1	-	-
3	60900121	PORTAFUSIBLES CUADRO	FUSEHOLDER, panel	PORTE-FUSIBLES TABLEAU	1	-	1	-	-
4	60900118	FUSIBLE 10 A. CRISTAL	FUSE 10 A.	FUSIBLE 10 A.	1	-	1	-	-
5	60900036	LLAVE RECAMBIO	KEY,STARTER SWITCH	CLÉ RECHANGE	1	-	1	-	-
6	60900038	PROTECTOR LLAVE CONTACTO	COVER,KEY	PROTECTEUR CLÉ CONTACT	1	-	1	-	-
7	60900037	LLAVE CONTACTO 5 POSICIONES	KEY-LOCKING	CLÉ CONTACT	1	-	1	-	-
8	60938910	CUENTA REVOLUCIONES MINI-17/26/29	TACHOMETER MINI-17/26	COMPTEUR REVOLUTIONS MINI-17/26	1	-	1	-	-
9	60900301	PLACA C.I.MOTOR PROPULSOR 12V	INTEGRATED CIRCUIT PLATE	PLAQUE CIRCUIT INTÉGRÉ	1	-	1	-	-
10	60900119	FUSIBLE 0,5A	FUSE 0,5A	FUSIBLE 0.5A	1	-	1	-	-
11	60900929	LAMPARA 12V.	BULB 12V	TÉRMOIN 12V	1	-	1	-	-
12	60900929	LAMPARA 12V.	BULB 12V	TÉRMOIN 12V	1	-	1	-	-
13	60900915	TERMOMETRO 12 V	WATER GAUGE 12 V	THERMOMÈTRE 12 V	1	-	1	-	-
14	52102156	TORNILLO DIN 933 M6-15 8.8	BOLT DIN 933 M6-15 8.8	VIS DIN 933 M6-15 8.8	2	-	2	-	-
15	51030006	ARANDELA ACERO DIN 125-6	WASHER DIN 125-6	RONDELLE	2	-	2	-	-
16	13817001	SOPORTE RELES	SUPPORT,relay	SUPPORT	1	-	-	-	-
16	13917001	SOPORTE RELE	SUPPORT,relay	SUPPORT	-	-	1	-	-
17	53033006	ARANDELA GROWER DIN 127-6	WASHER GROWER DIN 127-6	RONDELLE	2	-	2	-	-
18	52120006	TUERCA DIN 934 M6 8.8 (C.10)	NUT DIN 934 M6 8.8	ECROU DIN 934 M6 8.8	2	-	2	-	-
19	13811018	ESPARRAGO COLECTOR (largo)	MANIFOLD,mounting stud	ESPARRAGO	2	-	2	-	-
20	52120005	TUERCA DIN 934 M5 8.8 (C.10)	NUT DIN 934 M5 8.8	ECROU DIN 934 M5 8.8	1	-	1	-	-
21	53033005	ARANDELA GROWER DIN 127-5	WASHER GROWER DIN 127-5	RONDELLE	1	-	1	-	-
22	13827005	RELE BUJIAS	GLOW RELAY	RELAIS BOUGIES	1	-	1	-	-
23	18517005.1	RELE 12-6V	RELAY 12-6V	RELAIS 12-6V	1	-	1	-	-
24*	60938210	ALARGO 3 m	HARNESS EXTENSION 3 M	RALLONGE 3 M	2	-	2	-	-
25	52102106	TORNILLO DIN 933 M5-15 8.8	BOLT DIN 933 M5-15 8.8	VIS DIN 933 M5-15 8.8	1	-	1	-	-
26	51030005	ARANDELA ACERO DIN 125-5	WASHER DIN 125-5	RONDELLE	1	-	1	-	-
27	60938200R	INSTAL.ELECTRICA MINI-17/26	WIRING,ELECTRICAL MINI-17/26	INSTALLATION ÉLECTRIQUE	1	-	1	-	-
28	56000073	ARANDELA COBRE 16-23-1,5	WASHER 16-23-1,5	RONDELLE	2	-	2	-	-
29	60900070	TERMOCONTACTO 97°C	THERMO-SWITCH	THERMOCONTACT	1	-	1	-	-
30	60900980	TRANSMISOR TEMP. 5/8"-UNF-2A/6,3 fast	TEMPERATURE SENSOR	TRANSMETTEUR TEMPÉRATURE	1	-	1	-	-
31	13824060	MANOCONTACTO	SWITCH ASSY	MAINCONTACT	1	-	1	-	-

24*	OPCIONAL	OPTIONAL	OPTIONEL
-----	----------	----------	----------



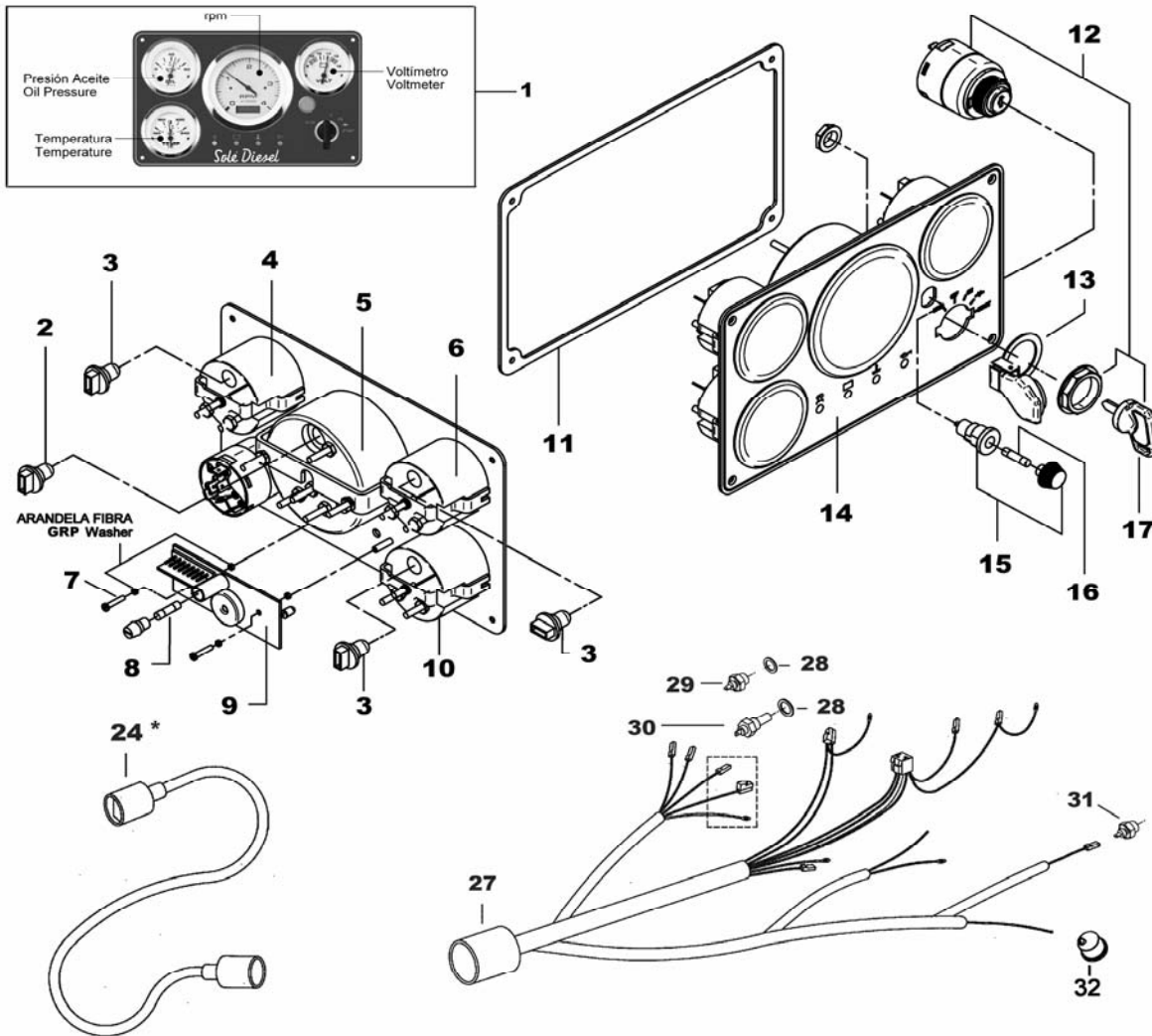
**En motores , engine, moteur MINI-17 con n° de serie , serial no. , num. de serie ≥ 35363**  
**En motores , engine, moteur MINI-26 con n° de serie , serial no. , num. de serie ≥ 134158**

INSTALACIÓN ELECTRICA ELECTRICAL WIRING INSTALLATION ELECTRIQUE			MI29.25.0	MODELO MOTOR ENGINE MODEL MODELE MOTEUR	
FIG.	REF.	DESCRIPCIÓN	DESCRIPTION	DÉSIGNATION	MINI-29
1	60938125	CUADRO ELECTRICO MINI-17/26/29	ELECTRICAL PANEL MINI-17/26/29	TABEU ÉLECTRIQU.MINI-17/26/29	1
2	60938005	TABLERO N.2	PANEL	TABEAU	1
3	60900121	PORTAFUSIBLES CUADRO	FUSEHOLDER, panel	PORTE-FUSIBLES TABLEAU	1
4	60900118	FUSIBLE 10 A. CRISTAL	FUSE 10 A.	FUSIBLE 10 A.	1
5	60900036	LLAVE RECAMBIO	KEY,STARTER SWITCH	CLÉ RECHANGE	1
6	60900038	PROTECTOR LLAVE CONTACTO	COVER,KEY	PROTECTEUR CLÉ CONTACT	1
7	60900037	LLAVE CONTACTO 5 POSICIONES	KEY-LOCKING	CLÉ CONTACT	1
8	60938910	CUENTA REVOLUCIONES MINI-17/26/29	TACHOMETER MINI-17/26	COMPTEUR REVOLUTIONS MINI-17/26	1
9	60900301	PLACA C.I.MOTOR PROPULSOR 12V	INTEGRATED CIRCUIT PLATE	PLAQUE CIRCUIT INTÉGRÉ	1
10	60900119	FUSIBLE 0,5A	FUSE 0.5A	FUSIBLE 0.5A	1
11	60900929	LAMPARA 12V.	BULB 12V	TÉRMOIN 12V	1
12	60900929	LAMPARA 12V.	BULB 12V	TÉRMOIN 12V	1
13	60900915	TERMOMETRO 12 V	WATER GAUGE 12 V	THERMOMÈTRE 12 V	1
14	60938006	JUNTA TABLERO N.2 y 4	GASKET PANEL	JOINT TABLEAU	1
15	13827005	RELE BUJIAS	GLOW RELAY	RELAIS BOUGIES	1
16	18517005.1	RELE 12-6V	RELAY 12-6V	RELAIS 12-6V	1
17	51030005	ARANDELA ACERO DIN 125-5	WASHER DIN 125-5	RONDELLE	1
18	52102104	TORNILLO DIN 933 M5-10 8.8	BOLT DIN 933 M5-10 8.8	VIS DIN 933 M5-10 8.8	1
19	52102154	TORNILLO DIN 933 M6-10 8.8	BOLT DIN 933 M6-10 8.8	VIS DIN 933 M6-10 8.8	2
20	51030006	ARANDELA ACERO DIN 125-6	WASHER DIN 125-6	RONDELLE	2
21	60900070	TERMOCONTACTO 97°C	THERMO-SWITCH	THERMOCONTACT	1
22	60900980	TRANSMISOR TEMP. 5/8"-UNF-2A/6,3 fast	TEMPERATURE SENSOR	TRANSMETTEUR TEMPÉRATURE	1
23	60938200R	INSTAL.ELECTRICA MINI-17/26	WIRING,ELECTRICAL MINI-17/26	INSTALLATION ÉLECTRIQUE	1
24	60938210	ALARGO 3 m	HARNESSE EXTENSION 3 M	RALLONGE 3 M	1
25	13824060	MANOCONTACTO	SWITCH ASSY	MAINCONTACT	1
26	56000073	ARANDELA COBRE 16-23-1,5	WASHER 16-23-1.5	RONDELLE	2



MINI29.25.0

INSTALACIÓN ELECTRICA ELECTRICAL WIRING INSTALLATION ELECTRIQUE				MI17-26-29.26.0	MODELO MOTOR ENGINE MODEL MODELE MOTEUR				
FIG.	REF.	DESCRIPCIÓN	DESCRIPTION	DÉSIGNATION	M17	M17G	M26	M26G	M29
1*	60938127	CUADRO ELECTRICO MINI-17/29 LUJO	DE LUXE INSTRUMENTS PANEL MINI-17/29	TABEAU MINI-17/29 DE LUXE	1	-	1	-	1
2	60900929	LAMPARA 12V.	BULB 12V	TÉRMOIN 12V	1	-	1	-	1
3	60900929	LAMPARA 12V.	BULB 12V	TÉRMOIN 12V	3	-	3	-	3
4	60900925	VOLTIMETRO 12 V	VOLTMETER 12 V	VOLTMÈTRE 12 V	1	-	1	-	1
5	60938910	CUENTA REVOLUCIONES MINI-17/26/29	TACHOMETER MINI-17/26	COMPTEUR REVOLUTIONS MINI-17/26	1	-	1	-	1
6	60900920	MANOMETRO 12 V	OIL PRESSURE GAUGE 12 V	MAINMETRE 12 V	1	-	1	-	1
7	54108003	TORNILLO DIN 84 M3-8 INOX.	BOLT DIN 84 M3-8 INOX.	VIS DIN 84 M3-8 INOX.	1	-	1	-	1
8	60900119	FUSIBLE 0,5A	FUSE 0.5A	FUSIBLE 0.5A	1	-	1	-	1
9	60900301	PLACA C.I.MOTOR PROPULSOR 12V	INTEGRATED CIRCUIT PLATE	PLAQUE CIRCUIT INTÉGRÉ	1	-	1	-	1
10	60900915	TERMOMETRO 12 V	WATER GAUGE 12 V	THERMOMÈTRE 12 V	1	-	1	-	1
11	60990006	JUNTA	GASKET	JOINT	1	-	1	-	1
12	60900037	LLAVE CONTACTO 5 POSICIONES	KEY-LOCKING	CLÉ CONTACT	1	-	1	-	1
13	60900038	PROTECTOR LLAVE CONTACTO	COVER,KEY	PROTECTEUR CLÉ CONTACT	1	-	1	-	1
14	60990005	TABLERO	PANEL	TABEAU	1	-	1	-	1
15	60900121	PORTAFUSIBLES CUADRO	FUSEHOLDER, panel	PORTE-FUSIBLES TABLEAU	1	-	1	-	1
16	60900118	FUSIBLE 10 A. CRISTAL	FUSE 10 A.	FUSIBLE 10 A.	1	-	1	-	1
17	60900036	LLAVE RECAMBIO	KEY,STARTER SWITCH	CLÉ RECHANGE	1	-	1	-	1
24	60938210	ALARGO 3 m	HARNESS EXTENSION 3 M	RALLONGE 3 M	1	-	1	-	1
27	60938200R	INSTAL.ELECTRICA MINI-17/26	WIRING,ELECTRICAL MINI-17/26	INSTALLATION ÉLECTRIQUE	1	-	1	-	1
28	56000073	ARANDELA COBRE 16-23-1,5	WASHER 16-23-1,5	RONDELLE	1	-	1	-	1
29	60900070	TERMOCONTACTO 97°C	THERMO-SWITCH	THERMOCONTACT	1	-	1	-	1
30	60900980	TRANSMISOR TEMP.5/8"-UNF-2A/6,3 fast	TEMPERATURE SENSOR	TRANSMETTEUR TEMPÉRATURE	1	-	1	-	1
31	13824060	MANOCONTACTO	SWITCH ASSY	MAINCONTACT	1	-	1	-	1
32	60900985	TRANSMISOR PRESION M10x17/1-pin M4	PRESSURE SENSOR	MAIN-RÉSISTANCE	1	-	1	-	1



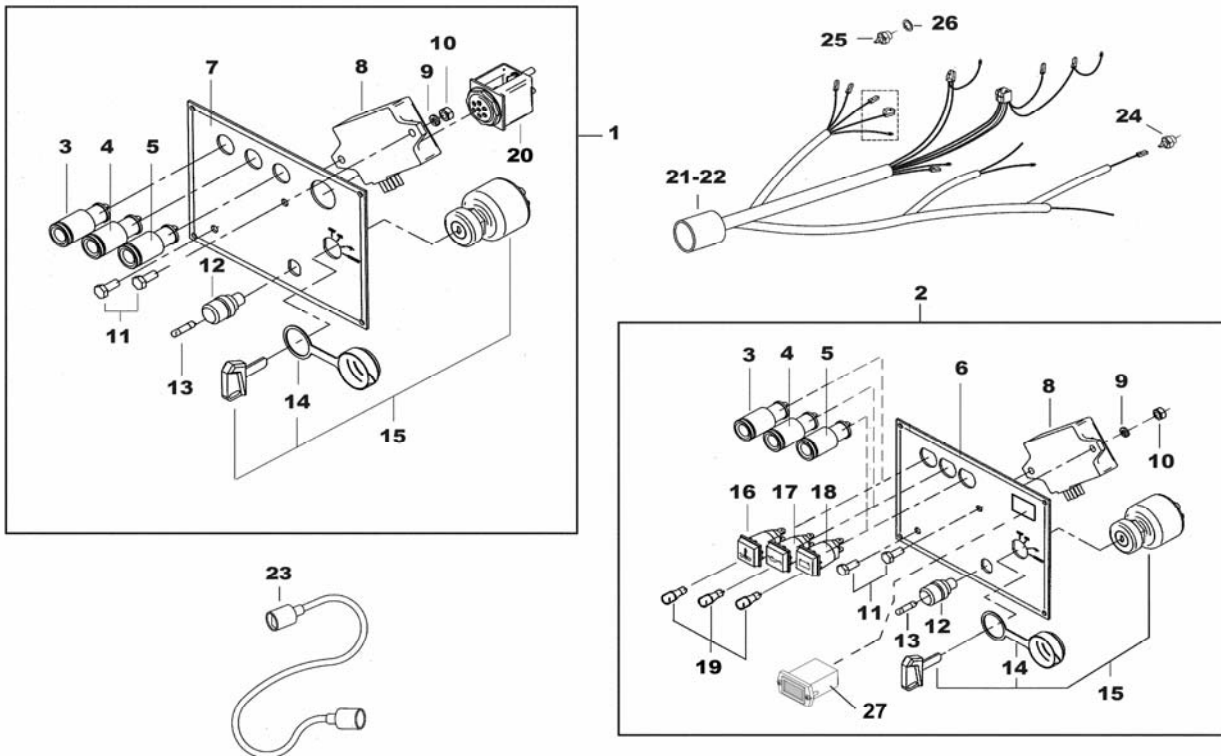
MINI17-26.26.0



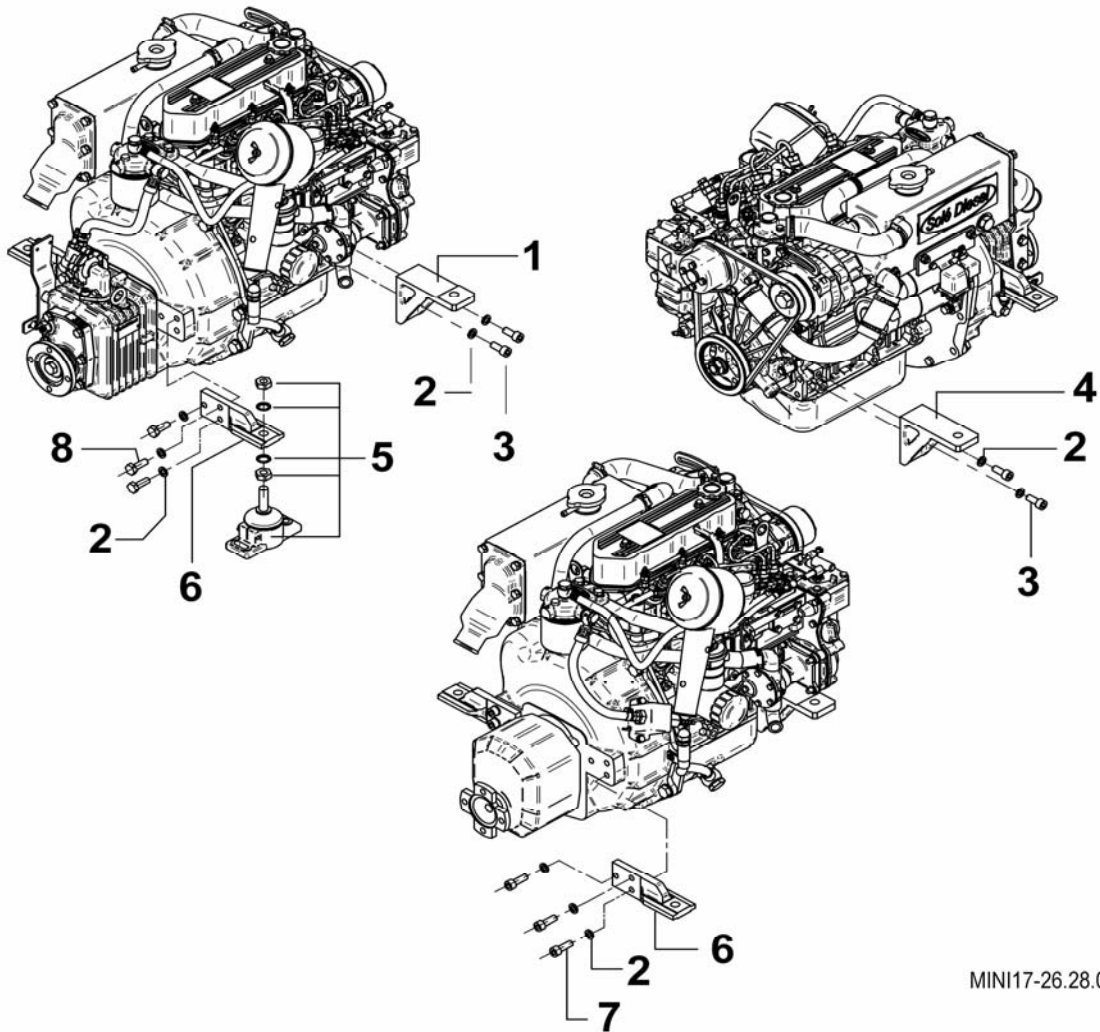
INSTALACIÓN ELECTRICA GRUPO ELECTROGENO ELECTRICAL WIRING GENERATOR SET INSTALLATION ELECTRIQUE GROUPE ÉLECTROGÈNE				MI17-26.27.A	MODELO MOTOR ENGINE MODEL MODELE MOTEUR				
FIG.	REF.	DESCRIPCIÓN	DESCRIPTION	DÉSIGNATION	M17	M17G	M26	M26G	M29
1*	60938050	CUADRO ELECTRICO GRUPO M-11y17	ELECTRICAL PANEL GENER.M-11y17	TABLEAU ÉLECTRIQUE	-	1	-	1	-
2*	60938080	CUADRO ELECTRICO GRUPO MINI-17/26	ELECTRICAL PANEL GENERATOR	TABLEAU ÉLECTRIQUE	-	1	-	1	-
3	60900050	LAMPARA CONTROL PRESION ACEITE	LAMP, oil press.	TÉRMOIN CONTROLE	-	2	-	2	-
4	60900052	LAMPARA CONTROL TEMPERAT.AGUA	LAMP, water temp.	TÉRMOIN CONTROLE	-	1	-	1	-
5	60900051	LAMPARA CONTROL CARGA BATERIA	LAMP, charge	TÉRMOIN CONTROLE	-	1	-	1	-
6	60905001.1	TABLERO CUADRO GRUPO ELECTRICO	PANEL,GENERATOR SET	TABLEAU GROUP ELEC.	-	1	-	1	-
7	60905001	TABLERO CUADRO GRUPO ELEC.	PANEL,generator set	TABLEAU GROUP ELEC.	-	1	-	1	-
8	60905005	CONTROL DE PARO 12V	UNIT ASSY CONTROL	CONTROLE DE ARRÊT	-	1	-	1	-
9	53033006	ARANDELA GROWER DIN 127-6	WASHER GROWER DIN 127-6	RONDELLE	-	2	-	2	-
10	55120006	TUERCA DIN 934 M6 LATON	NUT DIN 934 M6	ECROU DIN 934 M6 LAITON	-	2	-	2	-
11	54102156	TORNILLO DIN 933 M6-16 INOX.	BOLT DIN 933 M6-16 INOX	VIS DIN 933 M6-16 INOX.	-	2	-	2	-
12	60900121	PORTAFUSIBLES CUADRO	FUSEHOLDER, panel	PORTE-FUSIBLES TABLEAU	-	1	-	1	-
13	60900118	FUSIBLE 10 A. CRISTAL	FUSE 10 A.	FUSIBLE 10 A.	-	1	-	1	-
14	60900035	PROTECTOR LLAVE CONTACTO	COVER,key	PROTECTEUR CLÉ CONTACT	-	1	-	1	-
14	53033005	ARANDELA GROWER DIN 127-5	WASHER GROWER DIN 127-5	RONDELLE	-	6	-	6	-
15	60900031	LLAVE CONTACTO PRECALEN.4 POS.	KEY-LOCKING SWITCH	CLÉ CONTACT	-	1	-	1	-
15	52521012	TUERCA DIN 936 SAE 1/2 8.8	NUT DIN 936 SAE 1/2 8.8	ECROU DIN 936 SAE 1/2 8.8	-	4	-	4	-
16	60900051A	LAMPARA CONTROL CARGA BATERIA	LAMP, charge	TÉRMOIN CONTROLE	-	1	-	1	-
17	60900050A	LAMPARA CONTROL PRESION ACEITE	LAMP, oil press.	TÉRMOIN CONTROLE	-	1	-	1	-
18	60900052A	LAMPARA CONTROL TEMPERAT.AGUA	LAMP, water temp.	TÉRMOIN CONTROLE	-	1	-	1	-
19	60900045A	LAMPARA DE 12V 3W	BULB 12V 3W	TÉRMOIN 12V 3W	-	3	-	3	-
20	60937095	PRECALENTADOR	LAMP GLOW (2-CYL.	PRÉCHAUFFEUR	-	1	-	1	-
21*	60938200	INSTALAC.ELECTRICA MINI 17y26	WIRING,electrical MINI 17-26	INSTALLATION ÉLECTRIQUE	-	1	-	1	-
22*	60938200R	INSTAL.ELECTRICA MINI-17/26	WIRING.ELECTRICAL MINI-17/26	INSTALLATION ÉLECTRIQUE	-	1	-	1	-
23*	60938210	ALARGO 3 m	HARNESS EXTENSION 3 M	RALLONGE 3 M	-	1	-	1	-
24	60900076	MANOCONTACTO 0,3 KGS	SWITCH, oil press	MAINCONTACT	-	1	-	1	-
25	60900070	TERMOCONTACTO 97°C	THERMO-SWITCH	THERMOCONTACT	-	1	-	1	-
26	56000073	ARANDELA COBRE 16-23-1,5	WASHER 16-23-1,5	RONDELLE	-	1	-	1	-
27	60900918	CUENTA HORAS	HOURLMETER	COMPTEUR HEURES	-	1	-	1	-

1* - 21*	CUADRO OBSOLETO SIN RELÉS	PANEL OBSOLETE WITHOUT RELAYS	TABLEAU OBSOLET SANS RELAIS
2* - 22*	PANEL DE CONTROL ACTUAL CON RELÉS	CURRENT PANEL WITH RELAY	TABLEAU ACTUEL AVEC RELAYS
23*	CON PANEL FIG N°2 (OPCIONAL)	FOR PANEL FIG. NO.2 (OPTIONAL)	POUR TABLEAU N° 2 (OPTIONEL)

Referencias válidas para grupos electrógenos, modelos: G6M15, G6T15, G8M3X, G15M3, G8T3 y G15T3  
 These parts are corrects only for a get set, type: G6M15, G6T15, G8M3X, G15M3, G8T3 y G15T3



SOPORTES BRACKETS SUPPORTS		RONIM-V & TMC-40	MI17-26-29.28.0	MODELO MOTOR ENGINE MODEL MODELE MOTEUR					
FIG.	REF.	DESCRIPCIÓN	DESCRIPTION	DÉSIGNATION	M17	M17G	M26	M26G	M29
1	13810001	SOPORTE ANTERIOR IZQUIERDO	LEFT, front bracket	SUPPORT	1	-	1	-	1
2	53033010	ARANDELA GROWER DIN 127-10	WASHER GROWER DIN 127-10	RONDELLE	10	-	10	-	10
3	52203308	TORNI.DIN 912 M10-1,25-25 12.9	BOLT DIN 912 M10-1,25-25 12.9	VIS DIN 912 M10-1,25-25 12.9	4	-	4	-	4
4	13810002	SOPORTE ANTERIOR DERECHO	RIGHT, front bracket	SUPPORT	1	-	1	-	1
5	61631100	CONJUNTO SUSPENSOR MINIS 50 Sh	FLEXIBLE ENGINE MOUNTING ASSY	ENSEMBLE SUSPENSOR MINIS	4	-	4	-	4
6	13810010	SOPORTE POSTERIOR	REAR, bracket	SUPPORT POSTERIEUR	2	-	2	-	2
7	52103309	TORNILLO DIN 912 M10-30 8.8	BOLT DIN 912 M10-30 8.8	VIS DIN 912 M10-30 8.8	6	-	6	-	6
8	52102309	TORNILLO DIN 933 M10-30 8.8	BOLT DIN 933 M10-30 8.8	VIS DIN 933 M10-30 8.8	6	-	6	-	6

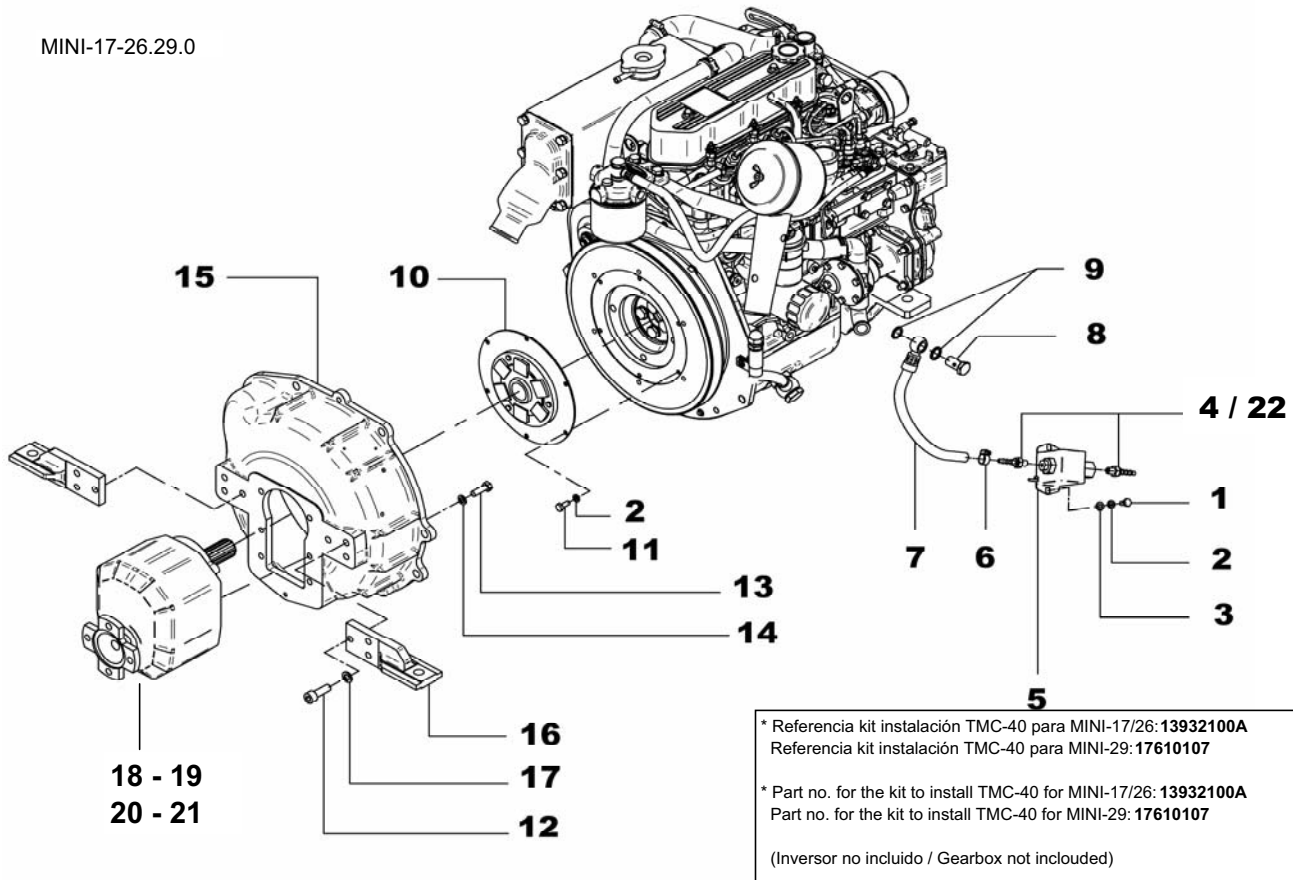


KIT ADAPTACION PARA INVERSOR ADAPTOR KIT FOR MECHANICAL GEARBOX KIT D'ADAPTATION INVERSEUR REDUCTEUR			TMC-40	MI17-26-29.29.0	MODELO MOTOR ENGINE MODEL MODELE MOTEUR				
FIG.	REF.	DESCRIPCIÓN	DESCRIPTION	DÉSIGNATION	M17	M17G	M26	M26G	M29
1	52102154	TORNILLO DIN 933 M6-10 8.8	BOLT DIN 933 M6-10 8.8	VIS DIN 933 M6-10 8.8	2	-	2	-	2
2	53033006	ARANDELA GROWER DIN 127-6	WASHER GROWER DIN 127-6	RONDELLE	8	-	8	-	8
3	51030006	ARANDELA ACERO DIN 125-6	WASHER DIN 125-6	RONDELLE	2	-	2	-	2
4**	13814072	RACORD	NIPPLE EYE	RACORD	2	-	2	-	2
5	13814070	BOMBA ALIMENTACION ELECTRICA	ELECTRIC FUEL FEED PUMP	POMPE À ALIMENTATION ELÉCTRIQUE	1	-	1	-	1
5C	13814070C	CONJUNTO BOMBA ALIM.ELECTRICA	PUMP ASSY, FUEL	ENSEMBLE POMPE ALIMENTATION ELECTRIQUE	1	-	1	-	1
6	54081008	ABRAZ.DIN 3017 8-16/9 W4	CLAMP DIN 3017 8-16 W4	COLLIER DIN 3017 8-16 W4	1	-	1	-	1
7	13814012	TUBO DE BOMBA A FILTRO	FUEL PIPE	TUYAU	1	-	1	-	-
7	17614020	TUBO BOMBA ALIM.A FILTRO	PIPE	TUYAU	-	-	-	-	1
8	12814051	TORNILLO HUECO	SCREW,eye	VIS CREUX	1	-	1	-	1
9	57000369	ARANDELA ALUMINIO 14-20-1,5	WASHER 14,2-20-1,5	RONDELLE	2	-	2	-	2
10	13810040	ACOPLAMIENTO ELASTICO	COUPLING,damper	ACCOUPLMENT ÉLASTIQUE	1	-	1	-	1
11	52102156	TORNILLO DIN 933 M6-15 8.8	BOLT DIN 933 M6-15 8.8	VIS DIN 933 M6-15 8.8	6	-	6	-	6
12	52103309	TORNILLO DIN 912 M10-30 8.8	BOLT DIN 912 M10-30 8.8	VIS DIN 912 M10-30 8.8	6	-	6	-	6
13	52101258	TORNILLO DIN 931 M8-25 8.8	BOLT DIN 931 M8-25 8.8	VIS DIN 931 M8-25 8.8	6	-	6	-	6
14	53038008	ARANDELA DIN 6798-A 8	WASHER DIN 6798-A 8	RONDELLE	6	-	6	-	6
15	22510010	CALA ACOP.COLA "S" MINI-17,26	ADAPTOR FLANGE	SONDAGE ACCOUP.QUEUE	1	-	1	-	1
16	13810010	SOPORTE POSTERIOR	REAR, bracket	SUPPORT POSTERIEUR	2	-	2	-	2
17	53033010	ARANDELA GROWER DIN 127-10	WASHER GROWER DIN 127-10	RONDELLE	6	-	6	-	6
18	24863000	INVERSOR TMC40-40M R. 2:1	GEARBOX TMC-40M R. 2:1	INVERSEUR TMC-40M R. 2:1	1	-	1	-	1
19	24864000	INVERSOR TMC40-40M R. 2.6:1	GEARBOX TMC-40M R. 2.6:1	INVERSEUR TMC-40M R. 2.6:1	1	-	1	-	1
20 (*)	24863000P	INVERSOR TMC-40P R.2,00	GEAR BOX TMC-40P R.2,00	INVERSEUR TMC-40P R.2,00	1	-	1	-	1
21 (*)	24864000P	INVERSOR TMC-40P R.2,60	GEAR BOX TMC-40P R.2,60	INVERSEUR TMC-40P R.2,60	1	-	1	-	1
22	13814073	ARANDELA	WASHER	RONDELLE	2	-	2	-	2

5C	CONJUNTO FIG. 5 + 2 x FIG. 4	FIG.5 + 2 x FIG.4 ASSEMBLY	ENSEMBLÉ PARTS N°5 + 2 x FIG4
----	------------------------------	----------------------------	-------------------------------

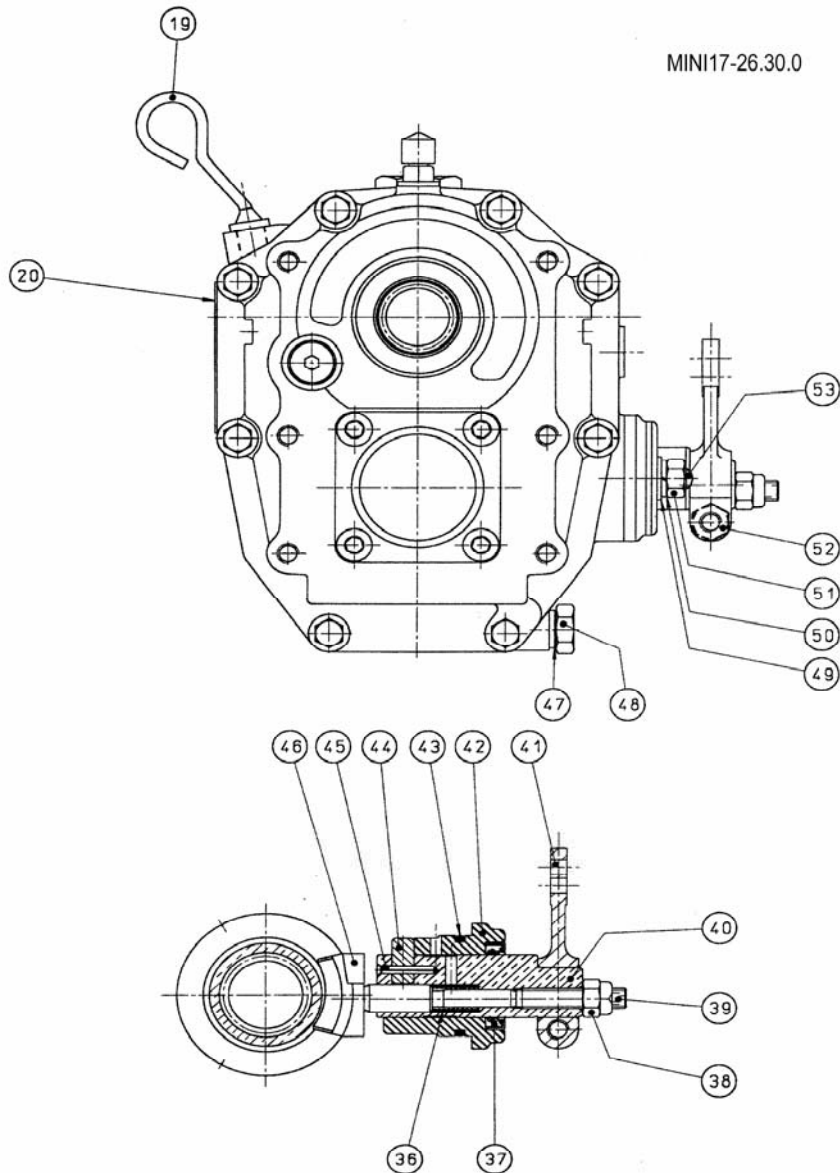
(\*) nuevo inversor montado en motores MINI-17 y MINI-29 producidos a partir 05-2007  
new gearbox fitted in MINI-17 and MINI-29 engines produced from 05-2007  
nouvelle inverseur équipée dans des moteurs MINI-17 et MINI-29 a produit a partir de 05-2007

MINI-17-26.29.0

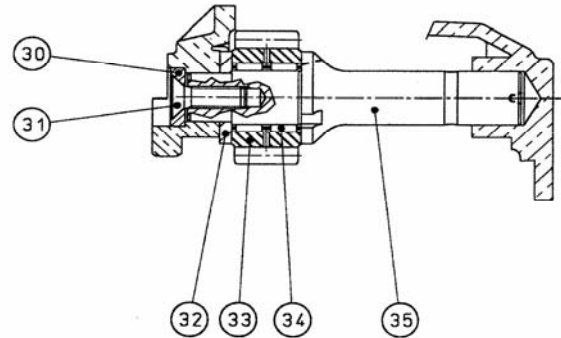
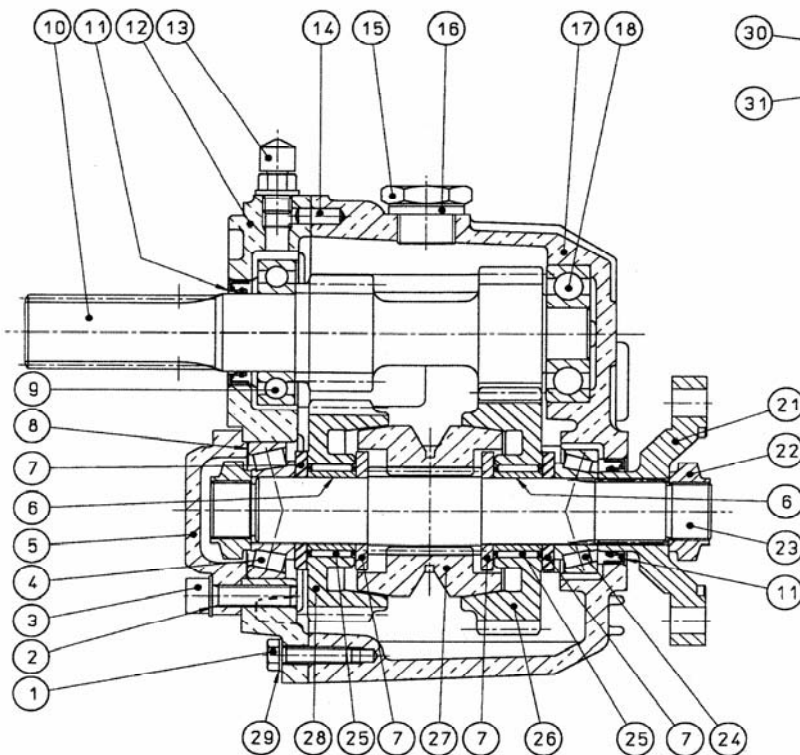


4\*\* Ref. 13814072 para manguera de Ø8. Aplicable a partir de enero 2007  
Para manguera Ø6mm, pedir el racord ref. 13814071  
Racord with part no. 13814072 for hose Ø8mm. Available from January 2007. For install fuel hose with Ø6mm, order the racord with part. No. 13814071

MANDO Y SOPORTE CABLE MORSE INVERSOR GEARBOX CONTROL LEVER & MORSE CABLE BRACKET SUPPORT DU CABLE MORSE ET LEVIER DE COMMANDE			TMC-40M	MI17-26-29.30.0	MODELO MOTOR ENGINE MODEL MODELE MOTEUR				
FIG.	REF.	DESCRIPCIÓN	DESCRIPTION	DÉSIGNATION	M17	M17G	M26	M26G	M29
19	24860008	VARILLA NIVEL ACEITE	GAUGE	BAGUETTE NIVEAU D'HUILE	2	-	2	-	2
20	24850005	CHAPA CARACTERISTICAS	PLATE, IDENTIFICATION	FEUILLE CARACTERISTIQUES	2	-	2	-	2
36	24860411	MUELLE MANDO	SPRING	RESSORT	1	-	1	-	1
37	24860404	RETEN	OIL SEAL	JOINT D'ÉTANCHÉITÉ	1	-	1	-	1
38	51123008	TUERCA DIN 985 M8 5.6	NUT DIN 985 M8 5.6	ECROU DIN 985 M8 5.6	1	-	1	-	1
39	24860409	TORNILLO	BOLT	VIS	1	-	1	-	1
40	24860402	EXCENTRICA MANDO	SHAFT	EXCENTRIQUE COMMANDE	1	-	1	-	1
41	24810424	PALANCA	LEVER	LEVIER	1	-	1	-	1
42	24860401	CUERPO MANDO	COVER	CORP	1	-	1	-	1
43	24860417	JUNTA TORICA	O-RING	JOINT TORIQUE	1	-	1	-	1
44	24860419	PASADOR	PIN	GOUJON	1	-	1	-	1
45	53052210	PASADOR ELAST.DIN 1481 3-20	PIN DIN 1481 3-20	GOUJON ELAST.DIN 1481 3-20	1	-	1	-	1
46	24860423	DEDO MANDO	PAD	DOIGT COMMANDE	1	-	1	-	1
47	24810063	ARANDELA PLANA	PLANE WASHER	RONDELLE PLANE	2	-	2	-	2
48	24850011	TAPON VACIADO ACEITE	PLUG, OIL DRAIN	BOUCHON MOULAGE HUILE	1	-	1	-	1
49	24810530	ARANDELA	WASHER	RONDELLE	2	-	2	-	2
50	24810014	ARANDELA	WASHER	RONDELLE	2	-	2	-	2
51	52120008	TUERCA DIN 934 M8 8.8 (C.10)	NUT DIN 934 M8 8.8	ECROU DIN 934 M8 8.8	2	-	2	-	2
52	52102258	TORNILLO DIN 933 M8-25 8.8	BOLT DIN 933 M8-25 8.8	VIS DIN 933 M8-25 8.8	1	-	1	-	1
53	24860071	ESPARRAGO	SCREW STUD	ENTRETOISE	2	-	2	-	2



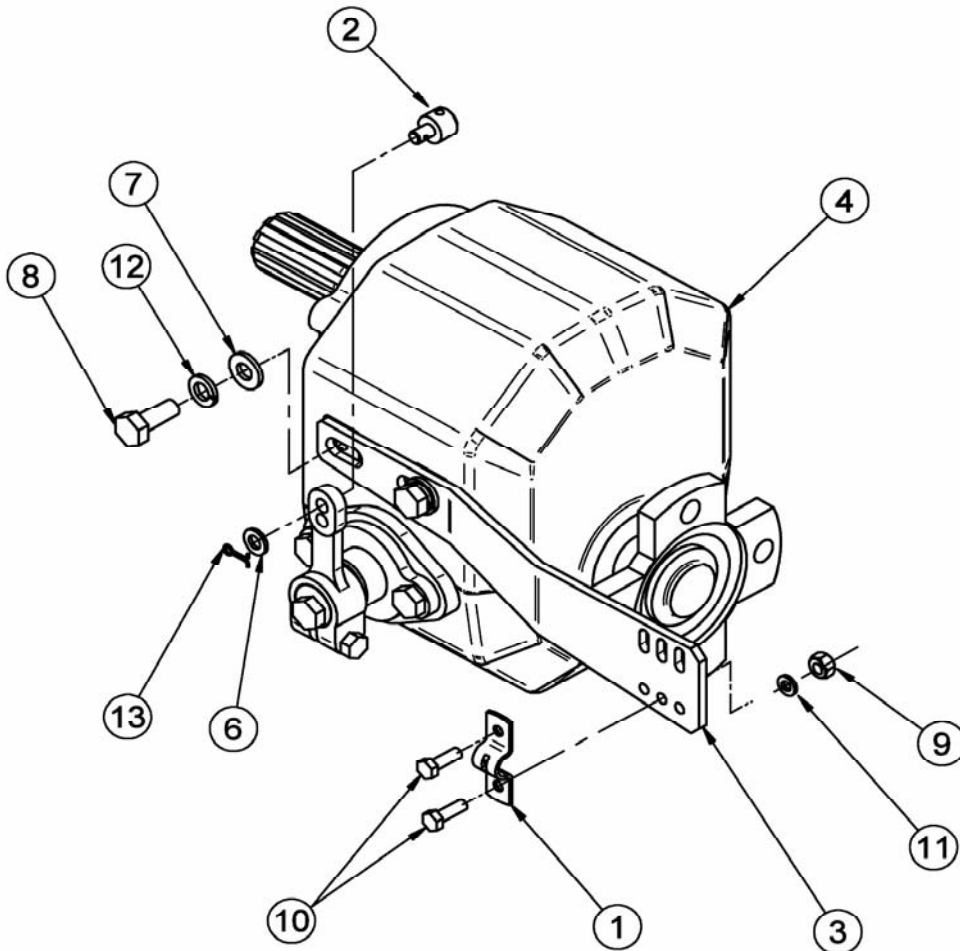
EJES PRIMARIO Y SECUNDARIO E INTERMEDIO PRIMARY, SECONDARY & INTERMEDIATE SHAFTS ARBRE PRIMAIRE, SECONDAIRE ET INTERMEDIAIRE			TMC-40M	MI17-26-29.31.0 MI17-26-29.31A.0	MODELO MOTOR ENGINE MODEL MODELE MOTEUR				
FIG.	REF.	DESCRIPCIÓN	DESCRIPTION	DÉSIGNATION	M17	M17G	M26	M26G	M29
1	52102158	TORNILLO DIN 933 M6-25 8.8	BOLT DIN 933 M6-25 8.8	VIS DIN 933 M6-25 8.8	8	-	8	-	8
2	24850093	ARANDELA	WASHER	RONDELLE	4	-	4	-	4
3	52103259	TORNILLO DIN 912 M8-30 8.8	BOLT DIN 912 M8-30 8.8	VIS DIN 912 M8-30 8.8	4	-	4	-	4
4	24860207	RODAMIENTO	BEARING	ROULEMENT	1	-	1	-	1
5	24860208	TAPA	COVER	COUVERCLE	1	-	1	-	1
6	24860205	ANILLO INTERIOR	CAGE	ANNEAU	2	-	2	-	2
7	24860217	ARANDELA	SPACER	RONDELLE	4	-	4	-	4
8	24860076	SEPARADOR	SHIM	SEPARATEUR	2	-	2	-	2
9	24860105	RODAMIENTO	BEARING	ROULEMENT	1	-	1	-	1
10	24864101	EJE PRIMARIO RED.2,60	INPUT SHAFT	ESSIEU PRIMAIRE	1	-	1	-	1
10	24863101	EJE PRIMARIO RED.2,00	INPUT SHAFT	ESSIEU PRIMAIRE	1	-	1	-	1
11	24860103	RETEN	OIL SEAL	JOINT D'ÉTANCHÉITÉ	2	-	2	-	2
12	24860001	CUERPO ANTERIOR	COVER	CORPS ANTERIEUR	1	-	1	-	1
13	24810065	TAPON	PLUG	BOUCHON	1	-	1	-	1
14	24860023	PASADOR	PIN	GOUJON	2	-	2	-	2
15	24830011	TAPON	PLUG	BOUCHON	1	-	1	-	1
16	56000081	ARANDELA	WASHER	RONDELLE	1	-	1	-	1
17	24860002	CUERPO POSTERIOR	BOX	CORPS POSTERIEUR	1	-	1	-	1
18	24860104	RODAMIENTO	BEARING	ROULEMENT	1	-	1	-	1
21	24860224	BRIDA SALIDA INVERSOR	FLANGE OUTPUT	BRIDE SORTIE INVERSEUR	1	-	1	-	1
22	24860222	TUERCA	NUT	ECROU	2	-	2	-	2
23	24860201	EJE SECUNDARIO	OUTPUT	ARBRE SECONDAIRE	1	-	1	-	1
24	24860206	RODAMIENTO	BEARING	ROULEMENT	1	-	1	-	1
25	24860204	CASQUILLO DE AGUJAS	BEARING	DOUILLE À AIGUILLE	2	-	2	-	2
26	24864203	ENGRANAJE R.2,60	GEAR R.2,60	ENGRENAGE R.2,60	1	-	1	-	1
26	24863203	ENGRANAJE R.2,00	GEAR R.2,00	ENGRENAGE R.2,00	1	-	1	-	1
27	24860202	CONO EMBRAGUE	CLUTCH CONE	CONE EMBRAYAGE	1	-	1	-	1
28	24860210	ENGRANAJE	GEAR	ENGRENAGE	1	-	1	-	1
29	24860092	ARANDELA	WASHER	RONDELLE	8	-	8	-	8
30	24860307	ARANDELA	WASHER	RONDELLE	1	-	1	-	1
31	52105258	TORNILLO DIN 7991 M8-25 10.9	BOLT DIN 7991 M8-25 10.9	VID DIN 7991 M8-25 10.9	1	-	1	-	1
32	24860304	SEPARADOR	SPACER	RONDELLE	1	-	1	-	1
33	24860302	PIÑON INTERMEDIO	GEAR	PIGNON INTERMEDIAIRE	1	-	1	-	1
34	24860306	CASQUILLO DE AGUJAS	BEARING	DOUILLE À AIGUILLE	2	-	2	-	2
35	24860301	EJE INTERMEDIO	INTERMEDIATE SHAFT	ARBRE INTERMEDIAIRE	1	-	1	-	1
*	24860450	JUEGO JUNTAS Y RETENES TMC40M	KIT GASKETS	JEU DE JOINTS	1	-	1	-	1



MI-17.31A.0

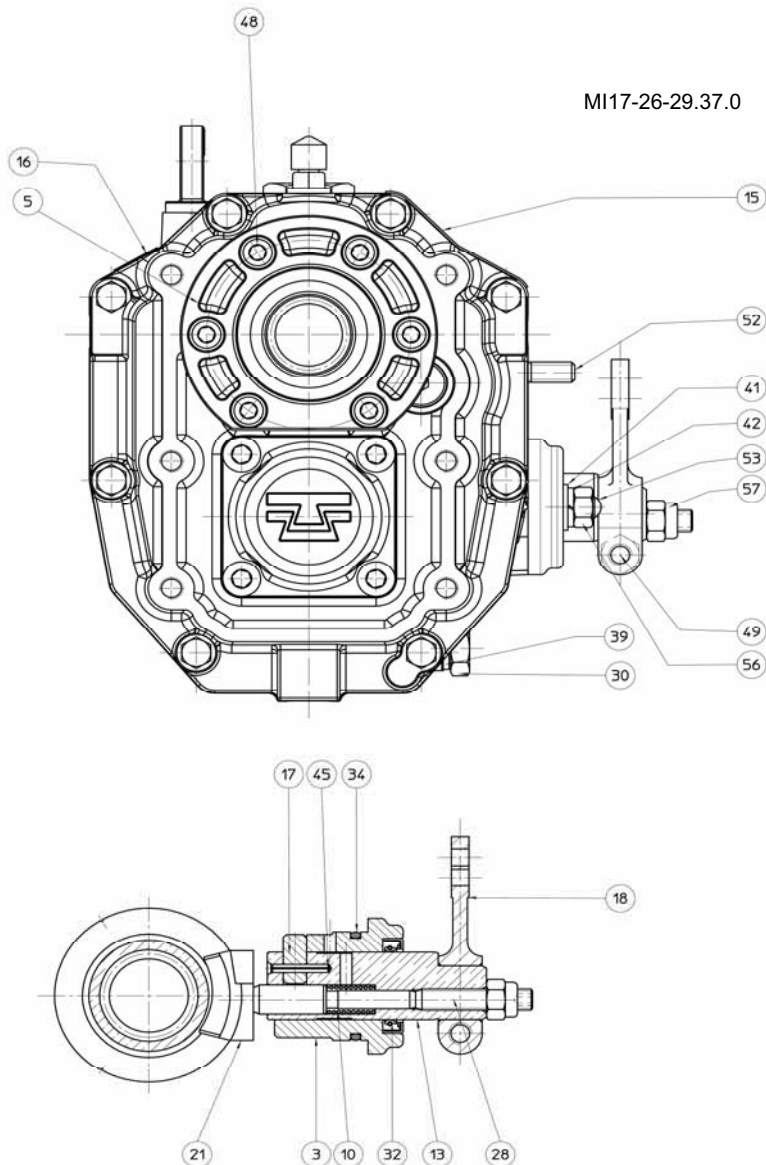
MI-17.31.0

SOPORTE CABLE MORSE MORSE CABLE BRACKET SUPPORT DU CABLE MORSE			<b>TMC-40M</b>	MI17-26-29.32.0	MODELO MOTOR ENGINE MODEL MODELE MOTEUR				
FIG.	REF.	DESCRIPCIÓN	DESCRIPTION	DÉSIGNATION	M17	M17G	M26	M26G	M29
1	24810913	BRIDA FIJACION CABLES	CLAMP,cable	BRIDE FIXATION CABLES	1	-	1	-	1
2	14719115	TERMINAL CABLE	COUPLING,cable	TERMINAL CABLE	1	-	1	-	1
3	24810901	SOPORTE MORSE INVERSOR	BRACKET, GEAR BOX CONTROL	SUPPORT MORSE INVERSEUR	1	-	1	-	1
4	24863000	INVERSOR TMC-40P R.2,0:1	GEAR BOX TMC-40P R.2,0:1	INVERSEUR TMC-40P R.2,0:1	1	-	1	-	1
4A	24864000	INVERSOR TMC-40P R.2,6:1	GEAR BOX TMC-40P R.2,6:1	INVERSEUR TMC-40P R.2,6:1					
6	51030006	ARANDELA ACERO DIN 125-6	WASHER DIN 125-6	RONDELLE	1	-	1	-	1
7	51030008	ARANDELA ACERO DIN 125-8	WASHER DIN 125-8	RONDELLE PLATE DIN 125-8	2	-	2	-	2
8	52102256	TORNILLO DIN 933 M8-15 8.8	BOLT DIN 933 M8-15 8.8	VIS DIN 933 M8-15 8.8	2	-	2	-	2
9	52120005	TUERCA DIN 934 M5 8.8 (C.10)	NUT DIN 934 M5 8.8	ECROU DIN 934 M5 8.8	2	-	2	-	2
10	52102106	TORNILLO DIN 933 M5-15 8.8	BOLT DIN 933 M5-15 8.8	VIS DIN 933 M5-15 8.8	2	-	2	-	2
11	53033005	ARANDELA GROWER DIN 127-5	WASHER GROWER DIN 127-5	RONDELLE	2	-	2	-	2
12	53033008	ARANDELA GROWER DIN 127-8	WASHER GROWER DIN 127-8	ROND.ÉLAST.GROWER DIN 127-8	2	-	2	-	2
13	51051107	PASADOR ALETAS DIN-94 1,6-16	PIN DIN-94 1,6-16	GOUJON AILETTES DIN-94 1,6-16	1	-	1	-	1



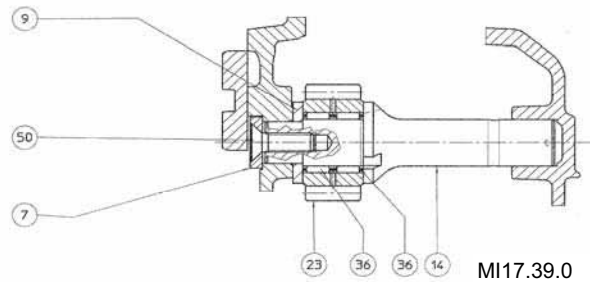
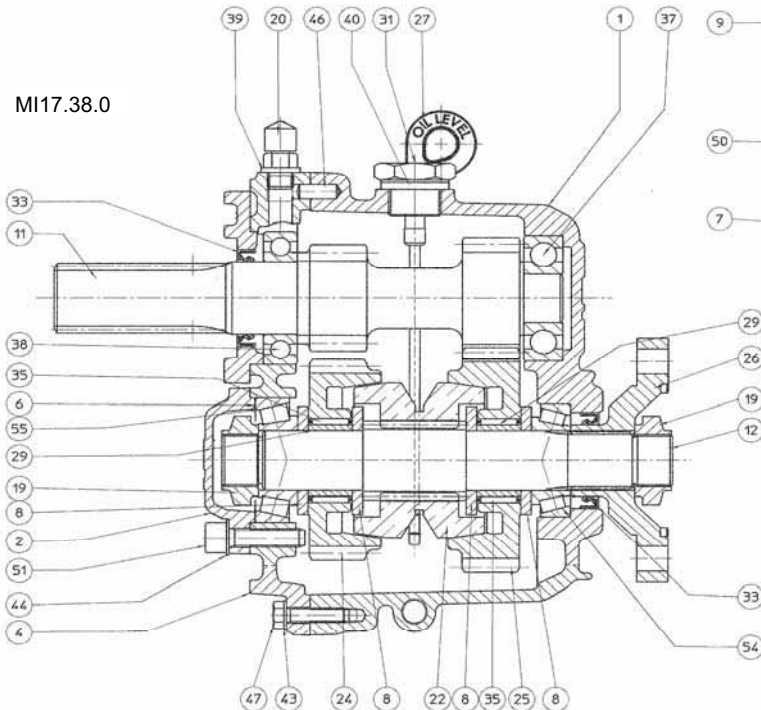
MINI17-26.32.0

MANDO Y SOPORTE CABLE MORSE INVERSOR GEARBOX CONTROL LEVER & MORSE CABLE BRACKET SUPPORT DU CABLE MORSE ET LEVIER DE COMMANDE			<b>TMC-40P</b>	MI17-26-29.37.0	MODELO MOTOR ENGINE MODEL MODELE MOTEUR				
FIG.	REF.	DESCRIPCIÓN	DESCRIPTION	DÉSIGNATION	M17	M17G	M26	M26G	M29
3	24860401	CUERPO MANDO	COVER	CORP	1	-	1	-	1
5	24860003P	TAPA ANTERIOR	COVER	COUVERCLE	1	-	1	-	1
10	24860411	MUELLE MANDO	SPRING	RESSORT	1	-	1	-	1
13	24860402	EXCENTRICA MANDO	SHAFT	EXCENTRIQUE COMMANDE	1	-	1	-	1
15	24850005	CHAPA CARACTERISTICAS	PLATE, IDENTIFICATION	FEUILLE CARACTERISTIQUES	1	-	1	-	1
16	24860006	PLACA ACEITE ATF	ATF OIL PLATE	PLAQUE HUILE ATF	1	-	1	-	1
17	24860419	PASADOR	PIN	GOUJON	1	-	1	-	1
18	24810424	PALANCA	LEVER	LEVIER	1	-	1	-	1
21	24860423	DEDO MANDO	PAD	DOIGT COMMANDE	1	-	1	-	1
28	24860409	TORNILLO	BOLT	VIS	1	-	1	-	1
30	24850011	TAPON VACIADO ACEITE	PLUG, OIL DRAIN	BOUCHON MOULAGE HUILE	1	-	1	-	1
32	24860404	RETEN	OIL SEAL	JOINT D'ÉTANCHÉITÉ	1	-	1	-	1
34	24860417	JUNTA TORICA	O-RING	JOINT TORIQUE	1	-	1	-	1
39	24810063	ARANDELA PLANA	PLANE WASHER	RONDELLE PLANE	1	-	1	-	1
41	24810530	ARANDELA	WASHER	RONDELLE	2	-	2	-	2
42	24810014	ARANDELA	WASHER	RONDELLE	2	-	2	-	2
45	53052210	PASADOR ELAST.DIN 1481 3-20	PIN DIN 1481 3-20	GOUJON ELAST.DIN 1481 3-20	1	-	1	-	1
48	52103157	TORNILLO DIN 912 M6-20 8.8	BOLT DIN 912 M6-20 8.8	VIS DIN 912 M6-20 8.8	6	-	6	-	6
49	52102258	TORNILLO DIN 933 M8-25 8.8	BOLT DIN 933 M8-25 8.8	VIS DIN 933 M8-25 8.8	1	-	1	-	1
52	24860011P	ESPARRAGO	STUD	ENTRETOISE	2	-	2	-	2
53	24860071	ESPARRAGO	SCREW STUD	ENTRETOISE	2	-	2	-	2
56	24810515	TUERCA M8	NUT M8	ECROU M8	2	-	2	-	2
57	51123008	TUERCA DIN 985 M8 5.6	NUT DIN 985 M8 5.6	ECROU DIN 985 M8 5.6	1	-	1	-	1



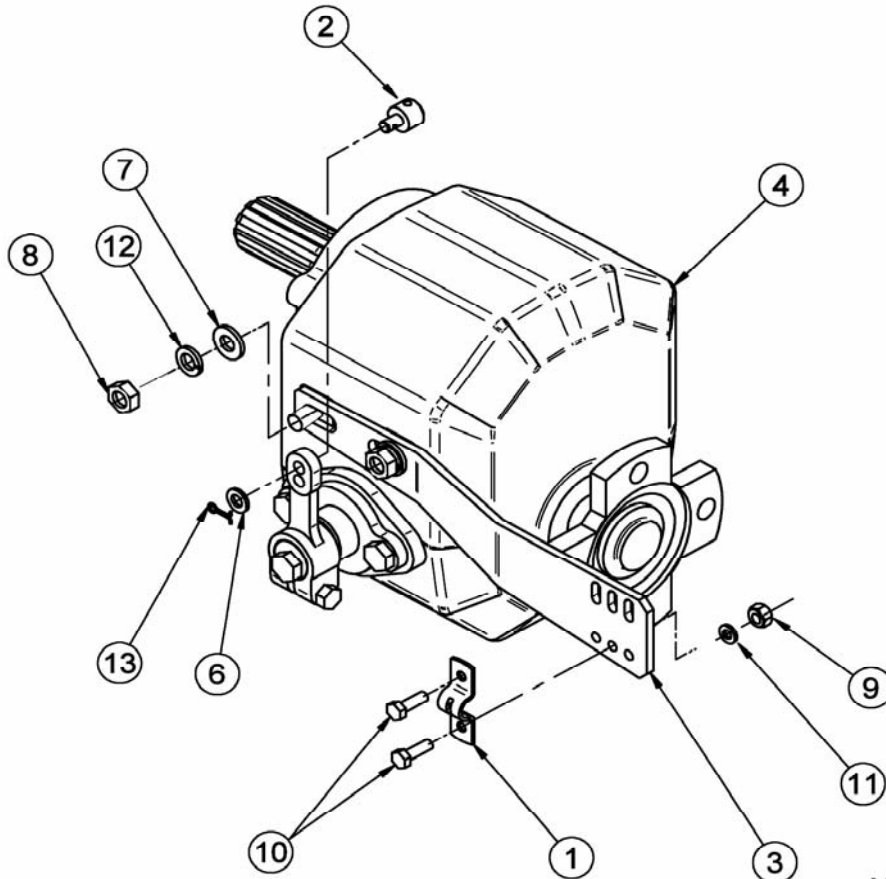
EJES PRIMARIO Y SECUNDARIO E INTERMEDIO PRIMARY, SECONDARY & INTERMEDIATE SHAFTS ARBRE PRIMAIRE, SECONDAIRE ET INTERMEDIAIRE			TMC-40P	MI17-26-29.38.0 MI-17-26-29.39.0	MODELO MOTOR ENGINE MODEL MODELE MOTEUR				
FIG.	REF.	DESCRIPCIÓN	DESCRIPTION	DÉSIGNATION	M17	M17G	M26	M26G	M29
1	2486002P	CUERPO POSTERIOR	BOX	CORPS POSTERIEUR	1	-	1	-	1
2	24860208	TAPA	COVER	COUVERCLE	1	-	1	-	1
4	24860001P	CUERPO ANTERIOR	COVER	CORPS ANTERIEUR	1	-	1	-	1
6	24860076	SEPARADOR	SHIM	SEPARATEUR	2	-	2	-	2
7	24860307	ARANDELA	WASHER	RONDELLE	1	-	1	-	1
8	24860217	ARANDELA	SPACER	RONDELLE	4	-	4	-	4
9	24860304	SEPARADOR	SPACER	RONDELLE	1	-	1	-	1
11	24863101	EJE PRIMARIO RED.2,00	INPUT SHAFT	ESSIEU PRIMAIRE	1	-	1	-	1
11	24864101	EJE PRIMARIO RED.2,60	INPUT SHAFT	ESSIEU PRIMAIRE	1	-	1	-	1
12	24860201	EJE SECUNDARIO	OUTPUT	ARBRE SECONDAIRE	1	-	1	-	1
14	24860301	EJE INTERMEDIO	INTERMEDIATE SHAFT	ARBRE INTERMEDIAIRE	1	-	1	-	1
19	24860222	TUERCA	NUT	ECROU	2	-	2	-	2
20	24810065	TAPON	PLUG	BOUCHON	1	-	1	-	1
22	24860202	CONO EMBRAGUE	CLUTCH	CONE EMBRAYAGE	1	-	1	-	1
23	24860302	PIÑÓN INTERMEDIO	GEAR	PIGNON INTERMEDIAIRE	1	-	1	-	1
24	24860210	ENGRANAJE	GEAR	ENGRENAGE	1	-	1	-	1
25	24863203	ENGRANAJE R.2,00	GEAR R.2,00	ENGRENAGE R.2,00	1	-	1	-	1
25	24864203	ENGRANAJE R.2,60	GEAR R.2,60	ENGRENAGE R.2,60	1	-	1	-	1
26	24860224	BRIDA SALIDA INVERSOR	FLANGE OUTPUT	BRIDE SORTIE INVERSEUR	1	-	1	-	1
27	24860008P	VARILLA NIVEL ACEITE	GAUGE	BAGUETTE NIVEAU D'HUILE	1	-	1	-	1
29	24860205	ANILLO INTERIOR	CAGE	ANNEAU	2	-	2	-	2
31	24830011	TAPON	PLUG	BOUCHON	1	-	1	-	1
33	24860103	RETEN	OIL SEAL	JOINT D'ÉTANCHÉITÉ	2	-	2	-	2
35	24860204	CASQUILLO DE AGUJAS	BEARING	DOUILLE À AIGUILLE	2	-	2	-	2
36	24860306	CASQUILLO DE AGUJAS	BEARING	DOUILLE À AIGUILLE	2	-	2	-	2
37	24860104	RODAMIENTO	BEARING	ROULEMENT	1	-	1	-	1
38	24860105	RODAMIENTO	BEARING	ROULEMENT	1	-	1	-	1
39	24810063	ARANDELA PLANA	PLANE WASHER	RONDELLE PLANE	1	-	1	-	1
40	56000081	ARANDELA	WASHER	RONDELLE	1	-	1	-	1
43	24860092	ARANDELA	WASHER	RONDELLE	8	-	8	-	8
44	24850093	ARANDELA	WASHER	RONDELLE	4	-	4	-	4
46	24860023	PASADOR	PIN	GOIJON	2	-	2	-	2
47	52102158	TORNILLO DIN 933 M6-25 8.8	BOLT DIN 933 M6-25 8.8	VIS DIN 933 M6-25 8.8	8	-	8	-	8
50	52105258	TORNILLO DIN 7991 M8-25 10.9	BOLT DIN 7991 M8-25 10.9	VID DIN 7991 M8-25 10.9	1	-	1	-	1
51	52103259	TORNILLO DIN 912 M8-30 8.8	BOLT DIN 912 M8-30 8.8	VIS DIN 912 M8-30 8.8	4	-	4	-	4
54	24860206	RODAMIENTO	BEARING	ROULEMENT	1	-	1	-	1
55	24860207	RODAMIENTO	BEARING	ROULEMENT	1	-	1	-	1
*	24860450	JUEGO JUNTAS Y RETENES TMC40M	KIT GASKETS	JEU DE JOINTS	1	-	1	-	1

MI17.38.0





SOPORTE CABLE MORSE MORSE CABLE BRACKET SUPPORT DU CABLE MORSE			TMC-40P	MI17-26-29.40.0	MODELO MOTOR ENGINE MODEL MODELE MOTEUR				
FIG.	REF.	DESCRIPCIÓN	DESCRIPTION	DÉSIGNATION	M17	M17G	M26	M26G	M29
1	24810913	BRIDA FIJACION CABLES	CLAMP,cable	BRIDE FIXATION CABLES	1	-	1	-	1
2	14719115	TERMINAL CABLE	COUPLING,cable	TERMINAL CABLE	1	-	1	-	1
3	24810901	SOPORTE MORSE INVERSOR	BRACKET, GEAR BOX CONTROL	SUPPORT MORSE INVERSEUR	1	-	1	-	1
4	24863000P	INVERSOR TMC-40P R.2,00	GEAR BOX TMC-40P R.2,00	INVERSEUR TMC-40P R.2,00	1	-	1	-	1
4	24864000P	INVERSOR TMC-40P R.2,60	GEAR BOX TMC-40P R.2,60	INVERSEUR TMC-40P R.2,60	1	-	1	-	1
6	51030006	ARANDELA ACERO DIN 125-6	WASHER DIN 125-6	RONDELLE	1	-	1	-	1
7	51030008	ARANDELA ACERO DIN 125-8	WASHER DIN 125-8	RONDELLE PLATE DIN 125-8	2	-	2	-	2
8	52120008	TUERCA DIN 934 M8 8.8 (C.10)	NUT DIN 934 M8 8.8	ECROU DIN 934 M8 8.8	2	-	2	-	2
9	52120005	TUERCA DIN 934 M5 8.8 (C.10)	NUT DIN 934 M5 8.8	ECROU DIN 934 M5 8.8	2	-	2	-	2
10	52102106	TORNILLO DIN 933 M5-15 8.8	BOLT DIN 933 M5-15 8.8	VIS DIN 933 M5-15 8.8	2	-	2	-	2
11	53033005	ARANDELA GROWER DIN 127-5	WASHER GROWER DIN 127-5	RONDELLE	2	-	2	-	2
12	53033008	ARANDELA GROWER DIN 127-8	WASHER GROWER DIN 127-8	ROND.ÉLAST.GROWER DIN 127-8	2	-	2	-	2
13	51051107	PASADOR ALETAS DIN-94 1,6-16	PIN DIN-94 1,6-16	GOUJON AILETTES DIN-94 1,6-16	1	-	1	-	1



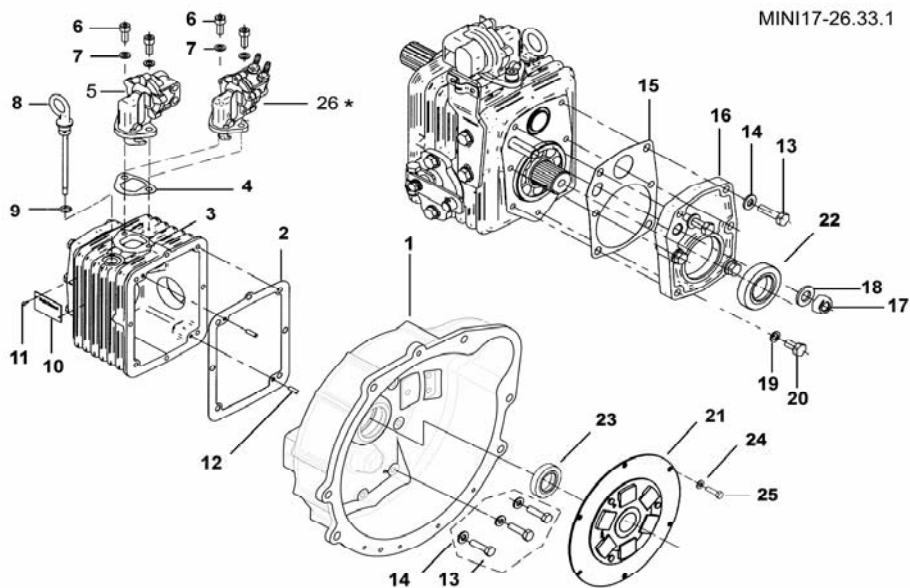
MINI-17.29.29.40.0

CUERPO INVERSOR RONIM-V RONIM-V GEARBOX BODY CORPS INVERSEUR RONIM-V			RONIM-V	MI17-26.36.0	MODELO MOTOR ENGINE MODEL MODELE MOTEUR				
FIG.	REF.	DESCRIPCIÓN	DESCRIPTION	DÉSIGNATION	M17	M17G	M26	M26G	M29
-	22513000	INVERSOR RONIM-5 RED.2,25:1	GEAR BOX ASSY RONIM-5 R:2,25:1	INVERSEUR	1	-	1	-	-
-	22515000	INVERSOR RONIM-5 RED.3,05:1	GEAR BOX ASSY RONIM-5 R:3,05:1	INVERSEUR	1	-	1	-	-
1	22510001	CUERPO ANTERIOR	HOUSING, front	CORP ANTERIEUR	1	-	1	-	-
2	22510003	JUNTA CENTRAL	GASKET	JOINT CENTRAL	1	-	1	-	-
3	22513002	CUERPO POSTERIOR RED.2:1	HOUSING, rear red.2:1	CORP POSTERIEUR RED.2:1	1	-	1	-	-
3*	22515002	CUERPO POSTERIOR RED.3:1	HOUSING, rear RAT.3:1	CORP POSTERIEUR RED.3:1	1	-	1	-	-
4	13114002	JUNTA	GASKET	JOINT	1	-	1	-	-
5	13114001	BOMBA ALIMENTACION	PUMP FUEL SUPPLY	POMPE ALIMENTATION	1	-	1	-	-
6	52103257	TORNILLO DIN 912 M8-20 8.8	BOLT DIN 912 M8-20 8.8	VIS DIN 912 M8-20 8.8	2	-	2	-	-
7	53038008	ARANDELA DIN 6798-A 8	WASHER DIN 6798-A 8	RONDELLE	2	-	2	-	-
8	22310008	TAPON LLENADO NIVEL ACEITE	PLUG,oil level	BOUCHON REMPLIS.NIVEAU HUILE	1	-	1	-	-
8*	22510009	TAPON LLENADO NIVEL ACEITE	PLUG, OIL LEVEL	BOUCHON NIVEAU HUILE	1	-	1	-	-
9	25210010	JUNTA TORICA	O-RING 10-15-2,5	JOINT TORIQUE 10-15-2,5	1	-	1	-	-
10	22510004	PLACA IDENTIFICACION	PLATE,identification	PLAQUE IDENTIFICATION	1	-	1	-	-
11	17111061	TORNILLO FJACION PLACA 2,2	BOLT	VIS	2	-	2	-	-
12	22210007	PASADOR DE CENTRAJE	PIN	GOUJON	2	-	2	-	-
13	53102259	TORNILLO DIN 933 M8-30 12.9	BOLT DIN 933 M8-30 12.9	VIS DIN 933 M8-30 12.9	14	-	14	-	-
14	52030008	ARANDELA ACERO TRAT.DIN 125-8	WASHER DIN 125	RONDELLE DIN 125	14	-	14	-	-
15	22510209	JUNTA TAPA POSTERIOR	GASKET, rear	JOINT COUVERCLE POSTÉRIEUR	1	-	1	-	-
16	22513208	TAPA POSTERIOR RED.2:1	COVER, rear red. 2:1	COUVERCLE POSTÉRIEUR RED. 2:1	1	-	1	-	-
16*	22515208	TAPA POSTERIOR RED.3:1	COVER, rear red. 3:1	COUVERCLE POSTÉRIEUR RED. 3:1	1	-	1	-	-
17	52120012	TUERCA DIN 934 M12 8.8 (C.10)	NUT DIN 934 M12 8.8	ECROU DIN 934 M12 8.8	1	-	1	-	-
18	22510304	ARANDELA SEGURIDAD	WASHER	RONDELLE	1	-	1	-	-
19	56000057	ARANDELA COBRE 8-13-1,5	WASHER 8-13-1,5	RONDELLE	1	-	1	-	-
20	52102259	TORNILLO DIN 933 M8-30 8.8	BOLT DIN 933 M8-30 8.8	VIS DIN 933 M8-30 8.8	1	-	1	-	-
21	13810040	ACOPLAMIENTO ELASTICO	COUPLING,damper	ACCOUPLLEMENT ÉLASTIQUE	1	-	1	-	-
22	25210214	RETEN EJE SECUNDARIO 40-52-7	SEAL,oil 40-52-7	JOINT D'ÉTANCHÉITÉ	1	-	1	-	-
23	22210103	RETEN EJE PRIMARIO BA 30-47-7	SEAL,oil BA 30-47-7	JOINT D'ÉTANCHÉITÉ	1	-	1	-	-
24	53033006	ARANDELA GROWER DIN 127-6	WASHER GROWER DIN 127-6	RONDELLE	1	-	1	-	-
25	52102156	TORNILLO DIN 933 M6-15 8.8	BOLT DIN 933 M6-15 8.8	VIS DIN 933 M6-15 8.8	1	-	1	-	-
26*	13814005	CONJUNTO BOMBA ALIMENTACION	PUMP ASSY, FUEL FEED	ENSEMBLE POMPE ALIMENTATION	1	-	1	-	-

26*	NUEVA BOMBA MONTADA EN MOTORES PRODUCIDOS DESDE 07-2005
	NEW PUMP EQUIPPED IN ENGINES PRODUCED FROM 07-2005
	LA NOUVELLE POMPE ÉQUIPÉE DANS DES MOTEURS A PRODUIT À PARTIR DE 07-2005

8	NIVEL MONTADO EN INVERSORES CON CONO CON ROSCA MECANIZADA (ref. 22510202)
	FITTED IN GEARBOX WITH CONE WITH THREAD MACHINED ( part no. 22510202)
	ÉQUIPÉ DANS LA BOÎTE DE VITESSE AVEC LE CÔNE DU FIL USINÉ (ref. 22510202)

8*	NIVEL MONTADO EN INVERSORES CON CONO LISO (ref. 22510232)
	FITTED IN GEARBOX WITH CONE WITHOUT THREAD MACHINED ( part no. 22510232)
	ÉQUIPÉ DANS LA BOÎTE DE VITESSE AVEC LE CÔNE (ref. 22510232)

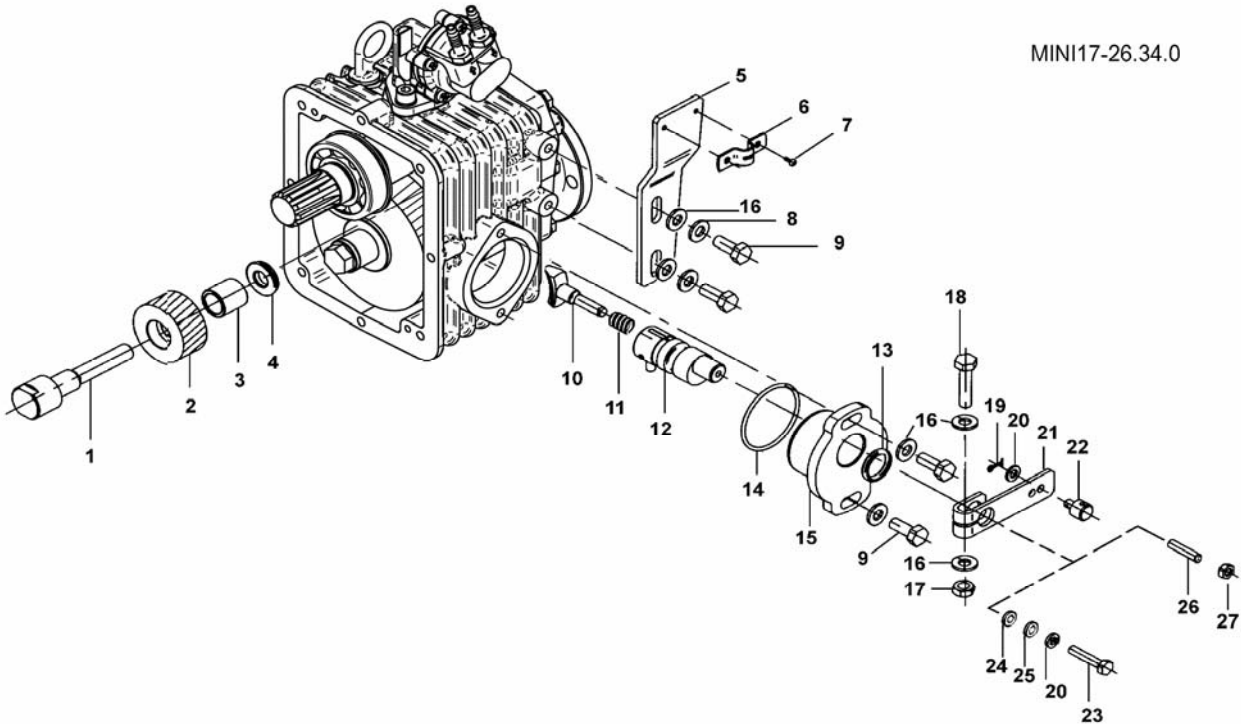


MANDO INTERMEDIO INTERMEDIATE CONTROL COMMANDEMENT INTERMEDIAIRE			RONIM.V	MI17-26.37.0	MODELO MOTOR ENGINE MODEL MODELE MOTEUR				
FIG.	REF.	DESCRIPCIÓN	DESCRIPTION	DÉSIGNATION	M17	M17G	M26	M26G	M29
1	22510301	EJE INTERMEDIO	SHAFT, intermediate	ARBRE INTERMÉDIAIRE	1	-	1	-	-
2	22510302	PIÑÓN INTERMEDIO	GEAR,intermediate	PIGNON INTERMÉDIAIRE	1	-	1	-	-
3	22510306	CASQUILLO DE AGUJAS	BEARING, needle	DOUILLE À AIGUILLE	1	-	1	-	-
4	22510305	ARANDELA TOPE PIÑÓN	WASHER, friction	RONDELLE	1	-	1	-	-
5	22510901	SOPORTE MORSE INVERSOR	BRACKET, GEAR BOX CONTROL	SUPPORT MORSE INVERSEUR	1	-	1	-	-
6	14719013	BRIDA FIJACION CABLES	CLAMP,cable	BRIDE FIXATION CABLES	1	-	1	-	-
7	55307104	TORNILLO DIN 86 W3/16-10 LATON	BOLT DIN 86 W3/16-10	VIS DIN 86 W3/16-10 LAITON	2	-	2	-	-
8	53033008	ARANDELA GROWER DIN 127-8	WASHER GROWER DIN 127-8	ROND.ÉLAST.GROWER DIN 127-8	2	-	2	-	-
9	52102257	TORNILLO DIN 933 M8-20 8.8	BOLT DIN 933 M8-20 8.8	VIS DIN 933 M8-20 8.8	4	-	4	-	-
10	22510423	DEDO MANDO	ARM, control	DOIGT COMMANDE	1	-	1	-	-
11	22510411	MUELLE MANDO	SPRING	RESSORT	1	-	1	-	-
12	22310402.1	EXCENTRICA MANDO	EXCENTRICA, CONTROL	EXCENTRIQUE COMMANDE	1	-	1	-	-
13	25610404	RETEN	SEAL	JOINT D'ETANCHEITE	1	-	1	-	-
14	22310417	JUNTA TOR.CUERPO 49-54-2,5	O-RING 49-54-2,5	JOINT TOR.CORP 49-54-2,5	1	-	1	-	-
15	22310401.1	CUERPO MANDO	BODY,CONTROL	CORP	1	-	1	-	-
16	51030008	ARANDELA ACERO DIN 125-8	WASHER DIN 125-8	RONDELLE PLATE DIN 125-8	6	-	6	-	-
17	51123008	TUERCA DIN 985 M8 5.6	NUT DIN 985 M8 5.6	ECROU DIN 985 M8 5.6	1	-	1	-	-
18	53117260	TORNILLO ISO 7380 M8-35 12.9	BOLT ISO 7380 M8-35 12.9	VIS ISO 7380 M8-35 12.9	1	-	1	-	-
19	54051155	PASADOR DIN 94 2-16 AC.INOX	PIN DIN 94 2-16 AC.INOX	GOUJON DIN 94 2-16 AC.INOX	1	-	1	-	-
20	51030006	ARANDELA ACERO DIN 125-6	WASHER DIN 125-6	RONDELLE	2	-	2	-	-
21	25610424	PALANCA MANDO	LEVER,CONTROL	PALANQUE COMMANDE	1	-	1	-	-
22	14719115.1	TERMINAL CABLE	COUPLING,cable	TERMINAL CABLE	1	-	1	-	-
23	52102159	TORNILLO DIN 933 M6-30 8.8	BOLT DIN 933 M6-30 8.8	VIS DIN 933 M6-30 8.8	1	-	1	-	-
24	22510425	ARANDELA DE AJUSTE 0,2	WASHER ADJUSTING 0,2	RONDELLE DE REGLAGE 0,2	1	-	1	-	-
25	22510426	ARANDELA DE AJUSTE 0,5	WASHER ADJUSTING 0,5	RONDELLE DE REGLAGE 0,5	1	-	1	-	-
26*	52111161	VARI.ROSCA.DIN 913 M6-40 8.8	ROD DIN 913 M6-40 8.8	JAUGE VIS DIN 913 M6-40 8.8	1	-	1	-	-
27*	51123006	TUERCA DIN 985 M6 5.6	NUT DIN 985 M6 5.6	ECROU DIN 985 M6 5.6	1	-	1	-	-

\* INTERCAMBIABLES POR LAS PIEZAS N°20-23-24-25

\*INTERCHANGEABLES FOR PARTS NO. 20-23-24-25

\* INTERCHANGEABLE PAR LES PIÈCES AVEC NUMÉRO 20-23-24-25

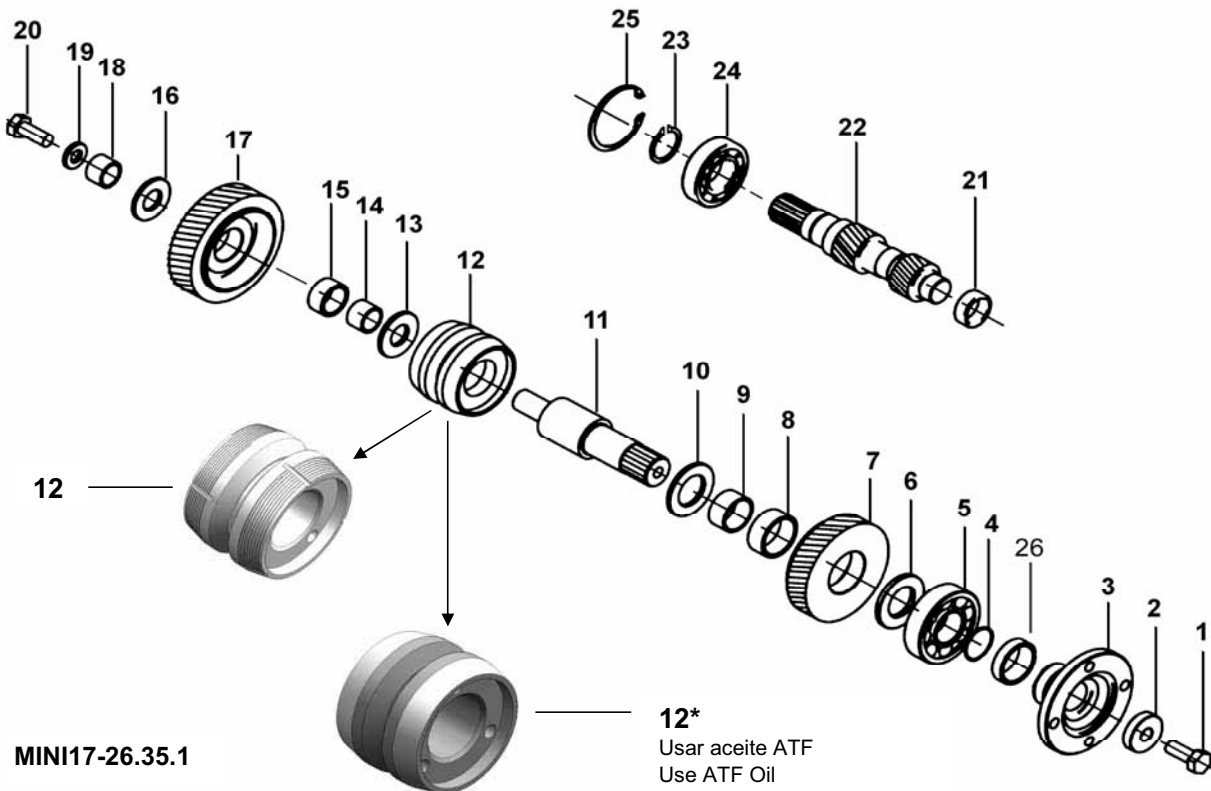


EJES PRIMARIO Y SECUNDARIO RONIM-V INPUT & OUTPUT SHAFT ARBRES PRIMAIRE ET SECONDAIRE			RONIM-V	MI17-26.38.0	MODELO MOTOR ENGINE MODEL MODELE MOTEUR				
FIG.	REF.	DESCRIPCIÓN	DESCRIPTION	DÉSIGNATION	M17	M17G	M26	M26G	M29
1	53102359	TORNILLO DIN 933 M12-30 12.9	BOLT DIN 933 M12-30 12.9	VIS DIN 933 M12-30 12.9	1	-	1	-	-
2	25210219	ARANDELA BLOCAJE DELANTERA	WASHER,blockage	RONDELLE	1	-	1	-	-
3	22510225	BRIDA SALIDA INVERSOR	FLANGE, output	BRIDE	1	-	1	-	-
4	25210231	JUNTA TORICA 29,5-1,5	O RING 29,5-1,5	JOINT TORIQUE 29,5-1,5	1	-	1	-	-
5	22415224	RODAMIENTO	BEARING,ball	ROULEMENT	1	-	1	-	-
6	22510218	SEPARADOR RODAMIENTO	SPACER, beating	SÉPARATEUR ROULEMENT	1	-	1	-	-
7	22513210	RUEDA POSTERIOR RED.2:1	GEAR,rear red. 2:1	ROUE POSTERIEUR RED.2:1	1	-	1	-	-
7*	22515210	RUEDA POSTERIOR RED.3:1	GEAR,rear red. 3:1	ROUE POSTERIEUR RED.3:1	1	-	1	-	-
8	22510204	CASQUILLO DE AGUJAS	BEARING, needle	DOUILLE À AIGUILLE	1	-	1	-	-
9	22510205	ANILLO INTERIOR	RING, bearing	ANNEAU	1	-	1	-	-
10	22510217	ARANDELA TOPE RUEDA	SPACER, gear	RONDELLE	1	-	1	-	-
11	22510201	EJE SECUNDARIO	SHAFT, output	ARBRE SECONDAIRE	1	-	1	-	-
12	22510202	CONO EMBRAGUE	CONE, clutch	CONE EMBRAYAGE	1	-	1	-	-
12*	22510232	CONO EMBRAGUE	CLUTCH CONE	CONE EMBRAYAGE	1*	-	1*	-	-
13	22510216	ARANDELA TOPE RUEDA	SPACER, gear	RONDELLE	1	-	1	-	-
14	22210205	ANILLO INTERIOR	RING	ANNEAU	1	-	1	-	-
15	22210204	CASQUILLO DE AGUJAS	BEARING,needle	DOUILLE À AIGUILLE	1	-	1	-	-
16	22510228	ARANDELA	SPACER	RONDELLE	1	-	1	-	-
17	22513203	RUEDA DENTADA ANT.RED.2,28:1	GEAR,front red. 2,28:1	ROUE,RAP 2,28:1	1	-	1	-	-
17*	22515203	RUEDA ANTERIOR RED.3:1	GEAR,front red.3:1	ROUE ANTERIEUR RED.3:1	1	-	1	-	-
18	22210205	ANILLO INTERIOR	RING	ANNEAU	1	-	1	-	-
19	22210219	ARANDELA TOPE	WASHER	RONDELLE	1	-	1	-	-
20	25210222	TORNILLO BLOCAJE	BOLT,blockage	VIS	1	-	1	-	-
21	22210106	CASQUILLO DE AGUJAS	BEARING,needle	DOUILLE À AIGUILLE	1	-	1	-	-
22	22513101	EJE PRIMARIO RED.2:1	SHAFT,input red. 2:1	ARBRE PRIMAIRE RED. 2:1	1	-	1	-	-
22*	22515101	EJE PRIMARIO RED.3:1	SHAFT, input red. 3:1	ARBRE PRIMAIRE RED. 3:1	1	-	1	-	-
23	53040030	ANILLO ELASTICO DIN 471 E-30	CIRCLIP DIN 471 E-30	ANNEAU	1	-	1	-	-
24	25110104	RODAMIENTO	BEARING,ball	ROULEMENT	1	-	1	-	-
25	53041062	ANILLO ELASTICO DIN 472 I-62	CIRCLIP DIN 472 I-62	ANNEAU	1	-	1	-	-
26	25210214	RETEN EJE SECUNDARIO 40-52-7	SEAL_oil 40-52-7	JOINT D'ÉTANCHÉITÉ	1	-	1	-	-

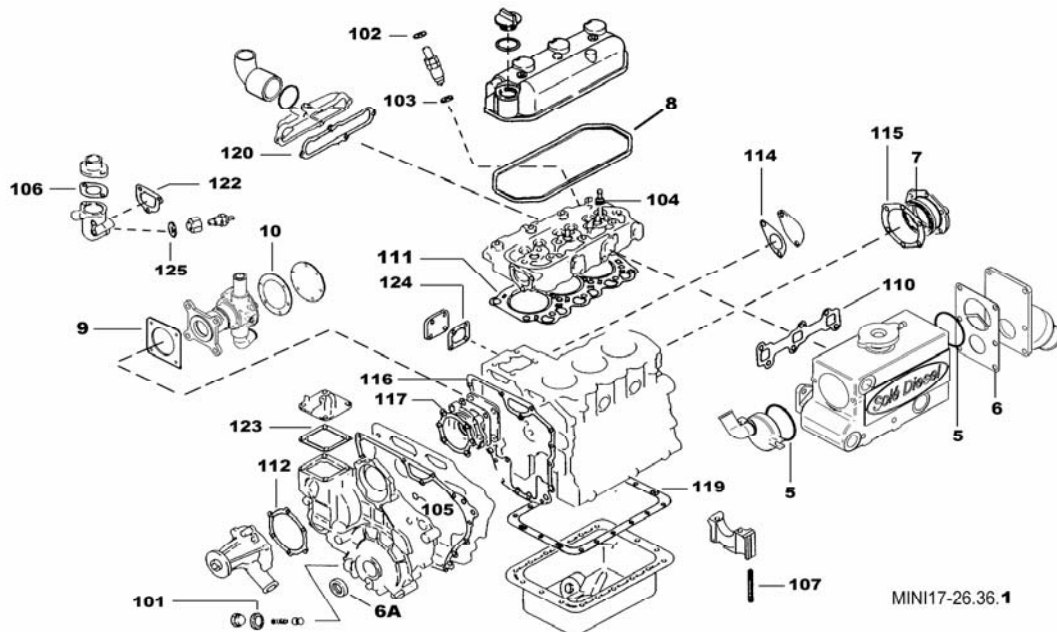
\* INUEVA VERSION. NTERCAMBIABLE CON EL 22510202, PERO REQUIERE EL USO DE ACEITE ATF Y SE RECOMIENDA CAMBIAR LAS RUEDAS DENTADAS (7) Y (17). COMPROBAR MARCA VARILLA ACEITE, SEGÚN VARILLA 22510009

\*NEW VERSION. INTERCHANGEABLE WITH CONE P/N 22510202. REQUIRES ATF OIL AND IT'S RECOMMENDED TO CHANGE GEARS (7) AND (17) IF CONE IS REPLACED. CHECK THE OIL LEVEL FOLLOWING MARK OIL TIP 22510009

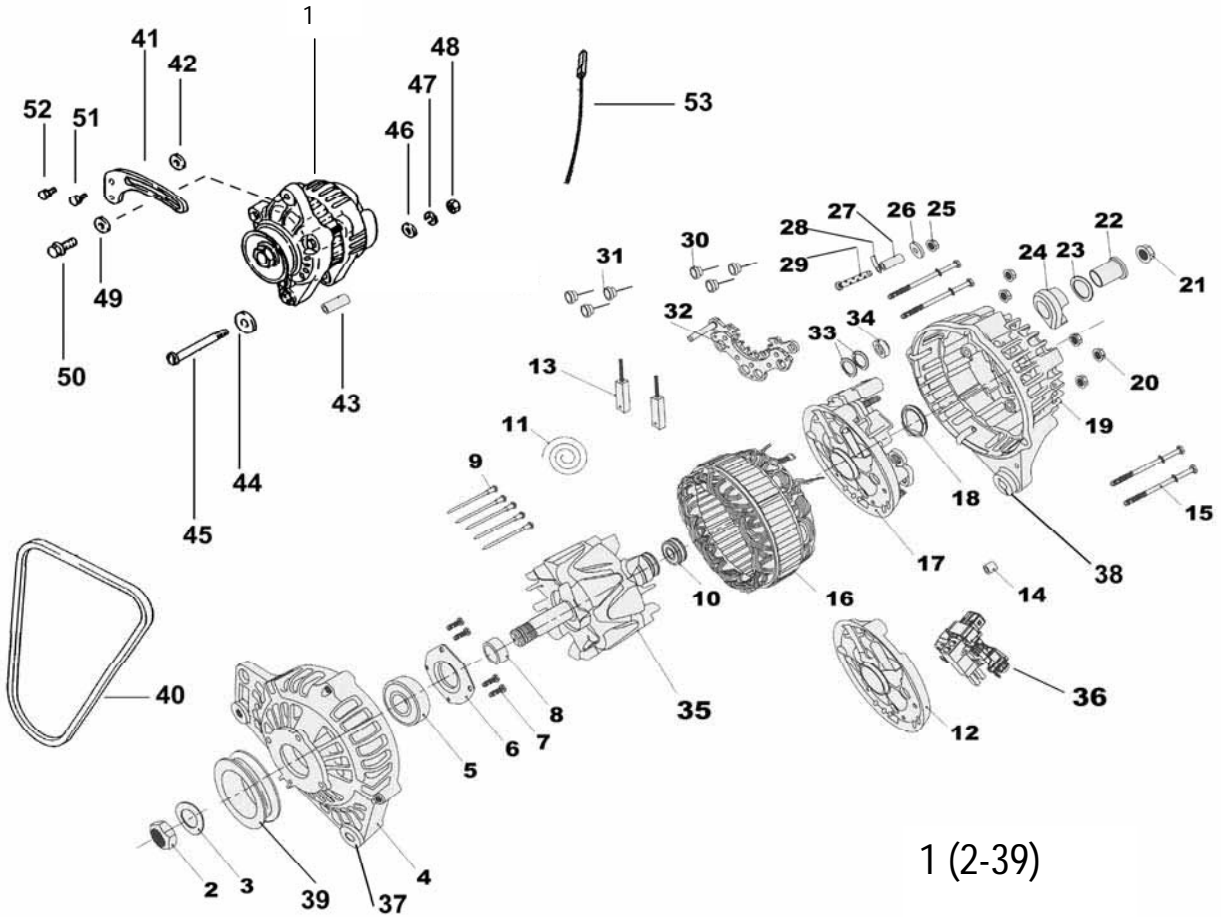
\*NOUVELLE VERSION. INTERCHANGEABLE PAR LE CÔNE REF 22510202. EXIGE L'HUILE D'ATF ET ON LUI RECOMMANDE CHANGER ROUES DENTÉES (7) ET (17) SI LE CÔNE EST REMPLACÉ



JUEGO DE JUNTAS REPAIR GASKET KIT JEU DE JOINTS				MI17-26-29.36.1		MODELO MOTOR ENGINE MODEL MODELE MOTEUR				
FIG.	REF.	DESCRIPCIÓN	DESCRIPTION	DÉSIGNATION	M17	M17G	M26	M26G	M29	
1	13820101	JUEGO DE JUNTAS	KIT GASKET	JEU DE JOINTS	1	1	-	-	-	
2	13920101	JUEGO DE JUNTAS	KIT GASKET	JEU DE JOINTS	-	-	1	1	-	
2*	17620101	JUEGO DE JUNTAS	GASKET KIT	JEU DE JOINTS	-	-	-	-	1	
3	13114002	ver pagina mini17.26.32.0	see page mini17.26.32.0	voir page mini17.26.32.0	1	1	1	1	-	
5	13811007	JUNTA TORICA 57-2,5	O-RING 57-2,5	JOINT TORIQUE 57-2,5	2	2	2	2	2	
6	13813016	JUNTA CODO ESCAPE	GASKET	JOINT COUDE ÉCHAPPEMENT	1	1	1	1	-	
6	17613014	JUNTA ESCAPE	GASKET	JOINT ÉCHAPPEMENT	1	1	1	1	-	
6A	13820008	RETEN ACEITE	SEAL OIL	JOINT D'ÉTANCHÉITÉ	-	-	-	-	1	
7	13820039	RETEN	OIL SEAL	JOINT D'ÉCHANTÉITÉ	1	1	1	1	1	
8	13821010	JUNTA TAPA BALANCINES	GASKET ROCKER COV	JOINT COUVERCLE CULBUTEURS	1	1	-	-	-	
8	13921010	JUNTA TAPA BALANCINES	GASKET ROCKER COV	JOINT COUVERCLE CULBUTEURS	-	-	1	1	-	
8	17621010	JUNTA TAPA DE BALANCINES	GASKET,ROCKER COVER	JOINT COUVERCLE CULBUTEURS	-	-	-	-	1	
9	13120047	JUNTA BOMBA AGUA	GASKET WATER PUMP	JOINT POMPE EAU	1	1	1	1	1	
10	31211003	JUNTA TAPA	GASKET COVER	JOINT COUVERCLE	1	1	1	1	1	
101	13120032	JUNTA DE VACIADO ACEITE	GASKET	JOINT DE MOULAGE HUILE	2	2	2	2	2	
102	13824025	JUNTA	GASKET	JOINT	2	2	2	2	2	
103	13824013	ARANDELA INYECTOR	GASKET	RONDELLE	2	2	2	2	2	
104	13222054	CAPUCHON VALVULA	SEAL VALVE STEM	CAPUCHON SOUPEPE	4	4	4	4	4	
105	13820044	JUNTA TORICA	O-RING	JOINT TORIQUE	2	2	2	2	2	
106	13821031	JUNTA TAPA TERMOSTATO	GASKET WATER OUTL	JOINT COUVERCLE THERMOSTAT	1	1	1	1	1	
107	13820002	JUNTA LATERAL	SEAL SIDE	JOINT LATÉRAL	4	4	4	4	4	
110	13821035	JUNTA COLECTOR ESCAPE	GASKET EXHAUST MA	JOINT COLLECTEUR ÉCHAPPEMENT	1	1	-	-	-	
110	13921035	JUNTA COLECTOR ESCAPE	GASKET EXHAUST MA	JOINT COLLECTEUR ÉCHAPPEMENT	-	-	1	1	-	
110	17621035	JUNTA COLECTOR ESCAPE	GASKET, EXHAUST	JOINT ÉCHAPPEMENT	-	-	-	-	1	
111	13821004	JUNTA DE CULATA	GASKET CYLINDER H	JOINT DE CULASSE	1	1	-	-	-	
111	13921004	JUNTA DE CULATA	GASKET CYLINDER H	JOINT DE CULASSE	-	-	1	1	-	
111	17621004	JUNTA CULATA	GASKET,CYLINDER HEAD	JOINT CULASSE	-	-	-	-	1	
114	13820012	JUNTA TAPA	GASKET COVER	JOINT COUVERCLE	1	1	1	1	1	
115	13820016	JUNTA TAPA	GASKET OIL SEAL C	JOINT COUVERCLE	1	1	1	1	1	
116	13820018	JUNTA PLACA DELANTERA	GASKET FRONT PLAT	JOINT PLAQUE AVANT	1	1	1	1	1	
117	13820038	JUNTA TAPA	GASKET HOUSING	JOINT COUVERCLE	1	1	1	1	1	
118	13820040	JUNTA TAPA	GASKET GEAR CASE	JOINT COUVERCLE	1	1	1	1	1	
119	13820033	JUNTA CARTER	GASKET OIL PAN	JOINT CARTER	1	1	-	-	-	
119	13920033	JUNTA CARTER	GASKET OIL PAN	JOINT CARTER	-	-	1	1	1	
120	13821032	JUNTA COLECTOR ADMISION	GASKET INTAKE COV	JOINT COLLECTEUR ADMISSION	1	1	-	-	-	
120	13921032	JUNTA COLECTOR ADMISION	GASKET INTAKE MAN	JOINT COLLECTEUR ADMISSION	-	-	1	1	-	
120	17621032	JUNTA COLECTOR ADMISION	GASKET INTAKE COV	JOINT COLLECTEUR ADMISSION	-	-	-	-	1	
121	13821022	JUNTA BOMBA AGUA	GASKET WATER PUMP	JOINT POMPE EAU	1	1	1	1	1	
122	13821033	JUNTA SOPORTE TERMOSTATO	GASKET THERMOSTAT	JOINT SUPPORT THERMOSTAT	1	1	1	1	1	
123	13823033	JUNTA TAPA	GASKET GOVERNOR C	JOINT COUVERCLE	1	1	1	1	1	
123	17623033	JUNTA TAPA	GASKET,GOVERNOR COVER	JOINT COUVERCLE	-	-	-	-	1	
124	13823014	JUNTA TAPA LATERAL	GASKET TIE ROD CO	JOINT COUVERCLE LATÉRAL	1	1	1	1	1	
125	17121013	JUNTA	GASKET	JOINT	1	1	1	1	1	



KIT ALTERNADOR 110A / 14V ALTERNATOR 110A / 14V, ASSY KIT ALTERNATEUR 110A / 14V				MI26-MI29.37.0	MODELO MOTOR ENGINE MODEL MODELE MOTEUR				
FIG.	REF.	DESCRIPCIÓN	DESCRIPTION	DÉSIGNATION	M17	M17G	M26	M26G	M29
1	17617014P	ALTERNADOR PRESTOLITE 110A 14V	ALTERNATOR 110A / 14V	ALTERNATEUR 110A / 14V	-	-	1	-	1
2	17417019.2	TUERCA	NUT	ECROU			1		1
3	17417019.3	ARANDELA ONDULADA	SPRING WASHER	RONDELLE			1		1
4	17417019.4	TAPA	DRIVE END BRACKET	COUVERTURE			1		1
5	17417019.5	RODAMIENTO	DRIVE BEARING	ROULEMENT			1		1
6	17417019.6	TAPA SOPORTE RODAMIENTO	RETAINING PLATE	COUVERTURE			1		1
7	17417019.7	TORNILLO FIJACION TAPA RODAMIENTO	RETAINING PLATE SCREW	BIS			4		4
8	17417019.8	SEPARADOR	SPACER	ANNEAU SEPARATEUR			1		1
9	17417019.9	REMACHES	RIVETS	RIVETS			5		5
10	17417019.10	RODAMIENTO	SLIP END BRACKET BEARING				1		1
11	17417019.11	ROLLO DE ESTAÑO	SOLDER	SOUDURE			1		1
12	17417019.12	DEFLECTOR	FAN PLATE	PLAT DE VENTILATEUR			1		1
13	17417019.13	ESCOBILLAS	BRUSH ASSY	BALAIS			2		2
14	17417019.14	BUJE DE MASA	GROUND BUSH	BUSH MOULU			1		1
15	17417019.15	TORNILLOS PASANTES	BOLTS	BIS			4		4
16	17417019.16	ESTATOR	STATOR	STATOR			1		1
17	17417019.17	CIRCUITO ELECTRONICO	ELECTRONICS ASSY	ASSEMBLÉE ÉLECTRONIQUE			1		1
18	17417019.18	JUNTA DE GOMA	GASKET	JOINT			1		1
19	17417019.19	TAPA EXTREMO COLECTOR	COVER	COUVERTURE			1		1
20	17417019.20	TUERCA	NUT	ECROU			5		5
21	17417019.21	TUERCA B+	NUT B+	ECROU B+			1		1
22	17417019.22	BUJE METALICO	STEEL BUSH	BUSH EN ACIER			1		1
23	17417019.23	ARANDELA ONDULADA	WASHER	RONDELLE			1		1
24	17417019.24	AISLANTE BORNE B+	B+ INSULATOR	ISOLATEUR B+			1		1
25	17417019.25	TUERCA BORNE W	NUT W	ECROU W			1		1
26	17417019.26	ARANDELA AISLANTE	INSULATOR WASHER	ISOLATEUR RONDELLE			1		1
27	17417019.27	AISLANTE	INSULATOR	ISOLATEUR			1		1
28	17417019.28	TERMINAL DE CONEXIÓN	CONNECTOR	CONNECTEUR			1		1
29	17417019.29	TORNILLO BORNE W	W SCREW	BIS			1		1
30	17417019.30	DIODOS POSITIVOS	DIODES (+)	DIODES (+)			3		3
31	17417019.31	DIODOS NEGATIVOS	DIODES (-)	DIODES (-)			3		3
32	17417019.32	PUENTE RECTIFICADOR	RECTIFIER	RECTIFIEUR			1		1
33	17417019.33	ARANDELA ONDULADA	WASHER	RONDELLE			2		2
34	17417019.34	AISLANTE	INSULATOR	ISOLATEUR			1		1
35	17417019.35	ROTOR	ROTOR	ROTOR			1		1
36	17417019.36	REGULADOR Y PORTAESCOBILLAS	REGULATOR AND BRUSH HOLDER	RÉGULATEUR			1		1
37	17617004	CASQUILLO ALTERNADOR	CAP	DOUILLE			1		1
38	17617005	CASQUILLO ALTERNADOR	CAP	DOUILLE			1		1
39	17617003	POLEA ALTERNADOR	PULLEY ALTERNATOR	POLIE			1		1
40	17617026	CORREA	V-BELT	COURROIE			1		1
41	13827207.1	SENSOR	BRACE	TENSEUR			1		1
42	17617006	GRUESO	SPACER	GROS			1		1
43	17617007	GRUESO	SPACER	GROS			1		1
44	51030008	ARANDELA ACERO DIN 125-8	WASHER DIN 125-8	RONDELLE PLATE DIN 125-8			1		1
45	52101276	TORNILLO DIN 931 M8-130 8.8	BOLT DIN 931 M8-130 8.8	VIS DIN 931 M8-130 8.8			1		1
46	51030008	ARANDELA ACERO DIN 125-8	WASHER DIN 125-8	RONDELLE PLATE DIN 125-8			1		1
47	53033008	ARANDELA GROWER DIN 127-8	WASHER GROWER DIN 127-8	ROND.ÉLAST.GROWER DIN 127-8			1		1
48	52120008	TUERCA DIN 934 M8 8.8 (C.10)	NUT DIN 934 M8 8.8	ECROU DIN 934 M8 8.8			1		1
49	51031008	ARANDELA ACERO DIN 9021 8	WASHER DIN 9021 8	RONDELLE			1		1
50	52102259	TORNILLO DIN 933 M8-30 8.8	BOLT DIN 933 M8-30 8.8	VIS DIN 933 M8-30 8.8			1		1
51	52102157	TORNILLO DIN 933 M6-20 8.8	BOLT DIN 933 M6-20 8.8	VIS DIN 933 M6-20 8.8			1		1
52	52120008	TUERCA DIN 934 M8 8.8 (C.10)	NUT DIN 934 M8 8.8	ECROU DIN 934 M8 8.8			1		1
53	60972001	CABLE VERDE CONEXIÓN (+) ALTERNADOR	GREEN CABLE	CABLE			1		1
54	17617052	<b>KIT ALTERNADOR PRESTOLITE 14V.110A.</b>	<b>KIT ALTERNATOR 14V.110A.</b>	<b>KIT ALTERNATEUR 14V.110A.</b>			1		1

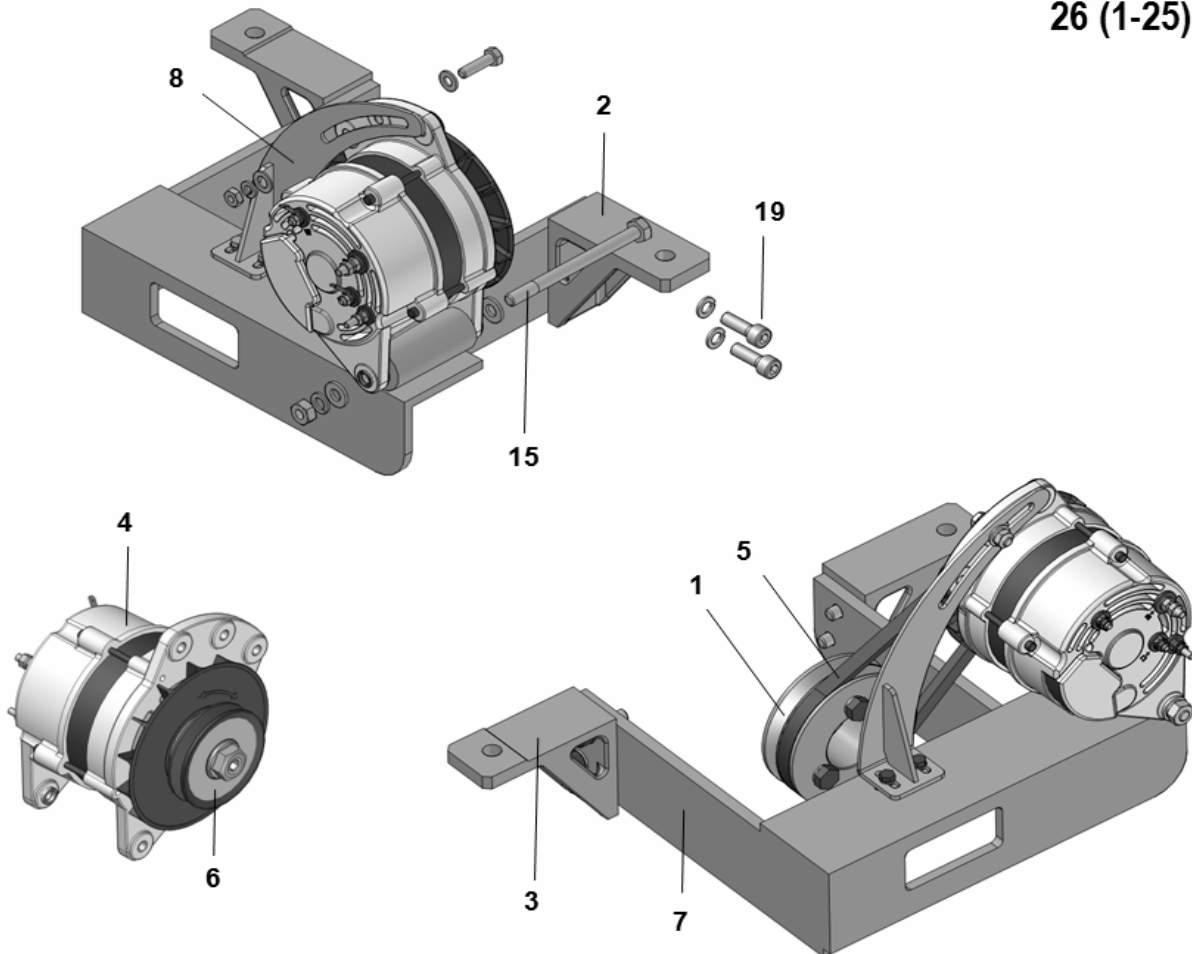


1 (2-39)

54 (1-53)

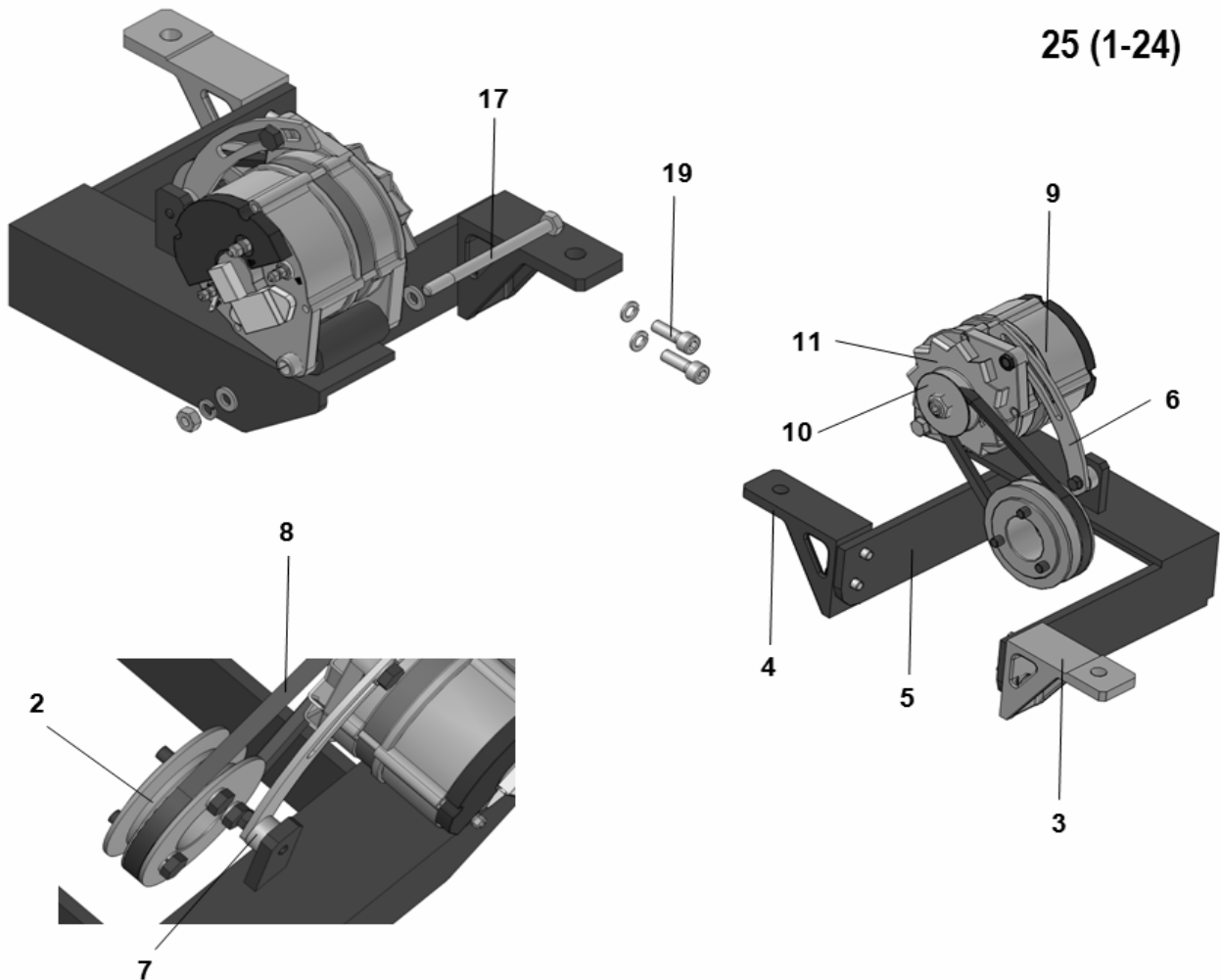
KIT ALTERNADOR AUXILIAR 90A/14V KIT, 2nd ALTERNATOR 90A/14V KIT, EXTRA ALTERNATEUR 90A/14V				MI17-26-29.38.0		MODELO MOTOR ENGINE MODEL MODELE MOTEUR				
FIG.	REF.	DESCRIPCIÓN	DESCRIPTION	DÉSIGNATION	M17	M17G	M26	M26G	M29	
1	13110202	POLEA TOMA FUERZA 2 CANAL A	PULLEY	POLIE	1	-	1	-	1	
2	13810005	SOPORTE ANTERIOR DERECHO	BRACKET FRONT, RIGHT	SUPPORT ANTERIEUR DROITE	1	-	1	-	1	
3	13810006	SOPORTE ANTERIOR IZQUIERDO	BRACKET FRONT, LEFT	SUPPORT ANTERIEUR GAUCHE	1	-	1	-	1	
4	17217019	ALTERNADOR 90A/14V BIDIRECCIONAL	90A/14V, ALTERNATOR (2 DIRECTIONS)	ALTERNATEUR, 90A/14V	1	-	1	-	1	
5	17217100G	CORREA	BELT	COURROIE	1	-	1	-	1	
6	17417020	POLEA ALTERNADOR	ALTERNATOR, PULLEY	POLIE ALTERNATEUR	1	-	1	-	1	
7	17617100.1	SOPORTE ALTERNADOR	BRACKET, ALTERNATOR	SUPPORT ALTERNATEUR	1	-	1	-	1	
8	17617100.2	TENSOR	BRACE	TENSEUR	1	-	1	-	1	
9	18027007	TENSOR ALTERNADOR	STRAP,alternator	TENSEUR ALTERNATEUR	1	-	1	-	1	
10	51030006	ARANDELA ACERO DIN 125-6	WASHER DIN 125-6	RONDELLE	4	-	4	-	4	
11	51030008	ARANDELA ACERO DIN 125-8	WASHER DIN 125-8	RONDELLE PLATE DIN 125-8	1	-	1	-	1	
12	51030010	ARANDELA ACERO DIN 125-10	WASHER DIN 125-10	RONDELLE	2	-	2	-	2	
13	51035010	ARANDELA ACERO DIN 433 M10	WASHER DIN 433 10	RONDELLE	1	-	1	-	1	
14	52101313	TORNILLO DIN 931 M10-50 8.8	BOLT DIN 931 M10-50 8.8	VIS DIN 931 M10-50 8.8	3	-	3	-	3	
15	52101326	TORNILLO DIN 931 M10-130 8.8	BOLT DIN 931 M10-130 8.8	VIS DIN 931 M10-130 8.8	1	-	1	-	1	
16	52102158	TORNILLO DIN 933 M6-25 8.8	BOLT DIN 933 M6-25 8.8	VIS DIN 933 M6-25 8.8	2	-	2	-	2	
17	52102259	TORNILLO DIN 933 M8-30 8.8	BOLT DIN 933 M8-30 8.8	VIS DIN 933 M8-30 8.8	1	-	1	-	1	
18	52103309	TORNILLO DIN 912 M10-30 8.8	BOLT DIN 912 M10-30 8.8	VIS DIN 912 M10-30 8.8	2	-	2	-	2	
19	52203310	TORNILLO DIN 912 M10-1,25-35 12.9	BOLT DIN 912 M10-1,25-35 12.9	VIS DIN 912 M10-1,25-35 12.9	4	-	4	-	4	
20	52120006	TUERCA DIN 934 M6 8.8 (C.10)	NUT DIN 934 M6 8.8	ECROU DIN 934 M6 8.8	2	-	2	-	2	
21	52120008	TUERCA DIN 934 M8 8.8 (C.10)	NUT DIN 934 M8 8.8	ECROU DIN 934 M8 8.8	1	-	1	-	1	
22	52120010	TUERCA DIN 934 M10 8.8 (C.10)	NUT DIN 934 M10 8.8	ECROU DIN 934 M10 8.8	1	-	1	-	1	
23	53033006	ARANDELA GROWER DIN 127-6	WASHER GROWER DIN 127-6	RONDELLE	2	-	2	-	2	
24	53033008	ARANDELA GROWER DIN 127-8	WASHER GROWER DIN 127-8	ROND.ÉLAST.GROWER DIN 127-8	1	-	1	-	1	
25	53033010	ARANDELA GROWER DIN 127-10	WASHER GROWER DIN 127-10	RONDELLE	8	-	8	-	8	
26	17617100	KIT ALTERNADOR 90A/14V AUXILIAR	ADAPTER, 2nd ALTERNATOR 90A/14V	KIT, EXTRA ALTERNATEUR 90A/14V	1	-	1	-	1	

26 (1-25)

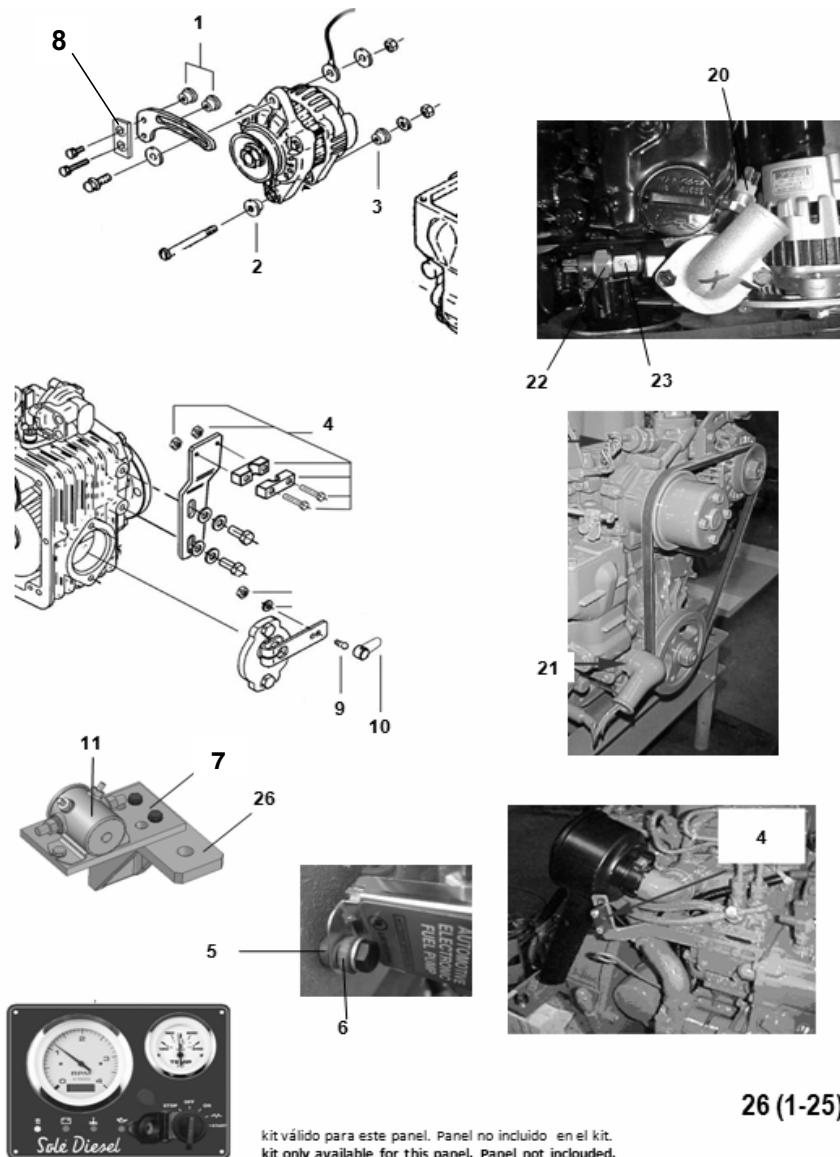




KIT ALTERNADOR AUXILIAR 55A/24V KIT, 2nd ALTERNATOR 55A/24V KIT, EXTRA ALTERNATEUR 55A/24V				MI17-26-29.39.0		MODELO MOTOR ENGINE MODEL MODELE MOTEUR				
FIG.	REF.	DESCRIPCIÓN	DESCRIPTION	DÉSIGNATION	M17	M17G	M26	M26G	M29	
1	12117044	SUPLEMENTO ESPARRAGO	SPACER	SUPPLÉMENT ENTRETOISE	2	-	2	-	2	
2	13110202	POLEA TOMA FUERZA 2 CANAL A	PULLEY	POLIE	1	-	1	-	1	
3	13810033	SOPORTE ANTERIOR	BRACKET FRONT	SUPPORT ANTERIEUR	1	-	1	-	1	
4	13810034	SOPORTE ANTERIOR	BRACKET FRONT	SUPPORT ANTERIEUR	1	-	1	-	1	
5	13817111	SOPORTE ALTERNADOR	BRACKET, ALTERNATOR	SUPPORT ALTERNATEUR	1	-	1	-	1	
6	13817112	TENSOR	BRACE	TENSEUR	1	-	1	-	1	
7	13817113	GRUESO	DISTANCER	GROSSEUR	1	-	1	-	1	
8	17217102.6	CORREA	BELT	COURROIE	1	-	1	-	1	
9	17417021	ALTERNADOR 28V.55A.	ALTERNATOR 55A/24V	ALTERNATEUR 55A/24V	1	-	1	-	1	
10	17417022	POLEA ALTERNADOR	ALTERNATOR, PULLEY	POLIE ALTERNATEUR	1	-	1	-	1	
11	18017021	VENTILADOR ALTERNADOR(izquie.)	PAN,alternator L.H.	VENTILATEUR ALTERNATEUR	1	-	1	-	1	
12	51030008	ARANDELA ACERO DIN 125-8	WASHER DIN 125-8	RONDELLE PLATE DIN 125-8	2	-	2	-	2	
13	51030010	ARANDELA ACERO DIN 125-10	WASHER DIN 125-10	RONDELLE	3	-	3	-	3	
14	51031008	ARANDELA ACERO DIN 9021 8	WASHER DIN 9021 8	RONDELLE	1	-	1	-	1	
15	51123010	TUERCA DIN 985 M10 5.6	NUT DIN 985 M10 5.6	ECROU DIN 985 M10 5.6	1	-	1	-	1	
16	52101262	TORNILLO DIN 931 M8-45 8.8	BOLT DIN 931 M8-45 8.8	VIS DIN 931 M8-45 8.8	1	-	1	-	1	
17	52101326	TORNILLO DIN 931 M10-130 8.8	BOLT DIN 931 M10-130 8.8	VIS DIN 931 M10-130 8.8	1	-	1	-	1	
18	52102259	TORNILLO DIN 933 M8-30 8.8	BOLT DIN 933 M8-30 8.8	VIS DIN 933 M8-30 8.8	2	-	2	-	2	
19	52102308	TORNILLO DIN 933 M10-25 8.8	BOLT DIN 933 M10-25 8.8	VIS DIN 933 M10-25 8.8	1	-	1	-	1	
20	52120008	TUERCA DIN 934 M8 8.8 (C.10)	NUT DIN 934 M8 8.8	ECROU DIN 934 M8 8.8	2	-	2	-	2	
21	52120010	TUERCA DIN 934 M10 8.8 (C.10)	NUT DIN 934 M10 8.8	ECROU DIN 934 M10 8.8	1	-	1	-	1	
22	52203310	TORNILLO DIN 912 M10-1,25-35 12.9	BOLT DIN 912 M10-1,25-35 12.9	VIS DIN 912 M10-1,25-35 12.9	4	-	4	-	4	
23	53033008	ARANDELA GROWER DIN 127-8	WASHER GROWER DIN 127-8	ROND.ÉLAST.GROWER DIN 127-8	4	-	4	-	4	
24	53033010	ARANDELA GROWER DIN 127-10	WASHER GROWER DIN 127-10	RONDELLE	1	-	1	-	1	
25	13817100	<b>KIT ALTERNADOR 55A/24V AUXILIAR</b>	<b>ADAPTER, 2nd ALTERNATOR 55A/24V</b>	<b>KIT, EXTRA ALTERNATEUR 55A/24V</b>	1	-	1	-	1	

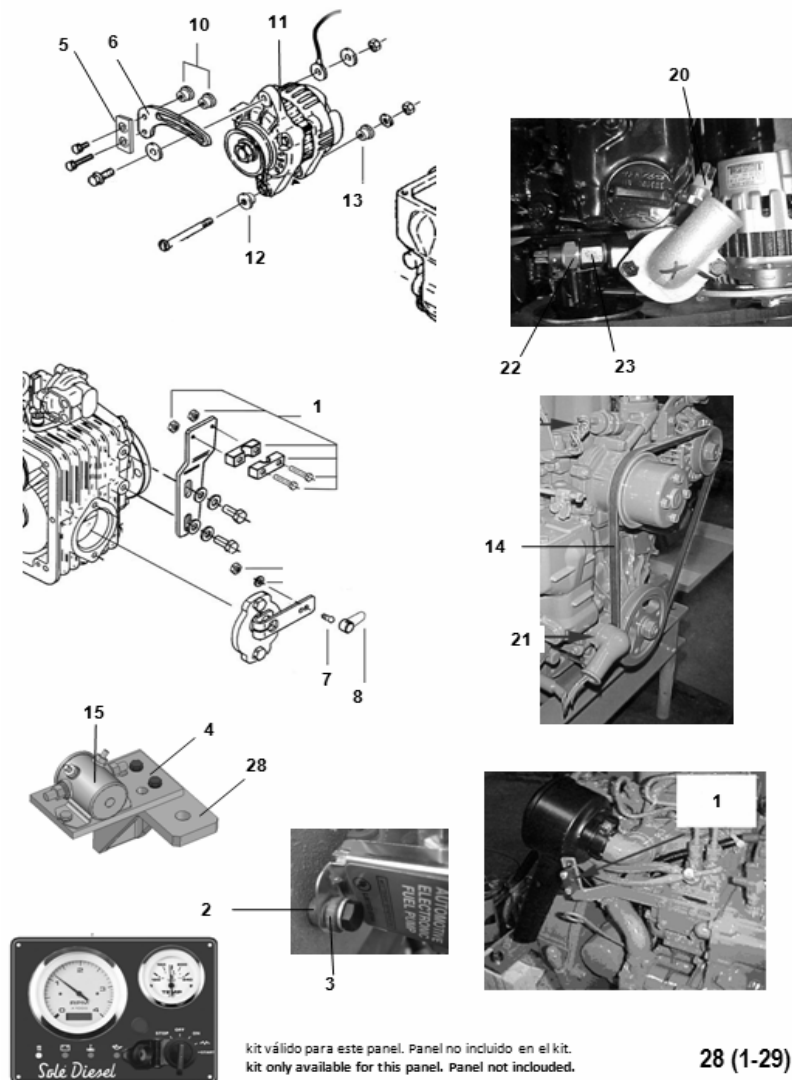


KIT INSTALACION BIPOLAR, 12V CON ALTERNADOR ESTÁNDAR ELECTRICAL ADAPTACION, 2-POLES, 12V WITH STANDARD ALTERNATOR INSTALLATION BIPOLAIRE, 12V AVEC ALTERNATEUR STANDARD				MI17-26-29.40.0		MODELO MOTOR ENGINE MODEL MODELE MOTEUR				
FIG.	REF.	DESCRIPCIÓN	DESCRIPTION	DÉSIGNATION	M17	M17G	M26	M26G	M29	
1	13017011	CASQUILLO SOPORTE TENSOR ALTER	DIVIDER BUSHING	DOUILLE SUPPORT TENSEUR ALTER.	2	-	2	-	2	
2	13017013	CASQUILLO SOPORTE ALTERNADOR	DIVIDER BUSHING	DOUILLE SUPPORT ALTERNATEUR	1	-	1	-	1	
3	13017014	CASQUILLO SOPORTE ALTERNADOR	DIVIDER BUSHING	DOUILLE SUPPORT ALTERNATEUR	1	-	1	-	1	
4	13019001	ABRAZADERA AISLANTE	CLAMP	COLLIER	2	-	2	-	2	
5	13217007	SILENTBLOK REGULADOR	REGULATOR SILENTBLOCK	SILENTBLOK RÉGULATEUR	2	-	2	-	2	
6	13217008	CASQUILLO SILENTBLOCK	SILENTBLOCK BUSH	DOUILLE	2	-	2	-	2	
7	13817107	PLACA PORTA RELES (BIPOLAR)	SUPPORT RELAIS	SUPPORT	1	-	1	-	1	
8	13817108	PLACA AISLANTE	PLATE	SUPPORT	1	-	1	-	1	
9	14419023	ROTULA	BALL JOINT	ROTULE	1	-	1	-	1	
10	15119015	ROTULA CABLE	CABLE HOLDER BALL AND SOC.JOI.	ROTULE CABLE	1	-	1	-	1	
11	19017104	AUTOMATICO 12 V. BIPOLAR	AUTOMATIC 12 V. BIPOLAR	AUTOMATIVE 12 V. BIPOLAIRE	1	-	1	-	1	
12	51030005	ARANDELA ACERO DIN 125-5	WASHER DIN 125-5	RONDELLE	4	-	4	-	4	
13	51030006	ARANDELA ACERO DIN 125-6	WASHER DIN 125-6	RONDELLE	4	-	4	-	4	
14	52101166	TORNILLO DIN 931 M6-65 8.8	BOLT DIN 931 M6-65 8.8	VIS DIN 931 M6-65 8.8	1	-	1	-	1	
15	52102156	TORNILLO DIN 933 M6-15 8.8	BOLT DIN 933 M6-15 8.8	VIS DIN 933 M6-15 8.8	2	-	2	-	2	
16	52102157	TORNILLO DIN 933 M6-20 8.8	BOLT DIN 933 M6-20 8.8	VIS DIN 933 M6-20 8.8	1	-	1	-	1	
17	52120006	TUERCA DIN 934 M6 8.8 (C.10)	NUT DIN 934 M6 8.8	ECROU DIN 934 M6 8.8	2	-	2	-	2	
18	53033006	ARANDELA GROWER DIN 127-6	WASHER GROWER DIN 127-6	RONDELLE	4	-	4	-	4	
19	54102104	TORNILLO DIN 933 M5-10 INOX.	BOLT DIN 933 M5-10 INOX.	VIS DIN 933 M5-10 INOX.	2	-	2	-	2	
20	60900972	TERMOCONTACTO BIPOLAR	HIGH TEMPERATURE COOLANT, 2-POLES	ALARME D'HAUTE, BIPOLAIRE	1	-	1	-	1	
21	60900978	MANOCONTACTO BIPOLAR	LOW OIL PRESS, ALARM 2-POLES	MAINCONTACT, BIPOLAIRE	1	-	1	-	1	
22	60900982	TRANSMISOR DE TEMP. BIPOLAR	TEMPERATURE SENDER, 2-POLES	TRANSMETTEUR TÉMP. BIPOLAIRE	1	-	1	-	1	
23	60900999.1	CALA ADAPTACION M14x1.5 A 5/8" SAE	ADAPTER M14X1.5 TO 5/8" SAE	ADAPTATEUR M14x1.5 À 5/8" SAE	1	-	1	-	1	
24	60938202R	INST.ELECTRICA BIPOLAR M-17/26	WIRE BIPOLAR ELECTRICAL MINI-17	INSTALLAT.BIPOLAIRE ÉLETRIQU.MINI-17	1	-	1	-	1	
25	13810002.1	SOPORTE ANTERIOR DERECHO	BRACKET FRONT, RIGHT	SUPPORT ANTERIEUR DROITE	1	-	1	-	1	
26	13817201	<b>KIT INSTALACION BIPOLAR</b>	<b>KIT WIRING 2-POLES</b>	<b>KIT INSTALLATION BIPOLAIRE</b>	1	-	1	-	1	



kit válido para este panel. Panel no incluido en el kit.  
kit only available for this panel. Panel not included.

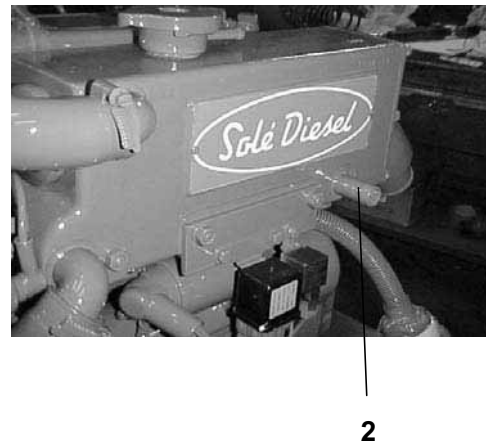
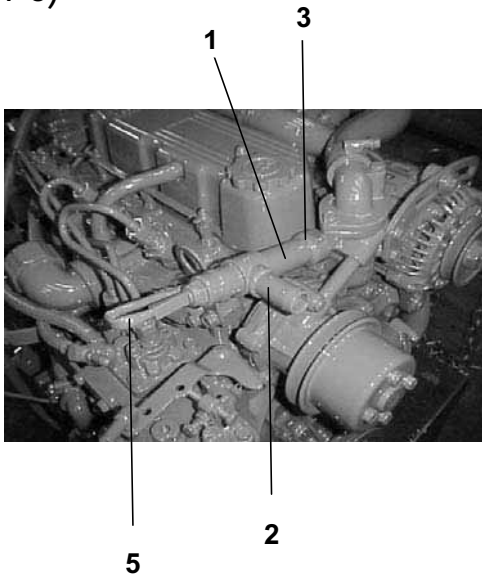
KIT INSTALACION BIPOLAR, 12V CON ALTERNADOR 110A ELECTRICAL ADAPTACION, 2-POLES, 12V WITH 110A ALTERNATOR INSTALLATION BIPOLAIRE, 12V AVEC ALTERNATEUR 110A				MI26-29.41.0		MODELO MOTOR ENGINE MODEL MODELE MOTEUR				
FIG.	REF.	DESCRIPCIÓN	DESCRIPTION	DÉSIGNATION	M17	M17G	M26	M26G	M29	
1	13019001	ABRAZADERA AISLANTE	CLAMP	COLLIER	-	-	2	-	2	
2	13217007	SILENTBLOK REGULADOR	REGULATOR SILENTBLOCK	SILENTBLOK RÉGULATEUR	-	-	2	-	2	
3	13217008	CASQUILLO SILENTBLOCK	SILENTBLOCK BUSH	DOUILLE	-	-	2	-	2	
4	13817107	PLACA PORTA RELES (BIPOLAR)	SUPORT RELAIS	SUPPORT	-	-	1	-	1	
5	13817108	PLACA AISLANTE	PLATE	SUPPORT	-	-	1	-	1	
6	13827207.2	TENSOR ALTERNADOR	BRACE, ALTERNATOR	TENSEUR ALTERNATEUR	-	-	1	-	1	
7	14419023	ROTULA	BALL JOINT	ROTULE	-	-	1	-	1	
8	15119015	ROTULA CABLE	CABLE HOLDER BALL AND SOC.JOI.	ROTULE CABLE	-	-	1	-	1	
9	17617008	GRUESO METALICO ALTERNADOR	SPACER, ALTERNATOR	SEPARATEUR, ALTERNATEUR	-	-	1	-	1	
10	17617009	CASQUILLO BAQUELITA PLACA	DUSHING	DOUILLE	-	-	2	-	2	
11	17617011P	ALTERNADOR 110A/14V	110A/14V ALTERNATOR	ALTERNATERUR, 110A/14V	-	-	1	-	1	
12	17617012	CASQUILLO BAQUELITA ALTERNADOR	DUSHING	DOUILLE	-	-	1	-	1	
13	17617013	CASQUILLO BAQUELITA ALTERNADOR	DUSHING	DOUILLE	-	-	2	-	2	
14	17617025	CORREA	BELT	COURROIE	-	-	1	-	1	
15	19017104	AUTOMATICO 12 V. BIPOLAR	AUTOMATIC 12 V. BIPOLAR	AUTOMATIVE 12 V. BIPOLAIRE	-	-	1	-	1	
16	51030005	ARANDELA ACERO DIN 125-5	WASHER DIN 125-5	RONDELLE	-	-	4	-	4	
17	51030006	ARANDELA ACERO DIN 125-6	WASHER DIN 125-6	RONDELLE	-	-	4	-	4	
18	52101166	TORNILLO DIN 931 M6-65 8.8	BOLT DIN 931 M6-65 8.8	VIS DIN 931 M6-65 8.8	-	-	1	-	1	
19	52102156	TORNILLO DIN 933 M6-15 8.8	BOLT DIN 933 M6-15 8.8	VIS DIN 933 M6-15 8.8	-	-	2	-	2	
20	52102157	TERMOCONTACTO BIPOLAR	HIGH TEMPERATURE COOLANT, 2-POLES	ALARME D'HAUTE, BIPOLAIRE	-	-	1	-	1	
21	52120006	MANOCONTACTO BIPOLAR	LOW OIL PRESS, ALARM 2-POLES	MAINCONTACT, BIPOLAIRE	-	-	2	-	2	
22	53033006	TRANSMISOR DE TEMP. BIPOLAR	TEMPERATURE SENDER, 2-POLES	TRANSMETTEUR TÉMP. BIPOLAIRE	-	-	4	-	4	
23	54102104	CALA ADAPTACION M14x1.5 A 5/8" SAE	ADAPTER M14X1.5 TO 5/8" SAE	ADAPTATEUR M14x1.5 À 5/8" SAE	-	-	2	-	2	
24	60900972	INST.ELECTRICA BIPOLAR M-17/26	WIRE BIPOLAR ELECTRICAL MINI-17	INSTALLAT.BIPOLAIRE ÉLETRIQU.MINI-17	-	-	1	-	1	
25	60900982	SOPORTE ANTERIOR DERECHO	BRACKET FRONT, RIGHT	SUPPORT ANTERIEUR DROITE	-	-	1	-	1	
26	60900999.1	CALA ADAPTACION M14x1.5 A 5/8" SAE	ADAPTER M14X1.5 TO 5/8" SAE	ADAPTATEUR M14x1.5 À 5/8" SAE	-	-	1	-	1	
27	60976202R	INST.ELECTRICA BIPOLAR	WIRE BIPOLAR ELECTRICAL	INSTALLAT.BIPOLAIRE ÉLETRIQU.	-	-	1	-	1	
28	13810002.1	SOPORTE ANTERIOR DERECHO	BRACKET FRONT, RIGHT	SUPPORT ANTERIEUR DROITE	-	-	1	-	1	
29	13917201	<b>KIT INSTALACION BIPOLAR</b>	<b>KIT WIRING 2-POLES</b>	<b>KIT INSTALLATION BIPOLAIRE</b>	-	-	1	-	1	



kit válido para este panel. Panel no incluido en el kit.  
kit only available for this panel. Panel not included.

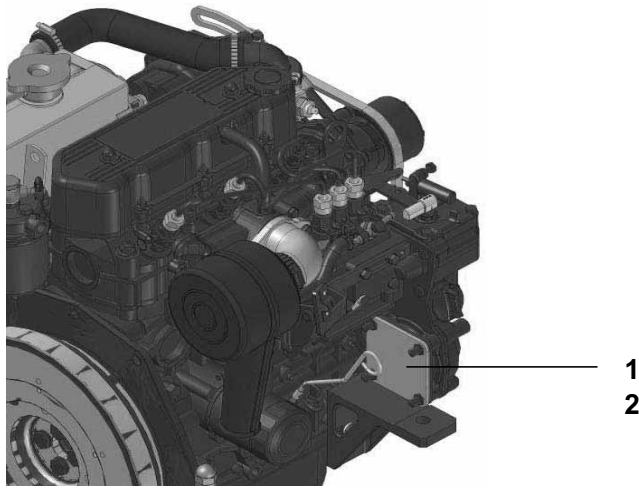
KIT TOMAS CALEFACCION BOILER KIT MONTAJE CHAUFFE-EAU KIT				MI-17.26.29.42.0	MODELO MOTOR ENGINE MODEL MODELE MOTEUR				
FIG.	REF.	DESCRIPCIÓN	DESCRIPTION	DÉSIGNATION	M17	M17G	M26	M26G	M29
1	13511050	RACORD CALEFACCION AGUA	NIPPLE,heater	RACCORD CHAUFFAGE EAU	1	-	1	-	1
2	17124053	RACORD	JOINT	RACCORD	2	-	2	-	2
3	56000073	ARANDELA COBRE 16-23-1,5	WASHER 16-23-1,5	RONDELLE	1	-	1	-	1
4	58088271	ABRAZADERA PLASTICO BLANCA	CLAMP	COLLIER	1	-	1	-	1
5	60938008	ALARGO CABLE INSTAL.ELECTRICA	EXTENSION	RALLONGE	1	-	1	-	1
6	13811157	KIT TOMA CALENTADORES	KIT HEATER	KIT CHAUFFAGE	1		1		1

6 (1-5)

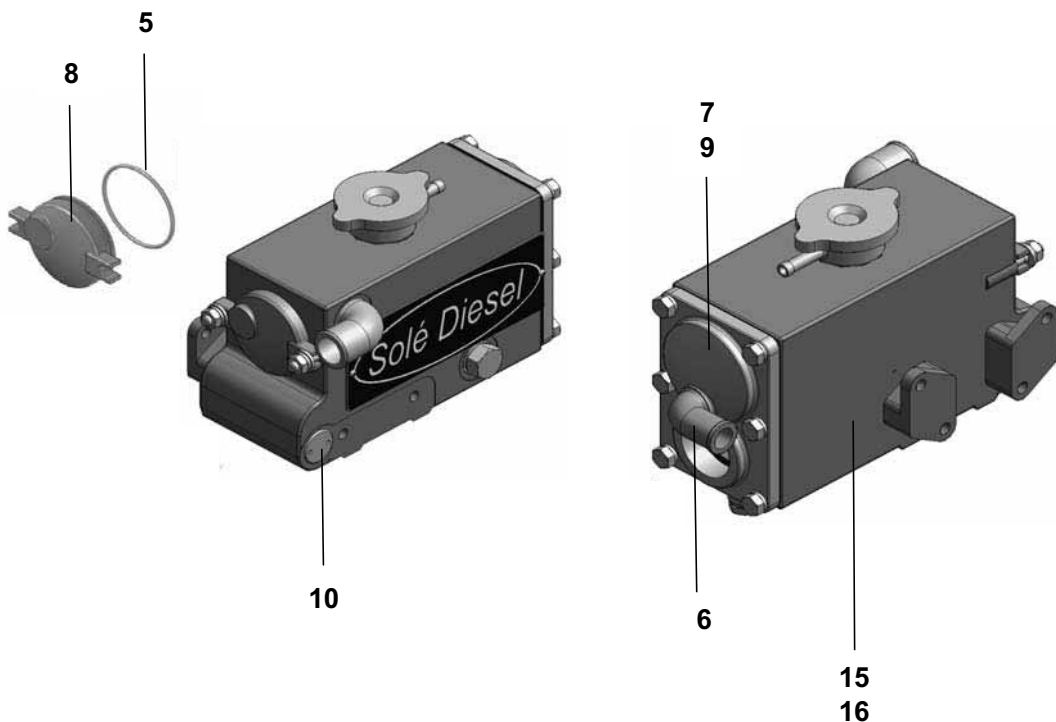


kit válido para estos paneles. Paneles no incluidos en el kit.  
kit only available for these panels. Panel snot included.

KIT REFRIGERACION POR QUILLA, MINI-17/26 KEEL COOLING, MINI-17/26 REF. QUILLE, MINI-17/26				MI-17.26.43.0		MODELO MOTOR ENGINE MODEL MODELE MOTEUR				
FIG.	REF.	DESCRIPCIÓN	DESCRIPTION	DÉSIGNATION	M17	M17G	M26	M26G	M29	
1	13120046	TAPA	COVER OIL PUMP SH	COUV.DU ESSIEU DE POMPE HUILE	1	1	1	1	-	
2	13120047	JUNTA BOMBA AGUA	GASKET WATER PUMP	JOINT POMPE EAU	1	1	1	1	-	
3	13220042	ESPARRAGO	STUD	ENTRETOISE	3	3	3	3	-	
4	13220043	ESPARRAGO	STUD	ENTRETOISE	1	1	1	1	-	
5	13811007	JUNTA TORICA 57-2,5	O-RING 57-2,5	JOINT TORIQUE 57-2,5	1	1	1	1	-	
6	13811011	CODO 3/4	HOSE 3/4	COUDE 3/4	1	1	1	1	-	
7	13813016	JUNTA CODO ESCAPE	GASKET	JOINT COUDE ÉCHAPPEMENT	1	1	1	1	-	
8	13911002	TAPA CIEGA REFRIG.QUILLA	COVER	COUVERC.AVEUGLE REFLOID.QUILLE	1	1	1	1	-	
9	13913015	TAPA SALIDA ESCAPE R.QUILLA	EXHAUST,cover	COUV. SORTIE ÉCHAPPEMENT	1	1	1	1	-	
10	16511014	TAPON 3/4	PLUG 3/4	BOUCHON 3/4	1	1	1	1	-	
11	17120049	TUERCA M8	NUT	ECROU	4	4	4	4	-	
12	52102259	TORNILLO DIN 933 M8-30 8.8	BOLT DIN 933 M8-30 8.8	VIS DIN 933 M8-30 8.8	6	6	6	6	-	
13	13811200	KIT REF.QUILLA MINI-11/17	KIT KEEL COULING M-11,17and26	KIT REF.QUILLE M-11/17	1	1	1	1	-	
15	13811000K	CONJUNTO REFRIG.QUILLA MINI-17	WATER COOLER, K. COOLING	ENSEMBLE REFLOID.EAU , QUILE	1	1	-	-	-	
16	13911000K	CONJUNTO REFRIG.QUILLA MINI-26	WATER COOLER, K. COOLING	ENSEMBLE REFLOID.EAU , QUILE	-	-	1	1	-	

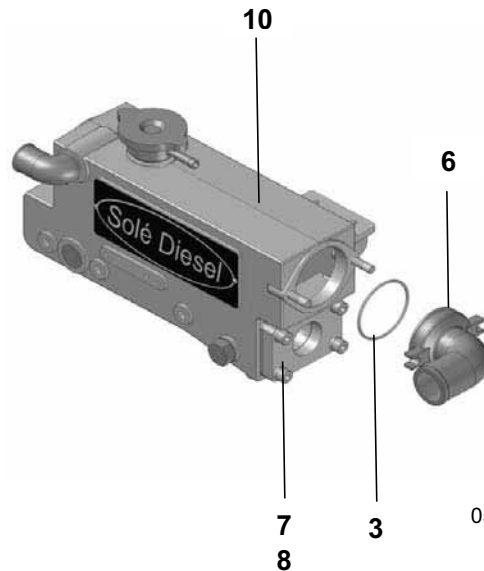
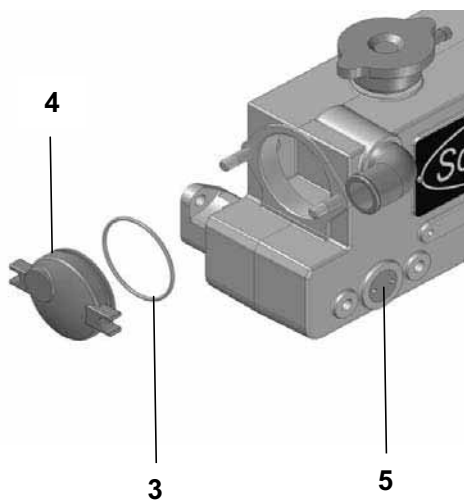
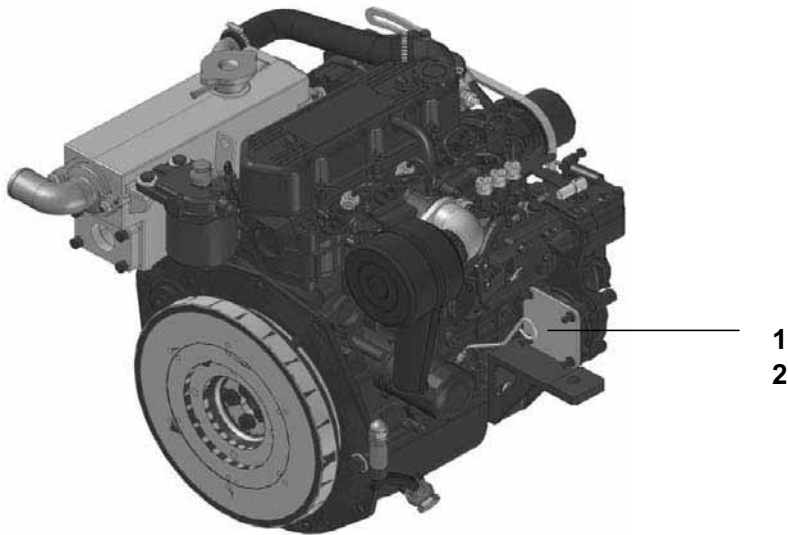


13 (1-12)

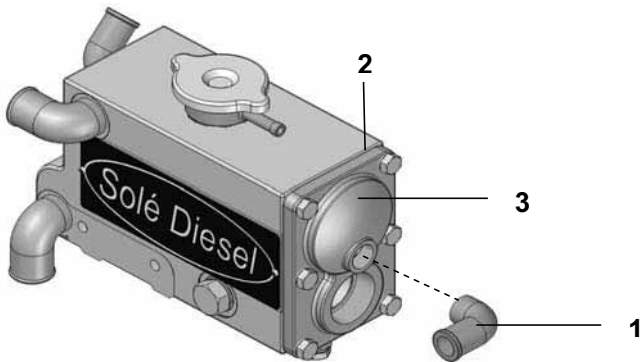


KIT REFRIGERACION POR QUILLA, MINI-29 KEEL COOLING, MINI-29 REF. QUILLE, MINI-29				MI-29.44.0	MODELO MOTOR ENGINE MODEL MODELE MOTEUR				
FIG.	REF.	DESCRIPCIÓN	DESCRIPTION	DÉSIGNATION	M17	M17G	M26	M26G	M29
1	13120046	TAPA	COVER OIL PUMP SH	COUV.DU ESSIEU DE POMPE HUILE	-	-	-	-	1
2	13120047	JUNTA BOMBA AGUA	GASKET WATER PUMP	JOINT POMPE EAU	-	-	-	-	1
3	13811007	JUNTA TORICA 57-2,5	O-RING 57-2.5	JOINT TORIQUE 57-2.5	-	-	-	-	2
4	13911002	TAPA CIEGA REFRIG.QUILLA	COVER	COUVERC.AVEUGLE REFLOID.QUILLE	-	-	-	-	1
5	16511014	TAPON 3/4	PLUG 3/4	BOUCHON 3/4	-	-	-	-	1
6	17011002	TAPA SALIDA REF.QUILLA	COVER	COUVERCLE SORTIE REF. QUILLE	-	-	-	-	1
7	17613014	JUNTA ESCAPE	GASKET	JOINT ÉCHAPPEMENT	-	-	-	-	1
8	17613042	PLATINA SALIDA ESCAPE	PLATE,MANIFOLD EXHAUST	PLATINE SORTIE ÉCHAPPEMENT	-	-	-	-	1
9	17611200	<b>KIT REF.QUILLA MINI-29</b>	<b>KIT KEEL COULING M-29</b>	<b>KIT REF.QUILLE M-29</b>	-	-	-	-	1
10	17611000K	CONJUNTO REFRIG.QUILLA MINI-26	WATER COOLER, K. COOLING	ENSEMBLE REFLOID.EAU , QUILLE	-	-	-	-	1

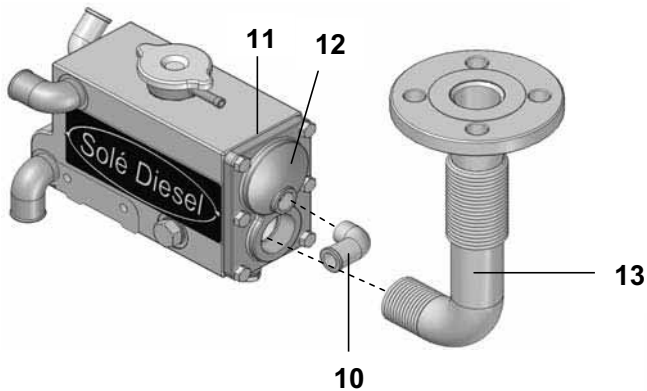
9 (1-8)



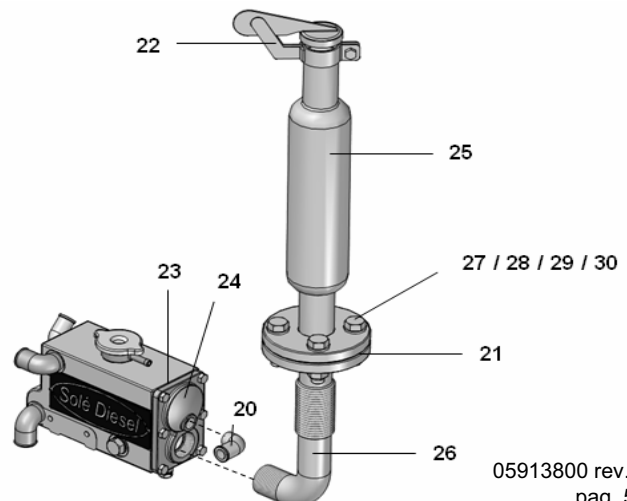
KITS MINI-17/26 - SISTEMA ESCAPE ADAPTERS MINI-17/26 - EXHAUST SYSTEM KITS MINI-17/26 - SYSTEME ECHAPPEMENT SEC				MI-17.26.45.0		MODELO MOTOR ENGINE MODEL MODELE MOTEUR				
FIG.	REF.	DESCRIPCIÓN	DESCRIPTION	DÉSIGNATION	M17	M17G	M26	M26G	M29	
1	13211035	CODO 1/2" (largo)	EXHAUST MANIFOLD OUTLET BEND	COUDE COLLECTEUR	1	1	1	1	-	
2	13813016	JUNTA CODO ESCAPE	GASKET	JOINT COUDE ÉCHAPPEMENT	1	1	1	1	-	
3	13813017	TAPA SALIDA ESCAPE	COVER, DRY EXHASUT SYSTEM	COUVERCLE SORTIE ÉCHAPPEMENT	1	1	1	1	-	
4	13813114	<b>KIT PLATINA ESCAPE SECO</b>	<b>PLATE, DRY EXHAUST SYSTEM</b>	<b>PLATINE ECHAPPEMENT SEC</b>	1	1	1	1	-	
10	13211035	CODO 1/2" (largo)	EXHAUST MANIFOLD OUTLET BEND	COUDE COLLECTEUR	1	1	1	1	-	
11	13813016	JUNTA CODO ESCAPE	GASKET	JOINT COUDE ÉCHAPPEMENT	1	1	1	1	-	
12	13813017	TAPA SALIDA ESCAPE	COVER, DRY EXHASUT SYSTEM	COUVERCLE SORTIE ÉCHAPPEMENT	1	1	1	1	-	
13	13813115	CODO ESCAPE SECO CON FLEXIBLE	DRY EXHAUST WITH FLEXIBLE PIPE	COUDE ECHAPPEMENT SEC	1	1	1	1	-	
14	13813115C	<b>KIT ESCAPE SECO, CODO CON FLEXIBLE</b>	<b>KIT DRY EXHAUST, FLEXIBLE PIPE</b>	<b>KIT COUDE ECHAPPEMENT SEC</b>	1	1	1	1	-	
20	13211035	CODO 1/2" (largo)	EXHAUST MANIFOLD OUTLET BEND	COUDE COLLECTEUR	1	1	1	1	-	
21	13413016	JUNTA	GASKET	JOINT	1	1	1	1	-	
22	13413019	TAPA ANTILLUVIA	COVER	COUVERCLE	1	1	1	1	-	
23	13813016	JUNTA CODO ESCAPE	GASKET	JOINT COUDE ÉCHAPPEMENT	1	1	1	1	-	
24	13813017	TAPA SALIDA ESCAPE	COVER, DRY EXHASUT SYSTEM	COUVERCLE SORTIE ÉCHAPPEMENT	1	1	1	1	-	
25	13813018	CONJUNTO SILENCIOSO	SILENCER	SILENCIEUX	1	1	1	1	-	
26	13813115	CODO ESCAPE SECO CON FLEXIBLE	DRY EXHAUST WITH FLEXIBLE PIPE	COUDE ECHAPPEMENT SEC	1	1	1	1	-	
27	51030016	ARANDELA ACERO DIN 125-16	WASHER DIN 125-16	RONDELLE	8	8	8	8	-	
28	52101465	TORNILLO DIN 931 M16-60 8.8	BOLT DIN 931 M16-60 8.8	VIS DIN 931 M16-60 8.8	4	4	4	4	-	
29	52120016	TUERCA DIN 934 M16 8.8 (C.10)	NUT DIN 934 M16 8.8	ECROU DIN 934 M16 8.8	4	4	4	4	-	
30	53033016C	ARANDELA GROWER Ø16 DIN127 ZINCADA	WASHER DIN 127-16	RONDELLE DIN 127-16	4	4	4	4	-	
31	13813118	<b>KIT SILENCIADOR ESCAPE SECO</b>	<b>EXHAUST ASSY</b>	<b>ENSEMBLE ECHAPPEMENT</b>	1	1	1	1	-	



4 (1-3)

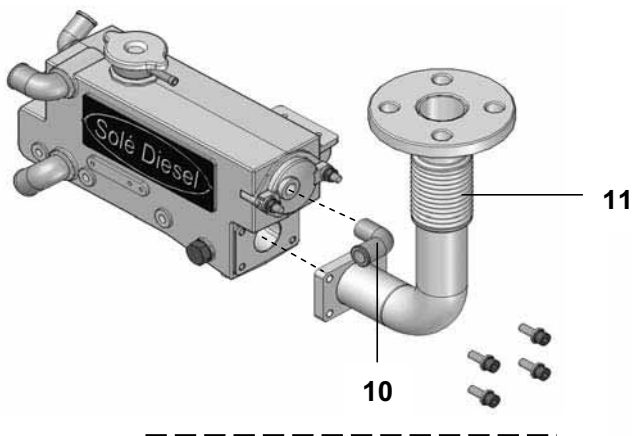
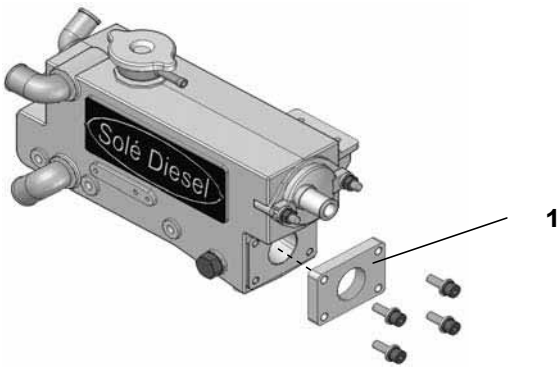


14 (10-13)

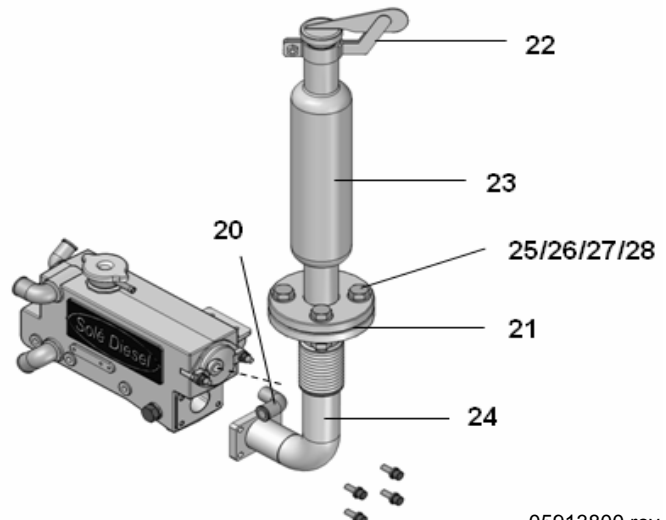


31 (20-30)

KITS MINI-29 - SISTEMA ESCAPE ADAPTERS MINI-29 - EXHAUST SYSTEM KITS MINI-29 - SYSTEME ECHAPPEMENT SEC				MI-29.46.0		MODELO MOTOR ENGINE MODEL MODELE MOTEUR				
FIG.	REF.	DESCRIPCIÓN	DESCRIPTION	DÉSIGNATION	M17	M17G	M26	M26G	M29	
1	17613042	PLATINA SALIDA ESCAPE KIT PLATINA ESCAPE SECO	PLATE, MANIFOLD EXHAUST PLATE, DRY EXHAUST SYSTEM	PLATINE SORTIE ÉCHAPPEMENT PLATINE ECHAPPEMENT SEC	-	-	-	-	1	
10	13211035	CODO 1/2" (largo)	EXHAUST MANIFOLD OUTLET BEND	COUDE COLLECTEUR	-	-	-	-	1	
11	17613115	CODO ESCAPE SECO CON FLEXIBLE	DRY EXHAUST WITH FLEXIBLE PIPE	COUDE ECHAPPEMENT SEC	-	-	-	-	1	
12	17613115C	KIT ESCAPE SECO, CODO CON FLEXIBLE	KIT DRY EXHAUST, FLEXIBLE PIPE	KIT COUDE ECHAPPEMENT SEC	-	-	-	-	1	
20	13211035	CODO 1/2" (largo)	EXHAUST MANIFOLD OUTLET BEND	COUDE COLLECTEUR	-	-	-	-	1	
21	13413016	JUNTA	GASKET	JOINT	-	-	-	-	1	
22	13413019	TAPA ANTILLUVIA	COVER	COUVERCLE	-	-	-	-	1	
23	13813018	CONJUNTO SILENCIOSO	SILENCER	SILENCIEUX	-	-	-	-	1	
24	17613115	CODO ESCAPE SECO CON FLEXIBLE	COVER, DRY EXHASUT SYSTEM	COUDE ECHAPPEMENT SEC	-	-	-	-	1	
25	51030016	ARANDELA ACERO DIN 125-16	COVER, DRY EXHASUT SYSTEM	RONDELLE	-	-	-	-	8	
26	52101465	TORNILLO DIN 931 M16-60 8.8	BOLT DIN 931 M16-60 8.8	VIS DIN 931 M16-60 8.8	-	-	-	-	4	
27	52120016	TUERCA DIN 934 M16 8.8 (C.10)	NUT DIN 934 M16 8.8	ECROU DIN 934 M16 8.8	-	-	-	-	4	
28	53033016C	ARANDELA GROWER Ø16 DIN127 ZINCADA	WASHER DIN 127-16	RONDELLE DIN 127-16	-	-	-	-	4	
29	17613118	KIT SILENCIADOR ESCAPE SECO	EXHAUST ASSY	ENSEMBLE ECHAPPEMENT	-	-	-	-	1	



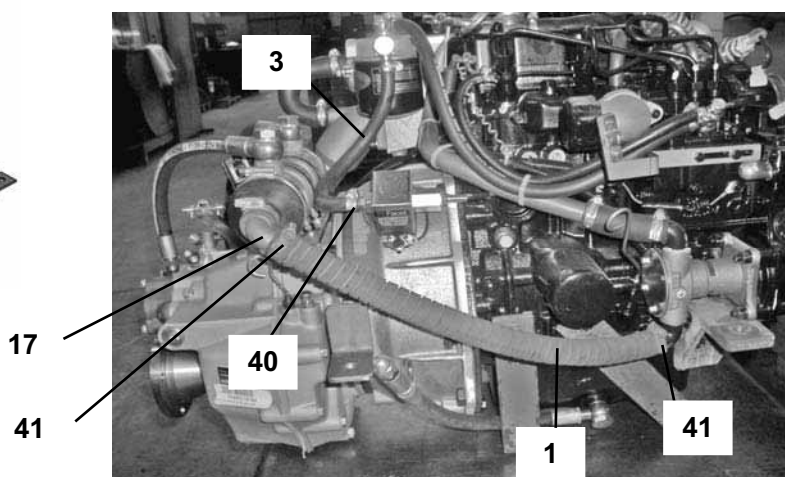
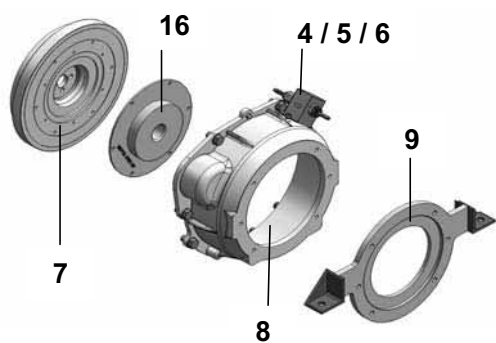
12 (10-11)



29 (20-28)

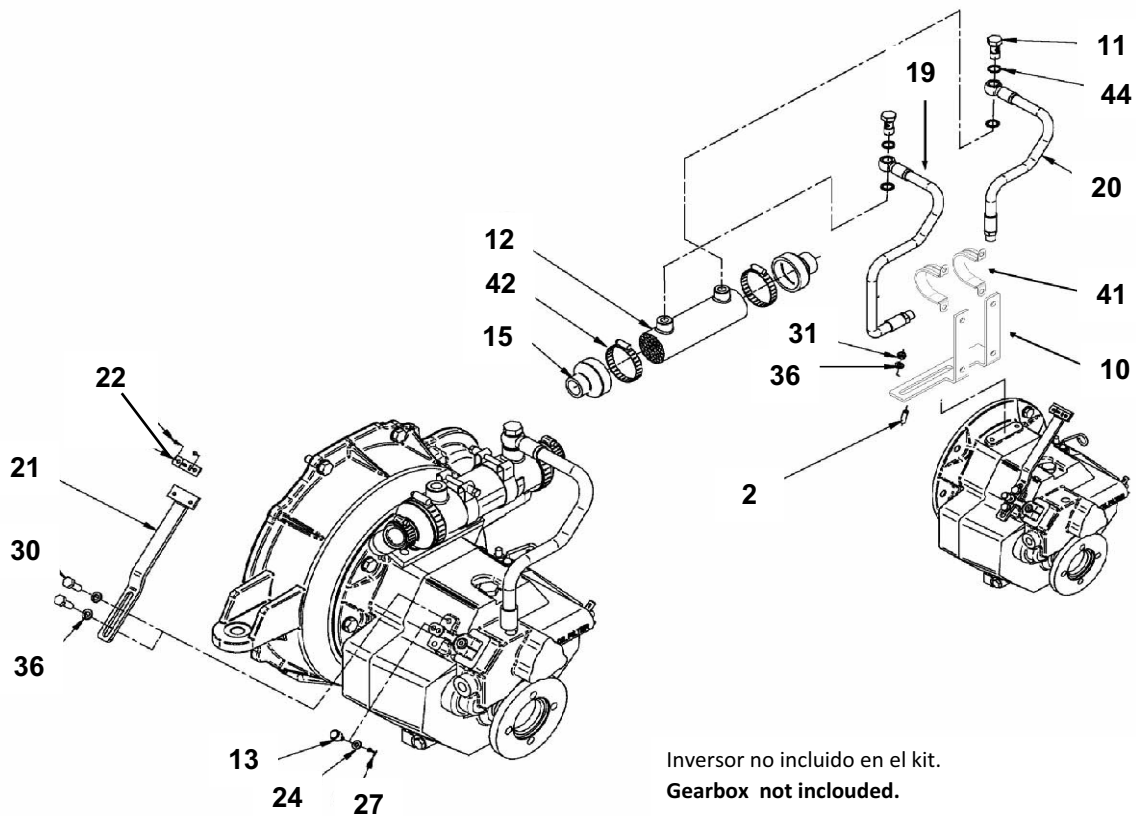
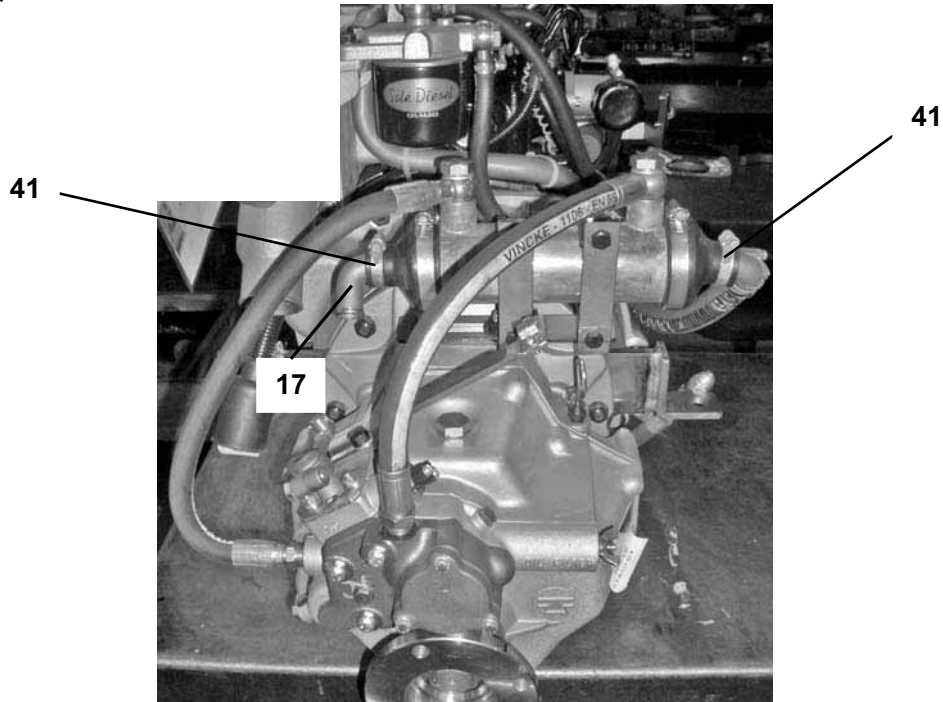


KIT INSTALACION TM-345A PARA MINI-17/26 ADAPTATION GEARBOX TM-345A, MINI-17/26 KIT INVERSEUR TM-345A, MINI-17/26				MI17-26.47.0		MODELO MOTOR ENGINE MODEL MODELE MOTEUR				
FIG.	REF.	DESCRIPCIÓN	DESCRIPTION	DÉSIGNATION	M17	M17G	M26	M26G	M29	
1	M87501927	TUBO GOMA RADIOFLEX 19-28	WATER ASPIRATION HOSE	TUYAU ASPIRATION D'EAU	0,5 m	-	0,5 m	-	-	
2	12120018	ESPARRAGO	STUD	ENTRETOISE	2	-	2	-	-	
3	13814012	TUBO DE BOMBA A FILTRO	PIPE	TUYAU	1	-	1	-	-	
4	13814070	BOMBA ALIMENTACION ELECTRICA	ELECTRIC FUEL FEED PUMP	POMPE À ALIMENTATION ÉLECTRIQUE	1	-	1	-	-	
5	13814072	RACORD	NIPPLE EYE	RACORD	2	-	2	-	-	
6	13814073	ARANDELA	WASHER	RONDELLE	2	-	2	-	-	
7	13822027.2	VOLANTE MECANIZADO	FLYWHELL, MACHINED	VOLANT	1	-	1	-	-	
8	13910018	CALA ADAPTACION SAE-7	ADAPTOR SAE-7	SONDAGE ADAPTATION SAE-7	1	-	1	-	-	
9	13910018.1	CALA INTERMEDIA SAE-7	ADAPTOR SAE-7	SONDAGE INTERMEDIAIRE SAE-7	1	-	1	-	-	
10	13912041	SOPORTE REF.ACEITE IN.TM	BRACKET,TM OIL COOLER	SUPPORT REF.HUILE	1	-	1	-	-	
11	14712015	TORNILLO SIMPLE 3/8 GAS	BOLT,coupling pipe oil	VIS SIMPLE	2	-	2	-	-	
12	14712051	REFRIGERADOR ACEITE	COOLER,oil	REFROIDISSEUR HUILE	1	-	1	-	-	
13	14719115	TERMINAL CABLE	COUPLING,cable	TERMINAL CABLE	1	-	1	-	-	
14	15211002	ESPARRAGO	STUD	ENTRETOISE	5	-	5	-	-	
15	15212007	TAPA REFRIGERADOR	CAP,cooler	COUVERCLE REFROIDISSEUR	2	-	2	-	-	
16	17010071	ACOPAMIENTO R&D INV.TM-93	PLATE,damper	ACCOUPEMENT	1	-	1	-	-	
17	17211031	CODO	WATER BEND	COUDE EAU	2	-	2	-	-	
18	18014022	SOPORTE TUBO EXTRACCION	BRACKET,pipe	SUPPORT TUYAU	1	-	1	-	-	
19	18512022	TUBO REF.INV.TM-345A L=450	PIPE	TUYAU	1	-	1	-	-	
20	18512024	TUBO REF.INV.TM-345A L=370	PIPE	TUYAU	1	-	1	-	-	
21	18619020	SOPORTE MORSE INVERSOR	BRACKET,gear box control	SUPPORT	1	-	1	-	-	
22	24810913	BRIDA FIJACION CABLE	CLAMP,CABLE	BRIDE FIXATION CABLE	1	-	1	-	-	
23	51030005	ARANDELA ACERO DIN 125-5	WASHER DIN 125-5	RONDELLE	2	-	2	-	-	
24	51030006	ARANDELA ACERO DIN 125-6	WASHER DIN 125-6	RONDELLE	2	-	2	-	-	
25	51030008	ARANDELA ACERO DIN 125-8	WASHER DIN 125-8	RONDELLE PLATE DIN 125-8	4	-	4	-	-	
26	51030012	ARANDELA ACERO DIN 125-12	WASHER DIN 125-12	RONDELLE	1	-	1	-	-	
27	51051107	PASADOR ALETAS DIN-94 1,6-16	PIN DIN-94 1,6-16	GOUJON AILETTES DIN-94 1,6-16	1	-	1	-	-	
28	52102154	TORNILLO DIN 933 M6-10 8.8	BOLT DIN 933 M6-10 8.8	VIS DIN 933 M6-10 8.8	2	-	2	-	-	
29	52102256	TORNILLO DIN 933 M8-15 8.8	BOLT DIN 933 M8-15 8.8	VIS DIN 933 M8-15 8.8	10	-	10	-	-	
30	52102257	TORNILLO DIN 933 M8-20 8.8	BOLT DIN 933 M8-20 8.8	VIS DIN 933 M8-20 8.8	2	-	2	-	-	
31	52120008	TUERCA DIN 934 M8 8.8 (C.10)	NUT DIN 934 M8 8.8	ECROU DIN 934 M8 8.8	6	-	6	-	-	
32	52120010	TUERCA DIN 934 M10 8.8 (C.10)	NUT DIN 934 M10 8.8	ECROU DIN 934 M10 8.8	5	-	5	-	-	
33	52202357	TORNI.DIN 933 M12-1,25-20 8.8	BOLT DIN 933 M12-1,25-20 8.8	VIS DIN 933 M12-1,25-20 8.8	5	-	5	-	-	
34	52202361	TORNI.DIN 933 M12-1,25-40 8.8	BOLT DIN 933 M12-1,25-40 8.8	VIS DIN 933 M12-1,25-40 8.8	1	-	1	-	-	
35	53033006	ARANDELA GROWER DIN 127-6	WASHER GROWER DIN 127-6	RONDELLE	2	-	2	-	-	
36	53033008	ARANDELA GROWER DIN 127-8	WASHER GROWER DIN 127-8	ROND.ÉLAST.GROWER DIN 127-8	14	-	14	-	-	
37	53033012	ARANDELA GROWER DIN 127-12	WASHER GROWER DIN 127-12	RONDELLE	1	-	1	-	-	
38	53038010	ARANDELA DIN 6798-A 10	WASHER DIN 6798-A 10	RONDELLE	5	-	5	-	-	
39	53038012	ARANDELA DIN 6798-A 12	WASHER DIN 6798-A 12	RONDELLE	5	-	5	-	-	
40	54081007	ABRAZ.DIN 3017 8-12/7,5 W2	CLAMP DIN 3017 8-12/7,5 W2	COLLIER DIN 3017 8-12/7,5 W2	1	-	1	-	-	
41	54081020	ABRAZ.DIN 3017 20-32/9 W4	CLAMP DIN 3017 20-32/9 W4	COLLIER DIN 3017 20-32/9 W4	4	-	4	-	-	
42	54082050	ABRAZ.DIN 3017 50-70/12 W4	CLAMP DIN 3017 50-70/12 W4	COLLIER DIN 3017 50-70/12 W4	2	-	2	-	-	
43	56000067	ARANDELA COBRE 13-20-1,5	WASHER 13-20-1,5	RONDELLE	1	-	1	-	-	
44	57000375	ARANDELA ALUMINIO 17-22-1,5	WASHER 17-22-1,5	RONDELLE	4	-	4	-	-	
41	59072604	ABRAZADERA FIJ.TIPO 2 60/20 W1	CLAMP	COLLIER	2	-	2	-	-	
42	60900126	TERMINAL (azul)	TERMINAL	TERMINAL	1	-	1	-	-	
43	13910200	KIT INV.TM345A PARA MINI-17/26	ADAPTER TM345A, MINI-17/26	KIT INVERSEUR TM345A, MINI-17/26	1	-	1	-	-	



43 (1-42)

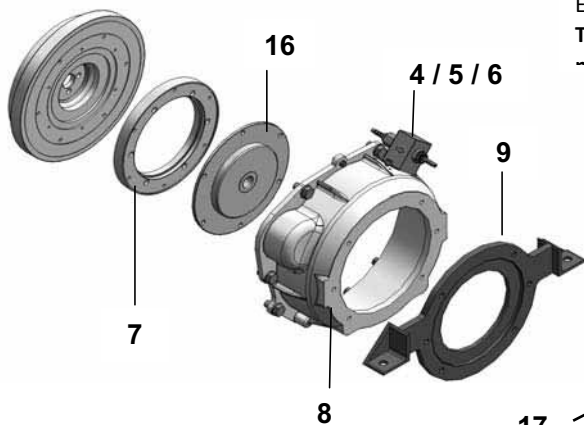
43 (1-42)



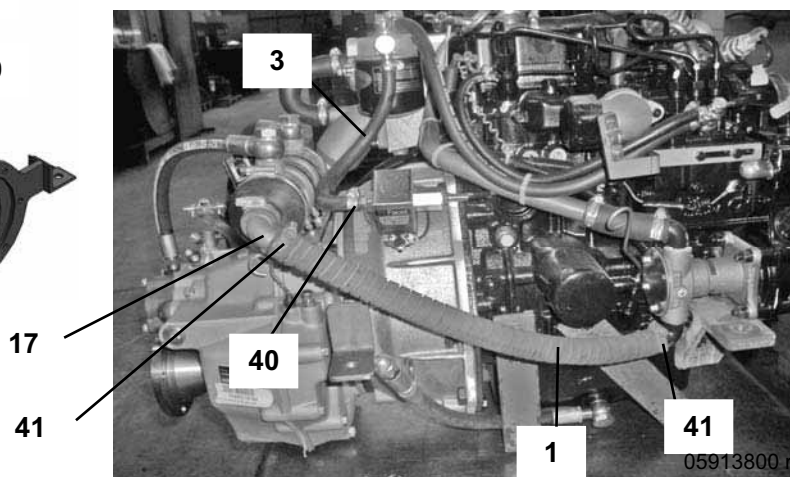
KIT INSTALACION TM-345A PARA MINI-17/26/29 ADAPTATION GEARBOX TM-345A, MINI-17/26/29 KIT INVERSEUR TM-345A, MINI-17/26/29				MI-29.48.0		MODELO MOTOR ENGINE MODEL MODELE MOTEUR				
FIG.	REF.	DESCRIPCIÓN	DESCRIPTION	DÉSIGNATION	M17	M17G	M26	M26G	M29	
1	M87501927	TUBO GOMA RADIOFLEX 19-28	WATER ASPIRATION HOSE	TUYAU ASPIRATION D'EAU	0,5 m	-	0,5 m	-	0,5 m	
2	12120018	ESPARRAGO	STUD	ENTRETOISE	2	-	2	-	2	
3	13814012	TUBO DE BOMBA A FILTRO	PIPE	TUYAU	1	-	1	-	1	
4	13814070	BOMBA ALIMENTACION ELECTRICA	ELECTRIC FUEL FEED PUMP	POMPE À ALIMENTATION ÉLECTRIQUE	1	-	1	-	1	
5	13814072	RACORD	NIPPLE EYE	RACORD	2	-	2	-	2	
6	13814073	ARANDELA	WASHER	RONDELLE	2	-	2	-	2	
7	17610009	SUPLEMENTO VOLANTE SAE 6 1/2	SUPLEMENT,FLYWHEEL	SUPPLEMENT VOLANT	1	-	1	-	1	
8	13910018	CALA ADAPTACION SAE-7	ADAPTOR SAE-7	SONDAGE ADAPTATION SAE-7	1	-	1	-	1	
9	13910018.1	CALA INTERMEDIA SAE-7	ADAPTOR SAE-7	SONDAGE INTERMEDIAIRE SAE-7	1	-	1	-	1	
10	13912041	SOPORTE REF.ACEITE IN.TM	BRACKET,TM OIL COOLER	SUPPORT REF.HUILE	1	-	1	-	1	
11	14712015	TORNILLO SIMPLE 3/8 GAS	BOLT,coupling pipe oil	VIS SIMPLE	2	-	2	-	2	
12	14712051	REFRIGERADOR ACEITE	COOLER,oil	REFROIDISSEUR HUILE	1	-	1	-	1	
13	14719115	TERMINAL CABLE	COUPLING,cable	TERMINAL CABLE	1	-	1	-	1	
14	15211002	ESPARRAGO	STUD	ENTRETOISE	5	-	5	-	5	
15	15212007	TAPA REFRIGERADOR	CAP,cooler	COUVERCLE REFROIDISSEUR	2	-	2	-	2	
16	17210071	ACOP.CENTAFLEX INV.TM	PLATE,DAMPER	ACCOUPEMENT	1	-	1	-	1	
17	17211031	CODO	WATER BEND	COUDE EAU	2	-	2	-	2	
18	18014022	SOPORTE TUBO EXTRACCION	BRACKET,pipe	SUPPORT TUYAU	1	-	1	-	1	
19	18512022	TUBO REF.INV.TM-345A L=450	PIPE	TUYAU	1	-	1	-	1	
20	18512024	TUBO REF.INV.TM-345A L=370	PIPE	TUYAU	1	-	1	-	1	
21	18619020	SOPORTE MORSE INVERSOR	BRACKET,gear box control	SUPPORT	1	-	1	-	1	
22	24810913	BRIDA FIJACION CABLE	CLAMP,CABLE	BRIDE FIXATION CABLE	1	-	1	-	1	
23	51030005	ARANDELA ACERO DIN 125-5	WASHER DIN 125-5	RONDELLE	2	-	2	-	2	
24	51030006	ARANDELA ACERO DIN 125-6	WASHER DIN 125-6	RONDELLE	2	-	2	-	2	
25	51030008	ARANDELA ACERO DIN 125-8	WASHER DIN 125-8	RONDELLE PLATE DIN 125-8	4	-	4	-	4	
26	51030012	ARANDELA ACERO DIN 125-12	WASHER DIN 125-12	RONDELLE	1	-	1	-	1	
27	51051107	PASADOR ALETAS DIN-94 1,6-16	PIN DIN-94 1,6-16	GOUJON AILETTES DIN-94 1,6-16	1	-	1	-	1	
28	52102154	TORNILLO DIN 933 M6-10 8.8	BOLT DIN 933 M6-10 8.8	VIS DIN 933 M6-10 8.8	2	-	2	-	2	
29	52102256	TORNILLO DIN 933 M8-15 8.8	BOLT DIN 933 M8-15 8.8	VIS DIN 933 M8-15 8.8	10	-	10	-	10	
30	52102257	TORNILLO DIN 933 M8-20 8.8	BOLT DIN 933 M8-20 8.8	VIS DIN 933 M8-20 8.8	2	-	2	-	2	
31	52120008	TUERCA DIN 934 M8 8.8 (C.10)	NUT DIN 934 M8 8.8	ECROU DIN 934 M8 8.8	6	-	6	-	6	
32	52120010	TUERCA DIN 934 M10 8.8 (C.10)	NUT DIN 934 M10 8.8	ECROU DIN 934 M10 8.8	5	-	5	-	5	
33	52202357	TORN.DIN 933 M12-1,25-20 8.8	BOLT DIN 933 M12-1,25-20 8.8	VIS DIN 933 M12-1,25-20 8.8	5	-	5	-	5	
34	52202361	TORN.DIN 933 M12-1,25-40 8.8	BOLT DIN 933 M12-1,25-40 8.8	VIS DIN 933 M12-1,25-40 8.8	1	-	1	-	1	
35	53033006	ARANDELA GROWER DIN 127-6	WASHER GROWER DIN 127-6	RONDELLE	2	-	2	-	2	
36	53033008	ARANDELA GROWER DIN 127-8	WASHER GROWER DIN 127-8	RONDELLE	14	-	14	-	14	
37	53033012	ARANDELA GROWER DIN 127-12	WASHER GROWER DIN 127-12	RONDELLE	1	-	1	-	1	
38	53038010	ARANDELA DIN 6798-A 10	WASHER DIN 6798-A 10	RONDELLE	5	-	5	-	5	
39	53038012	ARANDELA DIN 6798-A 12	WASHER DIN 6798-A 12	RONDELLE	5	-	5	-	5	
40	54081007	ABRAZ.DIN 3017 8-12/7,5 W2	CLAMP DIN 3017 8-12/7,5 W2	COLLIER DIN 3017 8-12/7,5 W2	1	-	1	-	1	
41	54081020	ABRAZ.DIN 3017 20-32/9 W4	CLAMP DIN 3017 20-32/9 W4	COLLIER DIN 3017 20-32/9 W4	4	-	4	-	4	
42	54082050	ABRAZ.DIN 3017 50-70/12 W4	CLAMP DIN 3017 50-70/12 W4	COLLIER DIN 3017 50-70/12 W4	2	-	2	-	2	
43	56000067	ARANDELA COBRE 13-20-1,5	WASHER 13-20-1,5	RONDELLE	1	-	1	-	1	
44	57000375	ARANDELA ALUMINIO 17-22-1,5	WASHER 17-22-1,5	RONDELLE	4	-	4	-	4	
41	59072604	ABRAZADERA FIJ.TIPO 2 60/20 W1	CLAMP	COLLIER	2	-	2	-	2	
42	60900126	TERMINAL (azul)	TERMINAL	TERMINAL	1	-	1	-	1	
43	17610200	KIT INV.TM345A PARA MINI-17/26/29	ADAPTER TM345A, MINI-17/26/29	KIT INVERSEUR TM345A, MINI-17/26/29	1	-	1	-	1	

Este kit anual al 13910200. No se ha de mecanizar el volante.

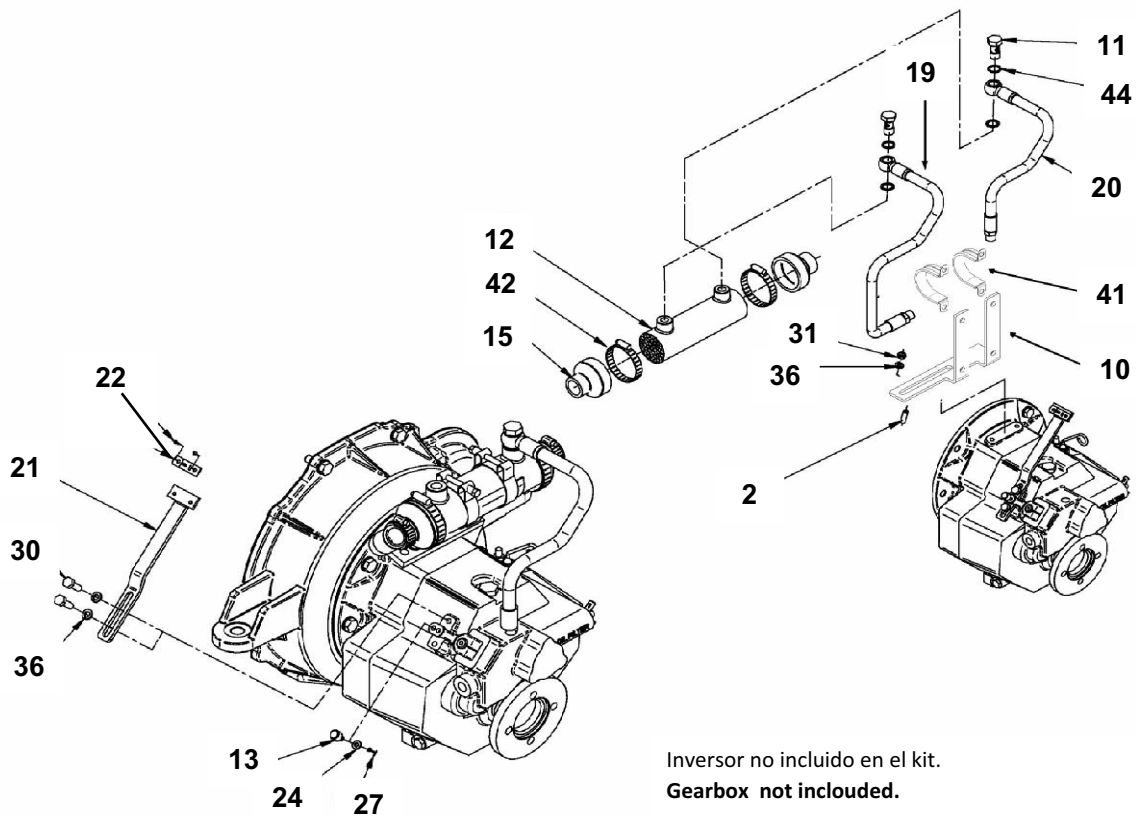
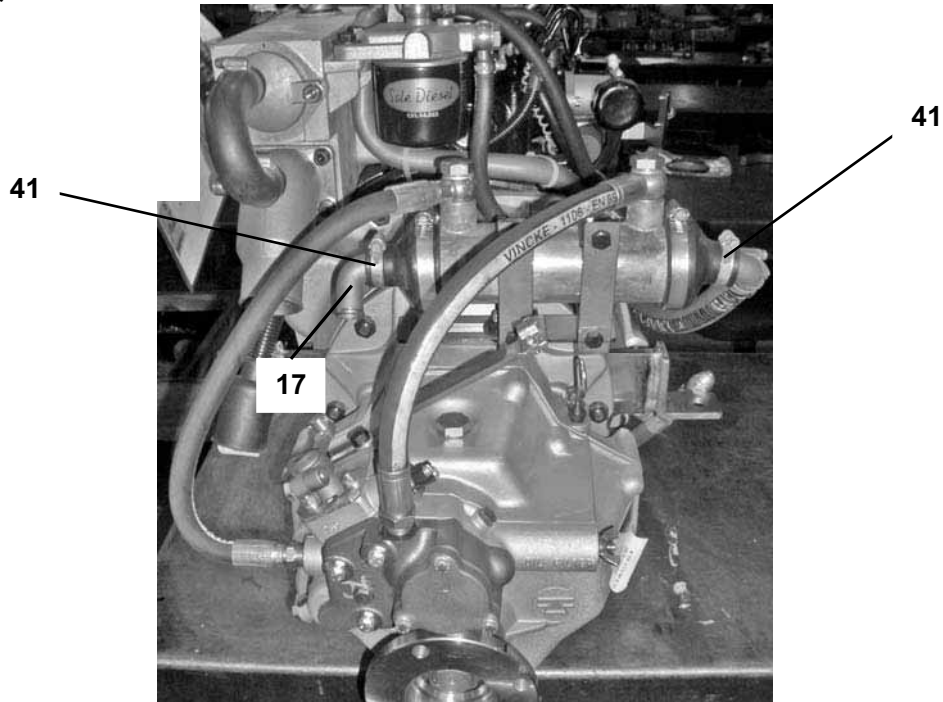
**This kit cancel the old one 13910200. It's not necessary to machine the flywheel**



43 (1-42)



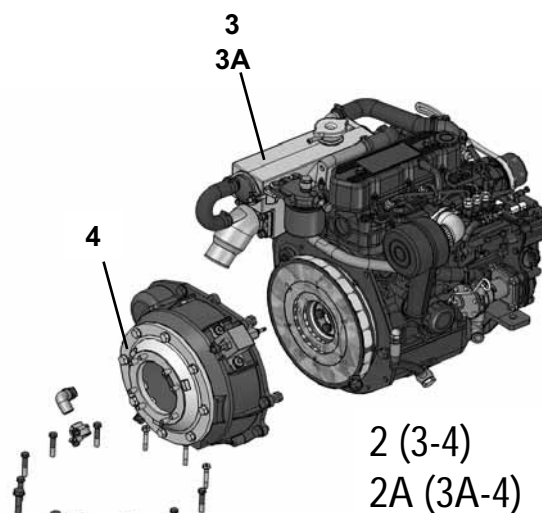
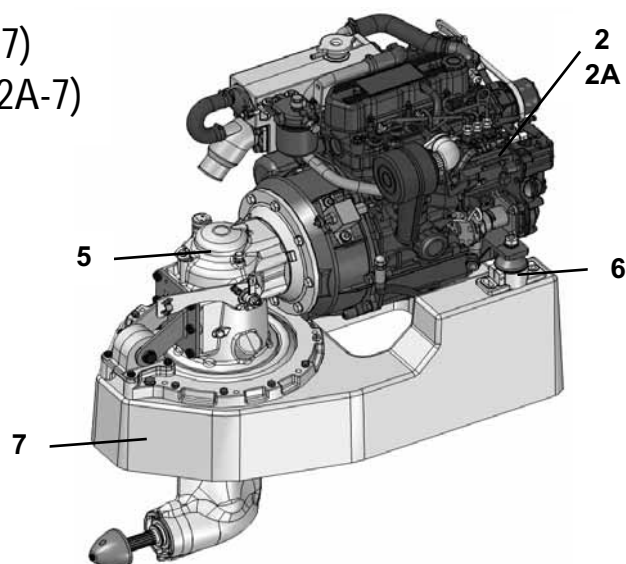
43 (1-42)



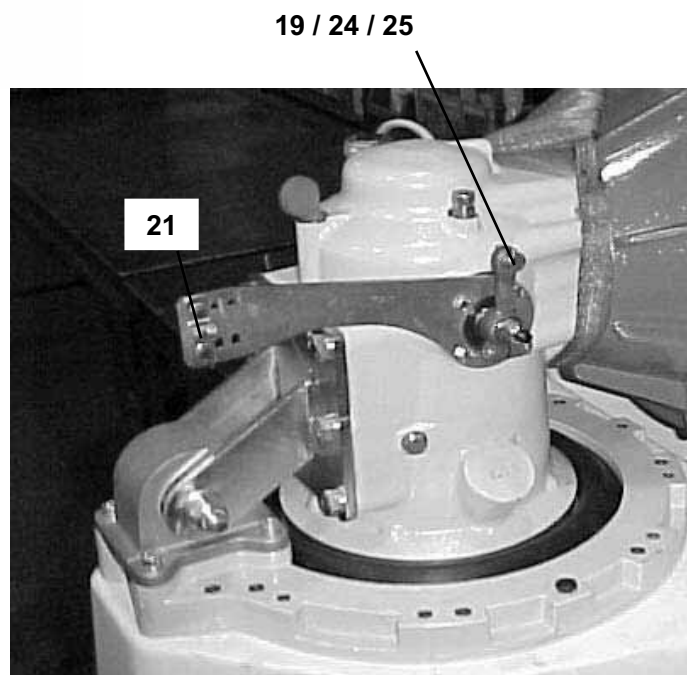
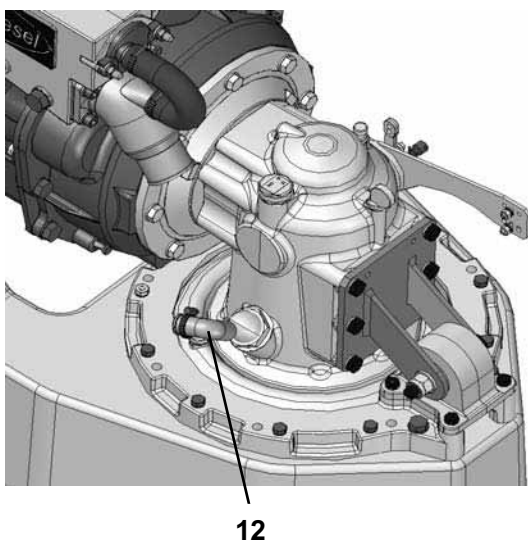
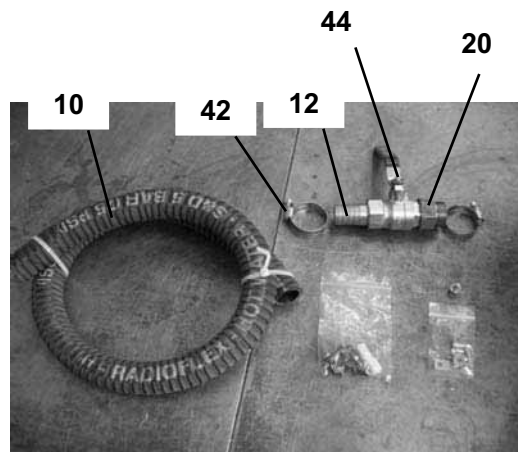
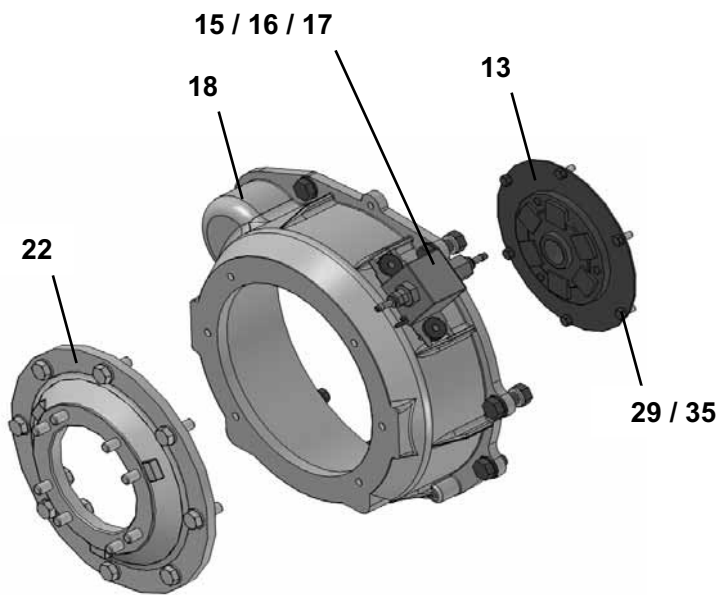
Inversor no incluido en el kit.  
 Gearbox not included.

MINI-17/26/29 CON SAIL DRVE SPROP60 (TECHNODRIVE) MINI-17/26/29 WITH SAIL DRIVE SPROP60 (TECHNODRIVE) MINI-17/26/29 AVEC SAIL DRIVE SPROP60 (TECHNODRIVE)				MI-17.26.29.49.0		MODELO MOTOR ENGINE MODEL MODELE MOTEUR				
FIG.	REF.	DESCRIPCIÓN	DESCRIPTION	DÉSIGNATION	M17	M17G	M26	M26G	M29	
1	13832001C	MOTOR MINI-17 COLA "S"TECHNODRIVE	MINI-17 ENGINE "S" DRIVE TECHNODRIVE	MOTEUR MINI-17 POUR "S" TECHNODRIVE	1	-	-	-	-	
1A	17632000T	MOTOR MINI-29 COLA "S"TECHNODRIVE	MINI-29 ENGINE "S" DRIVE TECHNODRIVE	MOTEUR MINI-29 POUR "S" TECHNODRIVE	-	-	-	-	1	
2	13832001P	MOTOR MINI-17 PARA COLA TECHNODRIVE	MINI-17 ENGINE "S" DRIVE TECHNODRIVE	MOTEUR MINI-17 POUR "S"TECHNODRIVE	1	-	-	-	-	
2A	17632000P	MOTOR MINI-29 PARA COLA TECHNODRIVE	MINI-29 ENGINE "S" DRIVE TECHNODRIVE	MOTEUR MINI-29 POUR "S"TECHNODRIVE	-	-	-	-	1	
3	13835000	MOTOR MINI-17 SIN INVERSOR	MINI-17 ENGI.,without gear box	MOTEUR MINI-17, sans inverseur	1	-	-	-	-	
3A	17635000	MOTOR MINI-29 SIN INVERSOR	MINI-29 ENGI.,WITHOUT GEAR BOX	MOTEUR MINI-29, SANS INVERSEUR	-	-	-	-	1	
4	17632100T	KIT ADAPTACION SAIL DRIVE SPROP60	SAIL DRIVESPROP60, ADAPTER	KIT SAIL DRIVE SPROP60	1	-	1	-	1	
5	24813500	SAIL DRIVE SPROP60 2.154:1	SAIL DRIVE SPROP60 2.154:1	SAIL DRIVE SPROP60 2.154:1	1	-	1	-	1	
6	61631100	SUSPENSOR	FLEXIBLE ENGINE MOUNTING	SILENTBLOCK	2	-	2	-	2	
7	24813509	BASE FIBRA SAIL DRIVE SPROP 60	BASE	BASE	1	-	1	-	1	
10	M87501927	TUBO GOMA RADIOFLEX 19-28	WATER ASPIRATION HOSE	TUYAU ASPIRATION D'EAU	1m	-	1m	-	1m	
11	12111041	ESPARRAGO INYECTOR LARGO	STUD,nozzle	ENTRETOISE	3	-	3	-	3	
12	13211035	CODO 1/2" (largo)	EXHAUST MANIFOLD OUTLET BEND	COUDE COLLECTEUR	1	-	1	-	1	
13	13810040	ACOPLAMIENTO ELASTICO	COUPLING,damper	ACCOUPLLEMENT ÉLASTIQUE	1	-	1	-	1	
14	13814012	TUBO DE BOMBA A FILTRO	PIPE	TUYAU	1	-	1	-	1	
15	13814070	BOMBA ALIMENTACION ELECTRICA	ELECTRIC FUEL FEED PUMP	POMPE À ALIMENTATION ÉLECTRIQUE	1	-	1	-	1	
16	13814072	RACORD	NIPPLE EYE	RACORD	2	-	2	-	2	
17	13814073	ARANDELA	WASHER	RONDELLE	2	-	2	-	2	
18	13910018	CALA ADAPTACION SAE-7	ADAPTOR SAE-7	SONDAGE ADAPTATION SAE-7	1	-	1	-	1	
19	14719115	TERMINAL CABLE	COUPLING,cable	TERMINAL CABLE	1	-	1	-	1	
20	17211036	REDUCCION M-M 1"-1/2" GAS	RACCORD	RACCORD	1	-	1	-	1	
21	24810913	BRIDA FIJACION CABLE	CLAMP,CABLE	BRIDE FIXATION CABLE	1	-	1	-	1	
22	24813501	CAMPANA BW	BW BELL HOUSING	CLOCHE BW	1	-	1	-	1	
23	51030005	ARANDELA ACERO DIN 125-5	WASHER DIN 125-5	RONDELLE	2	-	2	-	2	
24	51030006	ARANDELA ACERO DIN 125-6	WASHER DIN 125-6	RONDELLE	3	-	3	-	3	
25	51051107	PASADOR ALETAS DIN-94 1,6-16	PIN DIN-94 1,6-16	GOUJON AILETTES DIN-94 1,6-16	1	-	1	-	1	
26	52101263	TORNILLO DIN 931 M8-50 8.8	BOLT DIN 931 M8-50 8.8	VIS DIN 931 M8-50 8.8	8	-	8	-	8	
27	52101313	TORNILLO DIN 931 M10-50 8.8	BOLT DIN 931 M10-50 8.8	VIS DIN 931 M10-50 8.8	2	-	2	-	2	
28	52102154	TORNILLO DIN 933 M6-10 8.8	BOLT DIN 933 M6-10 8.8	VIS DIN 933 M6-10 8.8	2	-	2	-	2	
29	52102156	TORNILLO DIN 933 M6-15 8.8	BOLT DIN 933 M6-15 8.8	VIS DIN 933 M6-15 8.8	6	-	6	-	6	
30	52102257	TORNILLO DIN 933 M8-20 8.8	BOLT DIN 933 M8-20 8.8	VIS DIN 933 M8-20 8.8	4	-	4	-	4	
31	52102309	TORNILLO DIN 933 M10-30 8.8	BOLT DIN 933 M10-30 8.8	VIS DIN 933 M10-30 8.8	14	-	14	-	14	
32	52120008	TUERCA DIN 934 M8 8.8 (C.10)	NUT DIN 934 M8 8.8	ECROU DIN 934 M8 8.8	3	-	3	-	3	
33	52202357	TORN.DIN 933 M12-1,25-20 8.8	BOLT DIN 933 M12-1,25-20 8.8	VIS DIN 933 M12-1,25-20 8.8	4	-	4	-	4	
34	52202360	TORN.DIN 933 M12-1,25-35 8.8	BOLT DIN 933 M12-1,25-35 8.8	VIS DIN 933 M12-1,25-35 8.8	2	-	2	-	2	
35	53033006	ARANDELA GROWER DIN 127-6	WASHER GROWER DIN 127-6	RONDELLE	10	-	10	-	10	
36	53033008	ARANDELA GROWER DIN 127-8	WASHER GROWER DIN 127-8	ROND.ÉLAST.GROWER DIN 127-8	4	-	4	-	4	
37	53033012	ARANDELA GROWER DIN 127-12	WASHER GROWER DIN 127-12	RONDELLE	2	-	2	-	2	
38	53038008	ARANDELA DIN 6798-A 8	WASHER DIN 6798-A 8	RONDELLE	11	-	11	-	11	
39	53038010	ARANDELA DIN 6798-A 10	WASHER DIN 6798-A 10	RONDELLE	16	-	16	-	16	
40	53038012	ARANDELA DIN 6798-A 12	WASHER DIN 6798-A 12	RONDELLE	6	-	6	-	6	
41	54081008	ABRAZ.DIN 3017 8-16/9 W4	CLAMP DIN 3017 8-16 W4	COLLIER DIN 3017 8-16 W4	1	-	1	-	1	
42	54081020	ABRAZ.DIN 3017 20-32/9 W4	CLAMP DIN 3017 20-32/9 W4	COLLIER DIN 3017 20-32/9 W4	2	-	2	-	2	
43	58088225	ABRAZADERA PLASTICO BLANCA	CLAMP	COLLIER	2	-	2	-	2	
44	60121005	GRIFO DE FONDO 1/2"	WATER TRAINER	ROBINET	1	-	1	-	1	
45	60900126	TERMINAL (azul)	TERMINAL	TERMINAL	1	-	1	-	1	

1 (2-7)  
1A (2A-7)

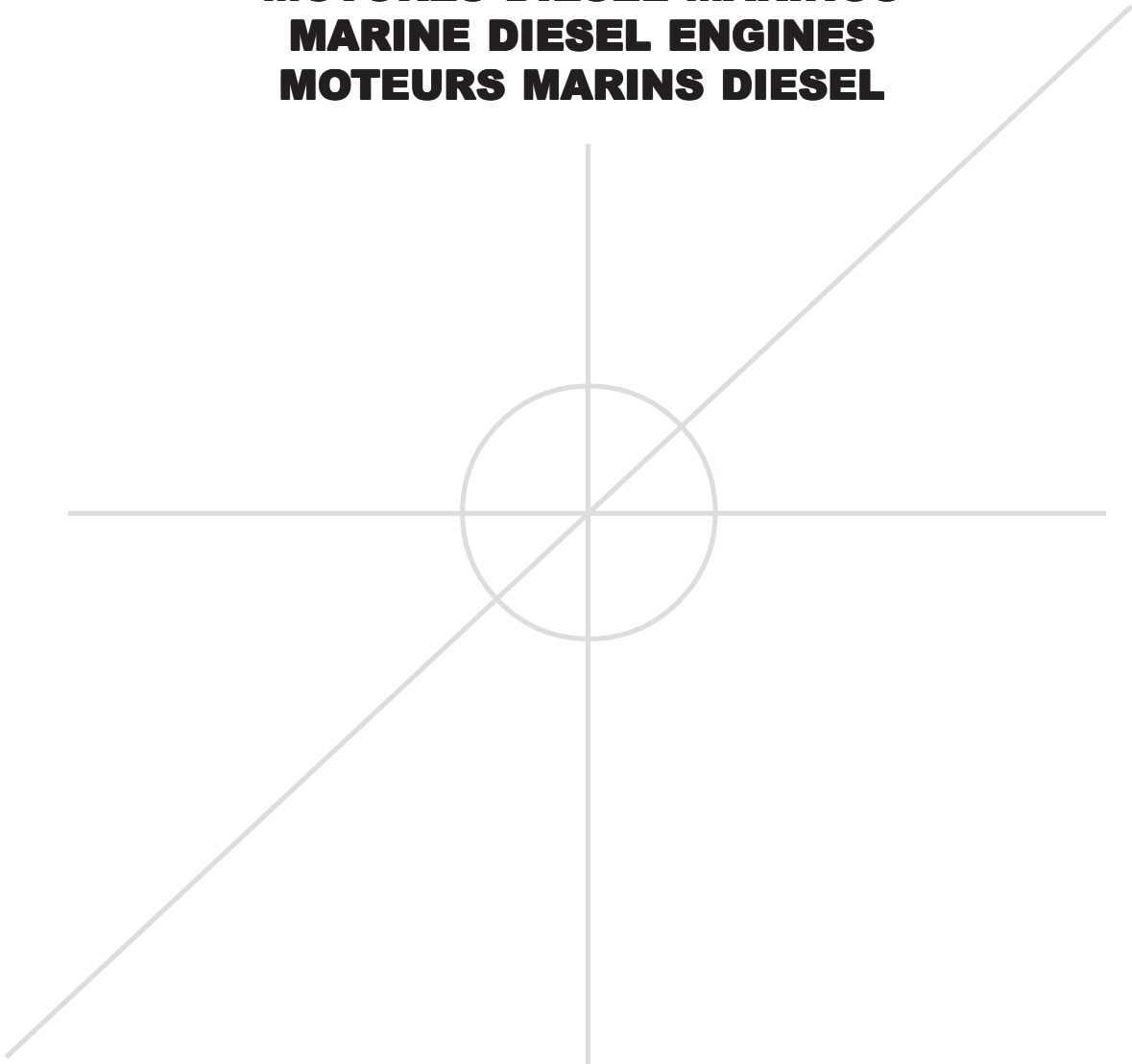


2 (3-4)  
2A (3A-4)





**MOTORES DIESEL MARINOS  
MARINE DIESEL ENGINES  
MOTEURS MARINS DIESEL**



**SOLE, S.A.**

Departamento Publicaciones Técnicas 09-2010 9ª Ed. Rev 9

Impreso por PASDER

Ctra. Martorell a Gelida Km 2 P.O.Box 15  
08760 MARTORELL (Barcelona) Spain

Tel.: (+34)937751400

Fax: (+34)937753013

E-mail: [sole@solediesel.com](mailto:sole@solediesel.com)

[www.solediesel.com](http://www.solediesel.com)

Ref. 05913800

Mod.077