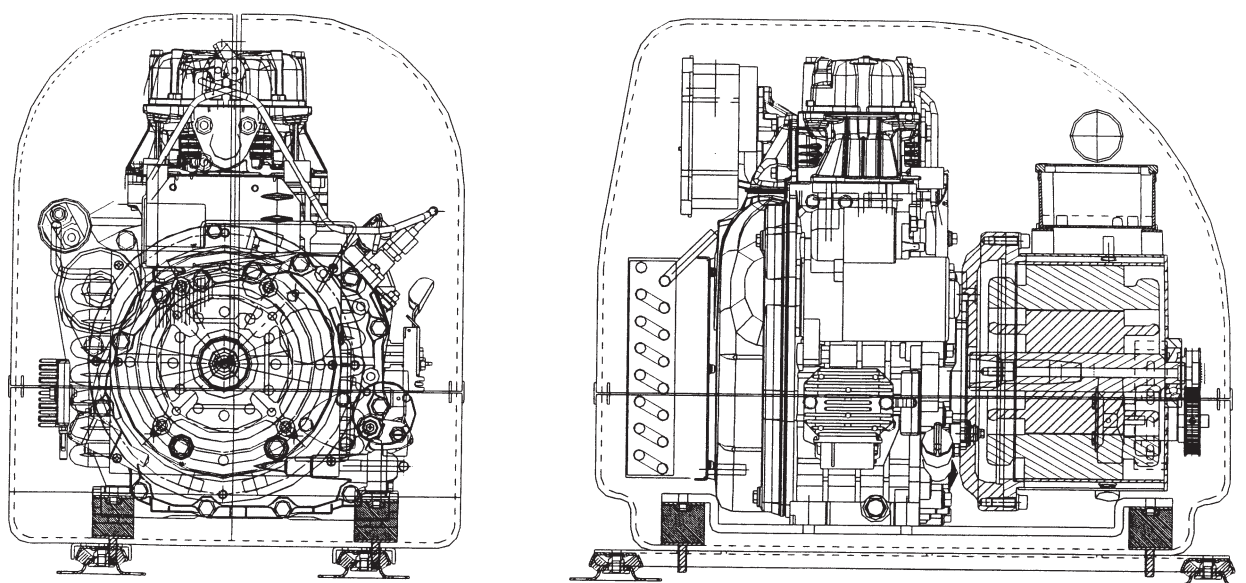


Дизель-генератор PAGURO 4 SY



Руководство пользователя



ООО «Фордевинд-Регата», 197110, Санкт-Петербург, Левашовский пр. 15А,
тел.: (812) 655 59 15, office@fordewind-regatta.ru
www.fordewind-regatta.ru

Содержание

Спецификация	3
Установка дизель-генератора на судне	3
Требования местного законодательства	3
Сифонный клапан	3
Выхлопная система	3
Вентиляция	4
Установка генератора на судне	4
Подключение кабелей и шлангов	5
Выхлопная система (поставляется на заказ)	6
Система охлаждения	7
Топливная система	7
Подключение пускового аккумулятора	7
Дистанционное управление (входит в комплект)	8
Подключение судна к береговой сети	9
Запуск дизель-генератора от аккумулятора	9
Проверка перед первым запуском	9
Проверка после первого запуска	9
Устранение неисправностей	10
Электрические схемы	11
Коммутатор генератор-береговая сеть	13
Ошибки установки	13
Первая ошибка	14
Вторая ошибка	14
Третья ошибка	15
Гарантийные обязательства	16

Благодарим Вас за покупку судового дизель-генератора (ДГ) PAGURO.

ДГ PAGURO по выходной мощности способны обеспечивать электроэнергией небольшую квартиру, и при этом они отличаются компактными размерами и небольшим весом. Поэтому они не занимают много места на судне и могут устанавливаться даже на удалении от его диаметральной плоскости без нарушения остойчивости.

Спецификация

	Paguro 4 SY
Производитель двигателя	YANMAR S.P.A., Италия
Модель двигателя	L70N5
Число цилиндров	1
Постоянная механическая мощность (50 Гц)	4.5 кВт
Обороты двигателя	3000 об./мин
Потребление топлива	0.35 л/кВт/час
Система охлаждения двигателя	воздушно-водяная
Насос системы охлаждения	самовсасывающий
Система пуска и остановки	12 В стартер с дистанционным управлением
Производитель генератора	V. T. E., Италия
Тип генератора	синхронный однофазный безщеточный генератор с емкостной регулировкой
Система охлаждения генератора	теплообменник из нержавеющей стали марки AISI 316L
Длительная электрическая мощность (50 Гц)	4 кВт·А – 3.5 кВт
Выходное напряжение (50 Гц)	однофазный переменный ток 230 В
Зарядка пускового аккумулятора	12 В, 8 А
Дистанционное управление	укомплектовано счетчиком часов работы, индикатором нагрузки, автоматическим выключателем на случай низкого давления масла и перегрева, автоматическим выключением стартера и кабелем 10 м с разъемом
Уровень шума	53 дБА
Вес (со звукоизолирующим кожухом)	90 кг

Установка дизель-генератора

При установке ДГ на судне важно обращать внимание на следующие моменты:

Требования местного законодательства

Устанавливайте ДГ в соответствии с правилами техники безопасности и требованиями местного законодательства.

Сифонный клапан

Если внешние амортизаторы ДГ окажутся на уровне ватерлинии судна или ниже ее, необходимо установить сифонный клапан на высоте не менее 50 см над ватерлинией. При отсутствии такого клапана есть вероятность затекания забортной воды в двигатель, что может привести к его поломке или даже к затоплению судна.

Если есть хоть малейшие сомнения, по поводу расположения амортизаторов относительно ватерлинии, устанавливайте сифонный клапан.

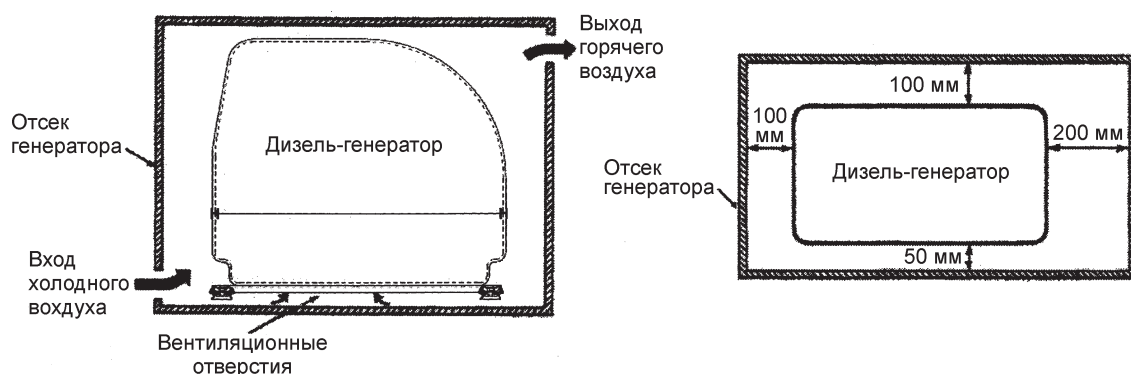
Примечание: Для нормальной работы сифонного клапана следует регулярно производить его осмотр и очистку. Отсутствие должного ухода за клапаном может стать причиной серьезной поломки двигателя.

Выхлопная система

Конструкция выхлопной системы должна быть такова, чтобы забортная вода не могла попасть внутрь при любой качке.

Вентиляция

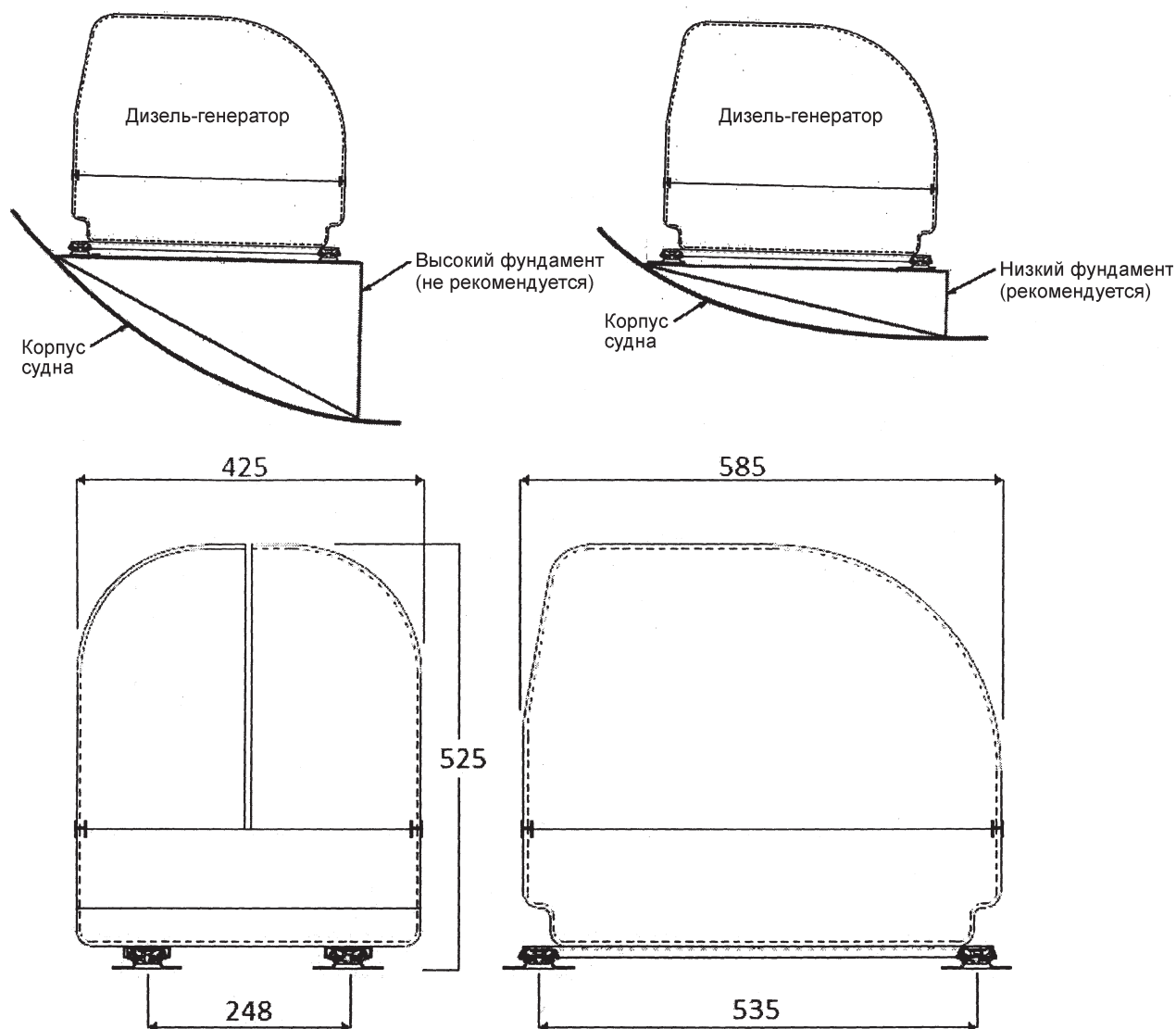
Зазоры в отсеке для ДГ должны быть не меньше указанных на схеме размеров. Окружающее отсек пространство также должно быть обеспечено достаточной вентиляцией.



Установка дизель-генератора на судне

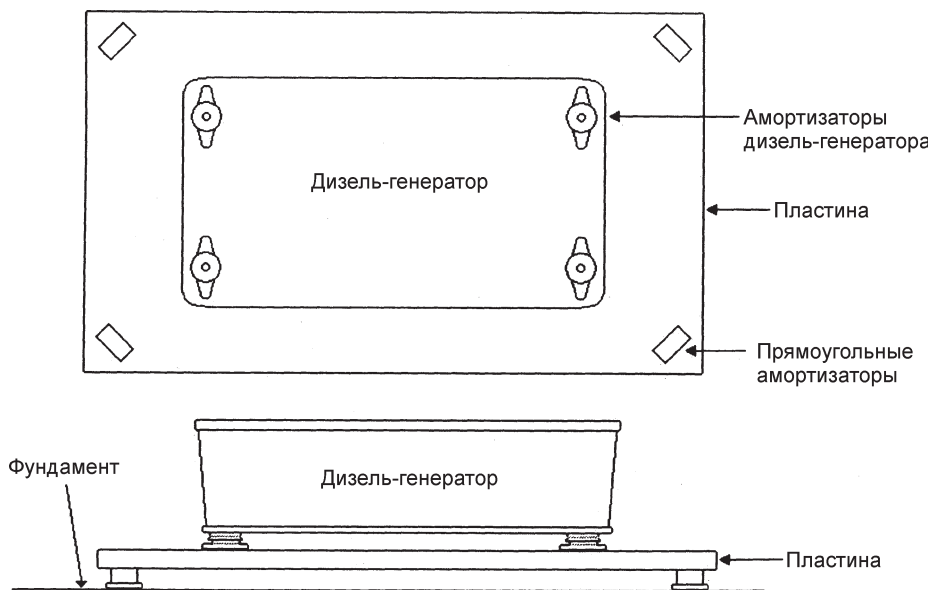
Для нормальной работы ДГ его необходимо установить на жестком ровном фундаменте. Для установки выберите такое место, где вокруг ДГ будет достаточно свободного пространства для вентиляции и технического обслуживания. ДГ желательно располагать на удалении от кают, а также от мест, где на него могут попасть брызги или пар.

Фундамент изготавливается из дерева, металла или стеклопластика. Он должен обеспечивать монтаж установки в горизонтальном положении и быть как можно ниже, чтобы не возникала вибрация. Более высокий фундамент должен быть достаточно жестким.

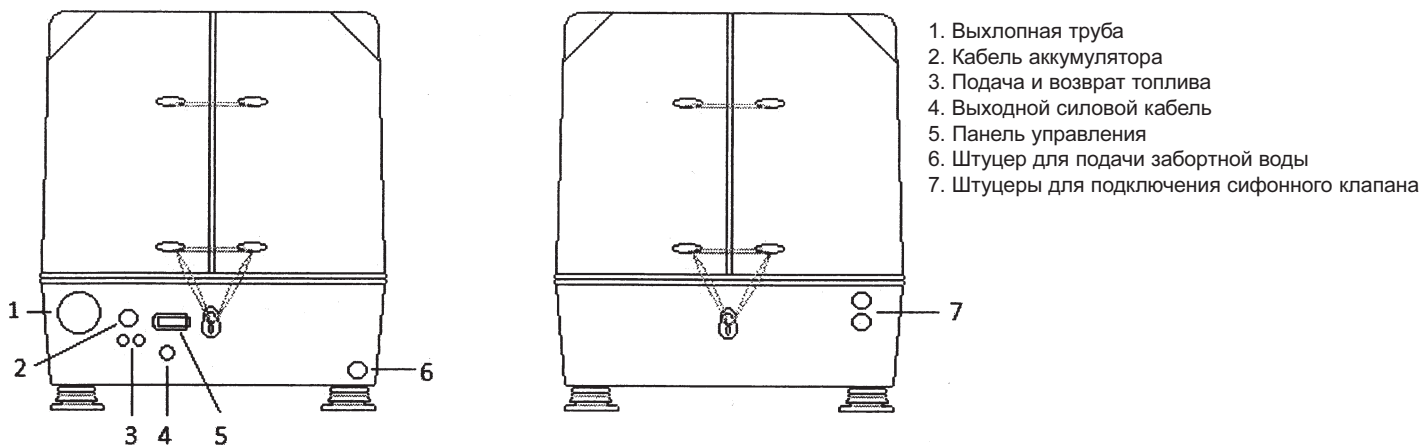


Если фундамент таков, что амортизаторов ДГ не хватает для гашения вибрации, установите между ДГ и фундаментом дополнительную пластину. Это также позволит снизить уровень шума. Для пластины используйте, например, деревянную плиту толщиной 3 см и весом 10–15 кг, снабженную прямоугольными амортизаторами. Расположите их таким образом, чтобы они находились на общих диагоналях с амортизаторами ДГ, но при этом были развернуты под углом к ним (см. схему).

Амортизаторы ДГ можно поворачивать в любом направлении. Установите пластину на фундамент, а затем закрепите на ней ДГ.



Подключение кабелей и шлангов



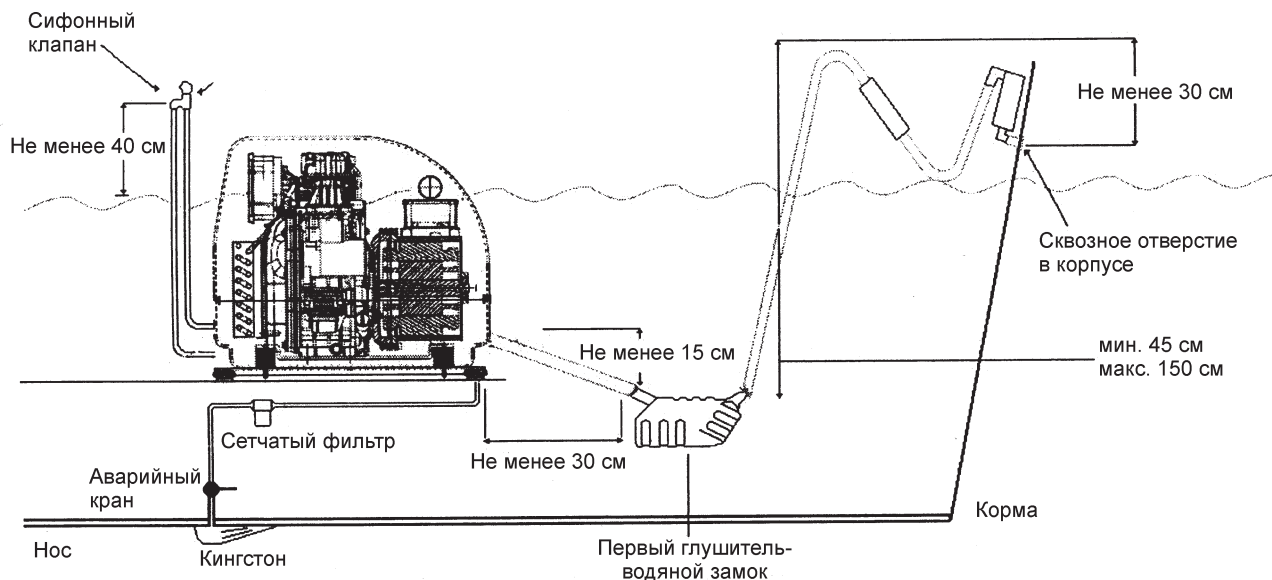
Примечание: следует учитывать внутренний диаметр патрубков во избежание неплотного прилегания и утечек. Внешний диаметр также важен, поскольку только при правильном размере трубопроводов звукоизолирующий кожух обеспечит надежную защиту от шума.

Штуцер для подачи забортной воды:	13 мм
Выхлопная труба:	40 мм
Штуцер для подачи топлива:	8 мм
Штуцер для возврата топлива:	8 мм
Штуцер для подключения сифонного клапана:	13 мм
«+» аккумулятора:	35 мм ²
«-» аккумулятора:	35 мм ²
Выходной силовой кабель:	4 мм ²

Выхлопная система (поставляется на заказ)

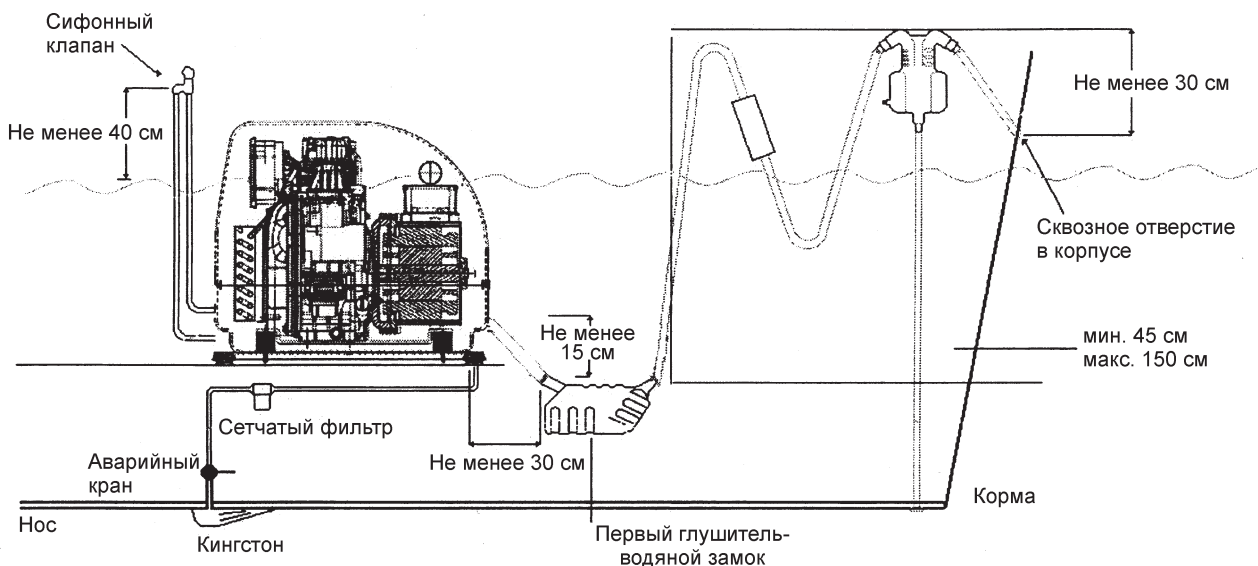
Стандартная система: наилучший результат достигается при установке системы из трех глушителей Vetus:

- Первый не допускает попадание воды в двигатель и гасит 50% шума, поэтому его следует устанавливать обязательно.
- Второй гасит еще 20% шума и его следует устанавливать под наклоном в сторону выпускного отверстия, чтобы предотвратить затекание воды.
- Третий глушитель гасит еще 10% шума и защищает систему от попадания забортной воды.



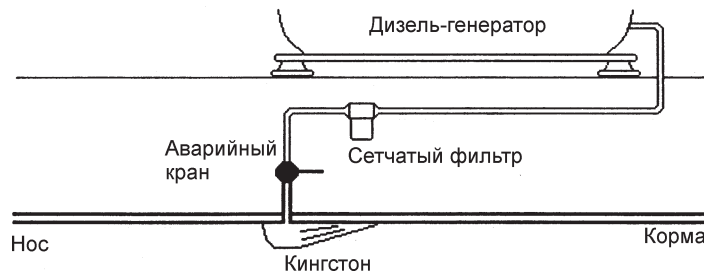
Примечание: общая длина шлангов от водяного замка до выхлопного отверстия в корме не должна превышать 3 м.

Усовершенствованная система: Дальнейшее снижение уровня шума достигается за счет установки водяного сепаратора вместо третьего глушителя. Вода из системы охлаждения выводится через отдельное отверстие более ровным потоком, который создает меньше шума, чем поток через выхлопную трубу.



Примечание: общая длина шлангов от водяного замка до выхлопного отверстия в корме не должна превышать 3 м.

Система охлаждения



Примечание 1: ДГ можно монтировать ниже ватерлинии. В этом случае необходимо установить на борту или переборке со стороны ДГ аварийный сифонный клапан системы охлаждения, который должен находиться на высоте не менее 50 см над ватерлинией. На кожухе ДГ предусмотрены два щтуцера для подключения шлангов сифона.

Примечание 2: Кингстон для забортной воды обычно имеет асимметричную форму, поэтому во время движения судна в трубе создается пониженное или повышенное давление — в зависимости от направления установки кингстона.

Для ДГ кингстон следует устанавливать таким образом, чтобы в трубе создавалось пониженное давление, иначе при неработающем ДГ во время движения судна в нее будет поступать вода, которая в конце концов может попасть в двигатель и привести к его серьезному повреждению.

Топливная система

Топливо для ДГ обычно подается из общего судового топливного бака. Насос, приводимый в движение двигателем, обеспечивает подъем топлива на высоту до 1 м. Длина топливопровода не ограничена.

Чтобы в топливо не попадали пузырьки воздуха, к топливному баку подсоединяется дополнительный шланг.

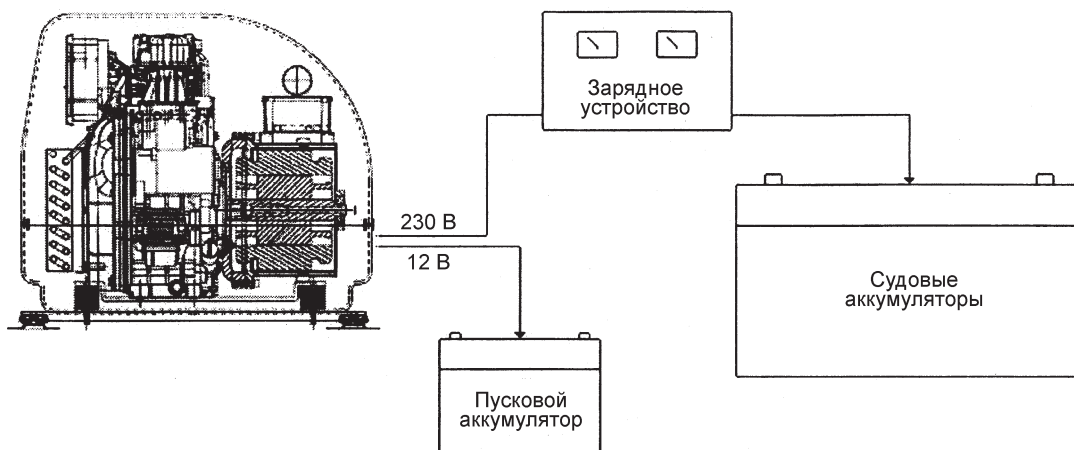
Примечание 1: Впрыскивающий насос ДГ самовсасывающий. Это значит, что если топливо в баке полностью закончится, отсоединять шланги для удаления воздуха не потребуется. Удалить воздух можно вручную при помощи рычага подающего насоса.

Примечание 2: Рекомендуется установить в систему дополнительный фильтр грубой очистки топлива (сепаратор) для отделения воды и примесей.

Подключение пускового аккумулятора

ДГ Paiguo имеют отрицательную массу и могут подключаться либо к судовым аккумуляторам 12 В, либо к отдельному небольшому аккумулятору 12 В с емкостью около 60 А·час. Во втором случае возможна подзарядка аккумулятора током 8 А непосредственно от ДГ.

Примечание: При подключении ДГ к судовым аккумуляторам тока в 8 А будет недостаточно для их подзарядки. В этом случае необходимо установить мощное зарядное устройство, питающееся от напряжения 230 В (115 В) ДГ (приобретается отдельно).



Дистанционное управление (входит в комплект)

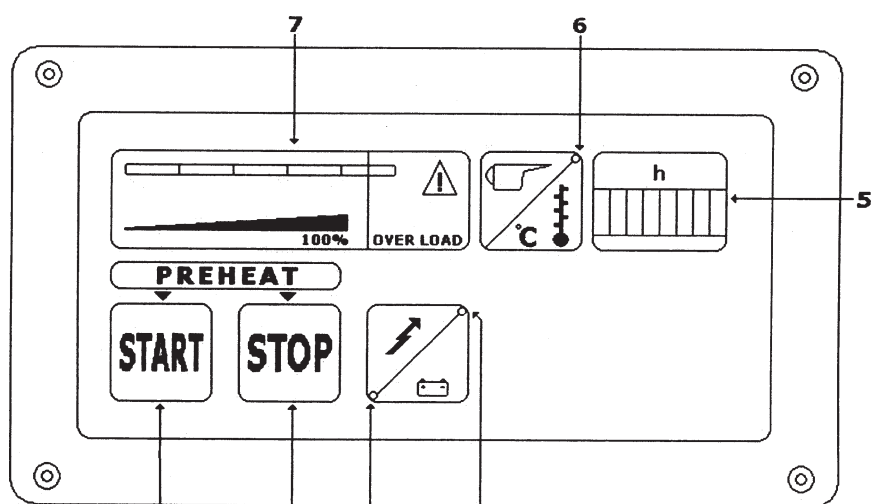
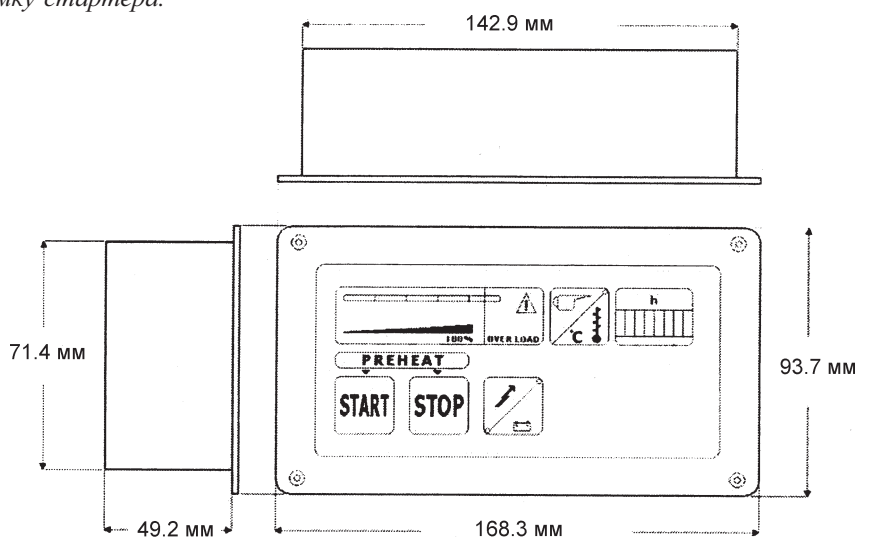
Дистанционное управление позволяет запускать и останавливать ДГ, следить за температурой охлаждающей жидкости и давлением масла (если давление недостаточно, ДГ автоматически отключается, и на пульте загорается красная лампа), а также за подаваемым напряжением.

Примечание 1: Индикатор нагрузки предохраняет ДГ от перегрузки. Он загорается зеленым светом, когда нагрузка доходит до половины от максимальной. При перегрузке свет индикатора становится красным. В этом случае необходимо отключить часть потребителей.

Примечание 2: Не оставляйте кнопку запуска в положении ON, если запустить двигатель не удалось (при этом мигает желтый индикатор). В такой ситуации обязательно нажимайте кнопку остановки, иначе запорный клапан топливной системы остается под напряжением, что приводит к ненужному расходу энергии аккумулятора.

*Примечание 3: Если желтый индикатор мигает во время нормальной работы ДГ, это означает, что сработала встроенная защита зарядного устройства аккумулятора и, соответственно, его подзарядка не происходит. В этом случае система аварийного выключения ДГ перестает работать, и его надо немедленно остановить. **Не пользуйтесь ДГ при мигающем желтом индикаторе.** Произведите перезапуск устройства нажатием кнопки, расположенной на боковой стороне серой коробки, закрепленной на кожухе.*

Примечание 4: При ошибочном нажатии кнопки пуска на работающем ДГ, срабатывает электрическая защита, предотвращающая поломку стартера.



1. Кнопка запуска
2. Кнопка остановки
3. Индикатор включения клапана, перекрывающего подачу топлива (желтый)
4. Индикатор нормальной работы генератора (зеленый)
5. Счетчик часов работы
6. Индикатор низкого давления масла и/или высокой температуры охлаждающей жидкости (красный)
7. Индикатор электрической нагрузки

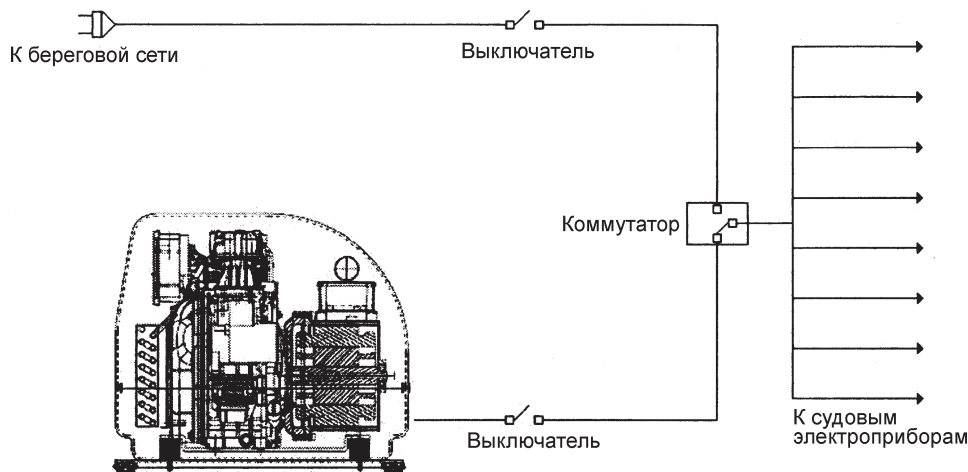
Подключение судна к береговой сети

Большинство судов могут подключаться к береговой сети с напряжением 230 (115) В. При этом ДГ должен быть обязательно отсоединен.

Для этого Вы можете дополнительно приобрести ручное или автоматическое коммутационное устройство.

Примечание: Обе цепи (береговой сети и ДГ) или хотя бы только цепь ДГ должны быть защищены предохранителем, который устанавливается на силовом щитке судна. Для модели ДГ Pauro 4SY (230 В, 50 Гц) следует использовать предохранитель на 15 А.

Дополнительную защиту обеспечивает также аварийное устройство отключения, расположенное в серой коробке, смонтированной на боковой стенке кожуха ДГ. Это устройство сработает при неисправности судового силового щитка.



Запуск дизель-генератора от аккумулятора

Примечание: Перед запуском ДГ все потребители должны быть отключены. Это предотвратит случайное внезапное включение питающихся устройств, и поможет избежать выключения непрогретого двигателя.

ДГ укомплектован 12 В стартером. Для пуска ДГ нажмите кнопку START на пульте управления. При этом загорится и начнет мигать желтый индикатор.

Примечание: При неудачном запуске желтый индикатор будет продолжать мигать. Прежде чем делать следующую попытку, нажмите кнопку STOP.

Подключите к ДГ небольшую нагрузку и дайте двигателю прогреться до рабочей температуры, прежде чем подключать других потребителей.

Примечание: При пуске холодного двигателя может наблюдаться некоторая нестабильность в его работе. По мере прогрева двигателя и подключения нагрузки это проходит.

Проверка перед первым запуском

- Убедитесь, что уровень масла в двигателе доходит до верхней отметки на щупе.
- Проверьте, что клапаны следующих подающих шлангов открыты:
 - шланг для забортной воды
 - шланг подачи топлива
 - шланг возврата топлива
- Проверьте, что рубильник судовой сети отключен.
- Проверьте, что переключатель коммутатора ГЕНЕРАТОР/БЕРЕГОВАЯ СЕТЬ установлен в положение ГЕНЕРАТОР.

Проверка после первого запуска

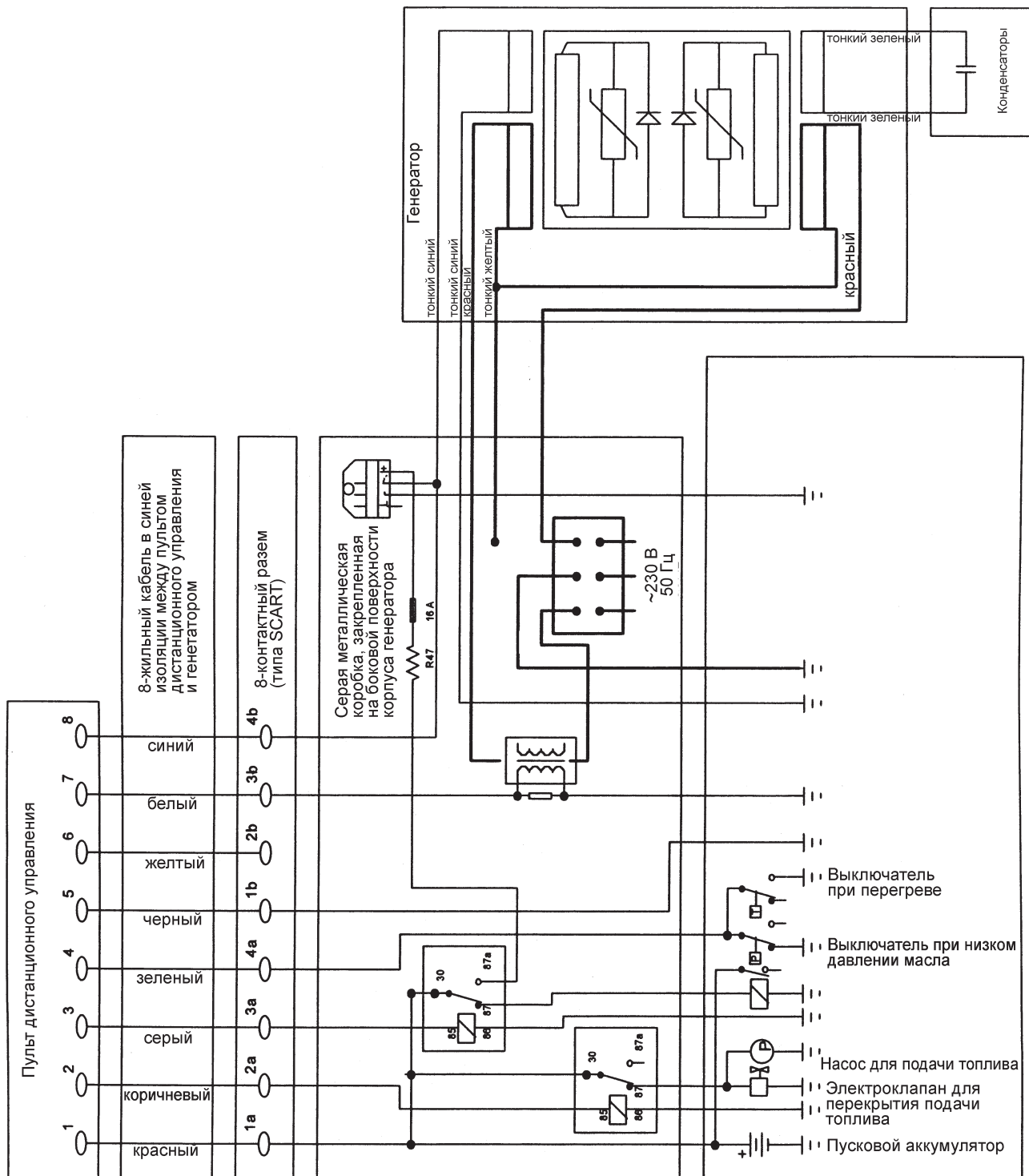
- Проверьте, нет ли утечек из шлангов и соединений.
 - Убедитесь, что забортная вода поступает в систему охлаждения двигателя.
- Если все в порядке, закройте кожух ДГ и используйте его для получения электроэнергии.

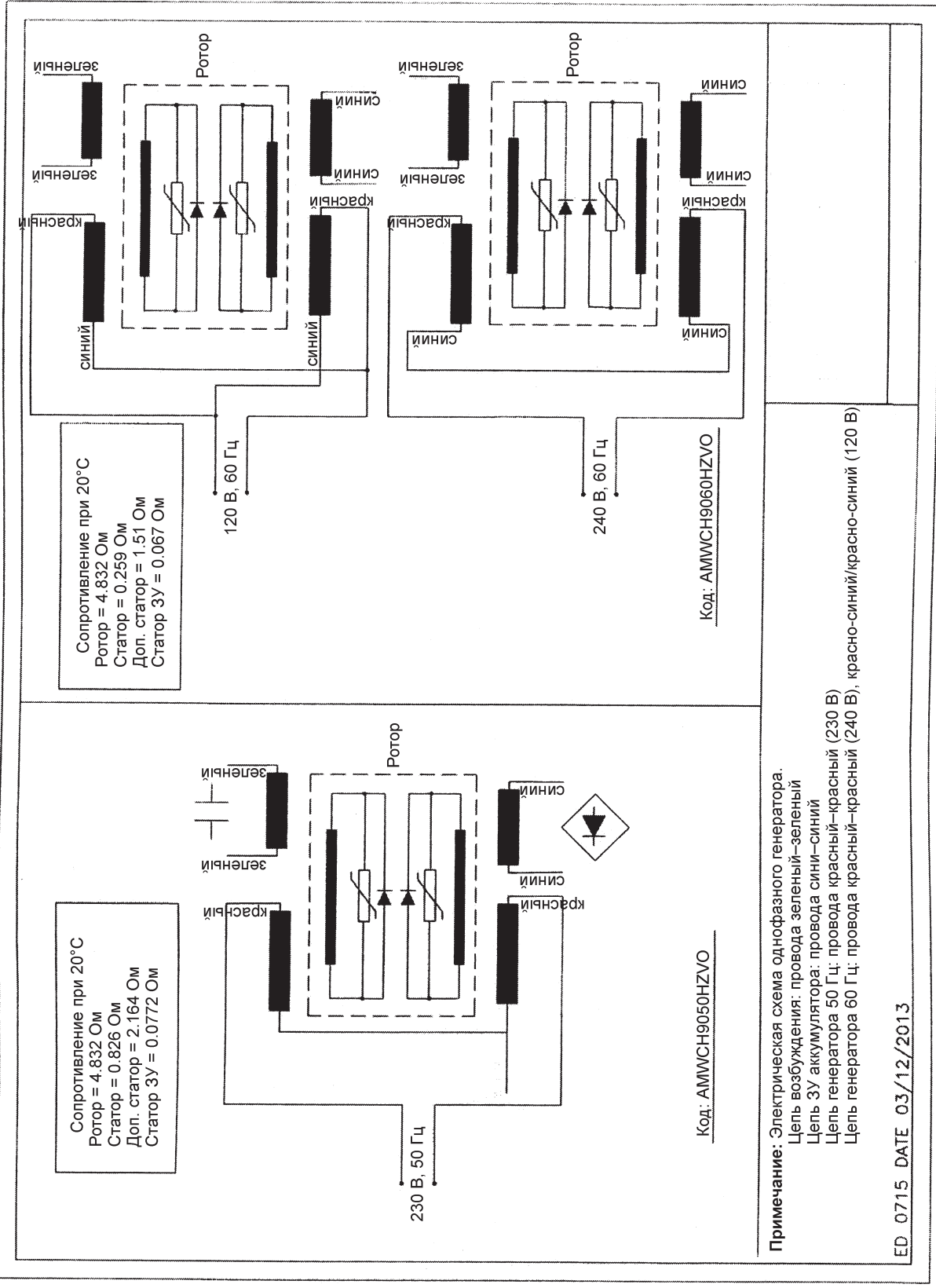
Устранение неисправностей

Каждый ДГ тщательно проверяется и настраивается на заводе. Однако иногда могут потребоваться дополнительная регулировка и ремонт. Проводите техническое обслуживание в соответствии со следующей таблицей:

Проблема	Причина	Устранение
Нет возбуждения ДГ	1. Малые обороты двигателя	1. Проверьте обороты и отрегулируйте клапан для значения 3100 об./мин без нагрузки (3700 об./мин для моделей на 60 Гц)
	2. Неисправен конденсатор	2. Проверьте и замените
	3. Неисправны обмотки	3. Проверьте сопротивление обмоток
Высокое напряжение без нагрузки (более 240 В)	1. Слишком высокие обороты двигателя	1. Проверьте и отрегулируйте обороты
	2. Слишком большая емкость конденсатора	2. Проверьте и замените
Низкое напряжение без нагрузки (менее 230 В)	1. Малые обороты двигателя	1. Проверьте и отрегулируйте обороты
	2. Неисправны диоды	2. Проверьте и замените
	3. Пробой в обмотках	3. Проверьте сопротивление обмоток
	4. Слишком малая емкость конденсатора	4. Проверьте и замените
Напряжение нормальное без нагрузки, но низкое с нагрузкой	1. Низкие обороты под нагрузкой	1. Забился топливный фильтр
	2. Перегрузка	2. Проверьте индикатор нагрузки
	3. Замыкание в диодах	3. Проверьте и замените
Нестабильное напряжение	1. Плохие контакты	1. Проверьте контакты
	2. Неровная работа двигателя	2. Проверьте обороты (возможно, забит топливный фильтр)
Шум ДГ	1. Повреждены подшипники	1. Замените
	2. Ослабли крепления	2. Проверьте и отремонтируйте

Электрические схемы



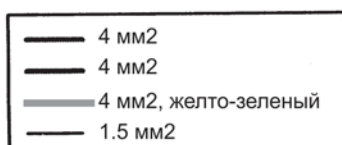
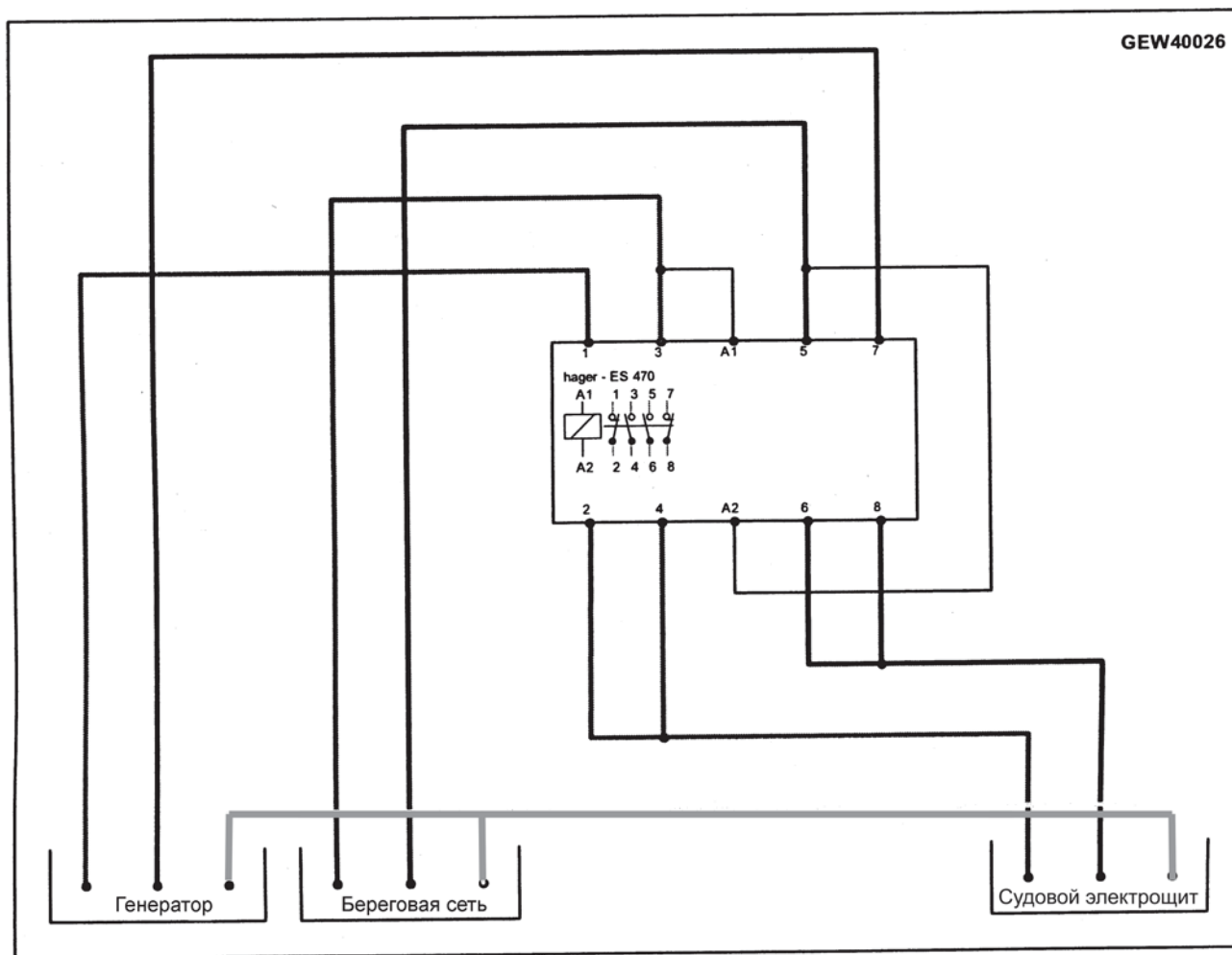


Примечание: Электрическая схема однофазного генератора.
 Цель возбуждения: провода зеленый-зеленый
 Цель 3У аккумулятора: провода сини-синий
 Цель генератора 50 Гц: провода красный-красный (230 В)
 Цель генератора 60 Гц: провода красный-красный (240 В), красно-синий/красно-синий (120 В)

ED 0715 DATE 03/12/2013

Коммутатор дизель-генератор / береговая сеть

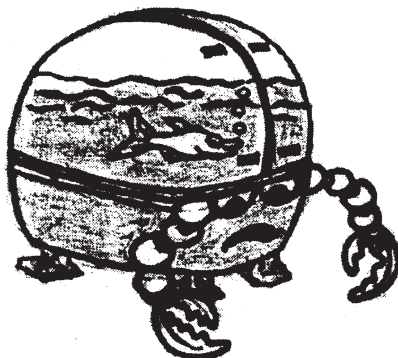
(приобретается отдельно)



Ошибки установки

Нередко различное судовое оборудование, вне зависимости от его назначения и производителя, приходит в негодность из-за попадания внутрь забортной воды. Это, в свою очередь, влечет за собой дорогостоящий ремонт и потерю права на гарантийное обслуживание, поскольку является исключительным следствием неправильной установки и игнорирования элементарных законов физики.

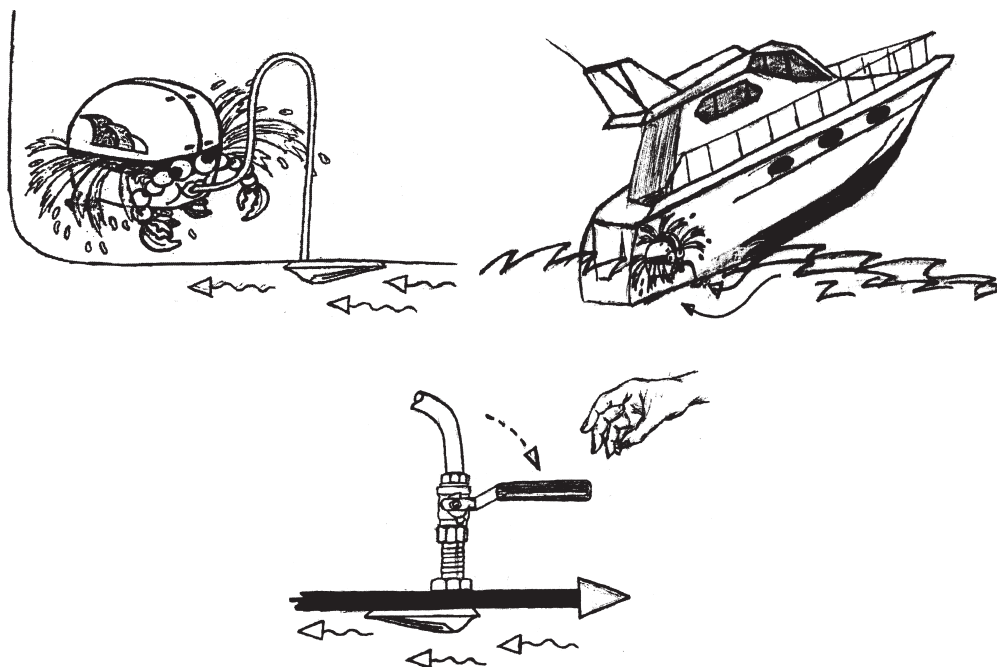
Далее описаны наиболее распространенные ошибки при установке и эксплуатации ДГ.



Первая ошибка

- Кингстон для забортной воды ориентирован в направлении движения, что приводит к возникновению динамического давления. В результате при выключенном ДГ поток забортной воды проходит через насос системы охлаждения и через выхлопную трубу попадает в цилиндр и картер.
- Динамическое давление может возникать также на скоростных моторных катерах из-за наклона корпуса относительно поверхности моря.

Чтобы избежать попадания воды в ДГ следует ориентировать кингстон в направлении к корме. И даже в этом случае во избежание непредвиденных ситуаций следует перекрывать кран для забортной воды при выключении ДГ.

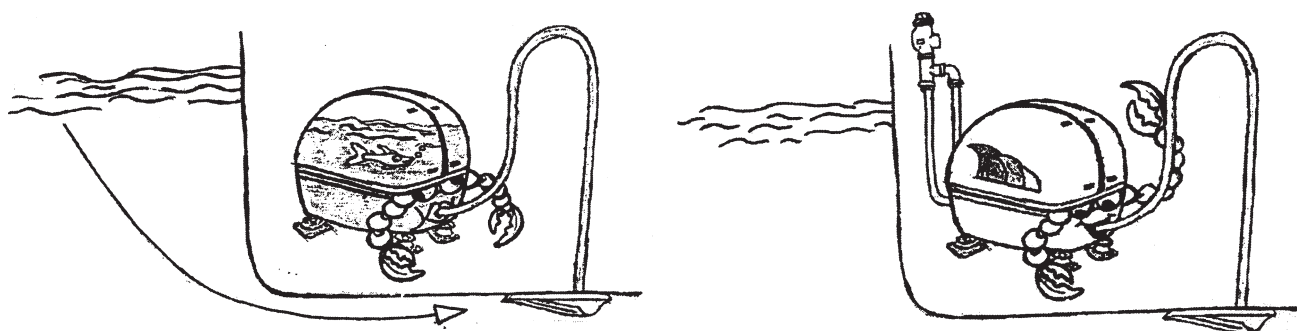


Вторая ошибка

- Установка ДГ ниже ватерлинии без изгиба шланга системы охлаждения и сифонного клапана.

Если ДГ установлен даже немного ниже ватерлинии, во время движения судна эта разница может увеличиться, поэтому необходимо установить сифонный клапан, чтобы вода через зазор в насосе не заполнила выхлопную трубу и не попала дальше в цилиндр и картер. При разнице уровней вода может затекать внутрь даже когда судно не движется.

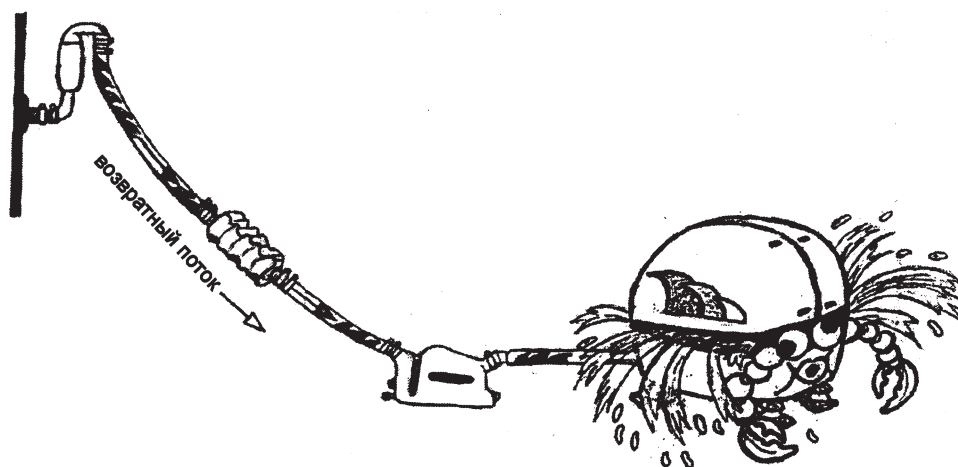
Сифонный клапан должен располагаться как можно выше, и уж, по крайней мере, над ватерлинией.



Третья ошибка

— Большая длина выхлопного шланга или его наклон являются причиной того, что скапливающаяся там вода после остановки ДГ затекает внутрь.

Для предотвращения подобных ситуаций служит первый глушитель. Однако, если он установлен ненамного ниже по уровню выхлопного отверстия двигателя, или если у него перепутаны входное и выходное отверстия, или слишком мал объем, часть воды может попасть через него в ДГ.



Следует уделять особое внимание прокладке выхлопного шланга. Лучше когда слив остатков воды происходит в сторону выхлопного отверстия на как можно большем его протяжении.

В любом случае следует обязательно проверять правильность и безопасность установки ДГ, особенно в течение первого сезона эксплуатации. Периодически осматривайте масло в двигателе: новое масло должно быть желтым и прозрачным, а старое — черным. Это значит, что вода не попадает внутрь. Если же масло имеет вид непрозрачной бело-желтой молочной эмульсии или, еще хуже, его уровень в картере растет — значит, происходит затекание воды внутрь.

Другим признаком наличия воды внутри служат трудности с запуском, т. к. из-за ржавчины на выпускном клапане компрессия не достигает нужного для зажигания уровня. В этой ситуации помогает впрыскивание небольшого количества смазки в цилиндр при работающем стартере. Лучше при этом включить декомпрессор, чтобы обеспечить некоторое свободное вращение вала для лучшего распределения смазки и использовать инерцию маховика при запуске. После запуска клапан очищается. Однако, если вода присутствовала внутри слишком долго, ржавчина может появиться и на поршневых кольцах. В этом случае потребуются ремонт двигателя.

В некоторых случаях двигатель не запускается по внешним причинам: из-за недостатка топлива, попадания в него воздуха или при разряде аккумулятора. При попытках запуска насос закачивает внутрь некоторое количество забортной воды, которая не выталкивается обратно за счет давления выхлопа, а остается в выхлопной трубе, даже если она правильно смонтирована. Если Вы по каким-то причинам решили оставить попытки завести двигатель, слейте воду из выхлопной трубы.

При правильной установке ДГ не требует особого технического обслуживания, кроме периодической замены масла и топливного фильтра. Однако перед постановкой на зимнее хранение, или если летом не предполагается использовать ДГ в течение двух месяцев и более, рекомендуется провести дополнительное обслуживание. Дело в том, что в силу разницы дневной и ночной температур вода, остающаяся в выхлопном шланге и глушителе, конденсируется и может вызвать появление ржавчины на выпускном клапане. Чтобы этого не произошло, перед консервацией ДГ впрысните небольшое количество смазки в камеру сгорания, отсоедините выхлопной шланг и сдвиньте поршень рукой. Это защитит клапан от ржавчины на долгое время.

Обратите внимание, что во всех двигателях, используемых для судовых ДГ, нет близкого соприкосновения системы охлаждения и узлов системы зажигания. Поэтому при возникновении утечки из-за износа прокладки, вода не может попасть на поршень или в картер.



Гарантийные обязательства

Фирма «Фордевинд-Регата» гарантирует безотказную работу ДГ Paguro 4 SY в течение 12 месяцев со дня продажи. Если во время этого срока ДГ выйдет из строя по причине производственного или технического брака, фирма гарантирует его бесплатный ремонт или замену на новый.

За поломки, произошедшие по вине пользователя вследствие неправильного обращения с ДГ, фирма ответственности не несет.

Модель _____

Серийный номер _____

Дата продажи _____

Подпись продавца _____



ООО «Фордевинд-Регата», 197110, Санкт-Петербург, Левашовский пр. 15А,
тел.: (812) 655 59 15, office@fordewind-regatta.ru
www.fordewind-regatta.ru