

BETA MARINE

Руководство ПОЛЬЗОВАТЕЛЯ

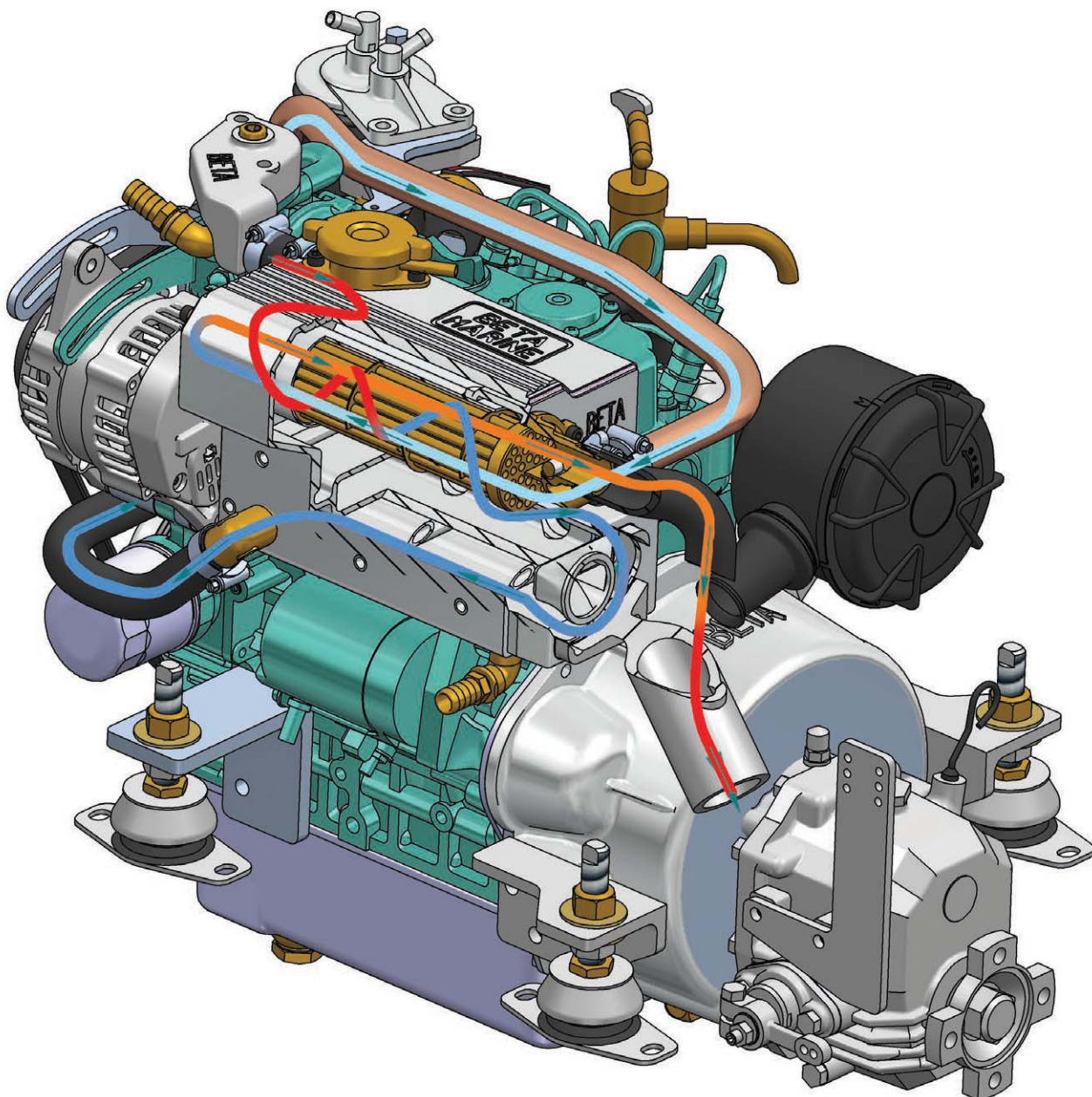


Судовые дизельные двигатели с теплообменником Beta 43, 50 и 60



«Фордевинд-Регата»,
официальный дистрибьютор двигателей Beta Marine в России.
197110, Санкт-Петербург, Левашовский пр., 15А, тел.: (812) 655 5915,
office@fordewind-regatta.ru, www.fordewind-regatta.ru

Рис. 1 Стандартная система охлаждения с теплообменником



Параметры двигателя



Внимание!

Пожалуйста, заполните приведенный ниже бланк сразу после покупки. Эти сведения действительно могут понадобиться, в частности, при заказе запасных частей.

Тип двигателя:	Мощность: л. с	Обороты: об./мин
Заводской номер (WOC):		
Модель редуктора:		
Продавец:		
Номер накладной:		
Дата пуска в эксплуатацию:		
Особые отметки:		

Содержание

Введение	3
Идентификация двигателя	4
Приемка двигателя	4
Хранение двигателя	4
Техника безопасности	5
Технические характеристики	6
РАЗДЕЛ 1. РЕКОМЕНДАЦИИ ПО УСТАНОВКЕ	7
Вентиляция	7
Установка двигателя	9
Центровка двигателя	10
Выхлопная система	12
Система охлаждения	15
Подача и возврат топлива	19
Подключение бойлера	20
Электрическая система	22
РАЗДЕЛ 2. РЕКОМЕНДАЦИИ ПО ЭКСПЛУАТАЦИИ	26
Подготовка к первому запуску	26
Удаление воздуха из системы	26
Запуск и остановка двигателя	28
РАЗДЕЛ 3. ТЕХНИЧЕСКОЕ ОБСЛУЖИВАНИЕ	31
Плановое техническое обслуживание двигателя	32
Система смазки: проверка уровня и замена масла	33
Топливная система: насос и фильтры	36
Система охлаждения, теплообменник	37
Помпа для забортной воды	39
Чистка радиатора теплообменника и замена анода	40
Проверка натяжения ремня генератора	41
Воздушный фильтр	42
Техническое обслуживание электрической системы	42
Подготовка к зимнему хранению	43
Устранение неисправностей	44
Усилия затяжки болтов и гаек	55
Перечень схем и чертежей	56
Декларация соответствия нормативам для выхлопной системы	89
Надежность выхлопной системы	90

Beta 43, Beta 50 и Beta 60

ВАС ПРИВЕТСТВУЕТ BETA MARINE

Благодарим вас за покупку двигателя Beta Marine. Данное руководство содержит важную информацию и рекомендации по безаварийной и экономичной эксплуатации судовых дизельных двигателей.

Настоящее руководство написано производителем, и для его понимания нужны определенные знания в области устройства судовых двигателей. Если Вам требуется помощь в понимании каких-то процедур или технических терминов, обращайтесь, пожалуйста, к специалистам по двигателям фирмы «Фордевинд-Регата».

Все сведения и указания, приведенные в настоящем руководстве, основаны на самой последней информации, доступной в момент публикации, и могут быть изменены в любой момент. Технические характеристики получены путем тестов, проведенных в условиях завода-изготовителя, а также на специальных испытательных судах. Производитель не может гарантировать получение в точности тех же самых результатов в ином месте и при иных условиях проверки.

▼ НЕОБХОДИМЫЕ ИНСТРУМЕНТЫ

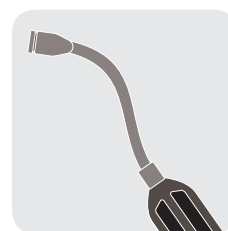
Для работы с двигателями Beta 43, 50 и 60 понадобятся следующие инструменты:



Торцевые и обычные гаечные ключи на 10, 12, 13, 14, 17, 19, 22 и 24 мм



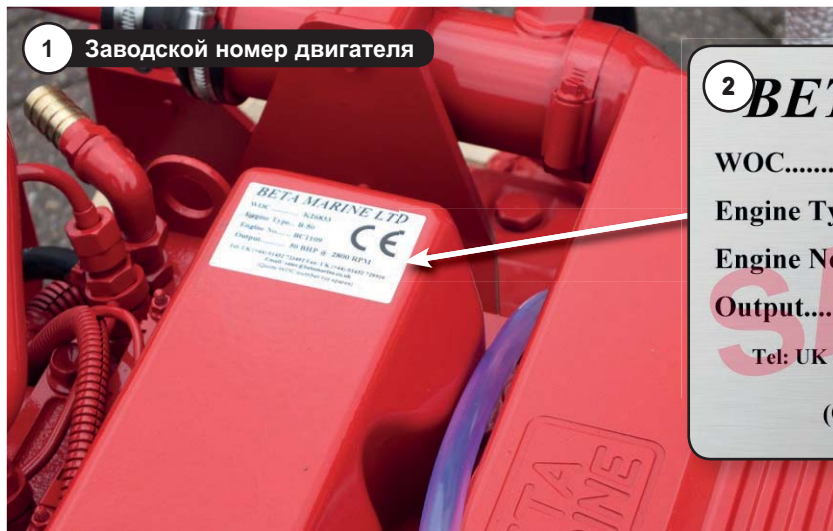
Ключи-шестигранники на 5, 6, 8, и 10 мм



Для расположенных в труднодоступных местах червячных хомутов шлангов пригодится **торцевой ключ 7 мм на гибкой насадке**

▼ ИДЕНТИФИКАЦИЯ ДВИГАТЕЛЯ

⚠ ВНИМАНИЕ! При любых обращениях, связанных с работой двигателя обязательно указывайте его **заводской номер (WOC)**.



2 **BETA MARINE LTD**

WOC..... **K12345**

Engine Type... Beta 50

Engine No..... 1Z1234

Output.....50 BHP @ 2800 RPM

Tel: UK (44) 01452 723492 Fax: UK (44) 01452 883742

Email: sales@betamarine.co.uk

(Quote WOC number for spares)

▼ BETA 43, BETA 50 и BETA 60



Серийный номер двигателя указан на табличке, расположенной на крышке клапанного механизма. Он также выбит на катере двигателя под топливным насосом со стороны правого борта.

▼ ПРИЕМКА ДВИГАТЕЛЯ

При получении двигателя следует **немедленно** провести его полный осмотр и убедиться в отсутствии повреждений. При обнаружении дефектов немедленно обратитесь к поставщику.

▼ ХРАНЕНИЕ ДВИГАТЕЛЯ

Двигатель следует хранить в сухом месте при положительной температуре и желательно в заводской упаковке. При сроке хранения свыше 6 месяцев двигатель должен быть законсервирован. Если не провести консервацию, в системе впрыска и цилиндрах может образоваться ржавчина. Данный случай не покрывается гарантией.



Техника безопасности

A. Всегда содержите двигатель, реверс-редуктор и место установки в чистоте.

B. Точки отбора мощности

1. Фланец выходного вала реверс-редуктора

Назначение судового дизельного двигателя — приводить в движение гребной винт плавательного средства. Выходной вал редуктора совершает вращение со скоростью от 280 до 2400 об./мин. Фланец обеспечивает соединение вала редуктора с валом гребного винта. В целях безопасности место соединения должно быть надежно защищено.

2. Передний вал двигателя

Генератор и водяной насос приводятся в движение с помощью клинообразной ременной передачи. Эта передача не имеет защитных кожухов. Во время работы двигателя три шкива ременной передачи вращаются на высокой скорости, и случайное попадание краев одежды под ремень может привести к серьезной травме. Поэтому при установке двигателя следует позаботиться о надежной защите данных узлов.

3. Дополнительный вал отбора мощности (в комплект поставки не входит)

При необходимости Вы можете установить дополнительный вал отбора мощности, передающий вращение в диапазоне 850–3600 об./мин. Во избежание травм место подсоединения вала должно быть надежно защищено.

C. Выхлопной коллектор

Температура выхлопных газов, образующихся при работе судовых дизельных двигателей достаточно высока и составляет около 400–500 °С. Двигатель может быть оборудован выхлопным коллектором, рассчитанным либо на «мокрый выхлоп», либо на «сухой выхлоп». В непосредственной близости от теплообменника выхлопной коллектор нагревается достаточно сильно, поэтому при прикосновении к нему возможны ожоги. Во избежание травм обеспечьте надежную изоляцию коллектора. Вдыхание выхлопных газов также способно нанести вред здоровью, поэтому выхлопную трубу обязательно следует выводить за борт, а в местах соединения шлангов не должно быть утечек.

D. Топливная система

1. Топливопроводы

Дизельные двигатели оснащаются насосами для впрыска топлива, создающими высокое давление в системе, поэтому при появлении утечки топлива или разрушении топливопровода, вырвавшаяся под большим напором струя может стать причиной травмы. При попадании дизельного топлива на кожу тщательно промойте пораженный участок.

2. Соединения трубок в топливной системе

Двигатель комплектуется 8-миллиметровыми обжимными креплениями для трубопроводов. При соединении трубок следите за тем, чтобы в крепления не попала грязь и на стыке не было щелей.

E. Система смазки

В комплект каждого дизельного двигателя входят по два измерительных щупа для проверки уровня масла — один для двигателя, а другой для реверс-редуктора. После проверки всегда возвращайте щупы на место и закрепляйте их. При попадании масла на кожу тщательно промойте соответствующий участок.

F. Система охлаждения

При работе двигателя температура жидкости в замкнутом контуре системы охлаждения может достигать 85° – 95°С. Поэтому не допускается снятие верхней пробки теплообменника работающего двигателя. Снимать пробку можно только после остановки и остывания двигателя.

G. Подъем и транспортировка двигателя

Двигатели поставляются на специальных транспортировочных рамах. Проушины на двигателе рассчитаны на его подъем вместе с реверс-редуктором, но без рамы и другой упаковки.

Дисклеймер

Данный двигатель предназначен для эксплуатации в единой системе с другими механизмами. За установку защитного ограждения и всех других средств безопасности, предусмотренных местным законодательством, ответственность несет покупатель, владелец или лицо, производящее монтаж оборудования.

Подпись:

Дж. А. Гроукит,
генеральный директор Beta Marine Limited

Технические характеристики

Модель двигателя	Beta 43	Beta 50	Beta 60
Число цилиндров	4	4	4
Диаметр цилиндра, мм	83	87	87
Ход поршня, мм	92.4	92.4	102.4
Рабочий объем, см ³	1999	2197	2434
Выходная мощность (EN ISO 8665), кВт	32.6	36.0	41.0
при оборотах, об./мин	2800	2800	2700
Максимальный крутящий момент, Н•м	130.3	143.2	158.6
при оборотах, об./мин	1600	1600	1600
Объем стандартного картера, л	9.5	9.5	9.5
Объем «мелкого» картера, л	7.0	7.0	7.0
Сухой вес с редуктором, кг	270	300	310
Топливо	Дизельное топливо EN 590 или ASTM D975		
Охлаждающая жидкость	50% антифриз : 50% вода		
Объем системы охлаждения (модели с теплообменником), л	7.4	7.4	7.4
Стартер (стандартный)	12 В		
Выходная мощность стартера, кВт	1.4	1.4	2.0
Мощность генератора (стандартного)	70 А		
Минимальная рекомендованная емкость аккумулятора	12 В, 94 А·час (ток холодного пуска не менее 620 А)		

Предельный угол установки: продольный наклон до 15°, крен при качке до 25°

Вращение: Против часовой стрелки со стороны маховика, по часовой стрелке со стороны фланца выходного вала редуктора. Можно использовать с правым гребным винтом на механических редукторах. Гидравлические редукторы могут быть с любым направлением вращения.

Топливо: Дизельное топливо, соответствующее нормативам EN590 и ASTM D975.

Смазка двигателя: моторное масло класса API CF (заменяет CD и CE).

Смазка реверс-редуктора: Тип и объем масла см. в инструкции производителя реверс-редуктора.

Давление масла: минимальное (холостые обороты) — 0.5 Бар.

Выходная мощность:

1. Заявленная выходная мощность замерена на фланце выходного вала редуктора (который соединяется непосредственно с гребным валом) в соответствии с нормативом EN ISO 8665. В испытаниях использована стандартная комплектация, включая реверс-редуктор и аксессуары из актуального ассортимента. Использование дополнительных принадлежностей или альтернативных моделей реверс-редуктора могут влиять на выходную мощность. Заявленная мощность измерена при условиях, определенных нормативами.
2. Изменение рабочих условий может влиять на выходную мощность.

Раздел 1

▼ РЕКОМЕНДАЦИИ ПО УСТАНОВКЕ

Приведенные ниже рекомендации по установке носят исключительно общий характер поскольку большое разнообразие существующих судов не позволяет дать точные инструкции. Фирма Beta Marine не может нести ответственности за любые повреждения или травмы произошедшие в процессе монтажа двигателя.

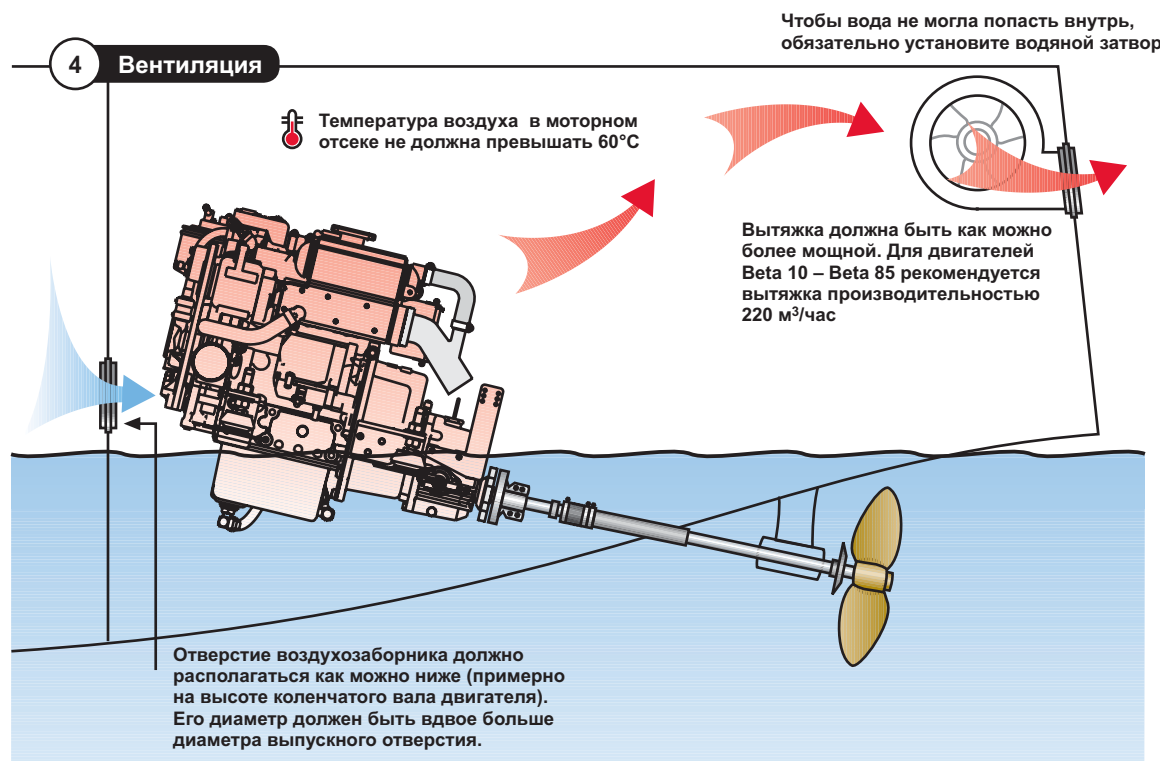
— Двигатель следует устанавливать в специальном отсеке, изолированном от жилых помещений для их лучшей защиты от выхлопных газов, избыточного тепла, шума, вибрации и пожара при возможном воспламенении.

— Если двигатель не имеет специального кожуха, для движущихся и нагреваемых деталей необходимо обеспечить соответствующую защиту.

— Двигатель следует устанавливать таким образом, чтобы узлы и механизмы, требующие частого осмотра и технического обслуживания, были легко доступны.

— В моторном отсеке допускается использование только негорючих изоляционных материалов.

▼ ВЕНТИЛЯЦИЯ



Вентиляция моторного отсека необходима потому что:

- Кислород необходим для сгорания топлива.
- Воздушный поток способствует охлаждению двигателя, который может нагреваться до 100°C.

Ответственность за обеспечение достаточного уровня вентиляции моторного отсека ложится на пользователя. Помните, что плохая вентиляция

может привести к перегреву и поломке двигателя. Обычно двигатель вырабатывает тепловую энергию, равную примерно 1/3 его мощности. Также большое количество тепла вырабатывается электрогенераторами. Признаком перегрева двигателя является появление черной пыли от ремней. В жаркие дни температуру следует проверять при помощи термометра. Чем ниже температура в моторном отсеке, тем лучше, но в любом случае она не должна превышать 60°C.

В моторном отсеке рекомендуется сделать два вентиляционных отверстия: входное отверстие для впуска холодного воздуха под генератором и приводными ремнями и выходное отверстие (примерно того же диаметра) в верхней части отсека. Для отвода горячего воздуха

рекомендуется использовать электрический вентилятор, включаемый через замок зажигания. Требуемый поток воздуха рассчитывается по формуле: объем воздуха, м³/мин = 0.05 x мощность двигателя, л. с.

Стандартные размеры вентиляционных отверстий

	10 л.с.	20 л.с.	30 л.с.	40 л.с.	50 л.с.	60 л.с.	70 л.с.	80 л.с.
Воздухозаборник	14 см ²	28 см ²	43 см ²	57 см ²	71 см ²	106 см ²	142 см ²	213 см ²
Вентиляция	13 см ²	25 см ²	37 см ²	50 см ²	62 см ²	92 см ²	123 см ²	185 см ²
Диаметры отверстий	6 см	9 см	11 см	12 см	13 см	16 см	19 см	22 см

▼ РЕКОМЕНДАЦИИ ПО УСТАНОВКЕ ДВИГАТЕЛЕЙ С КИЛЕВЫМ ОХЛАДИТЕЛЕМ

Перегрев двигателя с килевым охлаждением бывает обусловлен следующими причинами:

а). Наличие воздуха в системе охлаждения. Необходимо выпустить весь воздух из килевых радиаторов, калорифера и трубопроводов.

б). Неправильно подобранный размер килевых радиаторов. Те параметры, которые подходят для каналов не всегда годятся для рек с быстрым течением, где требуется работа двигателя на большей мощности. Проблему можно решить установкой дополнительного килевого радиатора.

▼ УСТАНОВКА ДВИГАТЕЛЯ

Чтобы не было вибрации двигатель следует устанавливать на прочном фундаменте, как можно дальше выступающем к носу и к корме и жестко закрепленным на конструкциях корпуса.

Двигатель должен располагаться как можно ниже на стойках амортизаторов. Это также уменьшит вибрацию и продлит срок службы амортизаторов. В случае замены старого двигателя на новый возможно изготовление специальных лап двигателя на заказ по заданным размерам. Это поможет установить новый двигатель на имеющийся фундамент, не нарушая центровку валов.

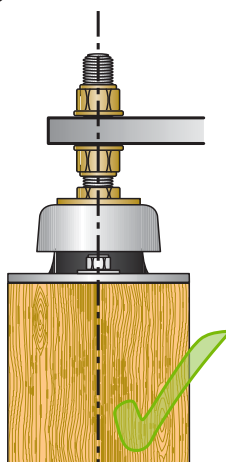
⚠ ВНИМАНИЕ!

— Не устанавливайте лапы двигателя слишком высоко на стойках амортизаторов, так как это приведет к увеличению вибрации. Лучше подложите под амортизаторы регулировочные шайбы и надежно закрепите их на фундаменте болтами.



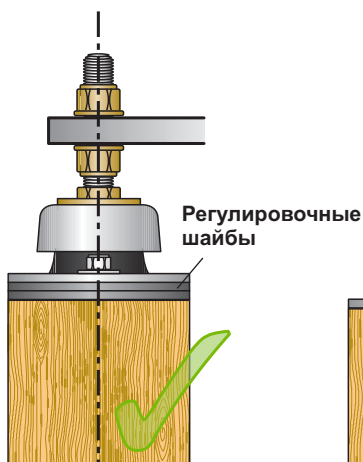
— Стойки амортизаторов фиксируются нижней стопорной гайкой, не забудьте затянуть ее. Также следите за тем, чтобы стойка не была слишком глубоко закручена внутрь амортизатора и не касалась фундамента. Это приведет к появлению вибрации и стука, причину которых будет обнаружить очень сложно! Слишком сильное смещение амортизаторов под нагрузкой приведет к их преждевременному износу.

5 Выравнивание двигателя



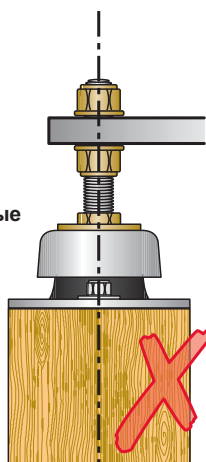
Рекомендуется

Правильная высота и расположение



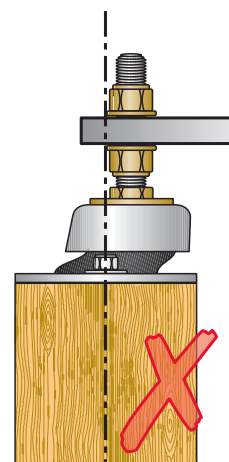
Допустимо

Для корректировки высоты и положения использованы регулировочные шайбы



НЕ рекомендуется

Лапа расположена слишком высоко на стойке амортизатора. Необходимо добавить регулировочные шайбы



НЕдопустимо

Лапа не центрована на опоре. Необходима доработка фундамента

▼ УСТАНОВКА ДВИГАТЕЛЯ ПОД НАКЛОНОМ

Двигатель Beta Marine можно устанавливать с постоянным углом наклона до 15° (маховиком вверх или вниз). Во время качки угол наклона не должен превышать 25°. Однако, при установке под углом больше 12° рекомендуется обратиться к специалистам. Если двигатель установлен под наклоном, метки на масляном щупе необходимо

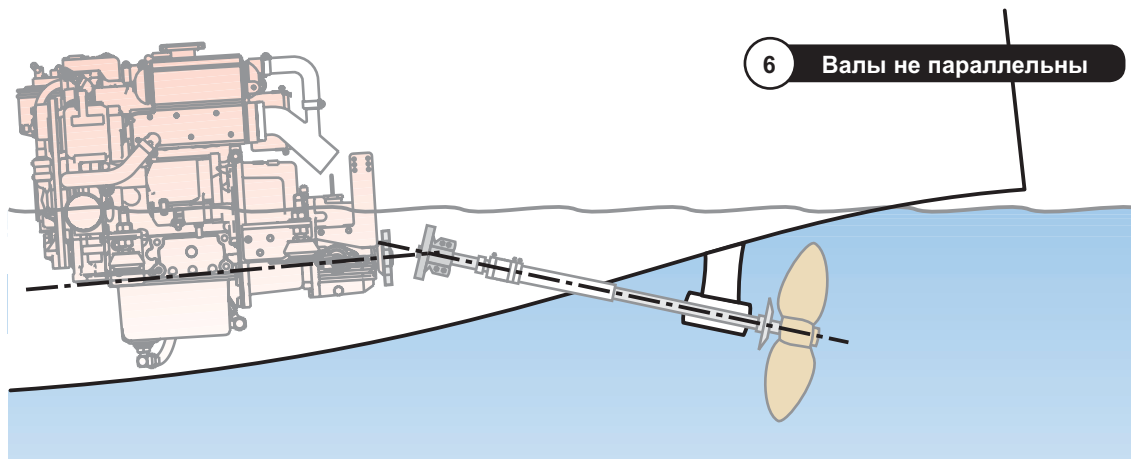
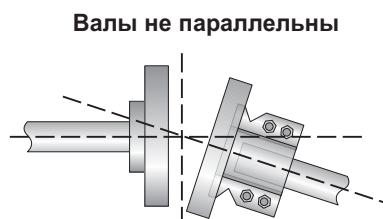
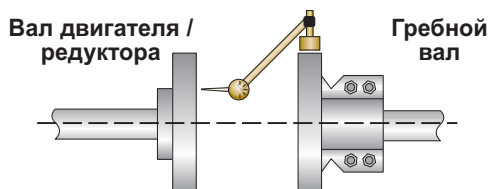
исправить. Слейте масло из картера, замените масляный фильтр на новый, затем снова залейте рекомендованное количество масла и замерьте уровень при помощи щупа. На основании полученного результата нанесите на щуп новые метки.

▼ ЦЕНТРОВКА ДВИГАТЕЛЯ

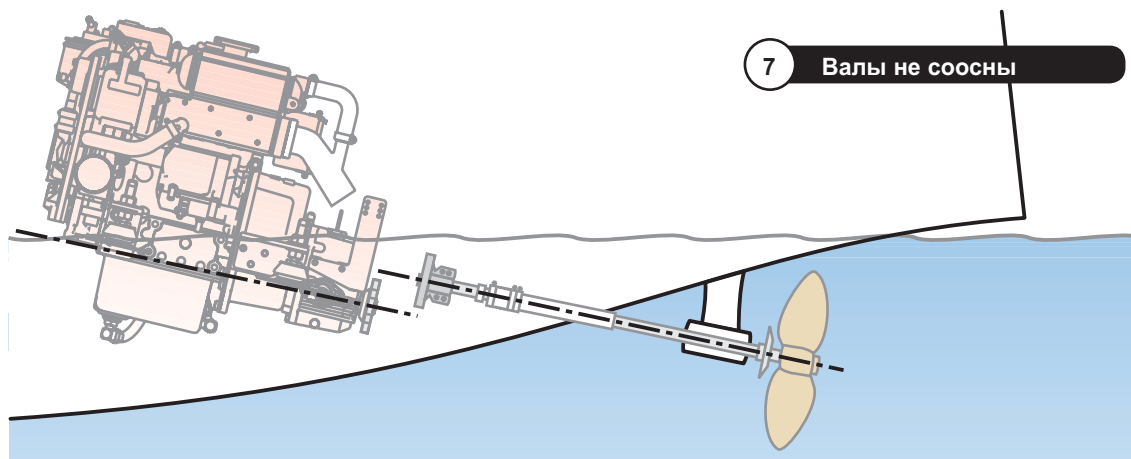
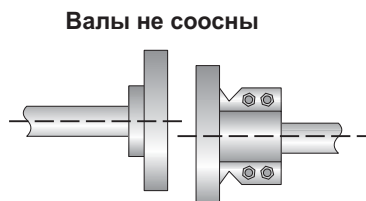
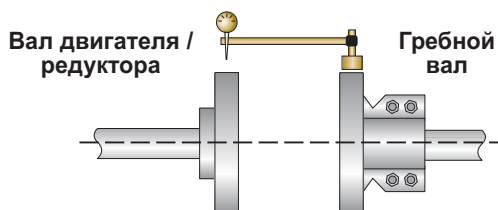
Точная центровка двигателя выполняется при помощи регулировки амортизаторов. Центровку следует проверять на параллельность и соосность валов при помощи измерительных приборов — щупа или индикатора со шкалой. Точность

центровки 0.125 мм. (Разумеется, гребной вал должен быть отцентрован в дейдвудной трубе и проходить через подшипник. Неверная центровка гребного вала приведет к вибрации.)

ПРОВЕРКА ПАРАЛЛЕЛЬНОСТИ



ПРОВЕРКА СООСНОСТИ



Закончив регулировку затяните крепления двигателя и муфты, после чего повторите проверку

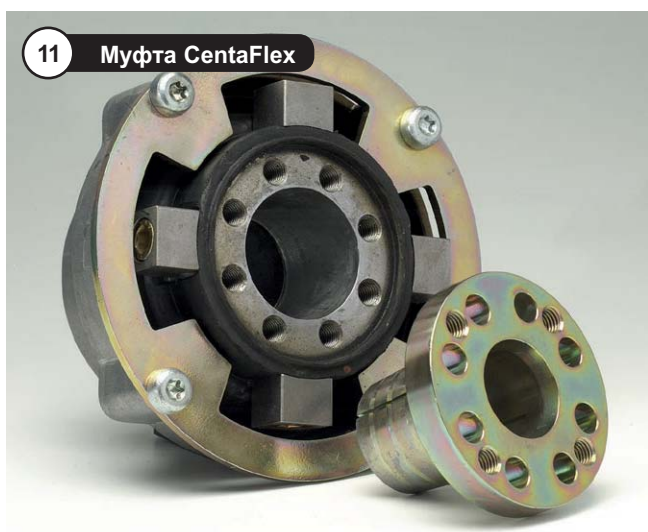
▼ УПРУГИЕ СОЕДИНИТЕЛЬНЫЕ МУФТЫ

Упругая соединительная муфта одевается на выходной фланец редуктора и в большинстве случаев ее использование необходимо. Муфта не может компенсировать плохую центровку валов, ее назначение — гасить вибрации, передающиеся от винта по гребному валу.

Фирма Beta Marine предлагает муфты двух типов: R&D с упругим нейлоновым диском (входит в комплект) и дополнительным фланцем вала.



Второй вариант — муфта CentraFlex с массивной резиновой частью, поглощающей вибрации и ударные воздействия. Муфта CentraFlex заменяет сразу оба элемента муфты R&D.



При использовании шарнира равных угловых скоростей для устранения проблем с вибрацией стандартный приводной диск из комплекта поставки, возможно, придется заменить. См. документацию шарнира.

▼ ВЫХЛОПНЫЕ СИСТЕМЫ

Существуют две основных системы выхлопа:

1. Система мокрого выхлопа с гуськом и водяным замком-глушителем, используемая в первую очередь на яхтах.
2. Система сухого выхлопа (см. стр. 18).

К конструированию выхлопной системы следует подходить очень внимательно. Самое важное — не допустить попадания забортной воды в камеру сгорания двигателя (это относится как к системе мокрого, так и сухого выхлопа).

▼ СИСТЕМА МОКРОГО ВЫХЛОПА

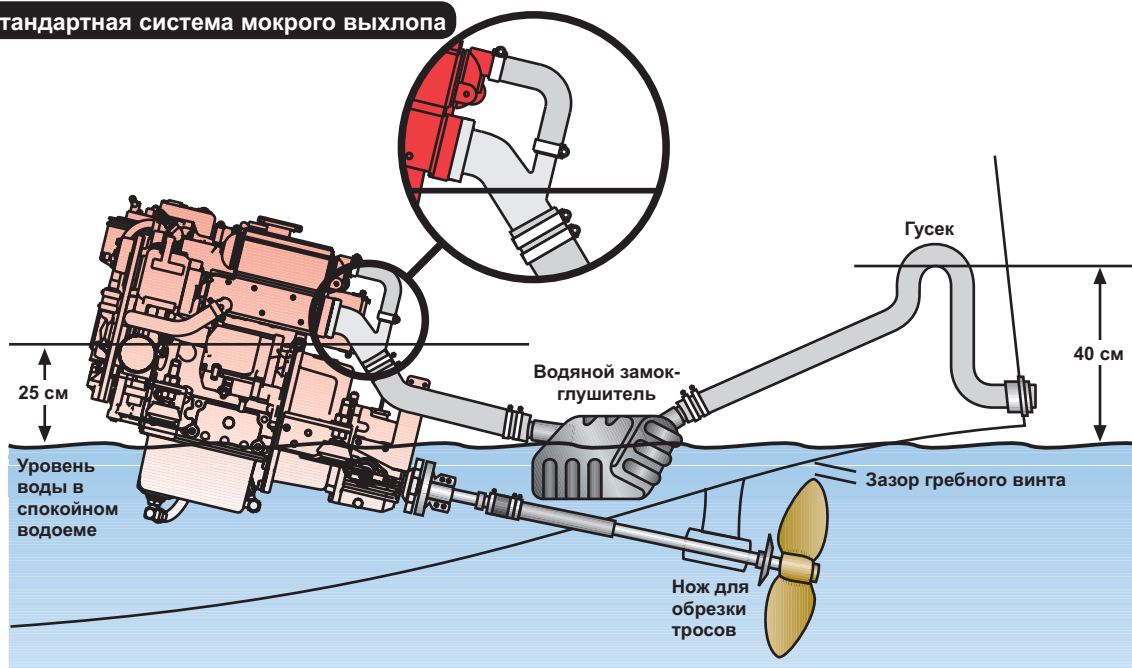
Следует знать о трех основных причинах, которые могут вызывать гидроудар в двигателе, установленном на яхте или катере.

- Забортная вода может попадать в выхлопную систему через изношенный импеллер помпы. Далее после остановки двигателя вода заливает камеру сгорания.
- Забортная вода может также попадать в камеру сгорания либо по причине недостаточного диаметра патрубка, возвращающего воду в глушитель, либо вследствие слишком малого объема водяного замка-глушителя. Возможно также одновременное действие указанных факторов. Такое может произойти во время качки в открытом море при выключенном двигателе.
- Забортная вода может попадать в выхлопную систему под действием волн при отсутствии гуська или его неправильной конструкции. Особенно это касается катеров, стоящих на якоре у открытого побережья, где волны накатываются на корму судна.

Когда вода попадает в камеру сгорания, она создает сильное гидравлическое сопротивление при движении поршня к верхней точке. Это может привести искривлению шатуна, эмульгированию моторного масла и поломке топливного насоса. Поэтому установку двигателя следует выполнять таким образом, чтобы возможность гидроудара была исключена.

Если двигатель располагается ниже ватерлинии, вероятность попадания воды в него значительно возрастает. В спокойном водоеме расстояние от точки подачи воды из системы охлаждения в глушитель до поверхности должно составлять не менее 25 см. Если обеспечить данное расстояние невозможно, следует предпринять специальные меры (см. рис. 12, 13 и 14).

12 Стандартная система мокрого выхлопа



▼ ВЫСОКИЙ ПАТРУБОК ДЛЯ ПОДАЧИ ВОДЫ

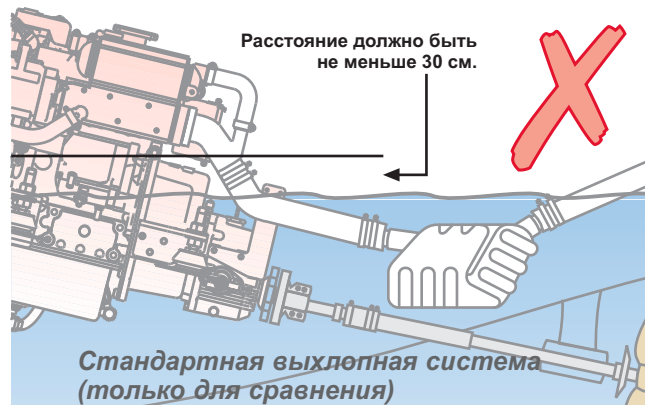
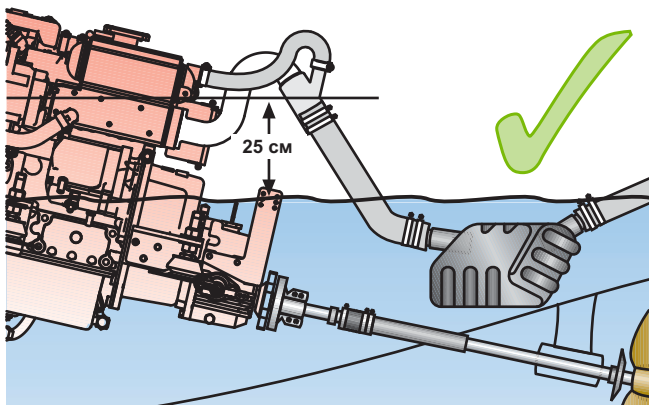
На яхтах двигатели часто устанавливают под наклоном и ниже ватерлинии. Есть несколько способов предотвратить попадание заборной воды в двигатель.

Засасывание заборной воды может происходить при износе резинового импеллера

помпы. Если высоты стандартного выхлопного патрубка недостаточно, можно заказать специальную модель, которая выше на 15 см.

Если и этого окажется недостаточно, можно установить на уровне 50 см над ватерлинией сифонный клапан (см. ниже).

13 Выхлопная система с высоким патрубком



▼ ВЫХЛОПНАЯ СИСТЕМА С СИФОННЫМ КЛАПАНОМ

Если высоты стандартного патрубка для подачи воды не хватает, то можно либо использовать высокий патрубок, который добавит еще 15 см, либо установить сифонный клапан.

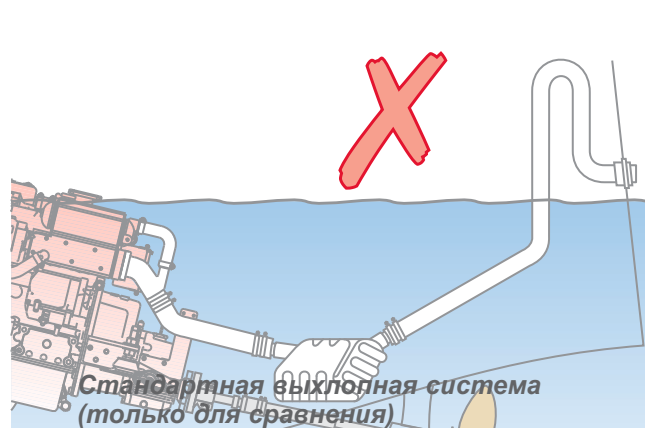
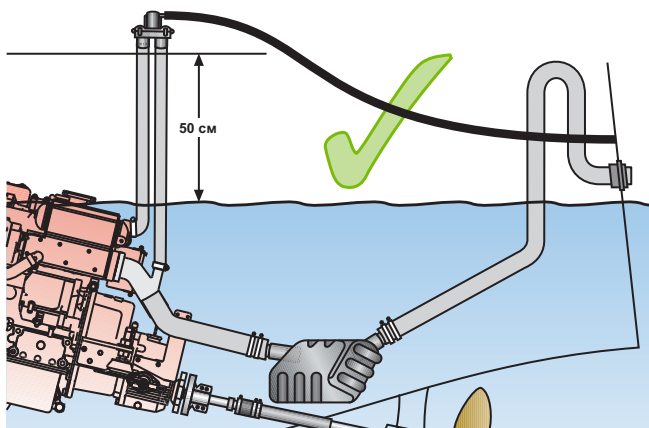
Некоторые специалисты предпочитают ставить сифонный клапан во всех случаях, так как это

более надежное решение. Клапан следует располагать как можно ближе к диаметральной плоскости, чтобы при крене яхты он не мог оказаться под водой.

⚠ ВНИМАНИЕ!

Клапан следует регулярно очищать от морской соли.

14 Выхлопная система с сифонным клапаном

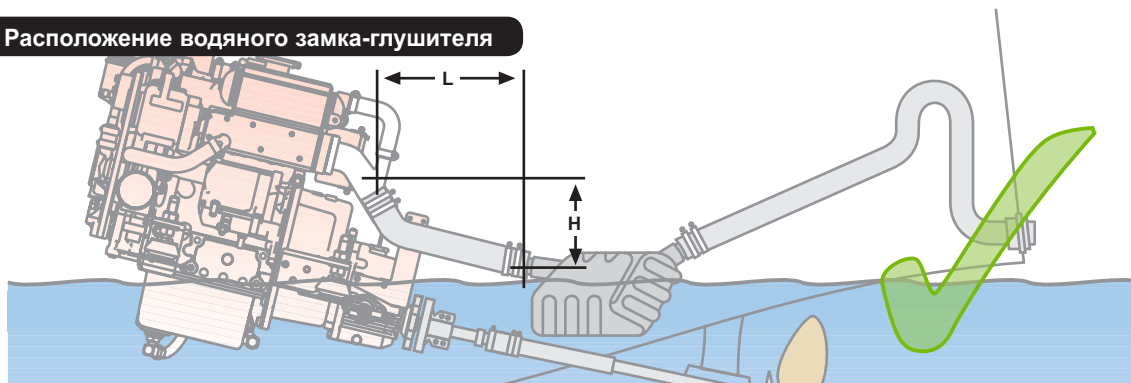


▼ ВОДЯНОЙ ЗАМОК-ГЛУШИТЕЛЬ

Для предотвращения попадания забортной воды в двигатель необходимо установить водяной замок-глушитель. Водяной замок должен располагаться не менее чем на 30 см дальше и ниже выхлопного патрубка. Лучше устанавливать

его как можно ниже, чтобы вся вода, попавшая в систему, скапливалась там. Водяной замок-глушитель должен обладать достаточным объемом, чтобы в нем могла поместиться вся вода из выхлопной системы.

15 Расположение водяного замка-глушителя



На выхлопном шланге следует сделать колено (или приобрести и установить гусек) высотой не менее 40 см над ватерлинией. Отверстие в транце, к которому подсоединяется шланг, должно располагаться на высоте не менее 5 см над ватерлинией. Все это не позволит волнам загонять воду в двигатель через систему охлаждения.

Расположение глушителя в зависимости от длины выхлопного шланга:

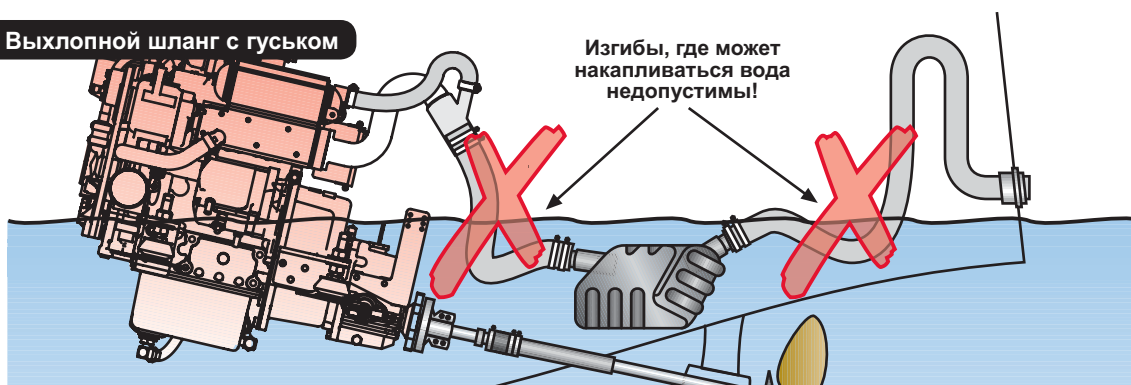
Длина (L)	Высота (H)
30 см	30 см
120 см	40 см

⚠ ВНИМАНИЕ!

Если нет возможности обеспечить требуемое значение высоты H, следует установить специальный высокий выхлопной патрубок, который обеспечит слив излишков воды в водяной замок-глушитель и за борт.

Слишком длинный выхлопной шланг возможно придется закрепить хомутами, чтобы он не провисал, и в нем не образовывались участки с водяными пробками.

16 Выхлопной шланг с гуськом



17 Положение гуська при качке



▼ ПОДАЧА ЗАБОРТНОЙ ВОДЫ В ДВИГАТЕЛЬ С ТЕПЛООБМЕННИКОМ

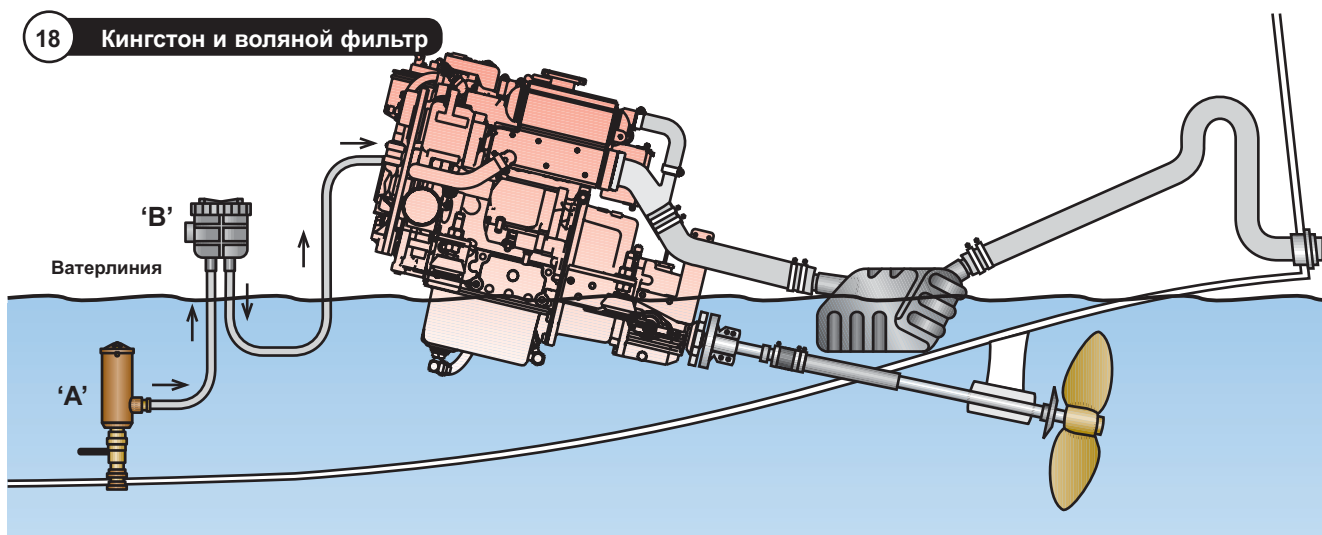
Двигатель оборудован помпой, которая закачивает забортную воду в систему охлаждения с теплообменником.

Модель двигателя	Диаметр крана / внутренний диаметр шланга помпы
Beta 10 – Beta 38	не менее 19 мм
Beta 43 – Beta 60	не менее 25 мм
Beta 70 – Beta 105	не менее 28 мм

1. Забортная вода должна обязательно пропускаться через фильтр-отстойник, который либо встраивается в кингстон (А), либо устанавливается выше ватерлинии и оборудуется смотровым окошком (В).

2. Необходимо обеспечить удобный доступ к кингстону, чтобы при необходимости можно было легко удалять водоросли и куски пластика, блокирующие доступ воды.
3. Шланги следует надежно соединять хомутами из стали судового назначения. Плохие соединения могут привести к утечке воды и затоплению судна. Для безопасности рекомендуется использовать по два хомута с каждого конца шланга. Диаметр шлангов должен соответствовать указанным параметрам.

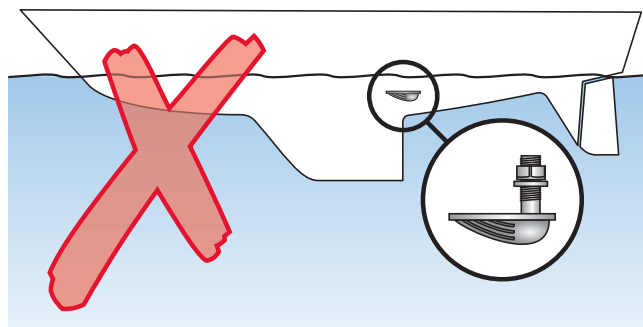
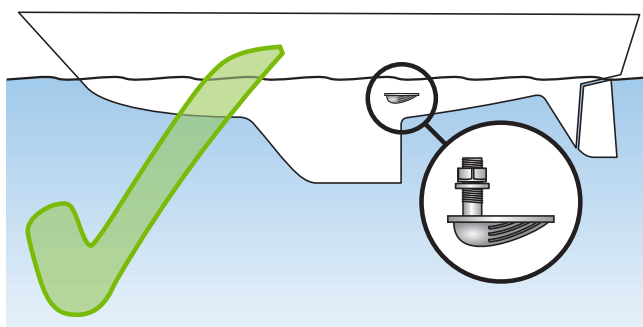
Примечание: Во время работы помпа для забортной воды должна находиться на уровне не более 2 метров над ватерлинией.



4. Рекомендуется использовать стандартный кингстон (показанный на рис. 17 А), поскольку его легче очищать от мусора и водорослей. Кингстон с обтекателем лучше не использовать,

так как при неверной установке обтекателя во время движения под парусом вода может через помпу заливаться в систему охлаждения.

19 Кингстон с обтекателем



▼ ВОДЯНАЯ СМАЗКА ДЕЙДВУДНОГО ПОДШИПНИКА

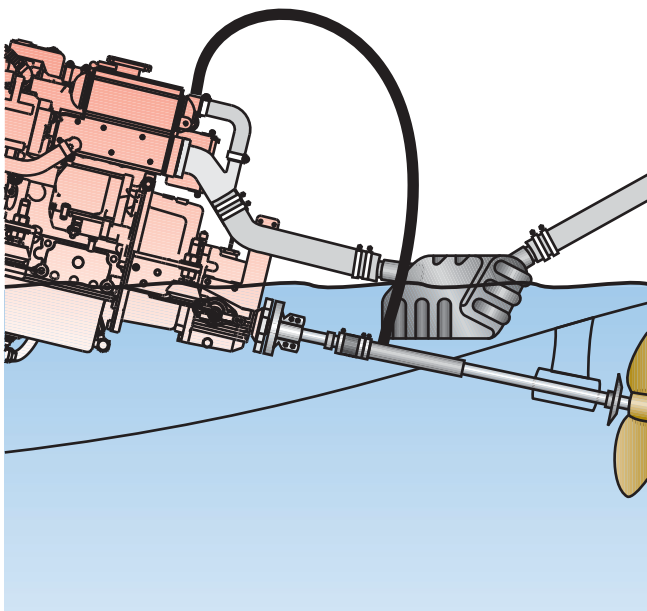


⚠ ВНИМАНИЕ!

Для смазки дейдвудного подшипника, а также при наличии сифонного клапана с постоянной продувкой, требуется отбор воды из системы охлаждения. Отбор воды следует производить **после** теплообменника через фитинг с максимальным размером 1/8" BSP и шланг диаметром не более 5 мм.

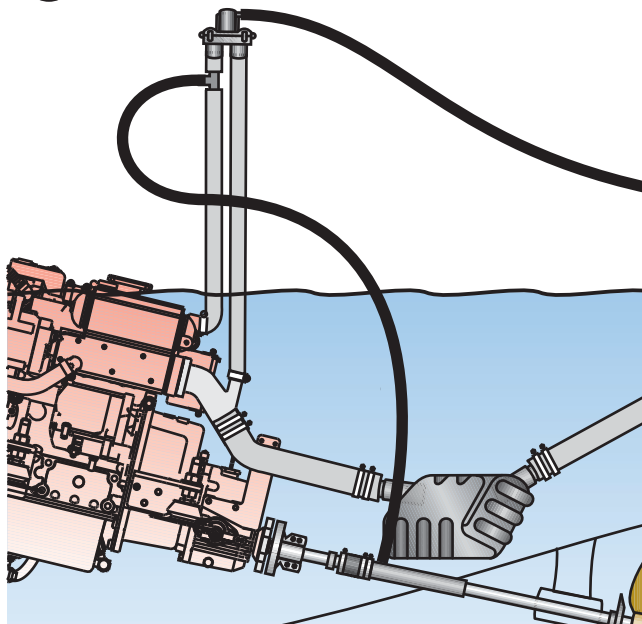
Большой отбор воды приведет к повышению температуры в камере сгорания и перегреву выхлопных газов, что может вызвать к заклинивание двигателя или прогорание выхлопной системы.

21 Смазка в стандартной выхлопной системе



На двигателях Beta 10 – Beta 60 отбор воды можно производить через концевую заглушку теплообменника. Для этого заглушку необходимо просверлить и установить на нее вентиль из специального комплекта для водяной смазки дейдвудного подшипника.

22 Смазка в системе с сифонным клапаном



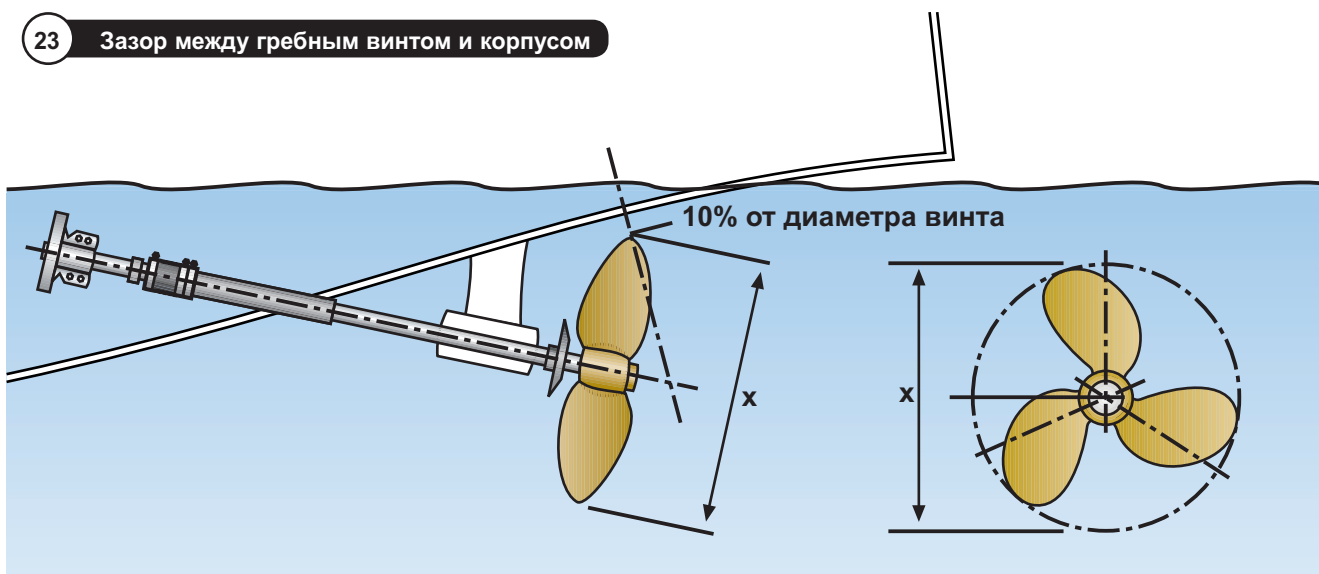
На двигателях Beta 75 и старших моделях необходимо установить после теплообменника Т-образный фитинг размером 1/8", как показано на рисунке. Очень важно, чтобы отбор воды производился до сифонного клапана, иначе может произойти гидравлический удар с катастрофическими последствиями.

▼ ЗАЗОР МЕЖДУ ГРЕБНЫМ ВИНТОМ И КОРПУСОМ

Для уменьшения шума при работе зазор между кромкой лопасти гребного винта и внешней

поверхностью корпуса судна должен составлять не менее 10% – 15% от диаметра винта.

23 Зазор между гребным винтом и корпусом



▼ ВЫХЛОПНОЙ ШЛАНГ

В таблице приведены диаметры выхлопных шлангов. Двигатель, установленный в точном соответствии с рекомендациями из данного руководства по уровню выхлопа будет полностью удовлетворять требованиям директивы 94/25/ЕС для прогулочных судов.

Двигатель	Внутренний диаметр выхлопного шланга
Beta 10 – Beta 60	50 мм
Beta 75 – Beta 90	60 мм
Beta 105	75 мм

▼ ПРОТИВОДАВЛЕНИЕ В ВЫХЛОПНОЙ СИСТЕМЕ

Длина шлангов в выхлопной системе должна быть минимальной, а все изгибы плавными (не следует заворачивать шланги под прямым углом). Изгибы и чрезмерная длина шлангов увеличивают противодействие выхлопа. После установки выхлопной системы необходимо замерить противодействие на полных оборотах. Замер следует выполнять у фланца выхлопного коллектора.

Двигатель	Противодавление выхлопа
Beta 10 – Beta 25	не более 70 мм рт. ст.
Beta 30 – Beta 60	не более 80 мм рт. ст.
Beta 75 и Beta 90	не более 90 мм рт. ст.
Beta 105	85–115 мм рт. ст.

▼ СИСТЕМА СУХОГО ВЫХЛОПА

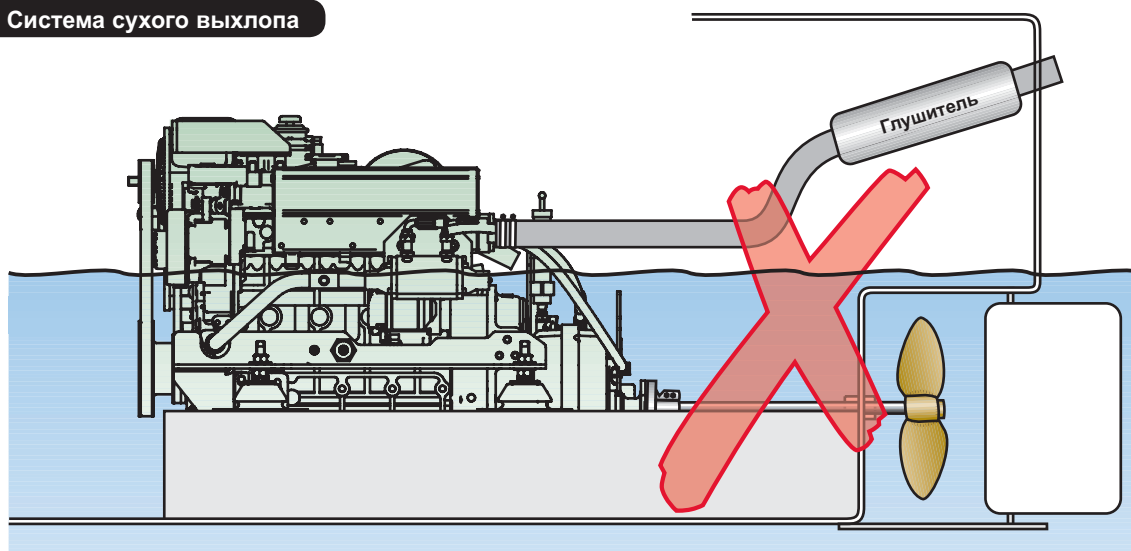
- а). Двигатель, установленный в точном соответствии с рекомендациями из данного руководства по уровню выхлопа будет полностью удовлетворять требованиям директивы 94/25/ЕС для прогулочных судов.
- б). Длина шлангов в выхлопной системе должна быть минимальной, а все изгибы плавными (см. раздел Противодействие в выхлопной системе на стр. 16).
- с). Выхлопной шланг системы сухого выхлопа на баржах и коммерческих судах должен иметь внутренний диаметр не менее 38 мм.

Стандартный выхлопной патрубок двигателя имеет диаметр 1 1/2 BSP, что подходит для выхлопных систем длиной до 3 м. Используйте гибкий гофрированный шланг и глушитель для

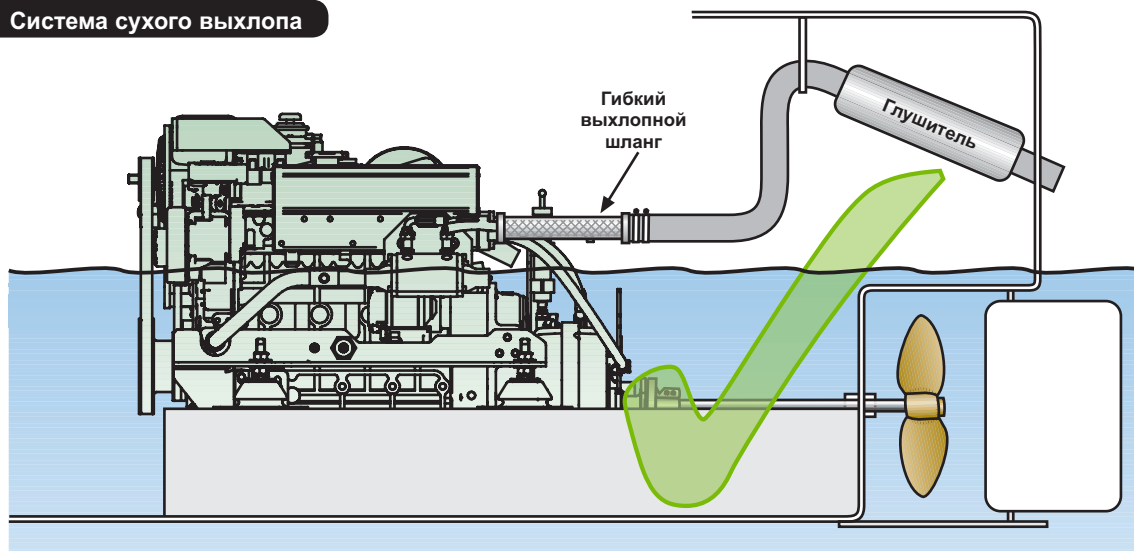
сухого выхлопа. При прокладке шланга руководствуйтесь следующими правилами:

- На гибком гофрированном шланге не должно быть изгибов, иначе он будет трескаться.
- Выхлопное отверстие должно располагаться так, чтобы в него не могла попасть дождевая (и любая другая) вода. Вода может залить глушитель и попасть в двигатель (см. рис. ниже).
- Если выхлопной шланг располагается там, где ходят члены команды, его необходимо закрыть теплоизоляцией.
- Система сухого выхлопа сильно разогревается, поэтому следует обеспечить для нее достаточную вентиляцию и теплоизоляцию.

24 Система сухого выхлопа



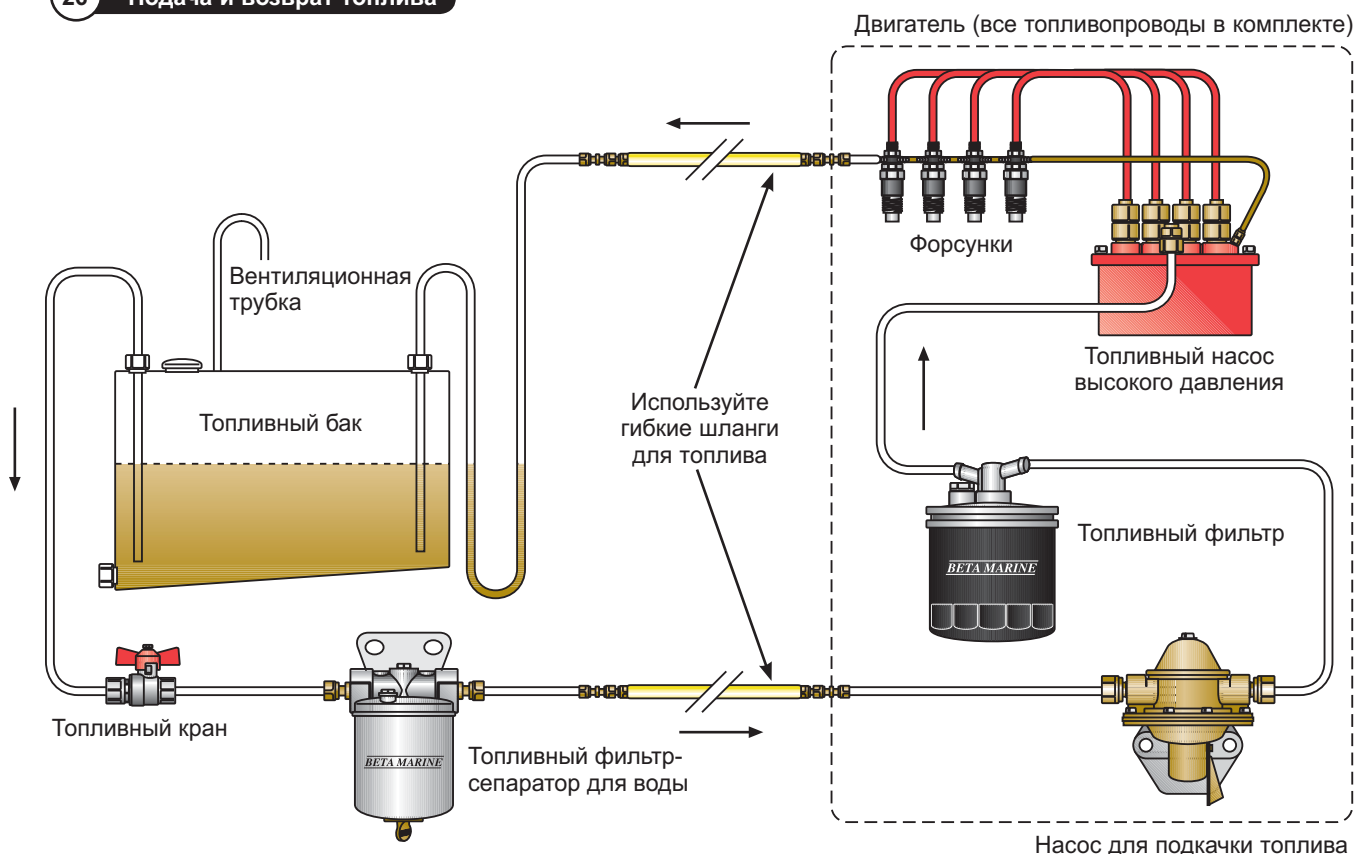
25 Система сухого выхлопа



Выхлопной шланг должен идти сначала на подъем, а потом на спуск

▼ ПОДАЧА И ВОЗВРАТ ТОПЛИВА

26 Подача и возврат топлива



ПРИМЕЧАНИЯ:

1. Обязательно установите топливный фильтр-сепаратор для воды.
2. Все модели двигателей стандартно комплектуются механическими насосами для подкачки топлива. Однако если требуется подъем топлива на высоту 0.25 м или более, то следует заменить его на электрический насос, который приобретается отдельно.
3. Очень важно чтобы излишки топлива от форсунок возвращались непосредственно в топливный бак, а не в какую-то другую точку контура. Это предотвратит попадание воздуха в топливную систему.
4. Обратный шланг перед входом в бак должен иметь петлю, опускающуюся вниз до уровня дна бака. Это предотвратит «стекание» топлива.
5. Топливные трубки и шланги должны быть надежно закреплены и защищены от воздействия источников высокой температуры. Все работы должны быть выполнены таким образом, чтобы свести к минимуму риск возгорания топлива. Подключать двигатель к магистралям подачи и возврата топлива следует через гибкие шланги, соответствующие требованиям директивы ISO7840:1995/A1:2000 и/или местным нормативам.
6. Утечки топлива приводят к трудностям с запуском и нестабильной работе двигателя, поэтому их надо устранять немедленно. Кроме того, во время работы двигателя через места утечки топлива происходит всасывание воздуха.

▼ ШТУЦЕРЫ И ШЛАНГИ

Штуцеры двигателя

Для подсоединения топливного и обратного шлангов установлены обжимные штуцеры диаметром 8 мм.

Внешний диаметр шлангов

Для подачи и возврата топлива со стороны двигателя используйте гибкие шланги диаметром 8мм.

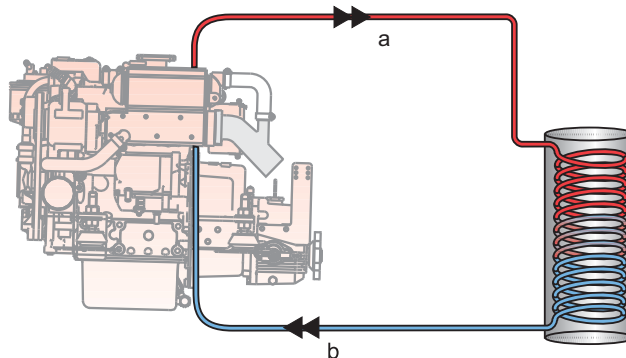
▼ БОЙЛЕР

Все двигатели Beta Marine могут быть оборудованы штуцерами для подачи жидкости из замкнутого контура системы охлаждения в бойлер для нагревания воды бытового применения.

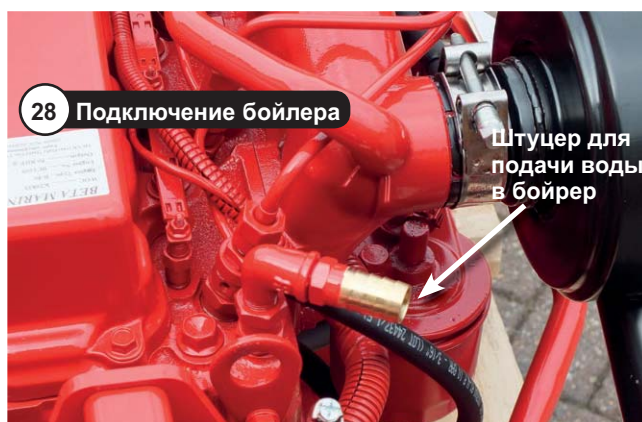
Места отвода и возврата жидкости для рассматриваемых моделей двигателей показаны на рисунке и фотографиях.

1. При наличии бойлера в системе очень важно удалить из нее весь воздух, иначе система работать не будет.
2. Постарайтесь расположить шланги подачи и возврата жидкости по возможности горизонтально или с небольшим постоянным наклоном в сторону бойлера. Это поможет избежать образования воздушных пробок.
3. Первую заливку охлаждающей жидкости в бойлер производите особенно внимательно. Может показаться, что система двигателя уже заполнена, но на самом деле через некоторое время часть жидкости уйдет в трубопроводы бойлера. Залив жидкость, запустите двигатель на 10 минут без нагрузки, а затем снова проверьте уровень. Также проверьте, нагревается ли шланг, идущий к бойлеру. Затем долейте жидкость, снова запустите двигатель на 10 минут и повторите проверку.
4. Если уровень охлаждающей жидкости постоянен, но горячая вода к бойлеру не идет, то выключите двигатель и осторожно откройте крышку заливной горловины системы охлаждения, защищая руки от кипятка при помощи тряпки. Затем очень аккуратно откройте воздушный клапан бойлера (см. инструкции производителя) или (при отсутствии воздушных клапанов) ослабьте зажим впускного шланга охлаждающей жидкости. Воздух при этом должен выйти. Закончив удаление воздуха, снова плотно затяните крышку и крепления шланга.
5. Если бойлер установлен выше теплообменника или расширительного бака, то потребуются установить дополнительный расширительный бак немного выше бойлера.

27 Подключение бойлера к двигателю



28 Подключение бойлера



29 Подключение бойлера



⚠ ВНИМАНИЕ!

Не выполняйте указанные процедуры на горячем двигателе во избежание выброса кипятка под давлением.

▼ РЕЧНЫЕ СУДА С КИЛЕВЫМ ОХЛАЖДЕНИЕМ ДВИГАТЕЛЯ

Часто на речных судах устанавливаются двигатели с килевым охлаждением. Это стандартное решение для судов как с узким, так и с широким корпусом (хотя, при желании можно установить и теплообменник).

Суда с узким корпусом: На этих судах плоские охлаждающие баки обычно привариваются к корпусу. Корпус из стали толщиной 8 мм образует внешнюю стенку бака, через которую и происходит отдача тепла в речную воду. Чем больше мощность двигателя, тем больше должна быть площадь поверхности охлаждающего бака. На яхтах или катерах вместо бака можно использовать трубки с примерно той же площадью поверхности.

Примерная площадь поверхности бака, контактирующая в водой рассчитывается по следующей формуле:

Мощность двигателя в л. с. $\times 0.023 =$ площадь бака в кв. метрах (для стальных корпусов).

Двигатель	V43	V50	V60
Стальные баки (м ²)	1.00	1.16	1.43

Рекомендации по установке бака охлаждения

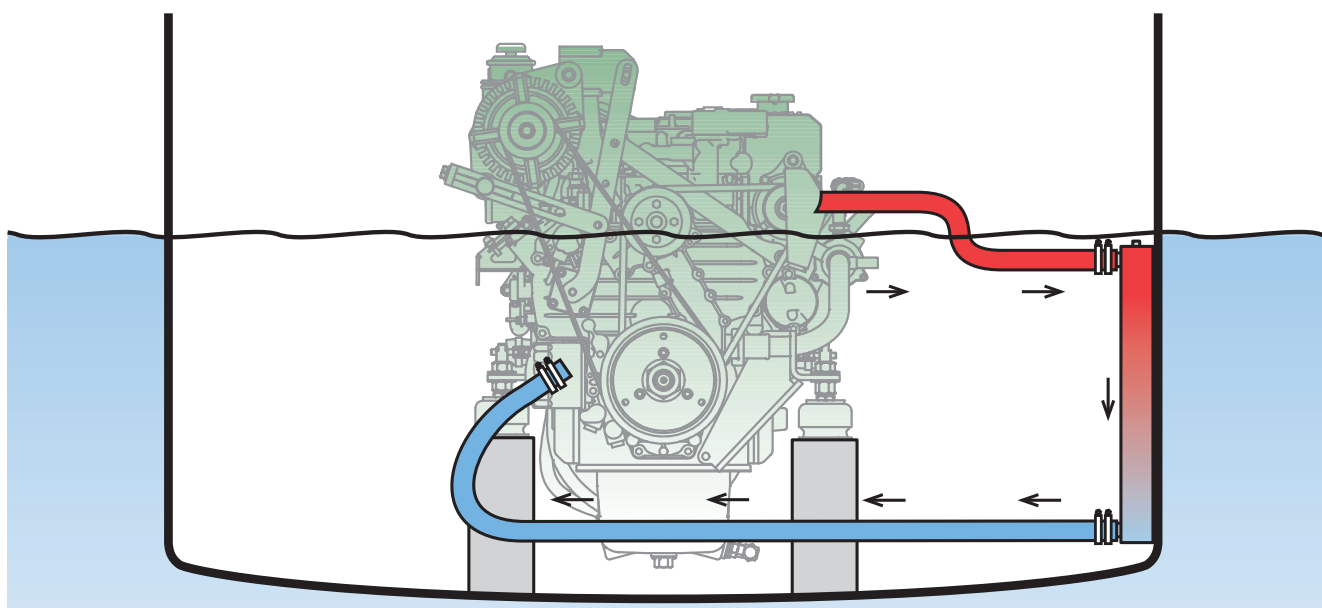
- Бак должен располагаться на боковой поверхности корпуса, как показано на рисунке (см. след. стр.).
- Резиновые шланги, соединяющие бак с двигателем должны быть рассчитаны на температуру до 100°C.

Двигатель	V43 - V60
Диаметр шлангов, мм	28 мм
Мин. зазор перегородки, мм	40 мм
Макс. зазор перегородки, мм	85 мм

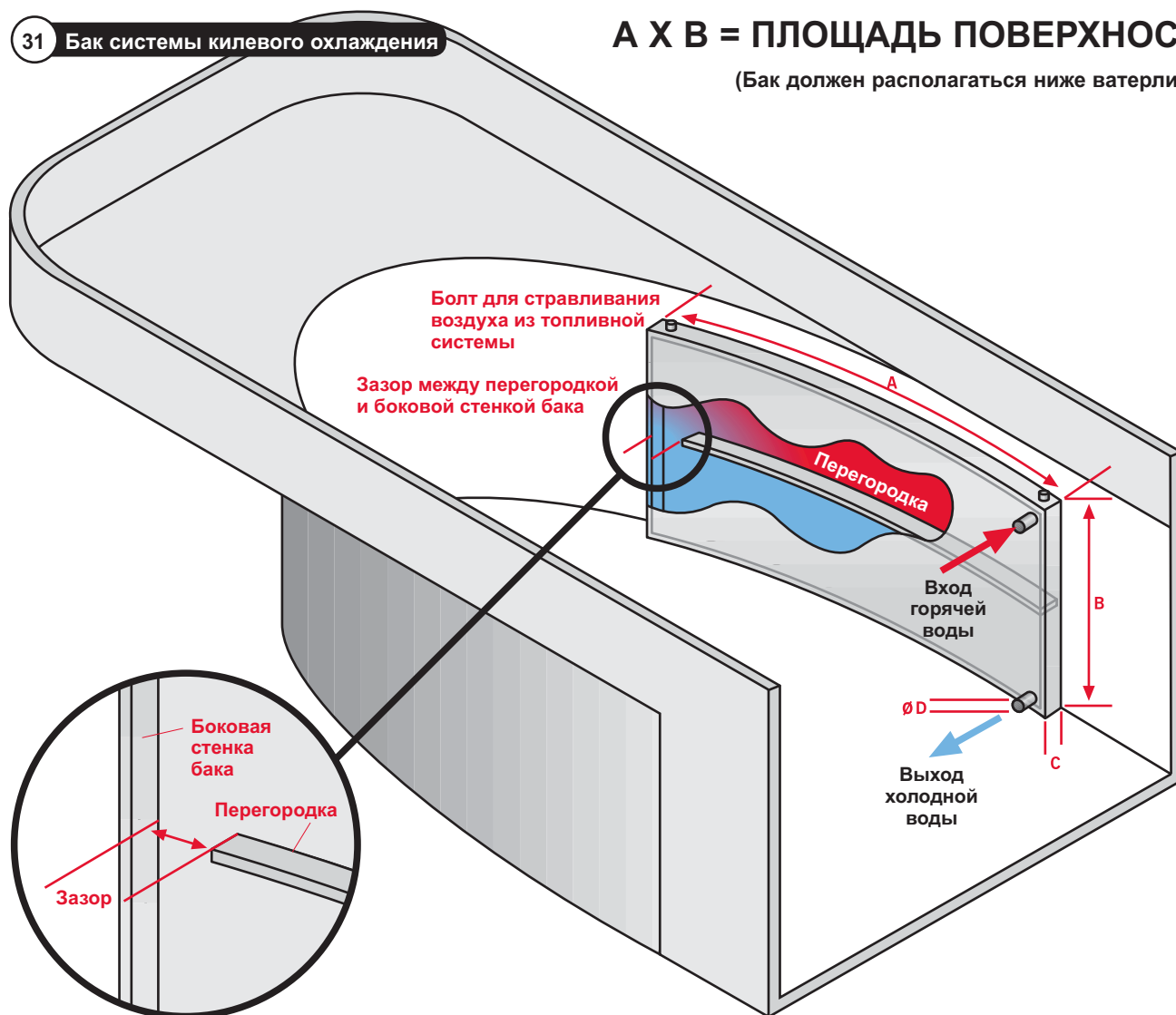
- Разделительная перегородка должна быть приварена к внешней поверхности бака и к боковой стороне с одного конца (см. рис. на след. стр.). Она должна касаться внутренней поверхности бака. Для эффективной теплоотдачи бак должен иметь небольшую толщину (30–40 мм, см. рис.).
- Состав охлаждающей жидкости такой же, как и во внутреннем контуре системы охлаждения двигателей с теплообменником: 50% пресной воды и 50% антифриза. Жидкость проходит через двигатель, поступает в бак охлаждения и затем возвращается обратно.
- На верхней стенке бака с обеих сторон должны располагаться воздушные клапаны.
- Горячая вода должна поступать в бак через верхний штуцер и возвращаться назад через нижний.

Примечание: На судах с гидравлическим приводом необходимо увеличить площадь бака примерно на 30%.

30 Бак системы килевого охлаждения



(Бак должен располагаться ниже ватерлинии)



▼ ЭЛЕКТРИЧЕСКАЯ СИСТЕМА

В комплект двигателя входят следующие компоненты электрической системы: 12-вольтовый стартер, генератор, соленоид электростопа, свечи предпускового подогрева, датчик температуры, датчик давления масла, панель управления и соединительный кабель. В стандартный комплект не входят аккумулятор и провода аккумулятора.

ПАНЕЛИ УПРАВЛЕНИЯ

Двигатели с теплообменником. Стандартная модель в комплекте: АВV. Дополнительно можно приобрести модели А, АВVW, В, С и D.

Двигатели с килевым охлаждением. Стандартная модель в комплекте: АВ. Дополнительно можно приобрести модель С.

1. Пульт должен располагаться в таком месте, откуда рулевому будут хорошо видны и слышны предупредительные сигналы.

2. Все панели комплектуются стандартным 3-метровым многожильным кабелем для подключения к электрической системе двигателя. Дополнительно можно приобрести удлинитель от 5 метров. В комплект удлинителя входит пусковое реле, используемое для компенсации падения напряжения (см. схем 300-58520).
3. Электрические схемы подключения пультов приведены в конце данного руководства.
4. Все электрооборудование должно быть защищено от попадания морской воды. Наличие воды или ржавчины в стартере лишает Вас права на гарантийное обслуживание. Разъем кабеля двигателя и его гнездо следует смазать техническим вазелином или другой подходящей самзкой для защиты от коррозии.

Пластиковые фиксаторы должны быть надежно соединены, а разъем следует закрепить зажимом. Это предотвратит проникновение влаги и обеспечит большую надежность соединения.

5. Устанавливайте панель управления так, чтобы на него не попадали брызги воды. Необходимо защитить его подходящим козырьком.
6. Все кабели должны быть надежно закреплены зажимами и защищены от перетирания.
7. Все компоненты электрической системы должны быть размещены и установлены

таким образом, чтобы обеспечить нормальную работу двигателя и свести риски возгорания и поражения электрическим током к минимуму.

8. Все электрические цепи, кроме цепи стартера, должны быть защищены от короткого замыкания и перегрузки.
9. В месте расположения аккумуляторов необходимо обеспечить достаточную вентиляцию для удаления газов. Сами аккумуляторы должны быть надежно закреплены и защищены от попадания воды.

▼ ЗАРЯДКА АККУМУЛЯТОРОВ

Для эффективной зарядки аккумуляторов необходимо, чтобы обороты двигателя были не меньше 1200 об/мин.

Данное требование также относится к генерации постоянного тока через инвертор.

Зарядка аккумулятора и питание устройств на оборотах ниже 1200 об/мин могут привести к поломке оборудования.

32

BETA MARINE

IMPORTANT

**When battery charging and/or generation AC
the engine must be run at 1200rpm
OTHERWISE DAMAGE MAY OCCUR**

▼ РЕКОМЕНДАЦИИ ПО ВЫБОРУ И ПОДКЛЮЧЕНИЮ АККУМУЛЯТОРА

Правильный выбор пускового аккумулятора и проводов для него имеет большое значение. Ошибки могут привести к проблемам с запуском двигателя.

1. Емкость аккумулятора не должна быть меньше значения, рекомендованного производителем двигателя.
2. При низких температурах емкость аккумулятора падает, что необходимо учитывать при подборе параметров.
3. Все клеммы должны быть чистыми и надежно затянутыми. Плохие контакты снижают эффективность работы электрической системы и даже (в экстремальных случаях) могут привести к взрыву аккумулятора.
4. Аккумуляторы должны находиться в рабочем состоянии и «держат» напряжение. Во время простоя двигателя напряжение на клеммах аккумулятора должно составлять не менее 12.6 В, а на клеммах стартера — не менее 12 В.
5. Мощности зарядного устройства должно хватать для зарядки аккумулятора. Иными словами, емкость аккумулятора должна не меньше рекомендованной, но и не превышать возможности зарядного устройства. Напряжение зарядки определяется типом аккумулятора и составляет около 14.7 В.

▼ ПРОВОДА АККУМУЛЯТОРА

1. Аккумулятор стартера должен находиться как можно ближе к двигателю. Это обеспечит максимальное напряжение на стартере. Чем больше длина проводов, тем больше их сопротивление и, соответственно, падение напряжения.
2. Для небольших двигателей рекомендуется использовать провода длиной до 1.5 (на каждый провод) и сечением 25 мм². Общая длина проводов при этом составит 3 м, а падение напряжения при токе от генератора в момент запуска двигателя 160 А — 0.8 В. Провода с меньшим сечением будут нагреваться, что может привести к возгоранию изоляции.
3. В момент включения стартера происходит бросок тока в 5 раз превышающий его рабочий ток. Аккумулятор должен не только выдерживать этот бросок, но быстро восстанавливаться после него для нормального питания стартера. Если аккумулятор и провода подобраны правильно, но после броска тока двигатель не проворачивается на достаточной скорости, то аккумулятор либо разряжен, либо неисправен.
4. Если после начальной броска тока напряжение на клеммах стартера окажется 10.5 В или менее, то скорость прокручивания двигателя будет недостаточна, или он вовсе не станет проворачиваться. Провода аккумулятора при этом будут перегреваться.
5. Длина и диаметр проводов аккумулятора должны учитывать ток, потребляемый стартером. Под длиной понимается суммарная длина положительного и отрицательного проводов. В нормальных условиях падение напряжения, замеренное на клеммах стартера, не должно превышать 0.8 В, в других точках цепи — 1.2 В.
6. Учтите, что время непрерывной работы стартера не должно превышать 10 секунд. Перерыв между попытками не менее 10 секунд.

Провода с сечением 25 мм²

Двигатель	Пусковой ток, А	Падение напряжения*	Макс. суммарная длина проводов
до Beta 38	100	0.0017 В	4.7 м
до Beta 50	120	0.0017 В	3.9 м
до Beta 60	170	0.0017 В	2.8 м
до Beta 105	210 / 250**	0.0017 В	не подходит
Beta 150	333	0.0017 В	не подходит

Провода с сечением 35 мм²

Двигатель	Пусковой ток, А	Падение напряжения*	Макс. суммарная длина проводов
до Beta 38	100	0.0013 В	6.2 м
до Beta 50	120	0.0013 В	5.2 м
до Beta 60	170	0.0013 В	3.6 м
до Beta 105	210 / 250**	0.0013 В	2.5 м
Beta 150	333	0.0013 В	1.8 м (лучше использовать 70 мм ²)

Провода с сечением 70 мм²

Двигатель	Пусковой ток, А	Падение напряжения*	Макс. суммарная длина проводов
до Beta 38	100	0.00063 В	12.7 м
до Beta 50	120	0.00063 В	10.5 м
до Beta 60	170	0.00063 В	7.5 м
до Beta 105	210 / 250**	0.00063 В	5.0 м
Beta 150	333	0.00063 В	3.8 м

*Значения падения напряжения приведены для проводов с ПВХ изоляцией и взяты из таблицы 9D1 требований IEE для электропроводов.

** Зависит от конкретной модели и модификации.

Приведенные в таблицах данные верны для температуры проводов до 70°C и температуры окружающего воздуха до 30°C.

▼ ПОДКЛЮЧЕНИЕ ПРИБОРОВ ЧЕРЕЗ ЗАМОК ЗАЖИГАНИЯ

Стандартный замок может быть использован для подачи «+» напряжения на дополнительные приборы. Подключенное таким образом оборудование будет работать только при включенном зажигании, при работающем двигателе или при включенном подогреве.

Для панелей с замком зажигания отведение надо делать от клеммы, обозначенной «АС».

Для панелей управления без замка зажигания питание следует брать с коричневого провода сечением 1 мм² (клемма 4 на 11-контактоном разъеме). Данный контакт обеспечивает низкое напряжение питания. При необходимости получить более высокое напряжение используйте реле (см. примечание).

Примечание: Указанные клеммы рассчитаны на ток не более 10 А, поскольку они уже используются для подачи питания на пульт управления и генератор. Фирма Beta Marine рекомендует подавать питание с этих клемм через реле. Это реле должно иметь собственное «+» питание через предохранитель непосредственно от аккумулятора.

На схеме 202-06421 показано подключение стандартной помпы для подачи топлива через реле, срабатывающее от замка зажигания.

Раздел 2

▼ РЕКОМЕНДАЦИИ ПО ЭКСПЛУАТАЦИИ ДВИГАТЕЛЯ

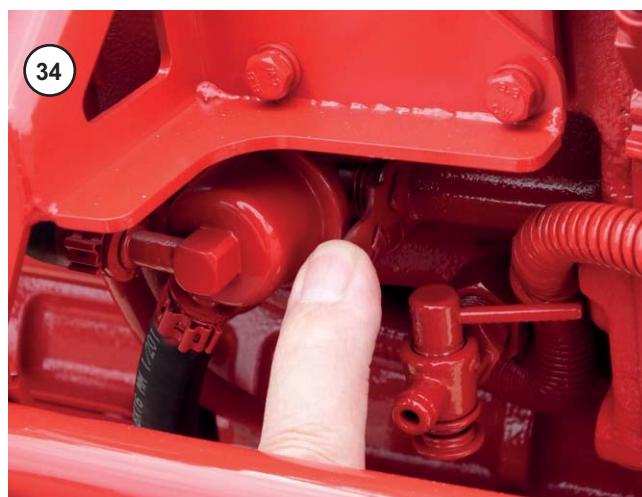
ВНИМАНИЕ!

ПОДГОТОВКА К ПЕРВОМУ ЗАПУСКУ

1. Как правило, новые двигатели поставляются без масла и антифриза, которые сливаются после проведения тестовых испытания. Поэтому залейте в двигатель масло и охлаждающую жидкость подходящих марок (см. разделы Система смазки и Система охлаждения). Проверьте уровень масла в реверс-редукторе (см. руководство к редуктору).
2. Убедитесь, что вал двигателя вращается свободно, без застреваний.
3. Убедитесь, что аккумулятор подключен к системе и полностью заряжен (рубильник должен находиться в положении «ON»).
4. Проверьте, что тросы рычагов газа и переключения передач подсоединены правильно и отрегулированы по натяжению. Трос рычага переключения передач должен быть отрегулирован таким образом, чтобы рычаг совершал **полный** ход в обе стороны и четко фиксировался в положениях передач. Неправильная регулировка может снизить эффективность работы механизма сцепления, что приведет к проскальзыванию на низких оборотах. Неисправность редуктора, вызванная неверной регулировкой троса не считается гарантийным случаем.
5. Откройте кран для забортной воды и убедитесь в отсутствии протечек.
6. **Выпустите воздух из топливной системы перед первым включением двигателя.**
 - a). Весь воздух из топливной системы необходимо последовательно удалить: сперва из топливного бака, затем из фильтра-сепаратора, топливного фильтра и топливного насоса высокого давления.
 - b). Откройте топливный кран и выпустите воздух из топливного водоотделительного фильтра-сепаратора в соответствии с инструкциями производителя.
 - c). После этого топливо должно начать поступать в топливный насос низкого давления.
 - d). Открутите воздушный винт, расположенный на топливном фильтре на 1–2 оборота (см. рис. 33).



- e). Произведите ручную подкачку топлива рычагом топливного насоса низкого давления до исчезновения пузырьков воздуха в вытекающем из-под воздушного винта топливе (рис. 34). Полный ход рычага топливного насоса составляет 90°. **Однако, кулачок распределительного вала может мешать движению рычага. В этом случае проверните вал на 90°.**



- f). Затяните воздушный винт.
 - g). Открутите воздушный винт, расположенный на корпусе топливного насоса высокого давления и продолжайте ручную подкачку топлива еще в течение примерно 30 секунд для заполнения насоса топливом. Удалите следы топлива салфеткой.
7. Включите **нейтральную** передачу и откройте дроссельную заслонку на 1/3 (см. руководство к системе управления с одним рычагом).

8. Запустите двигатель (см. след. стр.). Двигатель запускается после проворачивания стартером в течение нескольких секунд. Время работы стартера не должно превышать 10 секунд. Если в течение 10 секунд двигатель не запустится, отпустите ключ зажигания и повторите ручную подкачку топлива еще в течение 30 секунд. Если двигатель не запустится с трех попыток, подождите 5 минут для остывания стартера, а затем снова проделайте операции 6–8.

Примечание: При слишком долгой работе стартера его обмотки могут перегореть.

9. Если двигатель не запускается с первого-второго раза, не пытайтесь больше прокручивать его с открытым краном для забортной воды. (Проблемы могут быть связаны с наличием воздуха в топливной системе, отсутствием топлива, забившемся топливным фильтром и т. д.)
Перекройте кран для забортной воды, чтобы вода не всасывалась в топливную систему и случайно не попала в камеру сгорания, так как это может привести к серьезной поломке двигателя.
Решив проблему и запустив двигатель, **немедленно** откройте кран для забортной воды.

ВНИМАНИЕ!

Во избежание травм:

- Не производите удаление воздуха на горячем двигателе, так как выплеснувшееся на выхлопной коллектор топливо может воспламениться.
- Не смешивайте дизельное топливо с бензином или спиртом. Это может привести к повреждению двигателя.
- Не допускайте попадания дизельного топлива на амортизаторы. Это может привести к их преждевременному разрушению.
- Закончив работу, обязательно смойте с рук все следы топлива.

▼ ЗАПУСК ДВИГАТЕЛЯ

ПАНЕЛИ УПРАВЛЕНИЯ С ЗАМКОМ ЗАЖИГАНИЯ. МОДЕЛИ АВV, А, АВ, В, И С DELUXE



Включите нейтральную передачу и переместите рычаг управления дроссельной заслонкой на 1/3.

1. Переведите ключ зажигания поворотом против часовой стрелки в положение HEAT не более чем на 15 секунд для прогрева свечей накаливания.
2. Переведите ключ в положение RUN поворотом по часовой стрелке. При этом:
 - Должен загореться красный индикатор низкого давления масла.
 - Красный индикатор перегрева двигателя гореть не должен. Он включается только при перегреве.
 - Должен загореться красный индикатор отсутствия зарядки аккумулятора стартера.
 - Должен загореться красный индикатор отсутствия зарядки судового аккумулятора. **(Имеется только на панелях АВ и С. Загорается при наличии в системе дополнительного аккумулятора.)**
 - Должен загореться зеленый индикатор питания.
 - Должен включиться сигнал зуммера.
3. После этого переведите ключ в положение START и удерживайте его до запуска двигателя, но не более указанного максимального времени работы стартера.
4. Когда двигатель заработает, отпустите ключ, и он автоматически вернется в положение RUN.
 - Все красные индикаторы и зуммер должны выключиться. Индикатор низкого давления масла может продолжать гореть в течение нескольких секунд, пока обороты двигателя не возрастут примерно до 1000 об./мин.
 - Если индикатор отсутствия зарядки аккумулятора продолжает гореть, увеличьте обороты двигателя до 2000 об./мин. для возбуждения обмотки генератора, и он погаснет.
5. Дайте двигателю поработать на холостом ходу (1500 об./мин) до его прогрева.

▼ ЗАПУСК ДВИГАТЕЛЯ

ПАНЕЛИ УПРАВЛЕНИЯ БЕЗ ЗАМКА ЗАЖИГАНИЯ. МОДЕЛЬ АВWV



На данной панели вместо замка зажигания использованы две кнопки. Кнопки обладают более высокой надежностью и лучше защищены от попадания влаги.

Включите нейтральную передачу и переместите рычаг управления дроссельной заслонкой на 1/3.

1. Нажмите кнопку HEAT и удерживайте ее не более 10 секунд для прогрева свечей накаливания. При этом:
 - Должен загореться красный индикатор отсутствия зарядки аккумулятора.
 - Красный индикатор перегрева двигателя гореть не должен. Он включается только при перегреве.
 - Должен загореться красный индикатор низкого давления масла.
 - Должен загореться зеленый индикатор питания.
 - Должен включиться сигнал зуммера.
2. Нажмите кнопку START и удерживайте ее до запуска двигателя, но не более указанного максимального времени работы стартера.
 - Все красные индикаторы и зуммер должны выключиться. Индикатор низкого давления масла может продолжать гореть в течение нескольких секунд, пока частота вращения двигателя не возрастет примерно до 1000 об./мин.
 - Зеленый индикатор питания будет гореть в течение всего времени работы двигателя.
3. Для остановки нажмите кнопку STOP и удерживайте ее до выключения двигателя. Данная кнопка также отключает питание всех датчиков, двигателя и зеленого индикатора.
4. Для повторного запуска двигателя снова повторите указанные операции, начиная с п. 1.
5. Для предотвращения случайного запуска перед уходом с судна отключите аккумулятор от двигателя и панели управления. Это также позволит исключить ток утечки.

▼ ОСТАНОВКА ДВИГАТЕЛЯ

Все двигатели оборудованы соленоидом остановки. Для остановки двигателя просто нажмите кнопку STOP и удерживайте до выключения двигателя. Затем переведите ключ зажигания из положения RUN в положение OFF. Не переводите ключ в положение OFF при работающем двигателе, так как это приведет к повреждению генератора.

ВНИМАНИЕ!

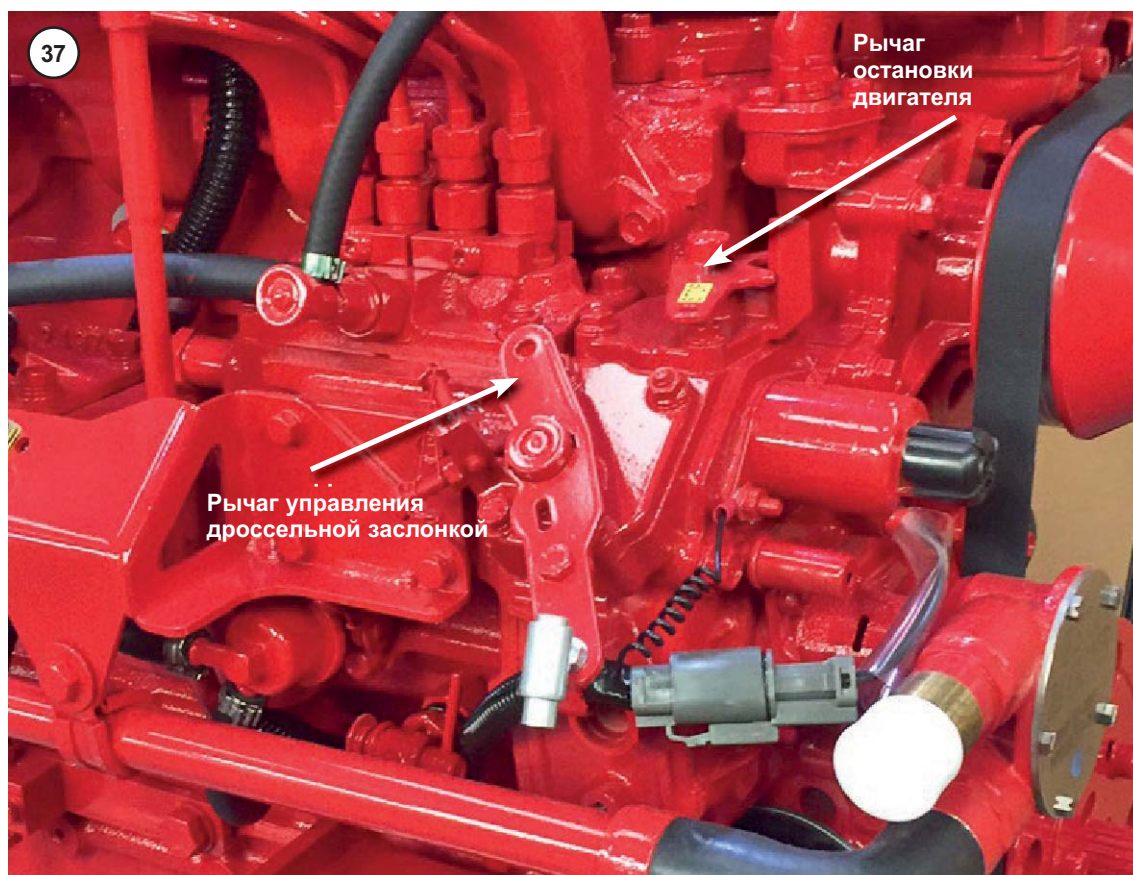
- *Не переводите ключ в положение OFF при работающем двигателе, так как это приведет к повреждению генератора.*
- *Не удерживайте ключ в положении HEAT более 15 секунд. Это приведет к преждевременному выходу из строя свечей накаливания и возникновению трудностей с запуском двигателя.*

При оставлении судна на продолжительный период:

- Закройте кран для забортной воды (только для двигателей со встроенным теплообменником).
- Отключите выключатель массы аккумулятора.

Не удерживайте кнопку остановки двигателя нажатой более 10 секунд, так как это приведет к перегреву катушки соленоида и его возможной поломке.

Двигатели данной серии оборудованы механическим рычагом остановки, который можно использовать при отказе электропитания. Этот рычаг расположен на правой стороне двигателя под рычагом управления дроссельной заслонкой (см. фото ниже). Для остановки двигателя переведите рычаг назад, а затем верните в исходное положение.



Раздел 3

▼ ПЛАНОВОЕ ТЕХНИЧЕСКОЕ ОБСЛУЖИВАНИЕ

Ежедневно или через каждые 8 часов работы

- Проверьте уровень масла в двигателе.
- Проверьте уровень масла в реверс-редукторе.
- Проверьте уровень жидкости в системе охлаждения.
- Проверьте уровень электролита в аккумуляторе.
- Проверьте натяжение приводного ремня.
- Проверьте, не забился ли фильтр впускного отверстия для забортной воды.
- Проверьте смазку дейдвудного сальника.
- Слейте воду из топливного фильтра-сепаратора.

После первых 25 часов работы

- Замените масло в редукторе (см. руководство редуктора).
- Проверьте, не ослабли ли наружные болты, гайки и прочие крепления. Усилия затяжки гаек и болтов указаны в таблице. Не затягивайте крепления слишком сильно. Особое внимание следует обратить на гайки амортизаторов. Проверьте, хорошо ли они затянуты, начиная каждый раз с самой нижней гайки. Если нижние гайки окажутся сильно ослабленными, проверьте еще раз центровку вала редуктора с гребным валом. Плохая центровка может стать причиной чрезмерной вибрации при работе двигателя.
- Проверьте и отрегулируйте натяжение ремня генератора (генераторов).
- Проверьте затяжку пластиковых гаек шарнирных креплений тросов газа и реверса. Смажьте оба шарнира.

После первых 50 часов работы

- Замените масло в двигателе.
- Замените масляный фильтр.
- Проверьте, нет ли течи в теплообменнике. Подтяните болт крышки, если потребуется.
- Слейте воду из топливного фильтра-сепаратора.

Через каждые 150 часов работы

- Если двигатель укомплектован плоским картером, замените масло в двигателе и топливный фильтр.

Через каждые 250 часов работы или раз в год

- Замените масло в двигателе (модели со стандартным картером) .
- Замените масляный фильтр.
- Проверьте воздушный фильтр.
- Проверьте крыльчатку помпы для забортной воды и при необходимости замените ее.
- Проверьте состояние анодной защиты и при необходимости замените анод. В некоторых случаях анод приходится менять раз в полгода или даже чаще.
- Отвинтите четыре болта с обоих концов радиатора теплообменника, снимите крышку, выньте радиатор и очистите его. При сборке установите новые уплотнительные кольца. Сразу после запуска двигателя проверьте, нет ли утечки жидкости.
- Смажьте замок зажигания составом WD40 или аналогичным.
- Проверьте, не ослабли ли наружные болты, гайки и прочие крепления. Усилия затяжки гаек и болтов указаны в таблице.
- Проверьте затяжку пластиковых гаек шарнирных креплений рычагов газа и реверса. Смажьте оба шарнира.

Через каждые 750 часов работы (дополнительно к работам через каждые 250 часов)

- Замените воздушный фильтр.
- Замените топливный фильтр.
- Замените охлаждающую жидкость.
- Замените масло в редукторе (см. руководство редуктора).
- Проверьте электрооборудование, а также состояние приводных ремней и шлангов. Замените изношенные детали.

План технического обслуживания

	Ежедневно или через каждые 8 часов работы	После первых 25 часов работы	После первых 50 часов работы	Через каждые 150 часов работы (модели с плоским картером)	Раз в год или через каждые 250 часов работы	Через каждые 750 часов работы
Проверьте уровень масла в двигателе	●	●	●	●	●	●
Проверьте уровень масла в редукторе	●	●	●	●	●	●
Проверьте уровень охлаждающей жидкости	●	●	●	●	●	●
Проверьте уровень электролита в аккумуляторе	●	●	●	●	●	●
Проверьте натяжение приводного ремня	●	●	●	●	●	●
Очистите отверстие для забортной воды	●	●	●	●	●	●
Проверьте смазку дейдвудного сальника	●	●	●	●	●	●
Слейте воду из топливного фильтра-сепаратора	●	●	●	●	●	●
Замените масло в редукторе		●	см. руководство редуктора			
Проверьте затяжку всех внешних болтов, гаек и хомутов. Проверьте натяжение ремня генератора. Проверьте, нет ли утечки жидкостей.		●	●		●	●
Замените масло в двигателе			●	●	●	●
Замените масляный фильтр			●	●	●	●
Смажьте замок зажигания			●		●	●
Проверьте и при необходимости замените цинковый анод			●		●	●
Проверьте общее состояние двигателя			●		●	●
Снимите радиатор и замените резиновые кольца					●	●
Проверьте и при необходимости замените импеллер помпы для забортной воды					●	●
Проверьте и при необходимости замените воздушный фильтр					●	●
Замените воздушный фильтр						●
Замените топливный фильтр						●
Замените масло в редукторе						●
Замените охлаждающую жидкость						●

▼ МОТОРНОЕ МАСЛО

Следует использовать моторное масло класса CF по классификации API. (Оно заменило классы CD и CE)

Подойдет, например, качественное комбинированное масло на минеральной основе SAE 15W/40, используемое в большинстве автомобильных дизельных двигателей.

Приемлемой заменой также следует считать полусинтетические масла и смеси минерального и синтетического масла, где синтетика составляет не более 30%.

Ниже в таблице указана вязкость масла в зависимости от температуры окружающего воздуха:

Наружная температура	Марка масла
от -30°C до 0°C	SAE 10W/30
от -15°C до +15°C	SAE 15W/40
от 0°C до +30°C	SAE 15W/40
25°C и выше	SAE 15W/40

Примечание: Не рекомендуется использовать присадки и полностью синтетическое масло.

▼ ПРОВЕРКА УРОВНЯ МАСЛА В ДВИГАТЕЛЕ

Требуемый объем масла указан в разделе *Технические характеристики*.

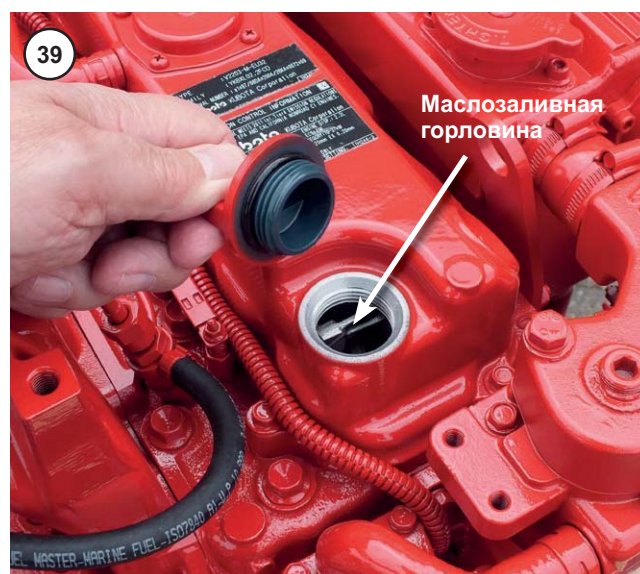
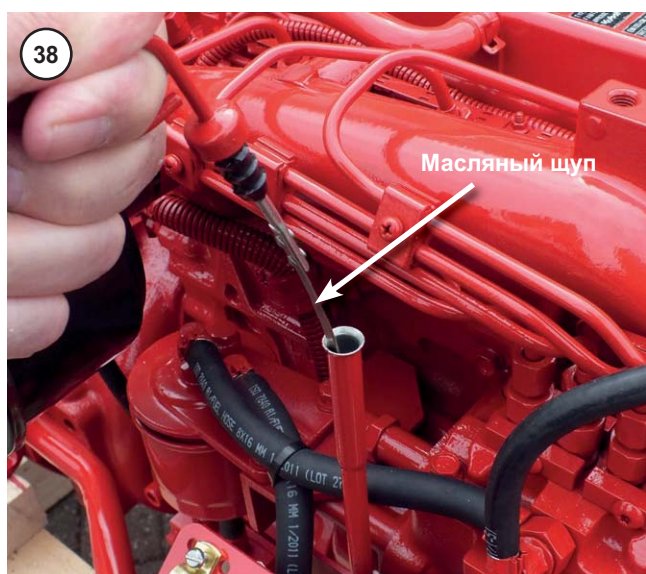
Проверку уровня масла следует производить либо перед запуском двигателя, либо не ранее чем через 5 минут после его остановки.

1. Выньте щуп, протрите его насухо, снова вставьте в измерительное отверстие и опять выньте. Уровень масла должен находиться между двумя метками.
2. Если масла недостаточно, долейте необходимое количество.

При переходе на масло другой марки или с другой вязкостью обязательно полностью слейте старое масло. **Никогда не смешивайте разные сорта.**

Масло в двигателе следует сменить после первых 50 часов работы, а затем производите замену каждые 250 (для двигателей с плоским картером — 150) часов работы или раз в год. Вместе с маслом необходимо менять также масляный фильтр. Он расположен сбоку.

⚠ ВНИМАНИЕ! Не переливайте масло!



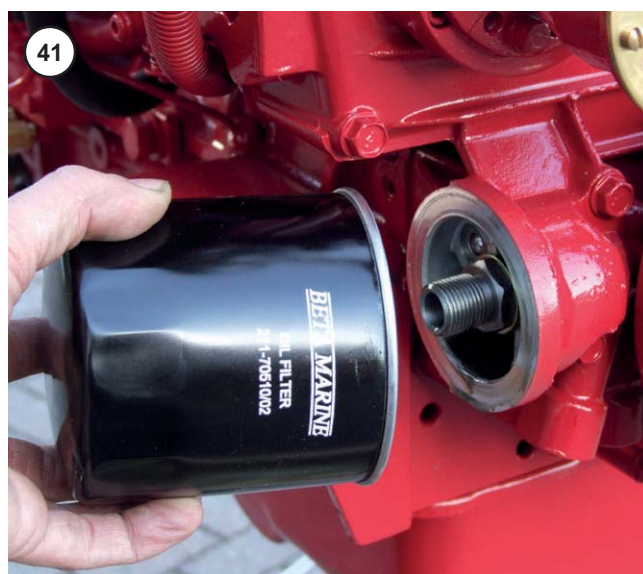
▼ ЗАМЕНА МАСЛА В ДВИГАТЕЛЕ

1. Запустите двигатель на 10 минут, чтобы прогреть масло. Затем заглушите его и открутите крышку маслосливной горловины.
2. Двигатель оборудован насосом для откачки масла из картера. Отвинтите пробку насоса и откройте вентиль. При помощи рукоятки насоса выкачайте масло в ведро, как показано на фото ниже. Закройте вентиль и установите пробку на место. См. фото. 40.
3. Отвинтите и замените масляный фильтр. См. фото. 41.

Примечание: Перед откручиванием фильтра рекомендуется надеть на него

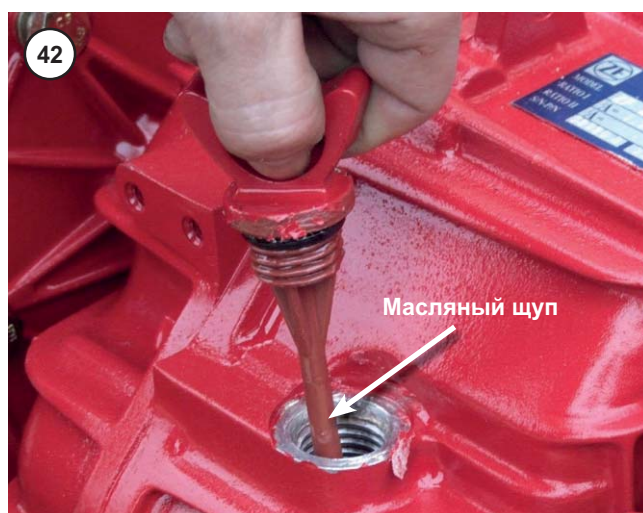
полиэтиленовый пакет, чтобы масло не проливалось. (Трюм судна следует содержать в чистоте!) Перед установкой нового фильтра смажьте резиновую прокладку тонким слоем масла для улучшения контакта поверхностей. Фильтр затягивайте только рукой.

4. Залейте в двигатель новое масло, как описано выше и установите на место крышку.
5. Запустите двигатель и проверьте, нет ли утечки масла.



▼ ПРОВЕРКА УРОВНЯ МАСЛА В РЕДУКТОРЕ

1. На редукторе имеются щуп для измерения уровня масла и наливное отверстие с пробкой (см. фото 42).
2. Марка и объем масла в редукторе указываются в прилагаемом к нему руководстве. Там же должны быть указаны требуемые сроки замены масла.
3. Новые двигатели как правило поставляются с редуктором, уже заполненным маслом. **Однако, перед первым запуском обязательно проверьте уровень.**
4. Старое масло из редуктора можно сливать либо через сливное отверстие, либо при помощи ручного насоса для откачки через заливное отверстие.
5. Марка и объем масла для некоторых редукторов указаны в таблице:



Редуктор	Масло	Объем (прибл.)
TMC40	ATF	0.2 л
TMC60/A	ATF	0.8 л
TMC260	ATF	1.2 л
TM345/A	Моторное масло	1.6 л
TM93/A	Моторное масло	2.4 л
TM170/A	Моторное масло	2.8 л

Редуктор	Масло	Объем (прибл.)
ZF 25/A	ATF	1.8 л
ZF 45/A	ATF	2.5 л
ZF 15 MIV	ATF	1.0 л
ZF 63 IV	ATF	4.0 л

Редуктор	Масло	Объем (прибл.)
PRM 80	ATF	0.6 л
PRM 120	ATF	0.8 л
PRM 150	Моторное масло	1.4 л
PRM 260	Моторное масло	1.5 л
PRM 500	Моторное масло	2.5 л
PRM 750	Моторное масло	2.5 – 3.5 л
PRM 1000	Моторное масло	3.0 – 4.0 л

Примечание: ATF — жидкость для автоматических коробок передач.

За дополнительной информацией обращайтесь к производителю редуктора.

Примечание: перелив масла не менее вреден для редуктора, чем недолив.

▼ ЗАМЕНА МАСЛА В РЕДУКТОРЕ

1. Запустите двигатель на 10 минут, чтобы прогреть масло.
2. Выключите двигатель, выньте масляный щуп и слейте масло из редуктора. На большинстве моделей пробка сливного отверстия расположена на нижней поверхности редуктора справа.
3. Дождитесь пока масло полностью стечет и залейте новое, рекомендованной марки.
4. Включите двигатель, чтобы масло заполнило маслопроводы. Далее выключите двигатель и дайте маслу отстояться в течение некоторого времени, после чего снова замерьте уровень и, при необходимости, произведите долив.
5. Убедитесь, что щуп и пробка надежно затянуты. Проверьте, нет ли утечек масла в области выходного вала и около сальников.

▼ ТОПЛИВНАЯ СИСТЕМА

⚠ ВНИМАНИЕ!

- Обязательно используйте фильтр-сепаратор для удаления воды из топлива. Наличие воды в топливе может привести к серьезному повреждению системы впрыска двигателя.
- Если требуется установить запирающий вентиль, используйте только вентили с шаровым клапаном, а не с коническим. Вентиль с шаровым клапаном надежнее и лучше защищает топливную систему от попадания воздуха.
- Топливо в бак заливайте только через фильтр. Грязь или песок в топливе могут повредить топливный насос высокого давления.
- Используйте только дизельное топливо. Не заливайте в бак керосин, который имеет очень низкое цетановое число и может повредить двигатель.
- Добавка биотоплива не должна превышать 7%, в противном случае двигатель снимается с гарантийного обслуживания.
- Большинство марок дизельного топлива в настоящее время содержит не более 7% биотоплива, что допускается условиями гарантийного обслуживания. Последняя редакция нормативов для дизельного топлива EN14214:2009 допускает добавку метиловых эфиров жирных кислот (МЭЖК). Однако, следует иметь в виду, что данная добавка способствует росту бактерий в топливе, что может привести к загрязнению топливного бака, трубопроводов и фильтров. Если наблюдаются признаки бурного роста бактерий, слейте топливо и очистите бак и трубопроводы. Или же используйте биоцидные добавки и дополнительную фильтрацию топлива.
- В новых нормативах для дизельного топлива в ряде стран допустимое количество серы было уменьшено на 99%. (см. соответствующие документы для ЕС: EN590:2009 и для США: ASTM D97509). Двигатель Beta Marine рассчитан на работу на дизельном топливе с низким содержанием серы, и оно является предпочтительным.
- Известно, что некоторые пользователи все же заливают в бак чистое биотопливо. Если вы используете дизельное топливо с добавкой высокого процента биотоплива, установите в топливной системе электрический насос, а топливный фильтр меняйте всякий раз вместе с масляным.

⚠ ВНИМАНИЕ!

По условиям гарантийного обслуживания Beta Marine добавка биотоплива не должна превышать 7%.

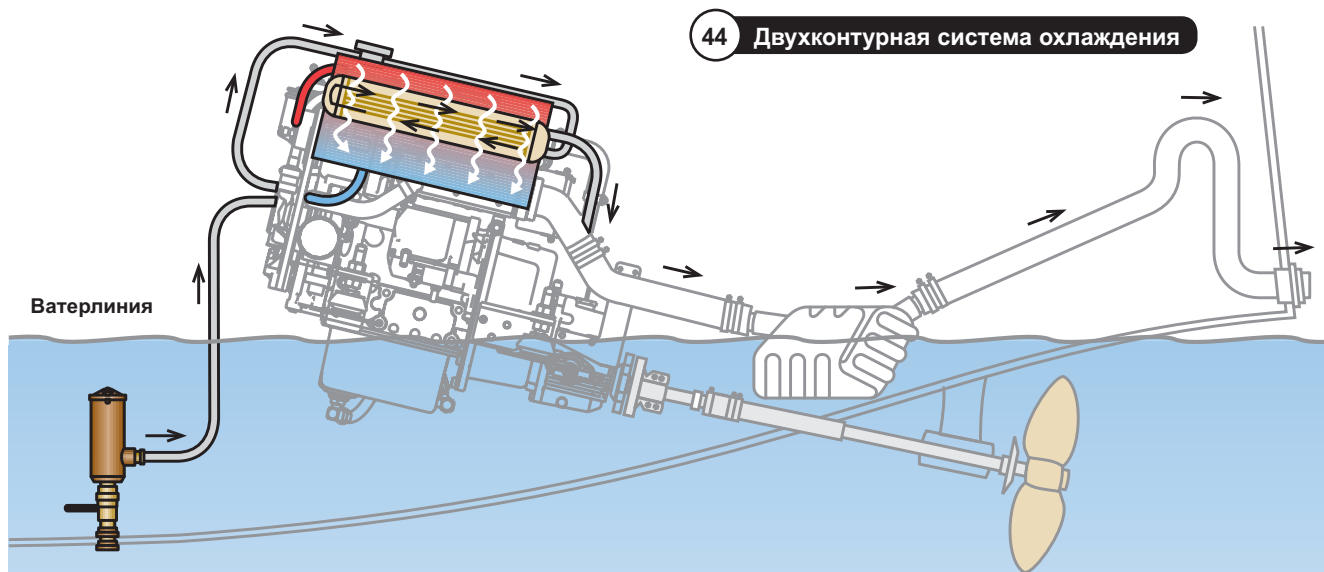
- Не допускайте полной выработки топлива в баке. В этом случае воздух попадет в систему и его придется удалять перед следующим запуском двигателя.
- Топливоподкачивающий насос может поднимать топливо на высоту до 0.25 м. Если этого недостаточно, используйте электрический насос для подачи топлива (подключение насоса показано на схеме 202-06421).

▼ ЗАМЕНА ТОПЛИВНОГО ФИЛЬТРА

1. В двигателях используются резьбовые топливные фильтры. Чтобы снять фильтр, откручивайте его против часовой стрелки, если смотреть снизу.
2. Меняйте топливный фильтр каждые 750 часов работы или раз в 2 года (см. фото. 435).
3. Смажьте прокладку нового фильтра тонким слоем топлива и закрутите его на место рукой.
4. Спустите воздух из системы (см. раздел Подготовка к первому запуску).
5. Проверьте, нет ли утечки топлива.
6. Не допускайте попадания топлива на амортизаторы, это приведет к разрушению резины.



▼ ДВУХКОНТУРНАЯ СИСТЕМА ОХЛАЖДЕНИЯ



Все дизельные двигатели обязательно оборудуются системами охлаждения. На современных судах с корпусом из дерева или стеклопластика как правило устанавливаются двухконтурные системы охлаждения с теплообменником.

Забортная вода поступает в систему охлаждения через специальное отверстие в днище судна, оснащенное фильтром. Далее, при помощи установленной на двигателе помпы вода закачивается в теплообменник, состоящий из медно-никелевых трубок. Она проходит сперва по нижним трубкам теплообменника, а затем по верхним и поступает в выхлопной коллектор.

Из коллектора вода стекает в водяной замкнутый контур, а оттуда выталкивается выхлопными газами и, пройдя через «гусек», выбрасывается наружу через отверстие на транце. Замкнутый контур системы охлаждения заполнен смесью воды и антифриза в соотношении 50/50. По этому контуру жидкость циркулирует внутри двигателя. Поступая в теплообменник, жидкость омывает снаружи медно-никелевые трубки и отдает тепло.

Стандартная схема движения воды и охлаждающей жидкости в двигателях с теплообменником показана на схеме на второй странице обложки.

▼ ОХЛАЖДАЮЩАЯ ЖИДКОСТЬ

Охлаждающая жидкость должна состоять из 50% пресной воды и 50% антифриза (пропиленгликоль, удовлетворяющий нормативу BS6580:1992). Антифриз не только предотвращает замерзание трубопроводов системы в зимнее время, но также препятствует перегреву и коррозии, поэтому его следует добавлять даже если судно эксплуатируется исключительно в теплом или тропическом климате. Несоблюдение

указанной пропорции воды и антифриза считается нарушением условий гарантийного соглашения.

Наличие антифриза в воде поднимает точку кипения жидкости до 124°C (при наличии крышки герметизированной системы с клапаном на 14 psi). Предупредительный сигнал о перегреве подается при температуре 95-100°C. Если в жидкости нет антифриза, или его слишком мало, сигнал может не сработать до момента закипания.

▼ ОДНОКОНТУРНЫЕ СИСТЕМЫ И КИЛЕВОЕ ОХЛАЖДЕНИЕ

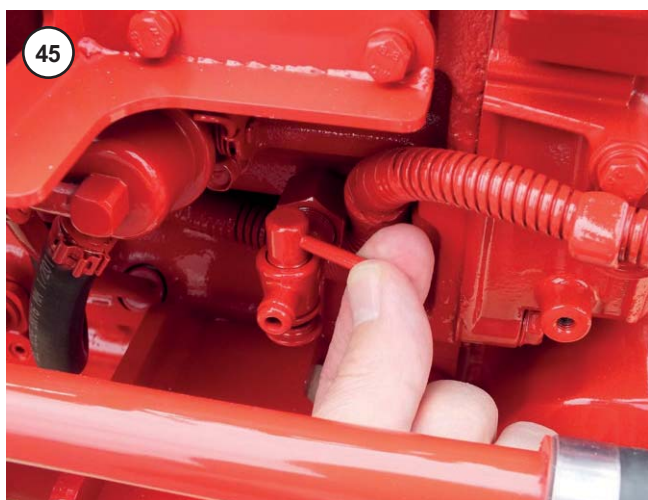
Раньше на судовых двигателях применялась одноконтурная система охлаждения. В этом случае заборная вода циркулирует непосредственно в двигателе. Морская вода существенно ускоряет коррозию деталей, а соль быстро забивает трубопроводы. Поэтому фирма Beta Marine не рекомендует использование одноконтурных систем охлаждения.

Килевое охлаждение часто применяется на судах со стальным корпусом: рыболовных, речных и т. д. В такой системе трубчатый теплообменник или теплообменный бак встраиваются в корпус судна и подсоединяются к замкнутому контуру охлаждения. Помпа для заборной воды при этом не нужна, а циркуляция охлаждающей жидкости в замкнутом контуре обеспечивается насосом, работающим от двигателя.

▼ ЗАЛИВКА ЖИДКОСТИ В СИСТЕМУ ОХЛАЖДЕНИЯ

Новые двигатели поставляются без жидкости в системе охлаждения. Для заполнения системы выполните следующие операции:

- a). Смешайте в чистом ведре нужное количество дистиллированной воды с 50% антифриза. Объем системы указан в разделе Технические характеристики на стр. 6.
- b). Убедитесь, что сливной кран или пробка сливного отверстия закрыты (см. фото 45).



- c). Залейте в систему смесь антифриза с водой через горловину теплообменника или расширительного бака, предварительно открыв крышку (см. фото. 46)



- d). Залейте жидкость до нижнего края горловины и установите на место крышку. Затем, плотно прижав крышку к горловине, поверните ее по часовой стрелке до упора.

Примечание: Для двигателей с килевым охлаждением требуется больше жидкости, поскольку необходимо заполнить весь объем охлаждающего бака (см. инструкции производителя судна).

- e). Запустите двигатель на 5 минут на холостом ходу. Это поможет удалить воздух из системы. Затем снова проверьте уровень охлаждающей жидкости и при необходимости долейте.
- f). Проверьте, нет ли утечек в системе.

Примечание: Для двигателей с килевым охлаждением очень важно удалить весь воздух из системы охлаждения до первого запуска под нагрузкой (см. инструкции производителя судна).

- g). Если установлен калорифер, его также следует заполнить охлаждающей жидкостью и выпустить воздух. (См. в разделе 1 замечания по поводу установки калорифера.)
- h). Запустите двигатель при 1/3 нагрузки на 15 минут. Лучше делать это, когда судно стоит у пристани. При прогреве системы некоторое количество охлаждающей жидкости может выплеснуться через перепускной шланг в трюм. Заглушите двигатель и дайте ему остыть. Затем снимите крышку и долейте жидкость до уровня примерно на 25 мм ниже нижнего края горловины.

ОСТОРОЖНО!

Не снимайте крышку теплообменника до остывания двигателя. Это может привести к выбросу горячей жидкости и пара под давлением и стать причиной травмы. Перед открытием крышки обязательно дайте двигателю остыть, а затем обернув руку тряпкой, поверните ее против часовой стрелки до упора. Это позволит снизить давление. Затем надавите на крышку и дальше поворачивайте ее против часовой стрелки, пока она не снимется.

- i). Если уровень жидкости был ниже нижнего края горловины более чем на 25 мм, повторит пункт (h).
- j). Запустите двигатель при 2/3 нагрузки на 20 минут. Проверьте, нет ли утечек и повторите п. (i).
- k). Охлаждающую жидкость следует менять каждые два года.

Примечание: Чтобы не получить ожогов, сливать жидкость из системы охлаждения следует только после полного остывания двигателя. Открутите крышку и сливной горловины, а затем откройте сливной кран, и жидкость начнет свободно вытекать из системы.

▼ РАСШИРИТЕЛЬНЫЙ БАК ДЛЯ ПРЕСНОЙ ВОДЫ

Дополнительно можно приобрести расширительный бак для пресной воды. Шланг, фитинги и крепления в комплекте.



▼ ОБСЛУЖИВАНИЕ ПОМПЫ ДЛЯ ЗАБОРТНОЙ ВОДЫ

ВНИМАНИЕ!

Прежде чем приступить к работам на открытом контуре системы охлаждения, убедитесь, что кран для забортной воды закрыт.

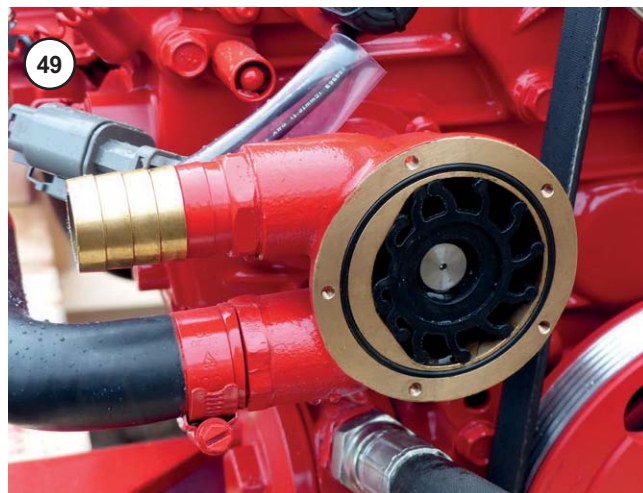
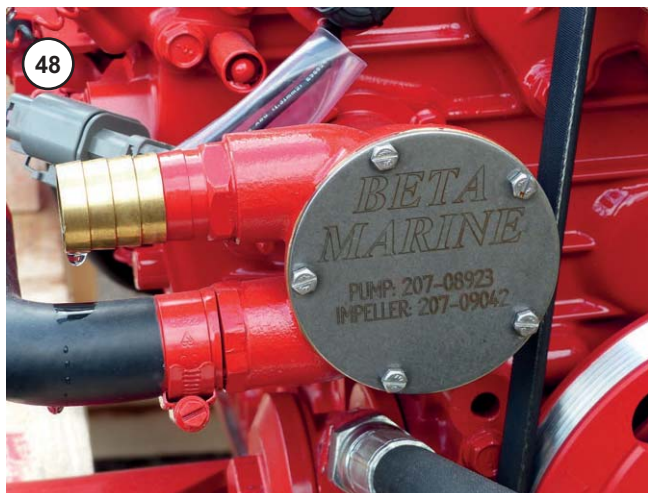
1. Очень важно обеспечить достаточный поток забортной воды для охлаждения замкнутого контура системы. Ключевую роль здесь играет импеллер помпы для забортной воды. Его состояние следует проверять ежегодно. Для демонтажа импеллера сперва снимите круглую крышку (см. фото 48).
2. Снимите резиновый импеллер с вала помпы (см. фото 49). При необходимости используйте плоскогубцы.

3. Проверьте, нет ли на импеллере трещин, сильно изношенных участков, или отломанных лопастей. При необходимости замените импеллер.

4. Проверьте, что наклон лопастей импеллера соответствует направлению вращения вала помпы.

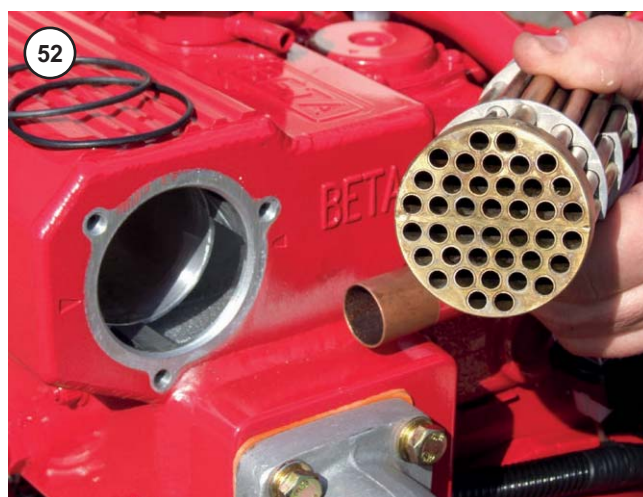
Примечание: Отломившиеся части импеллера могут застрять в радиаторе теплообменника. Поэтому после замены импеллера прочистите радиатор (см. след. стр.).

5. Запустите двигатель, дайте ему прогреться и проверьте, нет ли утечек охлаждающей жидкости.



▼ ЧИСТКА РАДИАТОРА ТЕПЛООБМЕННИКА И ЗАМЕНА АНОДА

1. Цинковый анод следует проверять не реже, чем раз в полгода, а менять раз в год или, при необходимости, чаще. Анод крепится болтом на передней крышке теплообменника (см. фото 50).
2. Отвинтите болт и замените анод на новый.
3. Иногда тонкие водоросли могут проникать через фильтр и оседать в радиаторе теплообменника. Их необходимо вычищать оттуда (см. фото 51).
4. Слейте охлаждающую жидкость в ведро.
5. Отвинтите шесть крепежных болтов крышек (по три с каждой стороны радиатора). Используйте для этого 5-миллиметровый восьмигранный ключ. Снимите кольца и выньте радиатор. Очистите радиатор и крышки.
6. Установите радиатор на место, используя новые уплотнительные кольца. Вставлять радиатор можно с любой стороны, но важно выровнять его по меткам, которые находятся у выходного конца. Это важно для правильного направления движения охлаждающей жидкости. Болты сильно не затягивайте.
7. Залейте в систему охлаждающую жидкость, запустите двигатель и посмотрите, нет ли утечек.



▼ ПРОВЕРКА НАТЯЖЕНИЯ РЕМНЯ ГЕНЕРАТОРА

ВНИМАНИЕ!

Проверять натяжение ремня генератора следует только при выключенном двигателе.

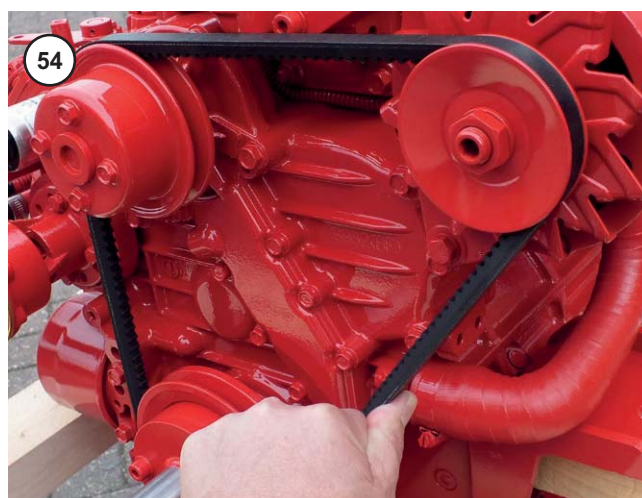
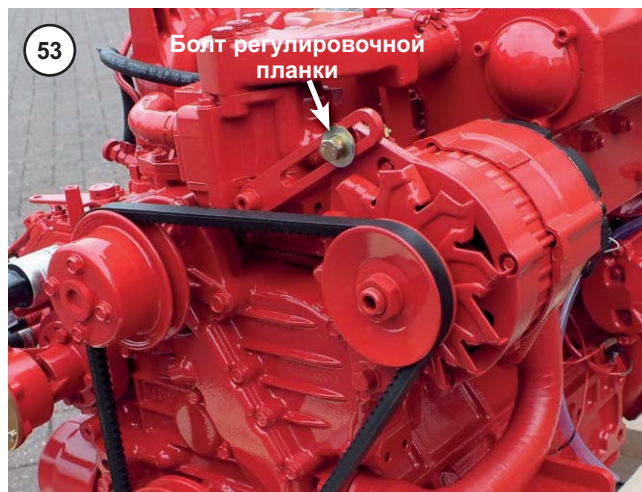
Генераторы 70 А (двигатели с теплообменником)

На двигателях с теплообменником для привода генератора (70 А) и помпы внутреннего контура системы охлаждения используется общий ремень.

1. Натяжение ремня генератора регулируется движением корпуса генератора вдоль регулировочной планки (см. фото 53).
2. Заглушив двигатель, ослабьте крепежные болты и болт, удерживающий регулировочную планку.
3. Для увеличения натяжения ремня сдвиньте генератор в сторону от двигателя и затяните болт регулировочной планки.
4. Натяжение должно быть таким, чтобы при нажатии на ремень большим пальцем (см. фото 54) он прогибался примерно на 12 мм. Закончив регулировку, затяните крепежные болты.
5. Натяжение ремня генератора следует проверять регулярно, особенно в первые 20 часов работы двигателя после установки нового ремня, так как он может немного растягиваться.

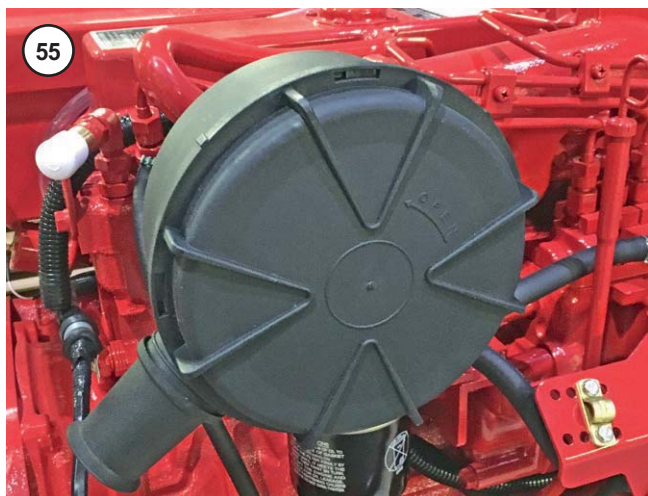
Более мощные генераторы (опция)

Регулировка натяжения ремня выполняется аналогичным образом, но проверять натяжение следует только руками. Чрезмерное натяжение ремня может привести к преждевременному износу деталей генератора.



▼ ВОЗДУШНЫЙ ФИЛЬТР

Воздушный фильтр следует проверять каждый сезон менять раз в 2 года или раньше, если он сильно засорится.



▼ ТЕХНИЧЕСКОЕ ОБСЛУЖИВАНИЕ ЭЛЕКТРИЧЕСКОЙ СИСТЕМЫ

ВНИМАНИЕ!

Ни в коем случае не отсоединяйте и не отключайте аккумулятор при работающем двигателе. Это может привести к серьезной поломке генератора.

▼ ОБЩИЕ УКАЗАНИЯ

1. Панель управления должна быть защищена от воздействия морской воды и осадков. Морская вода, попавшая в замок зажигания, может вызвать коррозию, что приведет к замыканию цепи стартера и его выходу из строя. Смазывайте замок зажигания раз в месяц составом WD40 или аналогичным.
2. Проверяйте уровень электролита в аккумуляторах и при необходимости доливайте дистиллированную воду. Правила ухода за гелевыми и необслуживаемыми аккумулятором см. в прилагаемой к ним инструкции.
3. Регулярно проверяйте надежность электрических контактов. Плохие контакты являются основной причиной неисправностей электрической системы двигателя.

▼ ПОДГОТОВКА К ЗИМНЕМУ ХРАНЕНИЮ

- a). Масло и масляный фильтр лучше менять в конце сезона, а не весной. См. раздел 2.
- b). В замкнутый контур системы охлаждения следует залить смесь дистиллированной воды с антифризом (пропиленгликоль, удовлетворяющий нормативу BS6580:1992) в соотношении 50/50 (это также относится и к регионам с теплым и тропическим климатом). Несоблюдение указанной пропорции воды и антифриза считается нарушением условий гарантийного соглашения.
- c). В холодном климате, где температура окружающего воздуха падает ниже +3°C, следует также обеспечить защиту открытого контура системы охлаждения. Для этого выполните следующие операции:
 - Закройте кран для забортной воды (при выключенном двигателе).
 - Отсоедините шланг для забортной воды от крана и опустите его в небольшое ведро со смесью воды и антифриза в соотношении 50/50.
 - Запустите двигатель на холостом ходу и дайте ему поработать 5–10 секунд, до тех пор пока жидкость в ведре не кончится и не начнет выходить из выхлопной трубы.
- Заглушите двигатель и снова подсоедините шланг к крану. Теперь открытый контур системы охлаждения защищен от замерзания антифризом.
- d). Защитите панель управления от погодных воздействий и смажьте замок зажигания составом WD40 или аналогичным.
- e). При выключенном двигателе отсоедините аккумулятор (отрицательную клемму всегда отсоединяйте первой, а подсоединяйте — последней). Снимите аккумулятор и отнесите его на берег для подзарядки малым током. При необходимости подливайте электролит. Аккумулятор можно хранить и на судне, если там имеется возможность осуществлять его подзарядку.
- f). Топливные баки во время хранения должны быть полностью заполнены, чтобы в них не конденсировалась влага. Попадание воды в топливную систему может привести к ее серьезной поломке.

▼ ХРАНЕНИЕ НА БЕРЕГУ

- a). Масло в двигателе меняйте до подъема судна на берег. Теплое масло значительно легче откачивать, чем холодное.
- b). Выполните описанные выше операции (b)–(f) на берегу.
- c). Если срок хранения составляет 6 месяцев или более, снимите импеллер помпы для забортной воды.
- d). Если двигатель не предполагается использовать в течение 6 месяцев или более, рекомендуется произвести его консервацию. Это потребует запуска двигателя примерно на 5 минут, чтобы:
 - заменить дизельное топливо в топливной системе и насосе высокого давления на калибровочное масло (масло для проверки топливных насосов по ISO 4113).
 - заменить моторное масло в системе смазки на консервационное масло Ensis или аналогичное для защиты от коррозии.

Устранение неисправностей

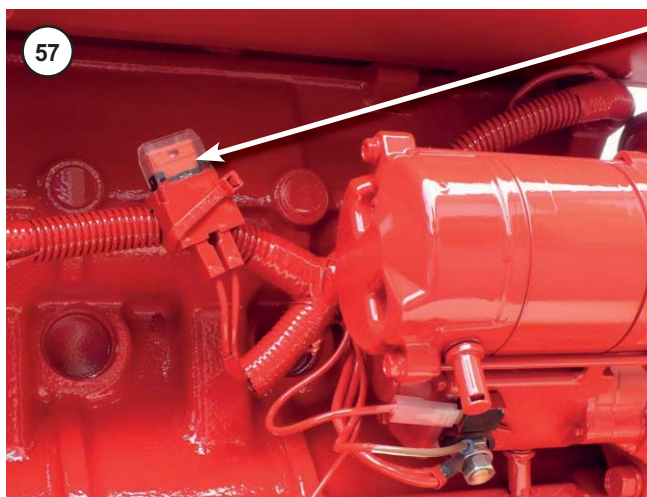
При правильной установке и надлежащем обслуживании двигателя Beta Marine очень надежны в эксплуатации. Если все же возникают проблемы, пользуйтесь приведенным ниже списком для их устранения.

Неисправность: Двигатель не запускается, стартер работает нормально

Возможная причина	Решение
Нет топлива	Залейте топливо в бак и откройте топливный кран
Воздух в топливной системе	Удалите воздух (см. раздел <i>Подготовка к первому запуску</i>)
Вода в топливной системе	Замените топливный фильтр, проверьте фильтр-сепаратор и удалите воздух из системы
Забился топливопровод	Очистите топливопровод и удалите воздух из системы
Засорился топливный фильтр	Замените фильтр и удалите воздух из системы
Засорился насос подачи топлива	Замените насос
Забилась форсунка	Снимите и очистите форсунку
Нет возврата топлива в бак	Проверьте шланг возврата топлива
Не работают свечи накалывания	Проверьте провода свечей. Перегоревшие свечи замените
Заклинило соленоид остановки двигателя в положении «стоп»	Проверьте, возвращается ли сердечник соленоида в положение хода

Неисправность: Стартер не вращается или вращается очень медленно

Возможная причина	Решение
Разрядился аккумулятор	Зарядите или замените аккумулятор. Проверьте натяжение ремня генератора
В стартер попала вода	Очистите или замените стартер
Отсоединился кабель стартера или ослабли контакты	Проверьте контакты
Вода в цилиндрах	Неверная установка двигателя. Проверьте, нет ли воды в масле (масло приобретает кремовый цвет). Это серьезная поломка, обратитесь в сервисный центр.
Перегорел предохранитель двигателя	Замените предохранитель, расположенный рядом со стартером (или над кожухом маховика) и проверьте исправность электропроводки



Предохранитель

Примечание: для удобства некоторые двигатели снабжены запасным предохранителем с держателем, которые находятся в общем блоке предохранителей.

Неисправность: Двигатель не развивает полную мощность

Возможная причина	Решение
Слишком большой диаметр или шаг гребного винта	Замените гребной винт или измените шаг
Проверьте, соответствует ли передаточное число редуктора размеру гребного винта	Замените гребной винт
Засорился топливный фильтр	Замените фильтр
Засорился воздушный фильтр	Замените фильтр
Воздух в топливной системе	Проверьте систему и удалите воздух
Неверно закреплена пружина регулятора оборотов	Настройте регулятор в сервисном центре
Неправильно отрегулирован трос рычага управления дроссельной заслонкой	Отсоедините трос и попробуйте подвигать рычаг на двигателе рукой. Отрегулируйте длину троса
Электрическая нагрузка слишком велика	Отсоедините или уменьшите нагрузку

Неисправность: Неустойчивая работа двигателя

Возможная причина	Решение
Воздух в топливной системе	Проверьте, нет ли утечек в топливной системе и обнаруженные утечки устраните
Неисправен насос подачи топлива	Замените насос
Забился топливный фильтр	Замените фильтр
Нет возврата топлива в бак	Проверьте шланг возврата топлива
Забился воздушный фильтр	Замените фильтр
Засорилась или изношена форсунка	Отремонтируйте или замените форсунку
Низкие обороты двигателя (должно быть не менее 850 об./мин)	Отрегулируйте обороты на холостом ходу
Неисправен соленоид остановки двигателя	Отсоедините провода соленоида. Если ход двигателя станет ровным, проверьте проводку.
Сломана пружина топливного насоса высокого давления	Замените пружину. Данная поломка часто бывает обусловлена наличием воды в масле или топливе

Неисправность: Неустойчивые обороты на холостом ходу

Возможная причина	Решение
Не отрегулированы обороты холостого хода	Обратитесь в сервисную службу

Неисправность: Неустойчивые обороты на высокой скорости

Возможная причина	Решение
Проблемы с подачей топлива	Замените топливный фильтр и проверьте подачу топлива

Неисправность: Белый или голубой дым из выхлопной трубы

Возможная причина

Избыток масла в двигателе

Забилась форсунка

Поршневые кольца и/или цилиндры изношены, что понижает компрессию

Засорился шланг сапуна

Решение

Слейте масло до нужного уровня

Очистите форсунку

Проверьте компрессию в сервисном центре

Снимите и прочистите шланг

Неисправность: Черный дым из выхлопной трубы

Возможная причина

Засорился воздушный фильтр

Слишком большой шаг или диаметр гребного винта

Нарастание водорослей на корпусе судно

Решение

Замените фильтр

Замените гребной винт

Осмотрите и очистите корпус

Неисправность: Индикатор низкого давления масла горит во время движения

Возможная причина

Вспенивание масла из-за превышения допустимого угла установки двигателя или слишком высокого уровня масла

Решение

Обратитесь в сервисный центр

Неисправность: Индикатор низкого давления масла загорается при снижении оборотов до холостого хода

Возможная причина

Датчик давления масла неисправен

Двигатель перегревается

Масляный предохранительный клапан заклинило в открытом состоянии

Забился масляный фильтр

Неисправность электропроводки

Недостаточно масла в системе

Решение

Замените датчик

Проверьте циркуляцию охлаждающей жидкости (см. раздел *Система охлаждения*)

Снимите и очистите клапан

Замените фильтр

Проверьте проводку

Долейте масло и проверьте, нет ли утечек

Неисправность: Чрезмерный расход масла

Возможная причина

Утечка масла в системе

Изношены поршневые кольца

Изношены штоки и направляющие втулки клапанов

Прорези колец поршней направлены в одну сторону

Решение

Найдите и устраните утечку

Требуется капитальный ремонт двигателя

Требуется капитальный ремонт двигателя

Сдвиньте кольца

Неисправность: В масло попадает вода (все двигатели)

Возможная причина

Выскочила расширительная пробка по причине замерзания блока цилиндров

Повреждена помпа для забортной воды

Решение

Обратитесь в сервисную службу

Обратитесь в сервисную службу

Неисправность: В масло попадает вода (двигатели с теплообменником)

Забортная вода попадает через выхлопной коллектор. Масло приобретает молочный оттенок

Проверьте, установлен ли вакуумный клапан. Замените масло и запустите двигатель на 10 минут, затем снова проверьте масло на наличие воды. Проверьте в мастерской топливный насос высокого давления и компрессию в цилиндрах

Неисправность: В масло попадает вода (двигатели с килевым охлаждением)

Забортная вода попадает через выхлопной коллектор и далее в картер. Масло приобретает молочный оттенок

Проверьте, правильно ли смонтирована система сухого выхлопа. Убедитесь, что дождевая вода не может проникать в выхлопное отверстие. Проверьте в мастерской топливный насос высокого давления

Неисправность: Двигатель перегревается (все модели)

Возможная причина	Решение
Недостаточный поток забортной воды	См. ниже
Недостаточно охлаждающей жидкости	Долейте жидкость.
Ослабла крышка теплообменника	Затяните крышку или замените ее
Неисправен датчик температуры	Замените датчик
Пережат шланг к бойлеру	Освободите шланг
Высокое противодавление на выхлопе	Давление не должно превышать значения, указанного в таблице на стр. 17
Недостаточный объем бака килевого охлаждения	Обратитесь к производителю судна

Неисправность: Перегрев двигателя (модели с теплообменником)

Самой частой причиной перегрева двигателя является недостаточный поток забортной воды, что обычно обусловлено засорением заборного отверстия (водорослями или кусками пластика). Поэтому первым делом устраните засор. Если это не решит проблему, измерьте поток забортной воды в открытом контуре охлаждения: он должен составлять 12 л./мин при 1500 об./мин. Измерение производите следующим образом:

- Поставьте судно на якорь, запустите двигатель на холостом ходу и поднимите обороты до 1500 об./мин. Подставьте ведро к выпускному отверстию для забортной воды и измерьте объем, полученный за 10 секунд*. Умножьте полученное значение на 6 и получится величина потока в л./мин. Повторите операцию еще два раза и рассчитайте среднее значение. Если при 1500 об./мин поток меньше 12 л./мин, то:
- Проверьте состояние импеллера помпы для забортной воды. Если он изношен, замените.
- Если лопасти импеллера отломаны, то обломки могли попасть либо в шланг теплообменника, либо в радиатор. Удалите обломки.
- Снова измерьте величину потока, как указано в п. (а).

***Примечание:** Данную операцию следует выполнять осторожно: в порту и с двумя помощниками. Лучше всего подойти к борту судна на резиновой лодке. Тот, кто держит ведро, должен принять меры предосторожности против вдыхания выхлопных газов.

Неисправность: Перегрев двигателя (модели с килевым охлаждением)

Перегрев двигателя может быть обусловлен следующими причинами:

- a). Наличие воздуха в системе охлаждения. Очень важно удалить воздух из всех компонентов системы, включая охлаждающие баки, бойлер и трубопроводы.
- b). Неверно подобранный объем охлаждающего бака. Иногда двигатель нормально работает при движении по рекам с быстрым течением на относительно малых скоростях. При выходе в открытый водоем, где двигатель иногда используется на максимальной мощности, он начинает перегреваться. В этом случае может потребоваться установка дополнительного бака.

Неисправность: Аккумулятор быстро разряжается

Возможная причина	Решение
Большая нагрузка или недостаточно времени для зарядки	Уменьшите нагрузку или увеличьте время зарядки. Дополнительные аккумуляторы для приборов и бытового оборудования имеют большую емкость и требуют много времени для зарядки. Рекомендуется заряжать их от отдельного генератора.
Недостаточно электролита в аккумуляторе	Долейте в аккумулятор дистиллированной воды
Прокльзывает ремень генератора. Наличие черной пыли свидетельствует о высокой температуре в моторном отсеке	Отрегулируйте натяжение ремня или замените его на термостойчивую модель. Усиьте вентиляцию моторного отсека
Неисправен генератор	Замените генератор
Неисправен аккумулятор	Замените аккумулятор
Неисправна электропроводка	Проверьте и отремонтируйте

Неисправность: Не работает тахометр на приборной панели (если он установлен)

Возможная причина	Решение
Клемма W не подсоединена к генератору	Проверьте напряжение на клемме W. Должно быть около 9 В переменного тока
Неисправна электропроводка	Проверьте и отремонтируйте

Неисправность: Шум в трансмиссии

Возможная причина	Решение
Недостаточно масла в редукторе	Проверьте уровень и при необходимости долейте масло
Шумный гребной винт	Обратитесь к поставщику гребного винта
Диск сцепления шумит на холостом ходу	Проверьте обороты холостого хода (должно быть 850 об./мин.)
Изношен диск сцепления	Замените диск
Гребной вал касается муфты редуктора	Сдвиньте вал назад, чтобы обеспечить зазор 5–10 мм (для муфт типа 12/16)
На низких оборотах вращение гребного винта создает вибрацию шестерен редуктора	Используйте эластичную муфту Centaflex 16 или аналогичную

Неисправность: Вибрация

Возможная причина

Плохая центровка вала

Амортизаторы не отрегулированы для равномерного распределения массы двигателя

Разрушены резиновые прокладки амортизаторов

Ослабли крепежные гайки на амортизаторах

Недостаточный зазор между гребным винтом и корпусом судна

Ослабло крепление цинкового анода на валу

Изношен подшипник или вал

Поврежден фундамент двигателя

Решение

Двигатель следует центровать очень точно, даже при использовании гибкой муфты (см. раздел 1. Центровка двигателя.)

Проверьте сжатие на каждом амортизаторе

Замените прокладки. Масло и дизельное топливо постепенно разрушают резину.

Проверьте центровку двигателя и затяните гайки

Зазор должен составлять не менее 10% от диаметра гребного винта. Установите винт меньшего диаметра или с меньшим шагом.

Закрепите или замените анод

Замените

Проверьте, нет ли трещин на фундаменте, и не надломились ли стойки

Неисправность: Стук при работе двигателя

Возможная причина

Гребной вал касается муфты редуктора

Стойка амортизатора касается фундамента двигателя

Приводной диск поврежден

Двигатель касается фундамента

Форсунки повреждены из-за воды в топливе

Решение

Сдвиньте вал, чтобы обеспечить зазор 5–10 мм

Отрегулируйте положение стойки

Замените диск

Отрегулируйте положение двигателя или измените фундамент

Снимите и проверьте форсунки. Неисправные замените

УСТРАНЕНИЕ НЕИСПРАВНОСТЕЙ В ЭЛЕКТРИЧЕСКОЙ СИСТЕМЕ (для двигателей, выпущенных после июля 2005 года)

Приведенная далее таблица помогает проводить диагностику неисправностей электрической системы судовых дизельных двигателей Beta Marine мощностью 10–90 л. с., выпущенных после июля 2005 года.

Примечание: стандартные панели управления Beta Marine рассчитаны на работу в электрических системах с отрицательной массой (т. е. таких, где минус аккумулятора соединяется непосредственно с массой двигателя). Для систем с изолированной массой (т. е. таких, где минус аккумулятора изолирован от массы двигателя) требуются другие кабели, генераторы, датчики давления масла и температуры.

В стандартный комплект поставки морского двигателя (с теплообменником) входит один генератор, расположенный с правой стороны двигателя и предназначенный для подзарядки аккумулятора стартера и питания панели управления.

В стандартный комплект поставки речного двигателя (с килевым охладителем) входят:

- Первый генератор для подзарядки аккумулятора стартера и питания панели управления (расположен слева).
- Второй генератор для подзарядки судовых аккумуляторов. Расположен справа над двигателем или под первым генератором (на моделях 75 и 90 л. с.)

Оба генератора работают независимо друг от друга. При отсоединении судового аккумулятора двигатель продолжает работать правильно, но при этом перестает работать индикатор его зарядки и подается постоянный сигнал зуммера.

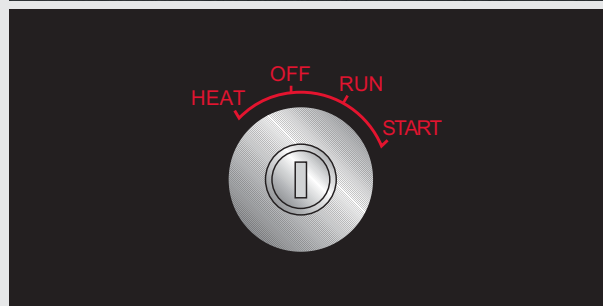
Примечание: Дополнительный разъем кабеля для второго генератора имеется только на тех моделях двигателей, которые оборудованы этим генератором.








Стандартные панели управления с замком зажигания имеют четыре или пять ламповых индикаторов

Панели с четырьмя индикаторами: модели А, АВV и В. Индикаторы представляют из себя лампы в герметичных патронах.

Панели с пятью индикаторами: модели АВ и С. Имеется одна дополнительная лампа, показывающая зарядку судового аккумулятора.

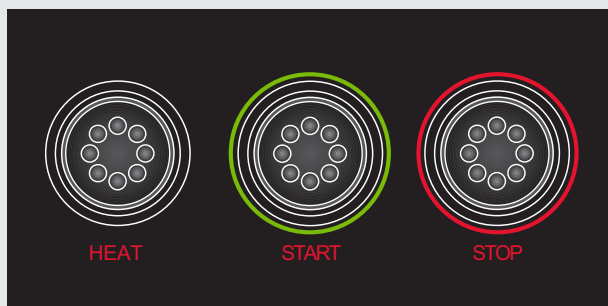


При включенном зажигании (положение ключа RUN) и выключенном двигателе:

-  Должен гореть индикатор низкого давления масла (красный).
 -  Индикатор высокой температуры охлаждающей жидкости гореть не должен. (Он включается только при перегреве двигателя).
 -  Должен гореть индикатор отсутствия зарядки аккумулятора стартера (красный).
 -  Должен гореть индикатор отсутствия зарядки судового аккумулятора (красный). (Примечание: индикатор горит только если второй генератор установлен и подключен к судовому аккумулятору.)
 -  Должен гореть индикатор питания (зеленый).
- Должен подаваться сигнал зуммера.


Панель управления ABW без замка зажигания, с четырьмя ламповыми индикаторами


На данной панели вместо замка зажигания использованы три кнопки. Кнопки обладают более высокой надежностью и лучше защищены от попадания влаги. Четыре ламповых индикатора помещены в герметичные патроны.





Включите питание выключателем аккумулятора.

1. Нажмите кнопку HEAT и удерживайте ее не более 10 секунд для прогрева свечей накаливания. При этом:

 Должен загореться красный индикатор низкого давления масла.


 Красный индикатор перегрева двигателя гореть не должен. Он включается только при перегреве.


 Должен загореться красный индикатор отсутствия зарядки аккумулятора.

 Должен загореться зеленый индикатор питания.

Должен включиться сигнал зуммера.

2. Нажмите кнопку START и удерживайте ее до запуска двигателя, но не более указанного времени (см. Раздел 2, стр. 26). Как только двигатель заработает, отпустите кнопку.

 Все красные индикаторы и зуммер должны выключиться. Индикатор низкого давления масла может продолжать гореть в течение нескольких секунд, пока частота вращения двигателя не возрастет примерно до 1000 об./мин.

 Зеленый индикатор питания будет гореть в течение всего времени работы двигателя.

3. Для остановки нажмите кнопку STOP и удерживайте ее до выключения двигателя. Данная кнопка также отключает питание всех датчиков, двигателя и зеленого индикатора.

Прежде чем приступить к решению конкретных проблем с электрической системой двигателя, обязательно убедитесь в следующем:

- Панель управления надежно соединена с кабелем. Разъем должен быть чистым и сухим, а кабель должен быть надежно закреплен зажимом.
- Аккумулятор стартера подключен к соответствующей клемме стартера.
- Судовой аккумулятор подключен к требуемым клеммам на втором генераторе.
- Проверьте также состояние клемм аккумуляторов и проводов от аккумуляторов к двигателю. При наличии сомнений измерьте напряжение на двигателе.
- Проверьте работоспособность генератора. Для этого измерьте напряжение на аккумуляторе при выключенном и при работающем двигателе. Если после запуска двигателя напряжение возрастает, то генератор работает правильно. В противном случае проверьте генератор.

ОПРЕДЕЛЕНИЕ НЕИСПРАВНОСТЕЙ ЭЛЕКТРИЧЕСКОЙ СИСТЕМЫ (для всех ламповых панелей)

Проблема	Возможные причины и устранение
Индикаторы не горят, зуммер не работает, двигатель не запускается или не останавливается	<ul style="list-style-type: none"> — Отключен выключатель массы аккумулятора. Включите его. — Разряжен пусковой аккумулятор. Зарядите аккумулятор. — Перегорел предохранитель двигателя (находится над стартером или кожухом маховика). Проверьте предохранитель и при необходимости замените. — Неисправна проводка. Проверьте.
Не горит одна из индикаторных ламп. Помните, что индикатор высокой температуры охлаждающей жидкости горит только при перегреве двигателя или при неисправности проводки	<ul style="list-style-type: none"> — Отсоедините сигнальный провод от неработающего индикатора: зелено-синий для индикатора высокой температуры, бело-коричневый для индикатора низкого давления масла, коричнево-желтый для индикатора отсутствия зарядки аккумулятора. Временно подсоедините провод к другому работающему индикатору. Если другой индикатор заработает, замените неисправную лампу в первом. — Отсоедините положительный провод от неработающего индикатора. Временно подсоедините к нему положительный провод от другой работающей лампы. Если первый индикатор заработает, подавайте на него питания от второй лампы. — Если указанные действия не помогают, проверьте, нет ли обрыва проводов в кабеле от панели к двигателю.
Аварийный индикатор высокой температуры охлаждающей жидкости горит при нормальной температуре (не относится к панелям В и С Deluxe, см. след. стр.)	<p>Холодный двигатель:</p> <ul style="list-style-type: none"> — Неисправна проводка. Проверьте контакт между датчиком и платой светодиодов (тонкий зелено-синий провод). Убедитесь, что провод не замкнут на массу. — Неисправен датчик температуры. Если светодиод включается после отсоединения датчика, замените датчик. <p>Горячий двигатель:</p> <ul style="list-style-type: none"> — Переключите провод с большой клеммы датчика на маленькую.
Зуммер не работает. Звук зуммера не должен сопровождать включение зеленого индикатора	<ul style="list-style-type: none"> — Если аварийный индикатор загорается, а звука нет, проверьте провод от индикаторов (красных) к плате зуммера. — Неисправна плата зуммера. Замените плату.
Не работает аварийный индикатор отсутствия зарядки аккумулятора стартера	<p>Тахометр не работает:</p> <ul style="list-style-type: none"> — Неправильно подключен генератор. Проверьте тонкий коричневый провод от задней стенки генератора к клемме АС на замке зажигания. — Генератор неисправен. Замените генератор. <p>Тахометр работает:</p> <ul style="list-style-type: none"> — Проверьте тонкий коричнево-черный провод от задней стенки генератора к индикатору отсутствия зарядки аккумулятора стартера. — Если провод исправен, замените лампу индикатора.
Не работает тахометр	<ul style="list-style-type: none"> — Проверьте контакты на задней стенке тахометра, особенно черно-синий провод, клемма 4. — Проверьте подключение черно-синего провода к контакту на задней стенке генератора (клемма W, обычно нижний контакт на генераторах с 3-контактным разъемом). — Проверьте черно-синий провод от генератора к тахометру. — Измерьте напряжение между клеммой W генератора и массой. Должно быть 7.5–9.0 В переменного тока. — Судовой аккумулятор не подключен.
Не работает аварийный индикатор отсутствия зарядки судового аккумулятора. При запуске двигателя зуммер не выключается	<ul style="list-style-type: none"> — Судовой аккумулятор подключен неправильно: положительный провод должен быть подсоединен к распределительному блоку, отрицательный — к массе двигателя. — Судовой аккумулятор разряжен. — Реле на панели управления неисправно или неверно подключено. Проверьте напряжение на клемме 86 реле. По белому проводу от клеммы АС замка зажигания к реле должно подаваться «+» напряжение для индикатора.
Не работает аварийный индикатор отсутствия зарядки судового аккумулятора. При запуске двигателя зуммер выключается.	<ul style="list-style-type: none"> — Двигатель не оборудован вторым генератором. Данный индикатор не используется. — Не подключен провод от индикатора к клемме +D второго генератора. — Отсоединился двухконтактный разъем от пульт управления.
Данный индикатор не должен работать, если двигатель не оборудован вторым генератором.	

ОПРЕДЕЛЕНИЕ НЕИСПРАВНОСТЕЙ ЭЛЕКТРИЧЕСКОЙ СИСТЕМЫ (для панелей В и С Deluxe)

Для панели управления С Deluxe и панели В с датчиком температуры имеются дополнительные возможности по диагностике неисправностей:

Проблема	Возможные причины и устранение
Аварийный индикатор низкого давления масла не работает. Стрелка манометра стоит на максимуме. Зажигание включено, двигатель не запущен.	<ul style="list-style-type: none">— Неисправна проводка. Проверьте тонкий бело-коричневый провод от датчика давления к плате индикаторов. Проверьте, что провод не замкнут на массу.
Стрелка манометра не движется даже при работающем двигателе. Аварийный индикатор высокого давления масла работает.	<ul style="list-style-type: none">— Неисправна проводка. Проверьте подключение тонкого бело-коричневого провода датчика давления.— Проверьте, подключен ли разъем к гнезду на задней стенке манометра.
Стрелка манометра не движется. Аварийный индикатор высокого давления масла не работает.	<ul style="list-style-type: none">— Если все провода исправны, возможно, не работает датчик. Сопротивление датчика должно быть равно примерно 50 Ом. При разрыве или коротком замыкании замените датчик.— Если все правильно, но зуммер продолжает звучать, неисправен манометр. Замените.
Манометр показывает нормальное рабочее давление масла (0.75–5 Бар). Раздается сигнал зуммера, и горит аварийный индикатор давления масла.	<p>Горячий двигатель:</p> <ul style="list-style-type: none">— Неверно установлен порог срабатывания индикатора. Настройте порог при помощи регулятора на задней стенке манометра на значение 0.5 Бар (минимальное).— Если порог срабатывания установлен правильно, но зуммер продолжает звучать, то манометр неисправен. Замените.
Термометр показывает температуру 120 °С.	<p>Двигатель холодный/теплый:</p> <ul style="list-style-type: none">— Неисправна проводка. Проверьте, не замкнут ли провод датчика температуры на массу.— Неисправен датчик. Измерьте сопротивление датчика. Оно должно быть около 3.5 Ом (холодный) – 0.5 Ом (теплый). Если полученное значение сильно отличается, замените датчик.
Термометр показывает нормальную рабочую температуру (85 °С). Раздается сигнал зуммера и горит аварийный индикатор высокой температуры охлаждающей жидкости.	<p>Горячий двигатель:</p> <ul style="list-style-type: none">— Неверно установлен порог срабатывания индикатора. Настройте порог при помощи регулятора на задней стенке термометра на значение 100 °С.— Если порог срабатывания установлен правильно, но зуммер продолжает звучать, то датчик неисправен. Замените.— Проверьте контакт датчика.
Стрелка термометра не движется, индикатор не горит, двигатель теплый	<ul style="list-style-type: none">— Проверьте, подключен ли разъем к гнезду на задней стенке термометра.— Если проводка в порядке, то неисправен датчик. Измерьте сопротивление между датчиком и массой. Должно быть около 3.5 Ом (холодный) – 0.5 Ом (теплый). Если показаний нет, замените датчик.

▼ ПАНЕЛИ УПРАВЛЕНИЯ ДРУГИХ ПРОИЗВОДИТЕЛЕЙ

Двигатели могут поставляться с кабелями для VDO датчиков, которыми обычно комплектуются панели управления других производителей. В этом случае пользуйтесь электрической схемой 200-60971/01. При этом:

- Кабель панели имеет другую разводку проводов на 11-контактном разъеме.
- Тонкий коричневый провод (пусковой провод генератора) помимо подключения к разъему имеет отдельный штепсельный контакт.
- Для устанавливаемых на двигателе датчиков давления масла и температуры охлаждающей жидкости требуются отдельные кабели к приборам и индикаторам.

Примечания:

Датчик температуры охлаждающей жидкости (код 200-01133)

большая клемма зелено-синий провод
(датчик)

маленькая клемма сине-желтый провод
(выключатель)

Датчик давления масла (код 200-62680)

G датчик бело-коричневый провод

M масса черный провод

WK индикатор зелено-желтый провод

▼ ПРОВЕРКА КАБЕЛЯ

В некоторых случаях для проводки кабеля панели управления через переборки и т. п. требуется отсоединить 11-штырьковый разъем.

Если после этого возникают проблемы в работе двигателя, внимательно осмотрите все контакты и убедитесь, что цвет проводов соответствует клеммам. Особое внимание обратите на черный

(масса), черно-синий (тахометр), коричневый (плюс генератора) и коричнево-желтый (контроль зарядки) провода, так как их легко перепутать при плохом освещении. Проверьте также надежность всех контактов. Закончив проверку, закрепите кабель.

▼ СИСТЕМА С ИЗОЛИРОВАННОЙ МАССОЙ

Если в системе с изолированной массой двигатель работает неправильно, первым делом проверьте подключение отрицательного провода аккумулятора стартера к изолирующему

соленоиду. Он должен быть подключен к той клемме, к которой подсоединены все тонкие черные провода, **а не к той, откуда отходит толстый черный провод на массу двигателя.**

Усилия затяжки крепежа

▼ БОЛТЫ И ГАЙКИ ОБЩЕГО НАЗНАЧЕНИЯ (КЛАСС 4)

НОМИНАЛЬНЫЙ ДИАМЕТР РЕЗЬБЫ	РАЗМЕР	Н·м	кГс·м
M6	6 мм	7.9 ~ 9.3	0.8 ~ 0.95
M8	8 мм	17.7 ~ 20.6	1.8 ~ 2.1
M10	10 мм	39.2 ~ 45.1	4.0 ~ 4.6
M12	12 мм	62.8 ~ 72.6	6.4 ~ 7.4

▼ СПЕЦИАЛЬНЫЕ БОЛТЫ И ГАЙКИ (КЛАСС 7)

НОМИНАЛЬНЫЙ ДИАМЕТР РЕЗЬБЫ	РАЗМЕР	Н·м	кГс·м
M6	6 мм	9.8 ~ 11.3	1.0 ~ 1.15
M8	8 мм	23.5 ~ 27.5	2.4 ~ 2.8
M10	10 мм	48.1 ~ 55.9	4.9 ~ 5.7
M12	12 мм	77.5 ~ 90.2	7.9 ~ 9.2

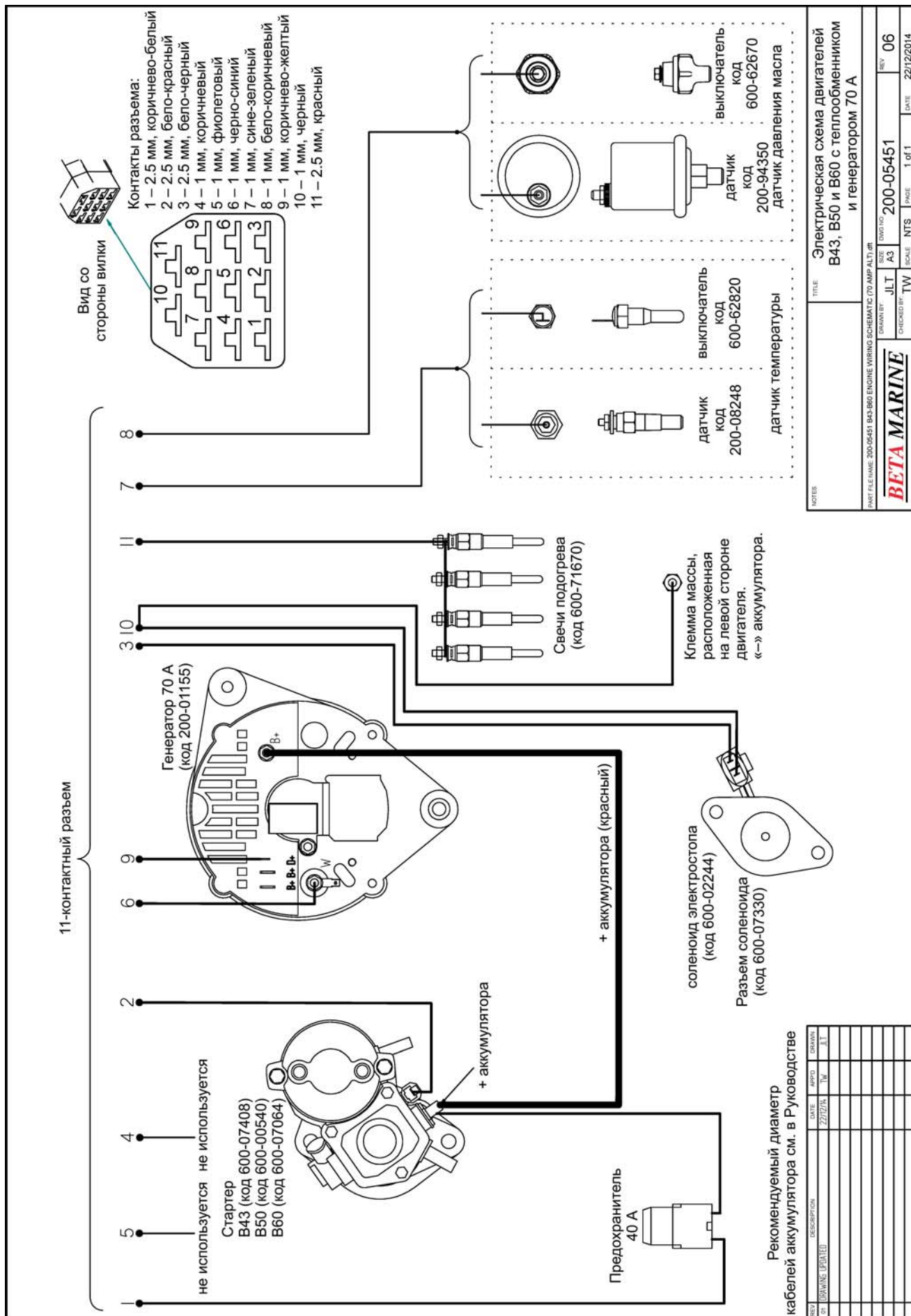
▼ СПЕЦИАЛЬНЫЕ БОЛТЫ И ГАЙКИ ВЕТА 43 — ВЕТА 60

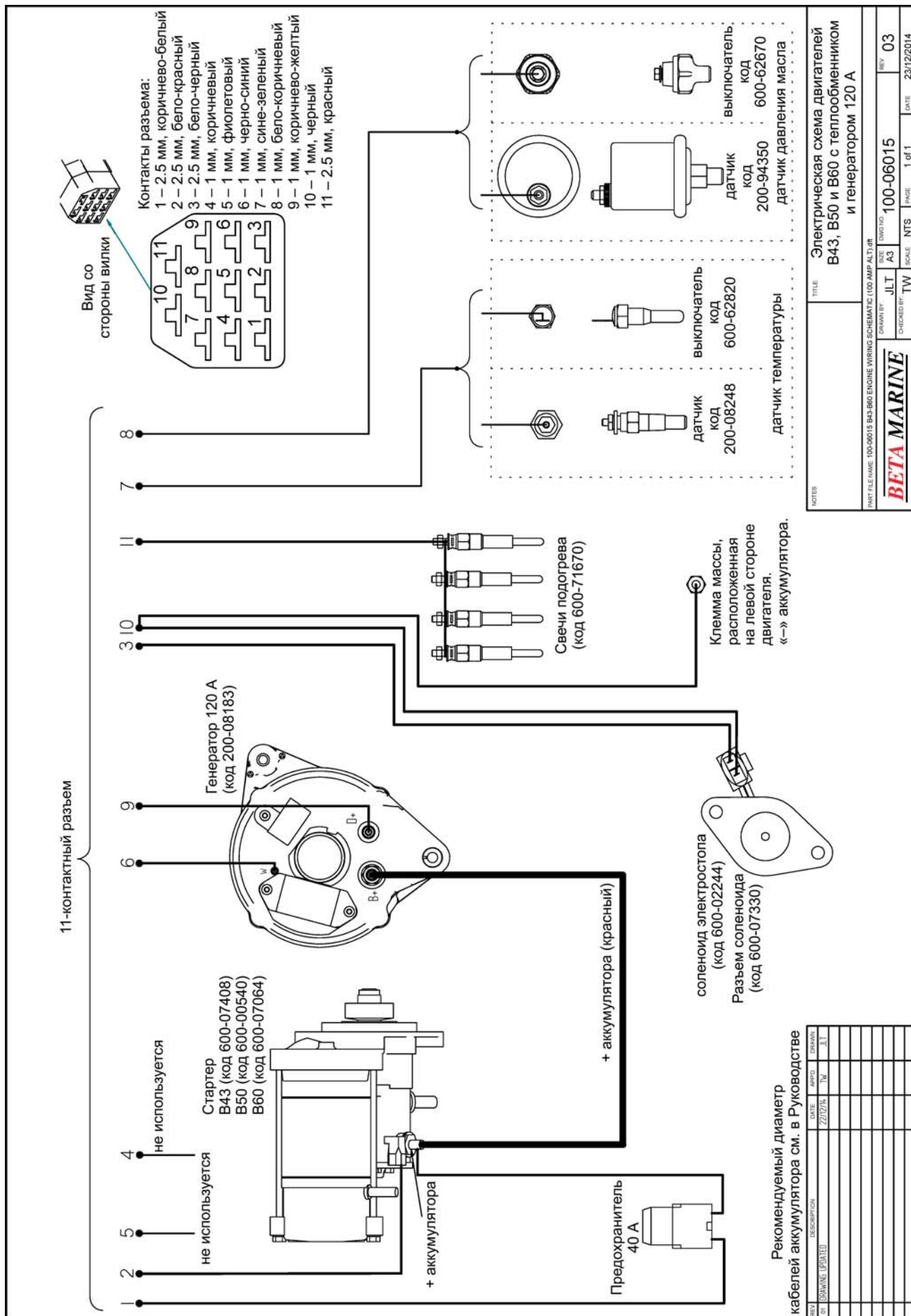
НАИМЕНОВАНИЕ	РАЗМЕР	Н·м	кГс·м
БОЛТЫ ГОЛОВКИ БЛОКА ЦИЛИНДРОВ	M11 X 1.25	93.2 ~ 98.0	9.5 ~ 10.0
БОЛТЫ ШАТУНОВ	M8 X 1	45.0 ~ 49.0	4.5 ~ 5.0
БОЛТЫ МАХОВИКА	M12 X 1.25	98.1 ~ 107.0	10.0 ~ 11.0
БОЛТ 1 КРЫШКИ КОРЕННОГО ПОДШИПНИКА	M9 X 1.25	46.0 ~ 50.0	4.7 ~ 5.2
БОЛТ 2 КРЫШКИ КОРЕННОГО ПОДШИПНИКА	M10 X 1.25	69.0 ~ 73.0	7.0 ~ 7.5
ДЕРЖАТЕЛИ ФОРСУНОК	M20 X 1.5	49.0 ~ 68.0	5.0 ~ 7.0
БОЛТЫ КРЫШКИ ГОЛОВКИ ЦИЛИНДРОВ	M6 X 1.0	6.9 ~ 11.2	0.7 ~ 1.15
СВЕЧИ ПОДОГРЕВА	M10 X 1.25	20 ~ 24	2.0 ~ 2.5
ДАТЧИК ДАВЛЕНИЯ МАСЛА	BSP 1/8"	15.0 ~ 19.0	1.5 ~ 2.0
ГАЙКИ ОСИ КОРОМЫСЕЛ	M8 X 1.25	24.0 ~ 27.0	2.4 ~ 2.8
БОЛТЫ ВАЛА ПРОМЕЖУТОЧНОЙ ШЕСТЕРНИ	M8 X 1.25	24.0 ~ 27.0	2.4 ~ 2.8
БОЛТЫ КОЛЕНЧАТОГО ВАЛА	M30 X 1.5	138.0 ~ 156.0	14.0 ~ 16.0

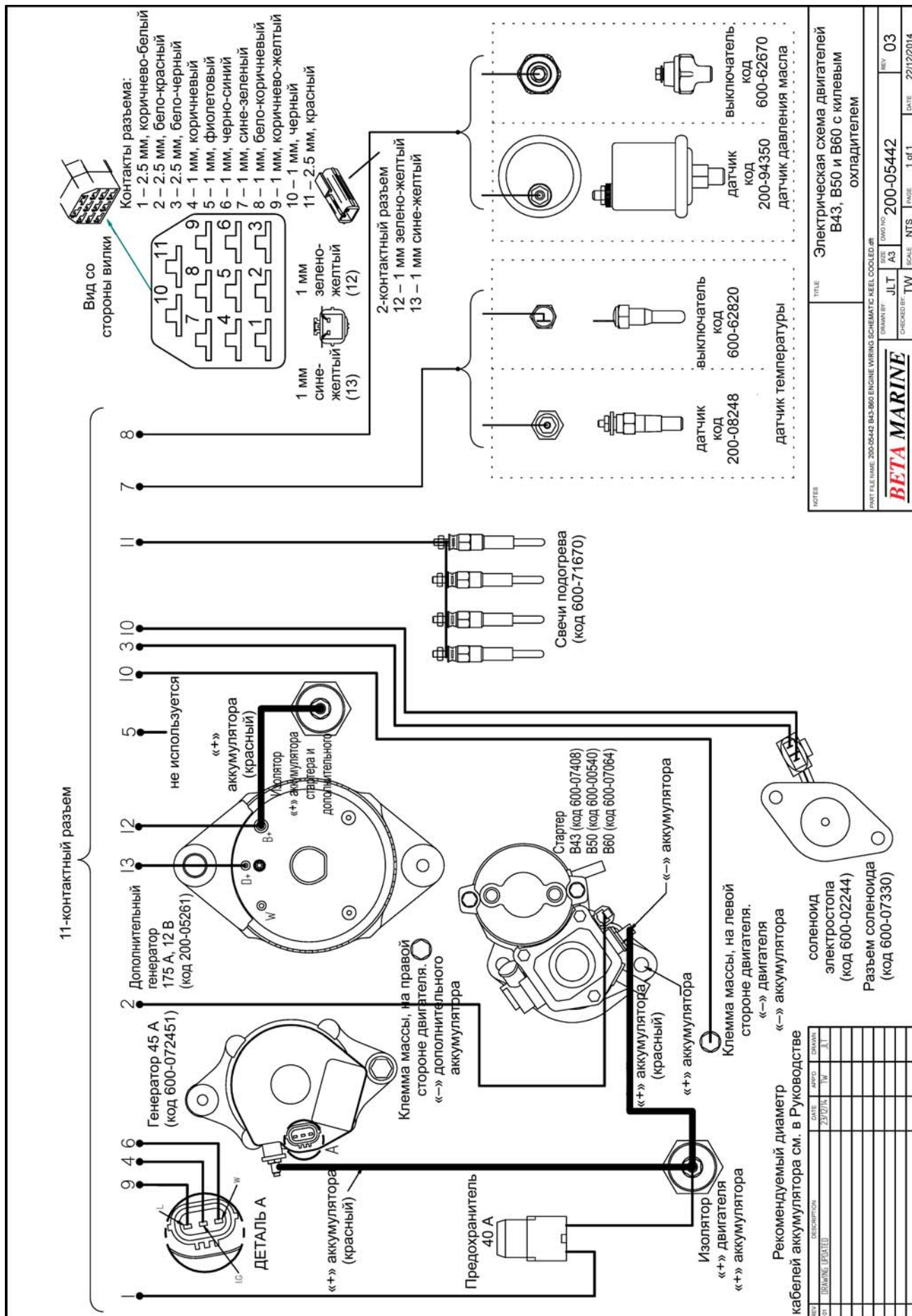
За более подробной информацией обращайтесь к руководству по техническому обслуживанию и ремонту двигателей Kubota или на фирму Фордвинд-Регата.

Перечень схем и чертежей

1. Стандартные параметры стартеров для двигателей Kubota	6
2. Рекомендуемая емкость аккумулятора стартера	6
3. Подключение приборов через замок зажигания	25
4. Электрическая схема двигателей Beta 43–60 с теплообменником и генератором 70 А	57
5. Электрическая схема двигателей Beta 43–60 с теплообменником и генератором 100/120 А	58
6. Электрическая схема двигателей Beta 43–60 с килевым охладителем и генератором 45 А	59
7. Схема подключения реле стартера для кабелей длиной больше 4 м	60
8. Схема подключения электрического насоса для подачи топлива	61
9. Схема подключения и размеры панели управления А	62–63
10. Схема подключения и размеры панели управления АВ	64–65
11. Схема подключения и размеры панели управления АВV	66–67
12. Схема подключения и размеры панели управления АВVW	68–69
13. Схема подключения и размеры панели управления В	70–71
14. Схема подключения и размеры панели управления С Deluxe	72–73
15. Размеры двигателей Beta 43/50 с теплообменником и реверс-редуктором PRM150	74
16. Размеры двигателей Beta 43/50 с теплообменником и реверс-редуктором PRM280	75
17. Размеры двигателей Beta 43/50/60 с теплообменником и реверс-редуктором PRM260	76
18. Размеры двигателей Beta 43/50/60 с теплообменником и реверс-редуктором PRM500	77
19. Размеры двигателей Beta 43/50 с теплообменником и реверс-редуктором TMC60	78
20. Размеры двигателей Beta 43/50 с теплообменником и реверс-редуктором TMC60A	79
21. Размеры двигателей Beta 43/50 с теплообменником и реверс-редуктором TMC260	80
22. Размеры двигателей Beta 43/50/60 с теплообменником и реверс-редуктором TM345	81
23. Размеры двигателей Beta 43/50 с теплообменником и реверс-редуктором TM345A	82
24. Размеры двигателей Beta 43/50 с теплообменником и реверс-редуктором ZF15MIV	83
25. Размеры двигателей Beta 43/50 с теплообменником и угловой колонкой	84
26. Размеры двигателя Beta 60 с теплообменником и реверс-редуктором ZF63IV	85
27. Размеры двигателя Beta 50 с теплообменником (без реверс-редуктора)	86
28. Размеры двигателя Beta 60 с теплообменником (без реверс-редуктора)	87
29. Схема удлинительного кабеля	88
30. Декларация соответствия Директиве для прогулочных судов	89
31. Надежность выхлопной системы	90







NOTES

TITLE: Электрическая схема двигателей В43, В50 и В60 с килевым охладителем

PART FILE NAME: 200-05442 B43-B60 ENGINE WIRING SCHEMATIC KEEL COOLED JB

SCALE: NTS

1 of 1

DATE: 22/12/2014

REV: 03

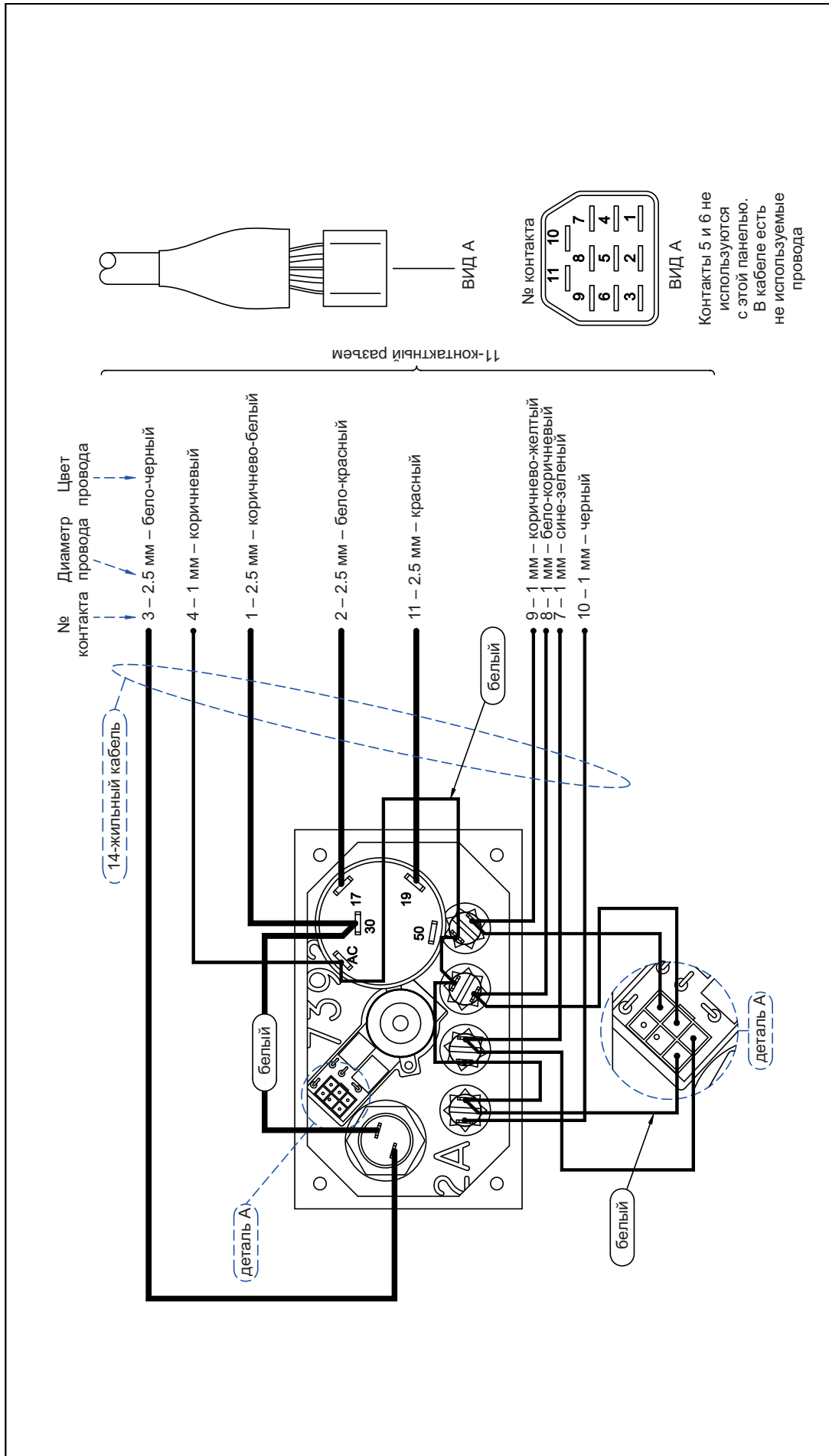
SIZE: A3

DRAWN BY: JLT

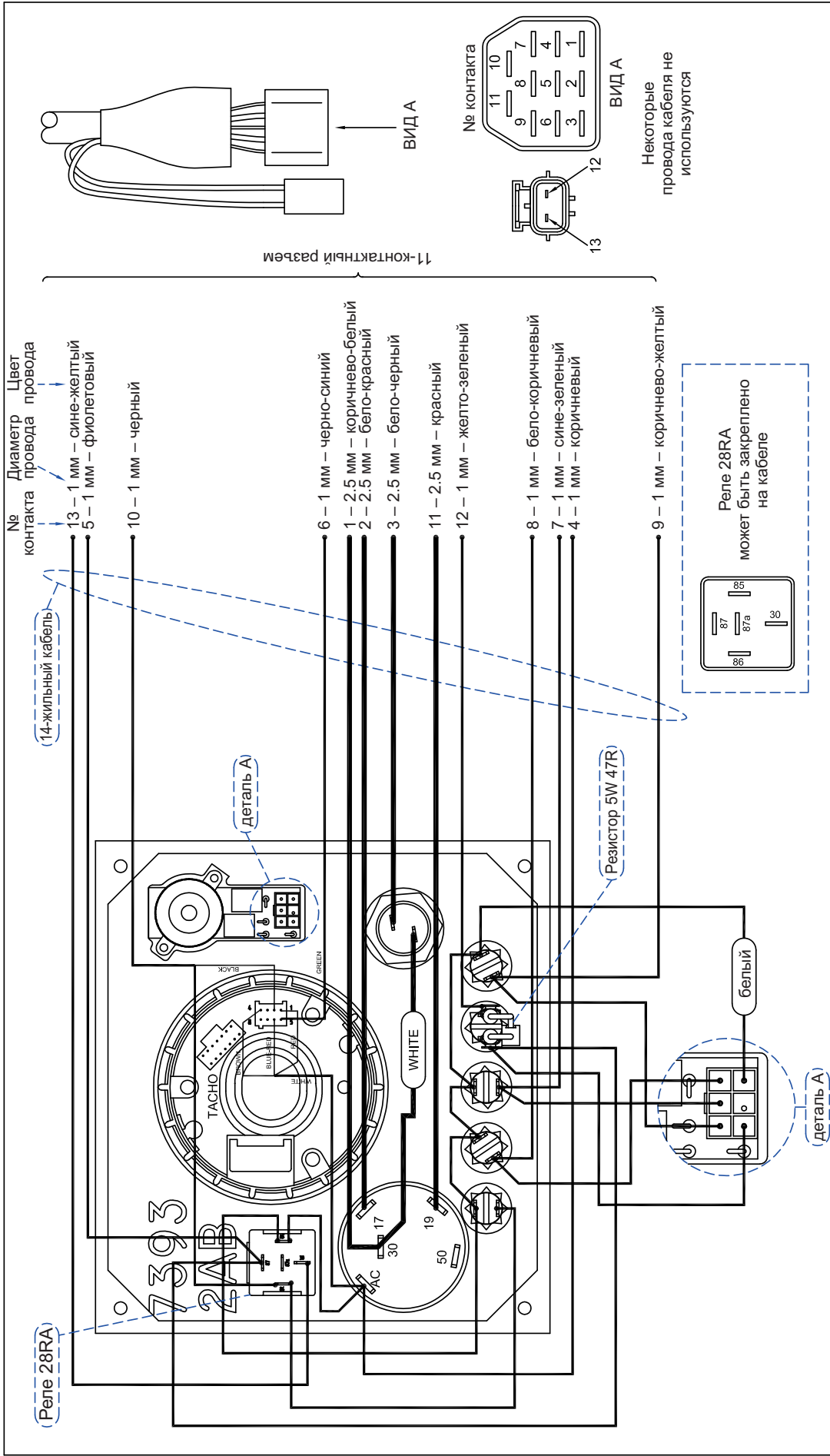
CHECKED BY: TW

200-05442

REV	DESCRIPTION	DATE	APPRO	DRAWN
01	DRAWING UPDATED	23/12/14	TW	JLT

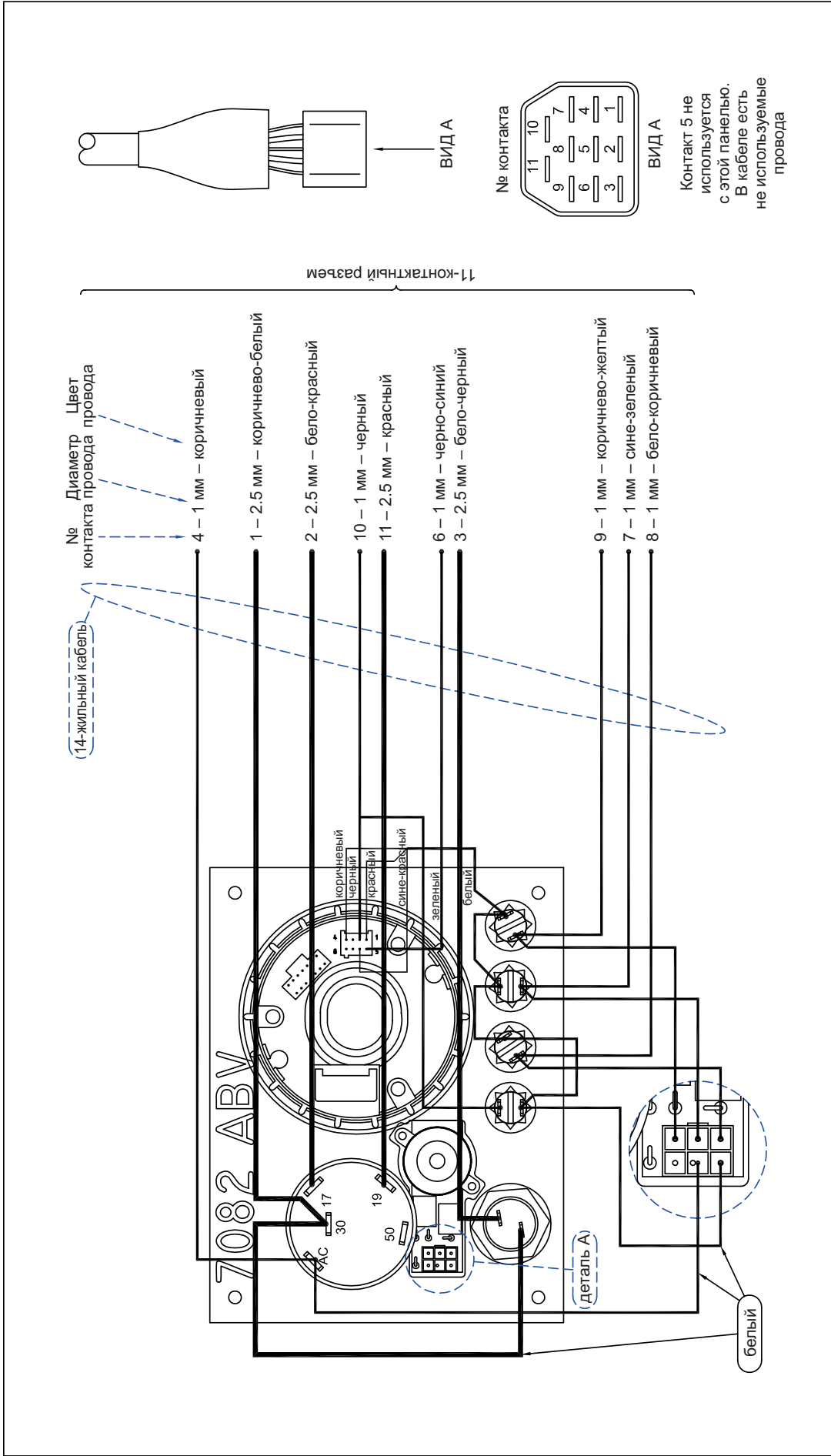


REV	DESCRIPTION	DATE	APP'D	DRAWN	NOTES	TITLE
-					Код панели 200-00852. Размеры см. на схеме 200-06305.	Схема подключения панели управления А (выпуска после мая 2005)
					DIMENSIONS IN MM (INCH) DO NOT SCALE	
					BETA MARINE LTD. DAVY WAX WATERWELLS QUEDGELEY, GLOUCESTER GL2 2AD UK	
					DRAWN BY: TW	SIZE A4
					CHECKED BY: DM	SCALE N/A
						PAGE 1 of 1
						DATE 15/05/05
						REV 200-06516



REV	DESCRIPTION	DATE	APP'D	DRAWN	NOTES	TITLE
01	TACHO AND DOMESTIC WIRING	22/04/11	DM	TW	Код панели 200-00850. Размеры см. на схеме 200-06304.	Схема подключения панели управления АВ (выпуска после мая 2011)

REV	01	DWG NO.	200-06517	DATE	22/04/11
SCALE	1 of 1	PAGE			
CHECKED BY:	DM	DRAWN BY:	TW		
SIZE	A4				
DIMENSIONS IN MM (INCH) DO NOT SCALE					
BETA MARINE BETA MARINE LTD. DAYWAY WATERWELLS, QUEDGELEY, GLOUCESTER GL2 2AD UK TEL +44 (0)1452 723492 FAX +44 (0)1452 883742					



REV	DESCRIPTION	DATE	APP'D	DRAWN	NOTES	TITLE
01	ТАСНО	22/04/11	DM	LTJ#	Код панели 200-89421. Размеры см. на схеме 200-06320.	Схема подключения панели управления АВУ (выпуска после мая 2011)

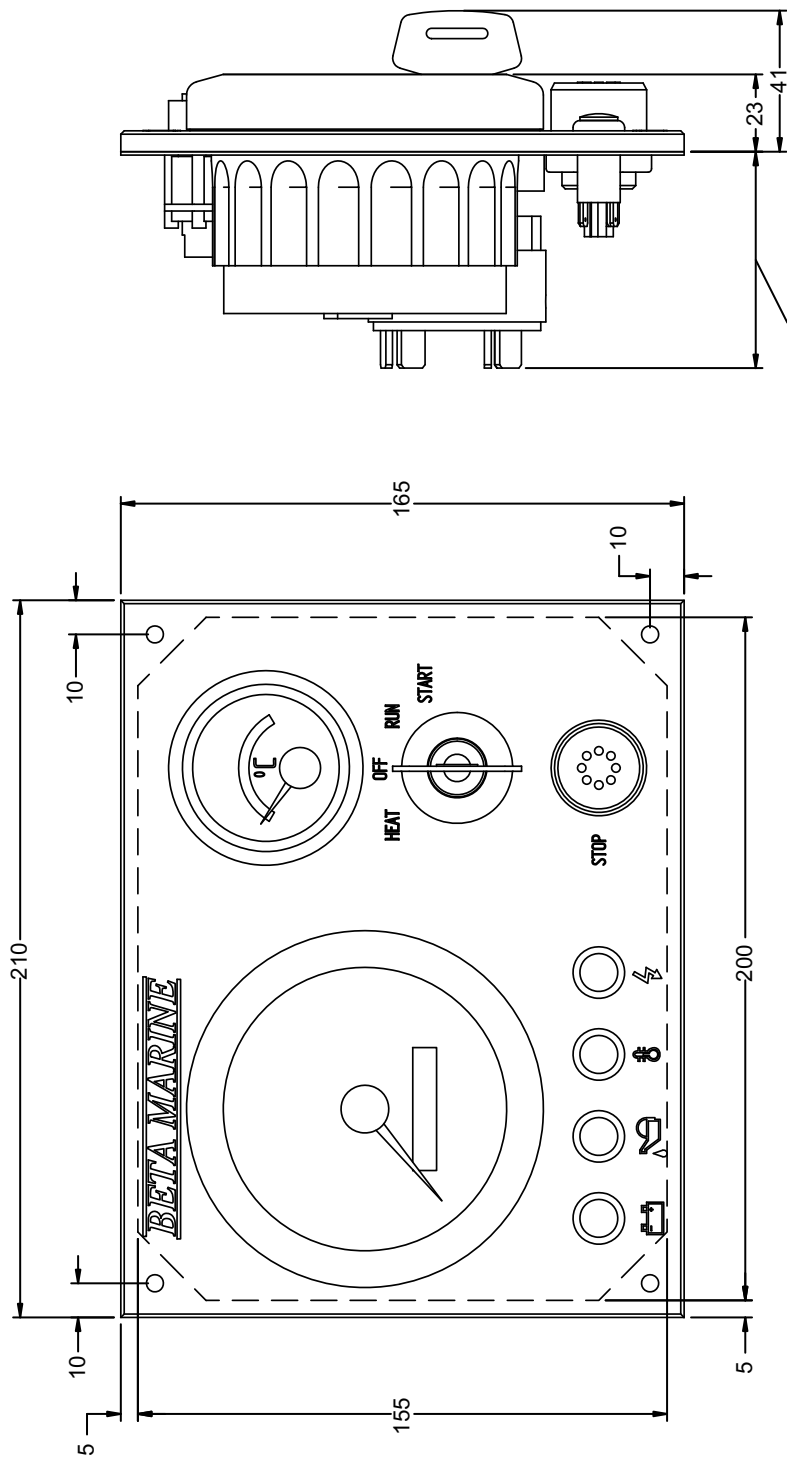
REV	01
DATE	22/04/11
DWG NO.	200-06519
SCALE	1 of 1
PAGE	1 of 1
DATE	22/04/11
DRAWN BY:-	TW
CHECKED BY:-	DM
SIZE	A4
SCALE	N/A
DWG NO.	200-06519
REV	01

BETA MARINE LTD.
DAVY WAY, WATERWELLS,
QUEDSELEY, GLOUCESTER
GL2 2AD, UK

TEL +44 (0)1452 723492 FAX +44 (0)1452 883742

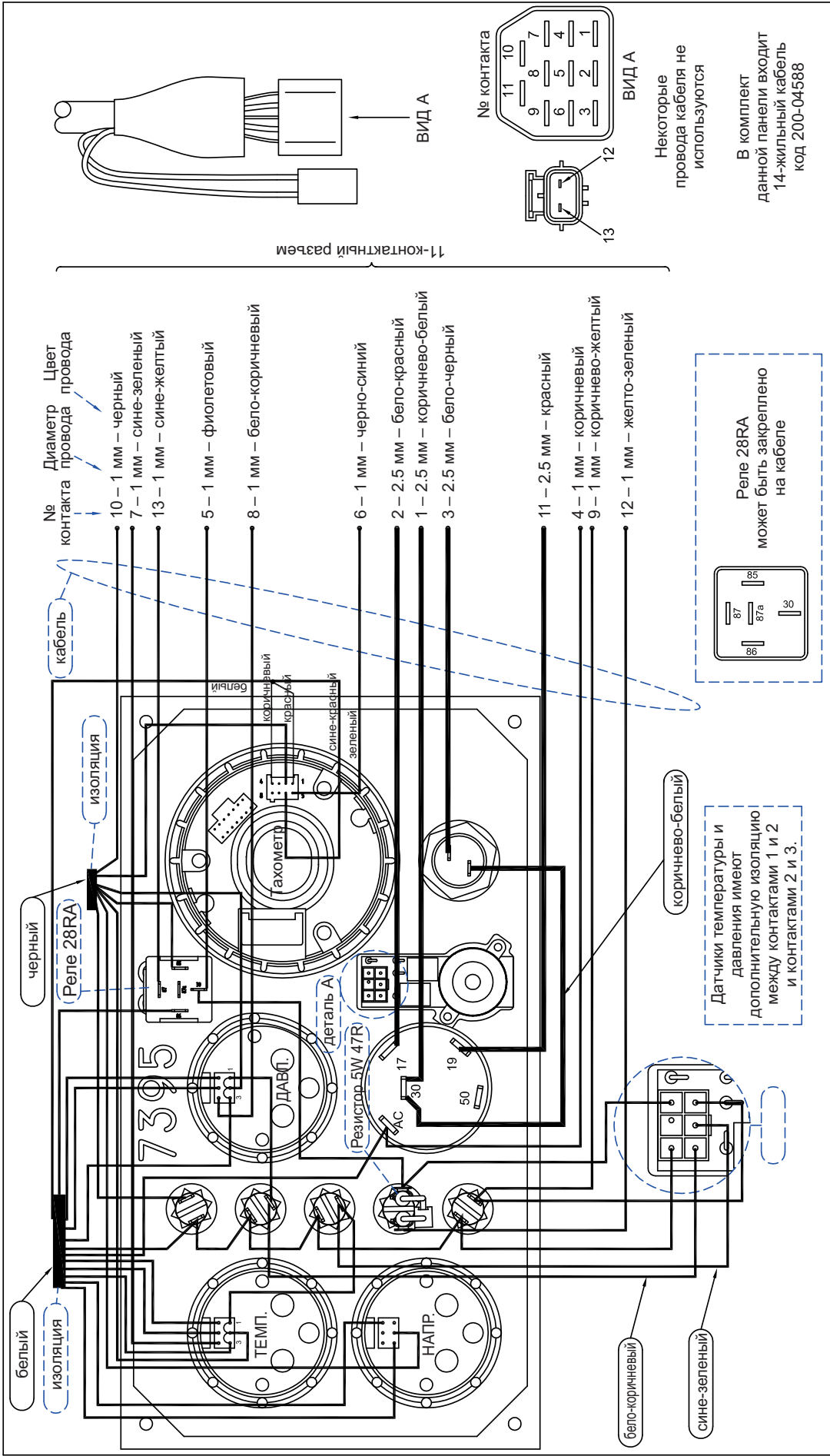
BETA MARINE

DIMENSIONS IN MM (INCH)
DO NOT SCALE



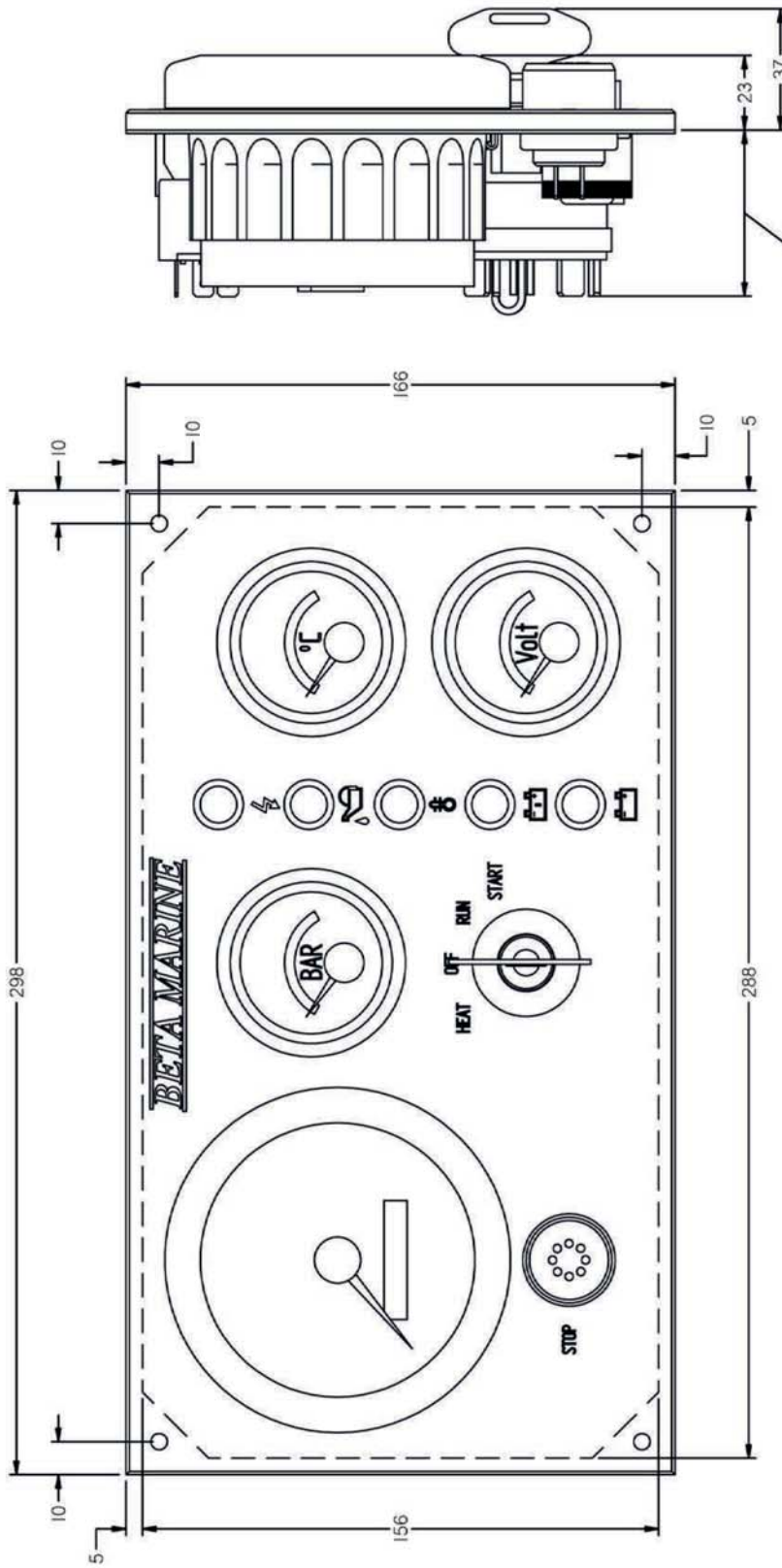
63
добавьте 30 мм для кабеля

REV	DESCRIPTION	DATE	APPD	DRAWN	NOTES	TITLE			
01	CHA	05/09/08	L	TW		Панель управления В			
	NG					DRAWN BY:-	SIZE	DWG NO	REV
	ED-KEY-SWITCH					TW	A4	200-06303	01
						CHECKED BY:-	SCALE	NTS	PAGE
						LT	LT	2 of 2	DATE
									05/10/2007
DIMENSIONS IN MM (INCH) DO NOT SCALE						BETA MARINE LTD. DAVY WAY, WATERWELLS, QUEDGELEY, GLOUCESTER GL2 2AD UK			
						TEL: +44 (0)1452 723492 FAX: +44 (0)1452 883742			



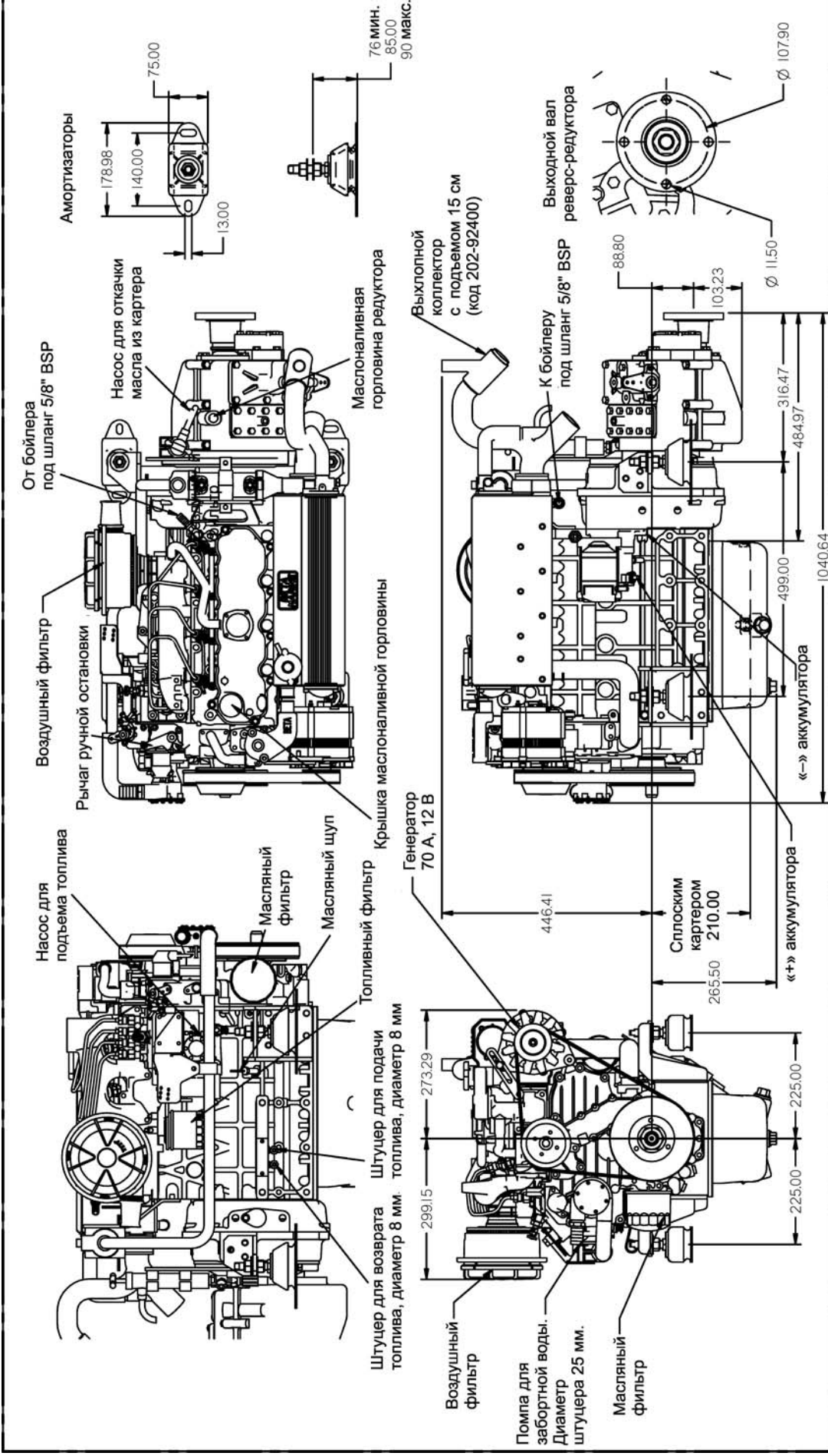
REV	DESCRIPTION	DATE	APP'D	DRAWN	NOTES	TITLE
01	CHANGED WHITE & BLACK AROUND	18/08/05	DM	TW	Код панели 200-05445. Размеры см. на схеме 200-06306.	Схема подключения панели управления С DELUXE (выпуска после мая 2011)
02	TACHO AND DOMESTIC WIRES	22/04/11	DM	TW		

DIMENSIONS IN MM (INCH) DO NOT SCALE		DRAWN BY: TW CHECKED BY: DM	SIZE A4 SCALE N/A	DWG NO. 200-06518 PAGE 1 of 1	DATE 15/05/05
BETA MARINE LTD. DAVY WAY, WATERWELLS, QUEDGELEY, GLOUCESTER GL2 2AD UK TEL +44 (0)1452 723492 FAX +44 (0)1452 883742		BETA MARINE			

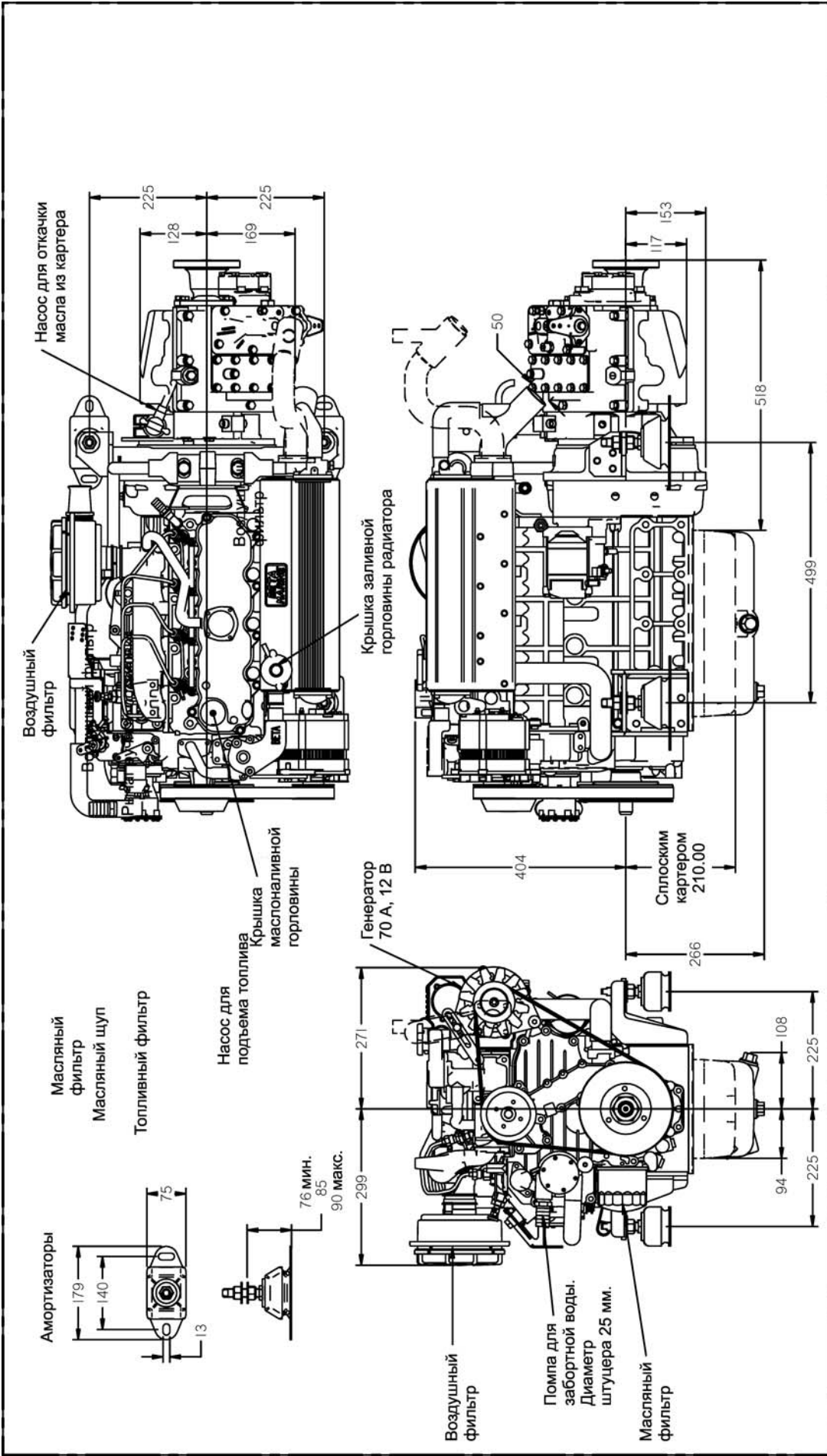


добавьте 30 мм для кабеля

REV	DESCRIPTION	DATE	APPD	DRAWN	NOTES	TITLE			
01						Панель управления С			
						DRAWN BY:	DWG NO.	REV	
						TW	200-06306	01	
						CHECKED BY:	SCALE	PAGE	DATE
						LT	NTS	2 of 2	12/08/2009
DIMENSIONS IN MM (INCH) DO NOT SCALE						BETA MARINE LTD. DAVY WAY, WATERWELLS, QUEDSELEY, GLOUCESTER GL2 7AD UK			
BETA MARINE TEL +44 (0)1452 723492 FAX +44 (0)1452 883742						MATL.			



REV	DESCRIPTION	DATE	APPD	DRAWN	NOTES	TITLE
01						Двигатели Beta 43-50 с теплообменником и реверс-редуктором PRM280
<p style="text-align: center;">DIMENSIONS IN MM (INCH) DO NOT SCALE</p>						
		PART FILE NAME: 100-10695-01.asm		DRAWN BY: JLT CHECKED BY: TW		
BETA MARINE LTD, DAVY WAY, WATERWELLS, CROSBELLY, GLOUCESTER, GL2 2AD, UK TEL: (01452) 723492 FAX: (01452) 729916		SIZE A4 SCALE NTS		DWG NO. 100-10695 PAGE 1 of 1 DATE 05/10/2016		



REV	DESCRIPTION	DATE	APPD	DRAWN	NOTES	TITLE
01						Двигатели Beta 43-50 с теплообменником и реверс-редуктором PRM280C

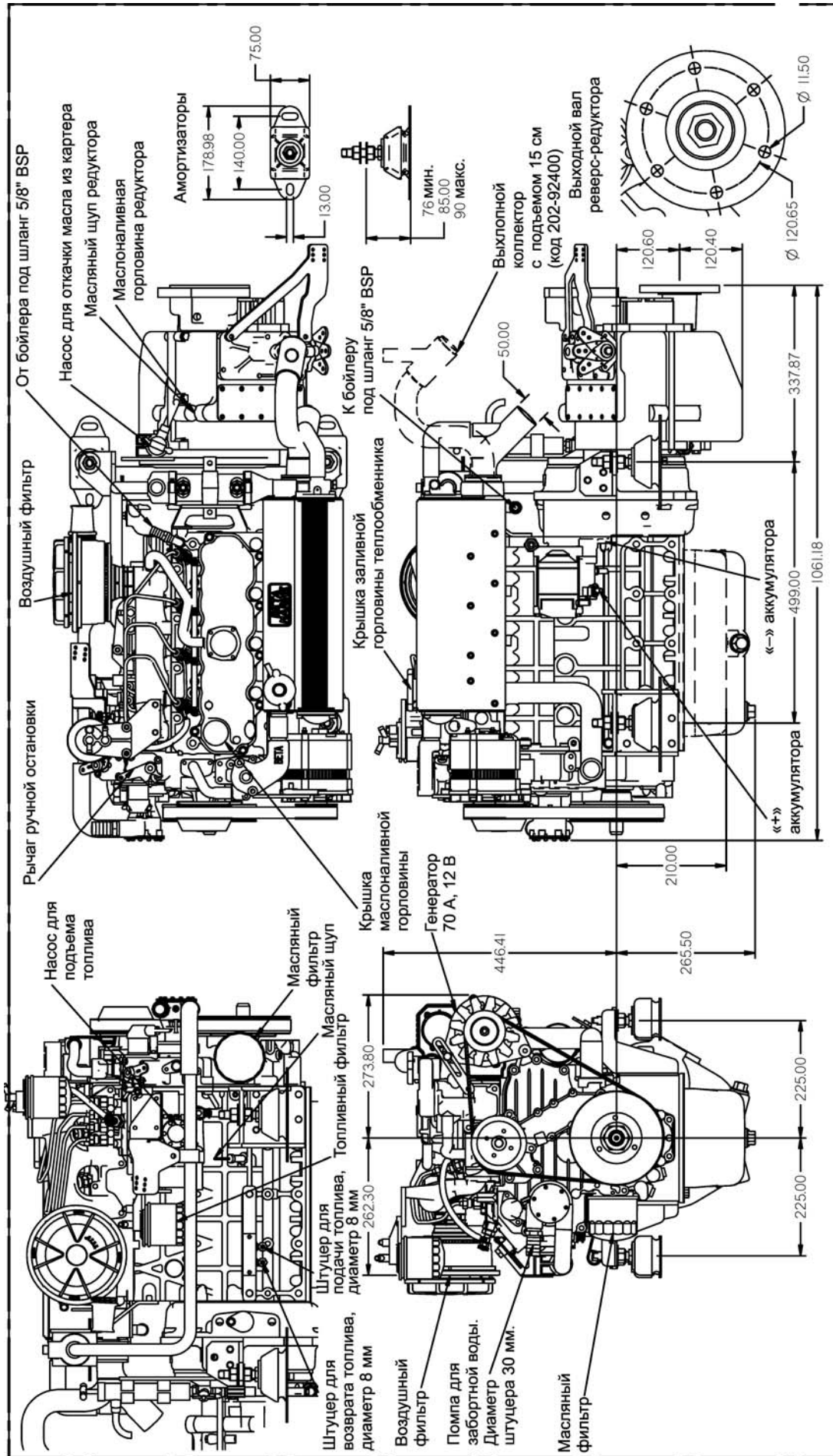
PART FILE NAME: 100-09013 BETA43-50 HE PRM280C.asm

DIMENSIONS IN MM (INCH) DO NOT SCALE

BETA MARINE

BETA MARINE LTD,
DAVY WAY,
WATERWELLS,
CROSBELLY,
GLOUCESTER, GL2 2AD, UK
TEL: (01452) 723492 FAX: (01452) 729916

SCALE	NTS	PAGE	1 of 1	DATE	19/03/2014
CHECKED BY:	LT	DRAWN BY:	TW	DWG NO.	100-09013
SIZE	A4	REV	01		



REV	DESCRIPTION	DATE	APPD	DRAWN	NOTES	TITLE
01						Двигатели Beta 43-50-60 с теплообменником и реверс-редуктором PRM500

PART FILE NAME: BETA 43-50 HE PRM500 100-09026.asm

DIMENSIONS IN MM (INCH) DO NOT SCALE

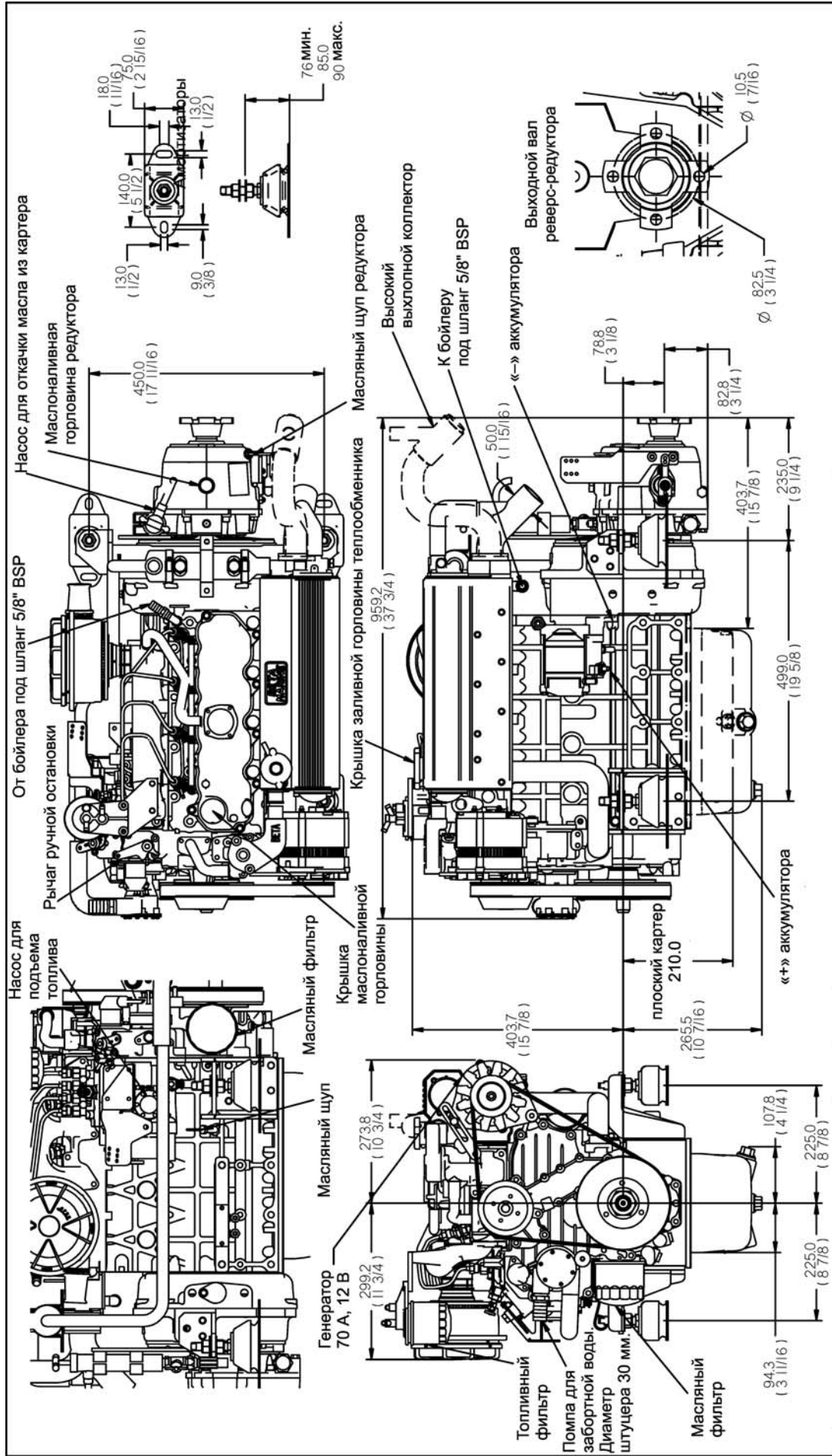
BETA MARINE LTD.
DAVY WAY,
WATERWELLS,
QUEDSBELLY,
GLOUCESTER GL2 2AD, UK
TEL: (01452) 723492 FAX: (01452) 729916

DRAWN BY: TW
CHECKED BY: LT

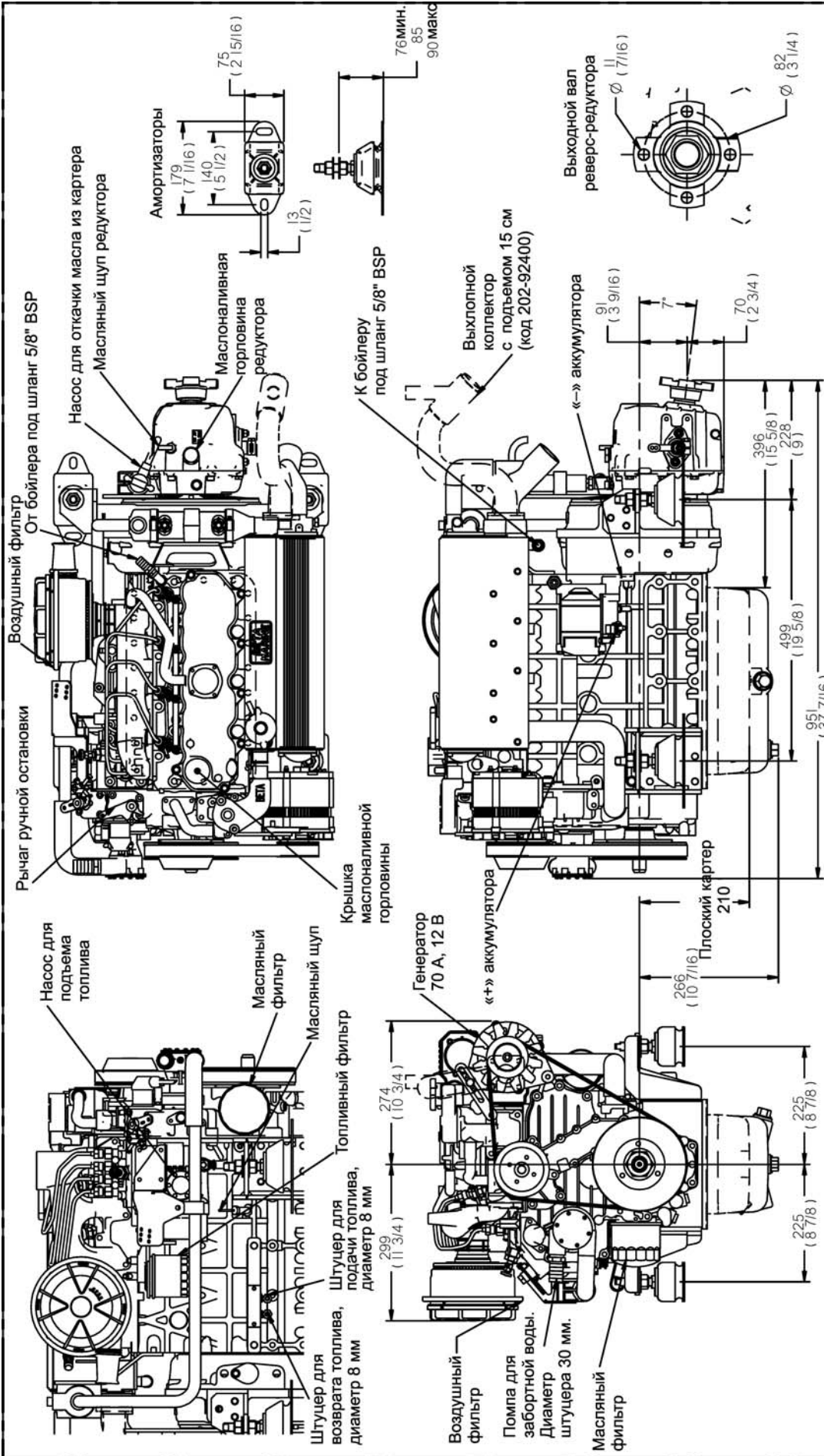
SCALE: NTS
PAGE: 1 of 1

SIZE: A4
DWG NO.: 100-09026
REV: 00

DATE: 19/03/2014



REV	DESCRIPTION	DATE	APPRO	DRAWN	NOTES	TITLE
01						Двигатели Beta 43/50 (BV2003-BV2203) с теплообменником и реверс-редуктором TMC60
						DIMENSIONS IN MM (INCH) DO NOT SCALE
						PART FILE NAME: 100-08616 BETA 43 (BV2003) TMC60.asm
						DRAWN BY: TW
						CHECKED BY: LT
						SCALE: NTS
						PAGE: 1 of 5
						DATE: 19/03/2014
						REV: 02
						DWG NO: 100-08616
						BETA MARINE LTD, DAVY WAY, WATERWELLS, RODGEBLEY, GLOUCESTER, GLE2 2AD, UK
						TEL: (01452) 723492 FAX: (01452) 729916



REV	DESCRIPTION	DATE	APPD	DRAWN	NOTES
01	New sea water pipe	06/11/10	LT	TW	

TITLE: Двигатель Beta 43 с теплообменником и реверс-редуктором TMC60A

PART FILE NAME: 100-09087 B43 HE TMC60A.asm

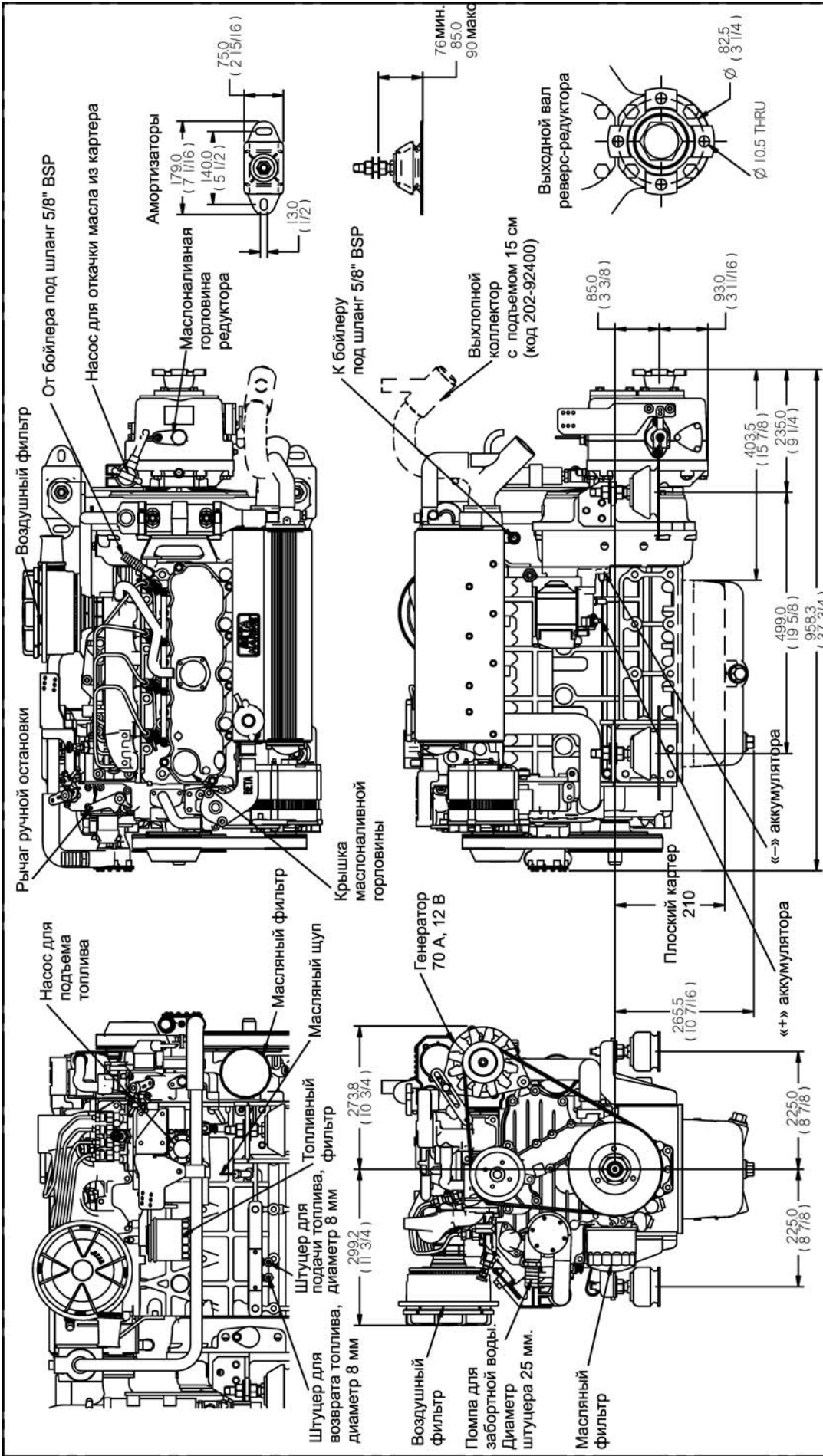
DIMENSIONS IN MM (INCH) DO NOT SCALE

BETA MARINE

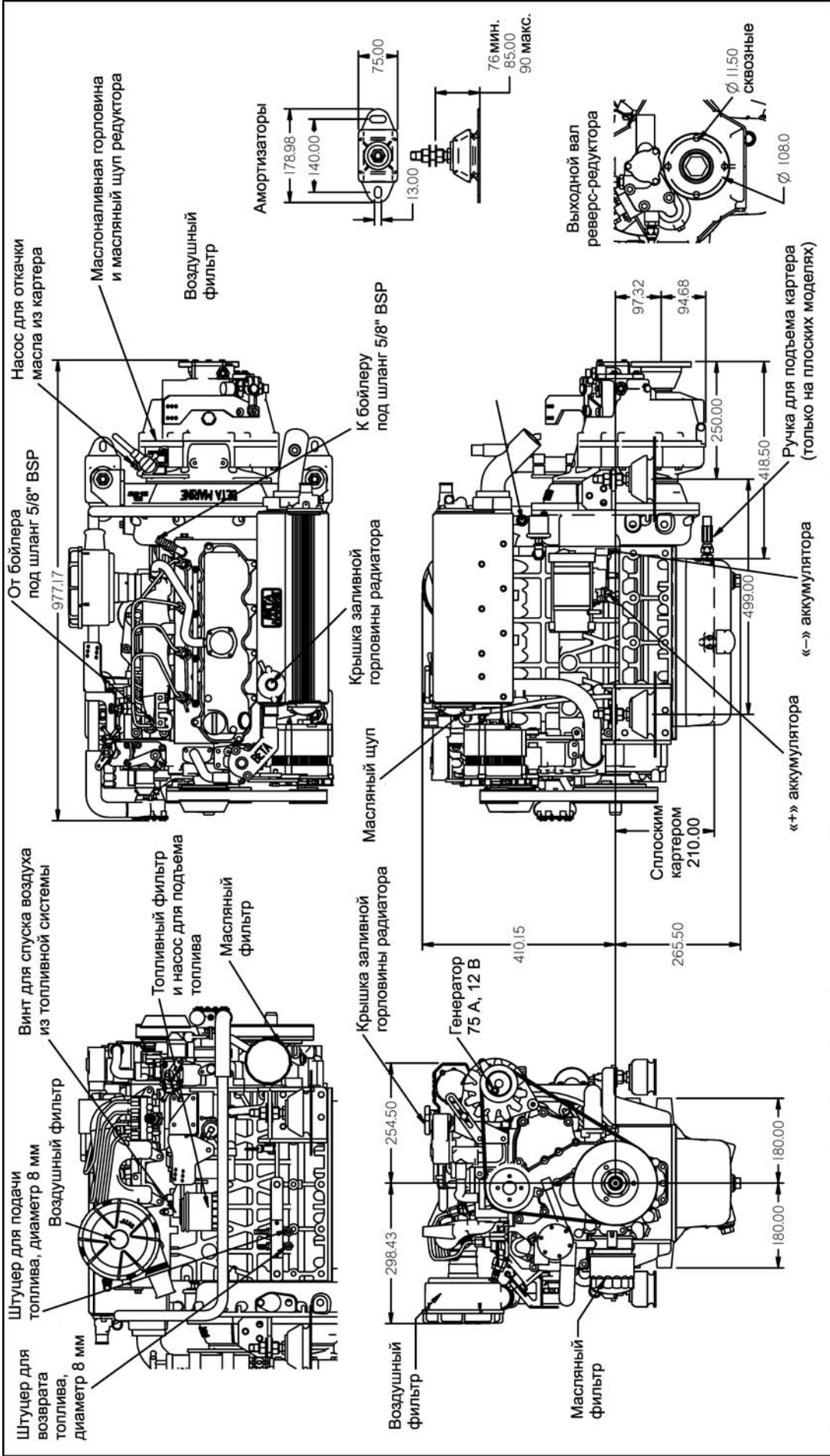
TEL: (01452) 723492 FAX: (01452) 729916

DRAWN BY: TW	SIZE: A4	DWG NO: 100-09087	REV: 00
CHECKED BY: LT	SCALE: NTS	PAGE: 1 of 1	DATE: 19/03/2014

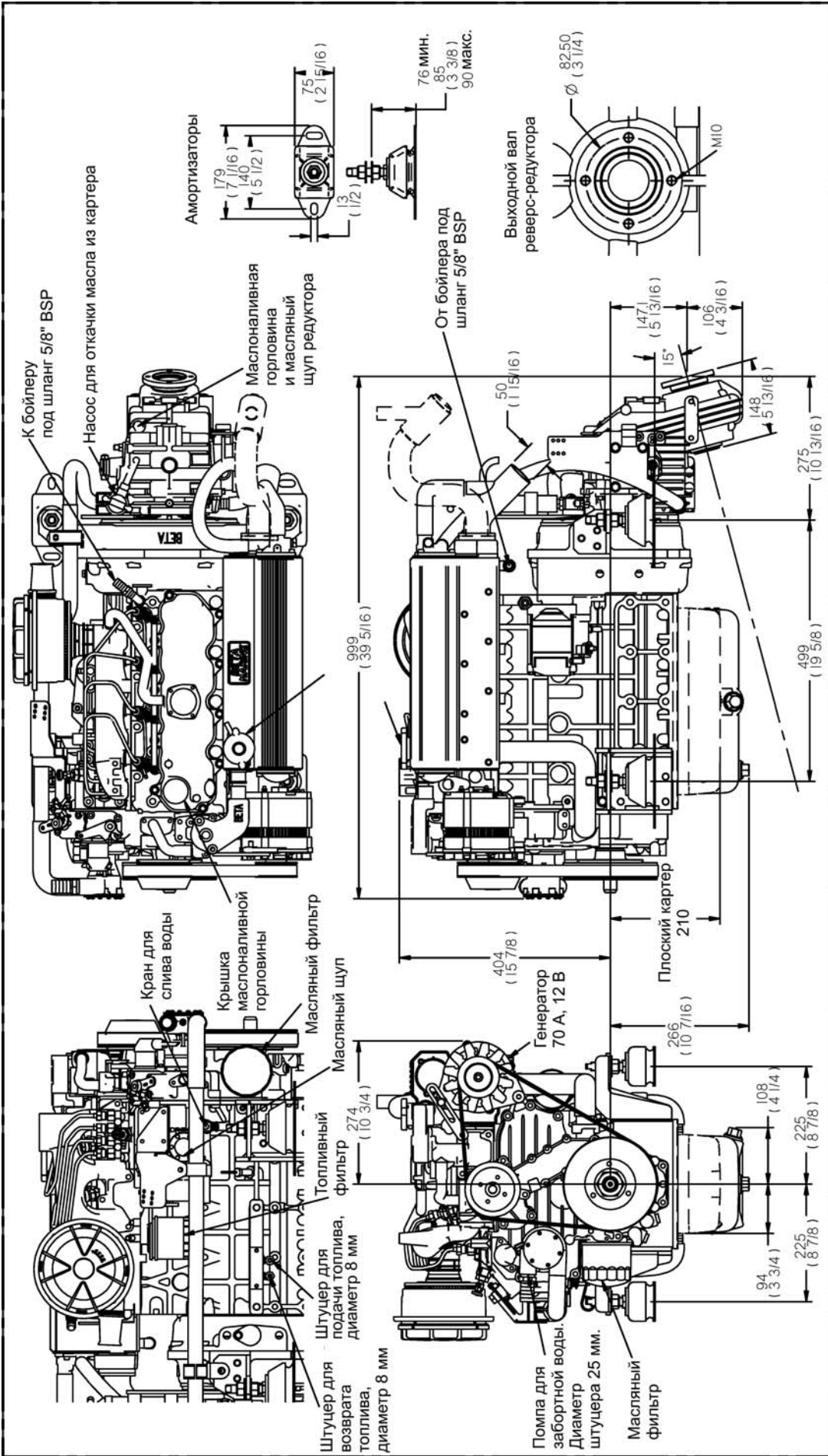
BETA MARINE LTD.
DAVY WAY,
WATERWELLS,
QUEDSBELLY,
GLOUCESTER, GL2 2AD, UK



REV		DESCRIPTION		DATE		APPD		DRAWN		NOTES	
01		New sea water dip		06/11/10		LT		TW			
TITLE: Двигатели Beta 43-50 с теплообменником и реверс-редуктором TMC260											
PART FILE NAME: 100-05274 BETA50 HE TMC260.asm											
DRAWN BY: TW			SIZE: A4			DWG NO: 100-05274			REV: 01		
CHECKED BY: LT			SCALE: NTS			PAGE: 1 of 2			DATE: 19/03/2014		
DIMENSIONS IN MM (INCH) DO NOT SCALE											
BETA MARINE LTD, DAVY WAY, WATERWELLS, CROSBELLY, GLOUCESTER, GL2 2AD, UK TEL: (01452) 723492 FAX: (01452) 729916											



REV	DESCRIPTION	DATE	APPD	DRAWN	MATL	FINISH	UNTOLERANCED DIMS: ± 0.25	TITLE:
01								Двигатели В43/В50/В60 с теплообменником и реверс-редуктором ТМ345
DIMENSIONS IN MM (INCH) DO NOT SCALE								PART FILE NAME: 100-10696-1.dft SCALE: NTS DATE CREATED: 05/10/2016 DRAWN BY: JLT CHECKED BY: TW SIZE: A4 DWG NO.: 100-10696 PART NUMBER:
BETA MARINE BETA MARINE LTD, DAVY WAY, WATERWELLS, REDBEG, 2, 2AD, UK TEL: (01452) 723462 FAX: (01452) 726916								REV 1 PAGE 1 of 1



REV	DESCRIPTION	DATE	APPD	DRAWN	NOTES
01	NEW WATER PUMP AND G-BOX COOLER	20/07/10	LT	TW	

TITLE: Двигатели Beta 43-50 с теплообменником и реверс-редуктором ZF 15M1V

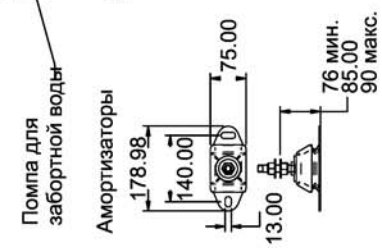
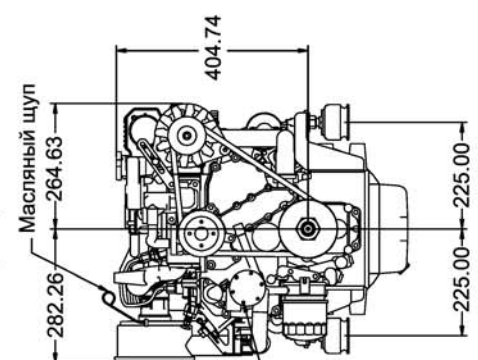
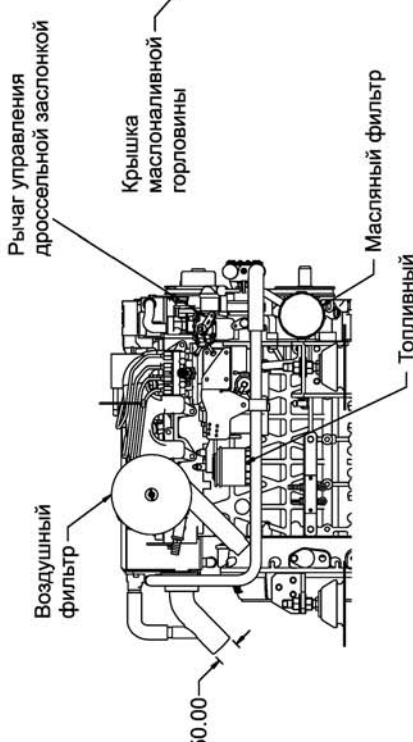
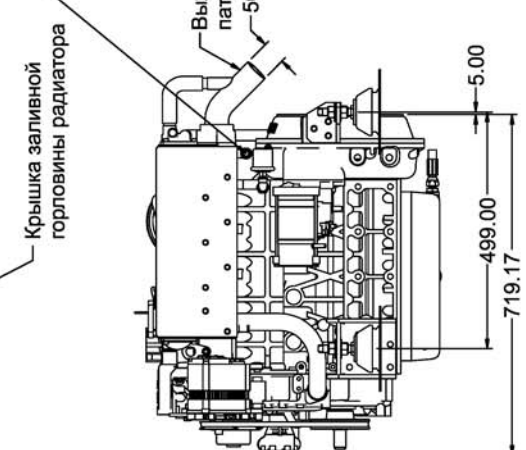
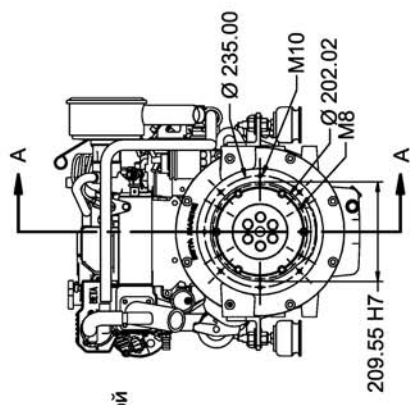
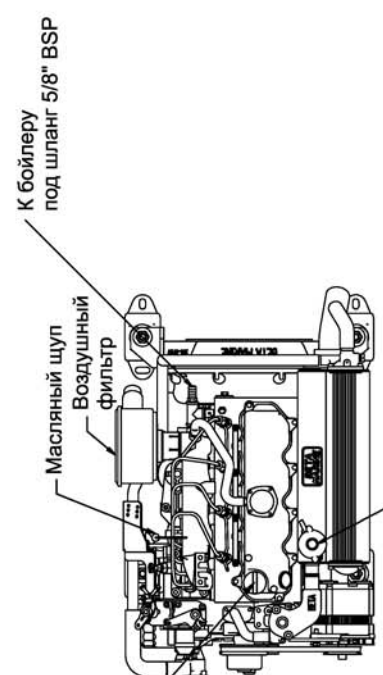
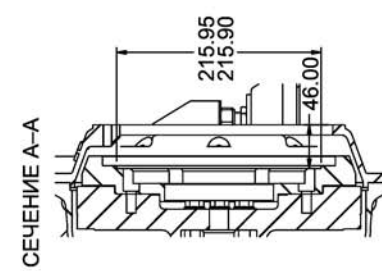
PART FILE NAME: 100-06122 BETA 43-50 HE ZF 15M1V.asm

DIMENSIONS IN MM (INCH) DO NOT SCALE

DRAWN BY: TW	SIZE: A4	DWG NO.: 100-06122	REV: 02
CHECKED BY: LT	SCALE: NTS	PAGE: 1 of 1	DATE: 19/03/2014

BETA MARINE

BETA MARINE LTD.
DAVY WAY,
WATERWELLS,
QUEDSBELLY,
GLOUCESTER, GL2 2AD, UK
TEL: (01452) 723492 FAX: (01452) 729916



NOTES		TITLE	
		Двигатель Beta 60 с теплообменником (без реверс-редуктора)	
DIMENSIONS IN MILLIMETERS DO NOT SCALE		SCALE	100-09815
DRAWN BY		SCALE	100-09815
CHECKED BY		SCALE	100-09815
DATE		PAGE	1 OF 1
DATE		NTS	19/03/2014

REV	DESCRIPTION	DATE	APP'D	DRAWN

EU DECLARATION OF CONFORMITY

The Beta range of marine propulsion engines Beta10 through Beta105.

Manufactured by Beta Marine Limited at the address given above.

This declaration of conformity is issued under the sole responsibility of the manufacturer.

The object of this declaration is to conform compliance of the propulsion engine in accordance with the exhaust emission requirements of Directive 2013/53/EU in conformity with the relevant Union harmonised legislation.

Standard used include in part as applicable ISO 8178, ISO 8665, ISO 18854, ISO 3046 except where engines are pre-approved in accordance with Stage III of Directive 97/68/EC.

Where applicable, the notified body, DNV-GL, number 0098, performed witness of emission test(s) and issued the certificate(s).

When installed in a watercraft, in accordance with the installation instructions accompanying the engine, the engine will meet:

- (i) the exhaust emission requirement of this Directive,
- (ii) the limits of Directive 97/68/EC as regards engines type-approved in accordance with Directive 97/68/EC which are in compliance with Stage IIIA, Stage IIIB or Stage IV emission limits for CI engines used in other application than propulsion of inland waterways vessels, locomotives and railcars, as provided for in point 4.1.2 of Annex 1 of that Directive.

The person empowered to sign on the behalf of Beta Marine Limited is Mr J. A. Growcoot who is Chief Executive Office of the company.

Individual certificates applicable to any particular engine serial number will be issued on request in any requested EU approved European language applicable to the country in which the installation is made.

Signed for and on behalf of Beta Marine Limited.



Dated: 13th December 2016.

Emission Durability

IN RESPECT TO THE RECREATIONAL CRAFT DIRECTIVE 2013/53/EU AND AMENDMENT 2003/44/EC ANNEX 1, B3.

The engine must be installed, maintained and operated within the parameters detailed in the Operators Maintenance Manual. Maintenance must use approved materials, parts and consumables. Should the engine lie unused for a period in excess of 6 months it must be inhibited otherwise it will deteriorate with resulting decrease in performance. See also the Winterising and Laying Up procedures in the Operators Maintenance Manual.

The fuel settings of the diesel injection system must not be tampered with otherwise the guarantee will be invalid and the performance may fall outside prescribed limit. Such adjustment cannot be allowed under the terms of the emission certification.

Performance of the engine depends upon the use of correct fuels, lubricants and inhibitors. These are fully detailed in the Operators Maintenance Manual.

Particular attention must be paid to the installation with respect to the exhaust system. The system must be designed so that water cannot back feed into the engine. The run must be such that the back pressure at the engine manifold does not exceed the level detailed in the Operators Maintenance Manual. Wet, water injected, exhaust systems must be at least the bore mentioned in the Operators Maintenance Manual and should the run be excessive this bore must be increased accordingly. Back pressure is measured at the outlet of the engine manifold before the water injection bend or dry bellows.

Our experience since 1987 has shown that properly installed and maintained engines hold their performance without major mishap even when running hours exceed those mentioned in the Recreational Craft Directive. It is the owners/users responsibility to ensure that the engine continues to function properly and any malfunction must be immediately investigated. The Trouble Shooting section as detailed in the Operators Maintenance Manual is particularly helpful in this respect. Engine performance, especially with respect to erratic running, exhaust condition, low power output and high oil consumption are indications of engine conditions that may result in emissions outside the prescribed limits and must therefore be investigated and rectified immediately.



BETA MARINE

«Фордевинд-Регата»,
официальный дистрибьютор двигателей Beta Marine в России.
197110, Санкт-Петербург, Левашовский пр., 15А, тел.: (812) 655 5915,
office@fordewind-regatta.ru, www.fordewind-regatta.ru