

КРАТКОЕ РУКОВОДСТВО ПО УСТАНОВКЕ И ЭКСПЛУАТАЦИИ

ORBIT WINCH™ 40QT

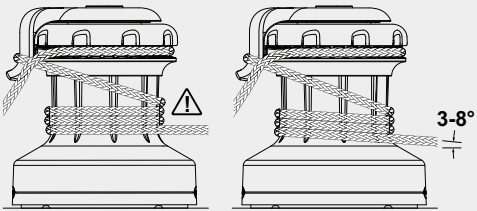
RA6402 двухскоростная самостопающаяся
лебедка с патентованным механизмом
QuickTrim™

Характеристики RA6402

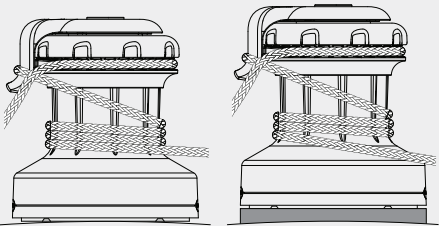
Передаточное число: 1 скорость: 8:1
2 скорость: 40:1
Диаметр троса: 7–12 мм
Масса: 3.1 кг
Максимальная рабочая нагрузка: 850 кг

ВЫБОР МЕСТА ДЛЯ УСТАНОВКИ

Установите лебедку в требуемом месте. Убедитесь, что монтажная поверхность ровная, а трос заходит под углом 3° – 8° (см. рис. ниже).



Неверный заход троса



Монтажная поверхность
не ровная

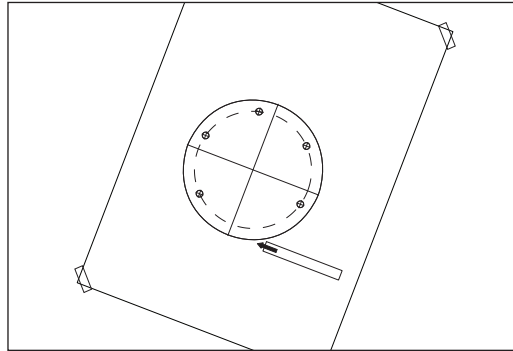
Положение ведущей шестерни относительно линии захода троса должно быть таким, как указано на шаблоне.



Ведущая
шестерня

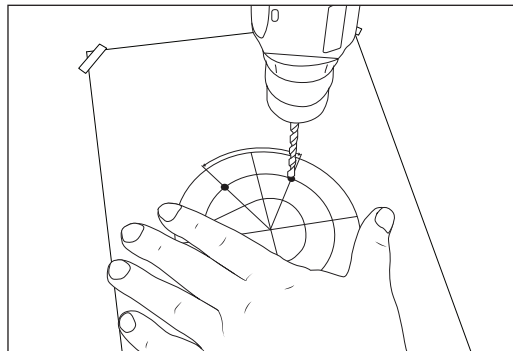
Линия
захода троса

УСТАНОВКА



ШАГ 1

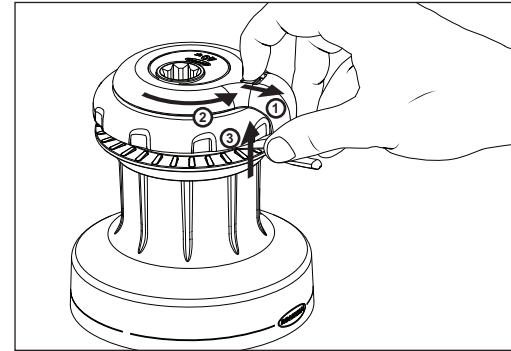
Очистите монтажную поверхность и наклейте на нее при помощи скотча установочный шаблон, соблюдая требуемую ориентацию лебедки.



ШАГ 4

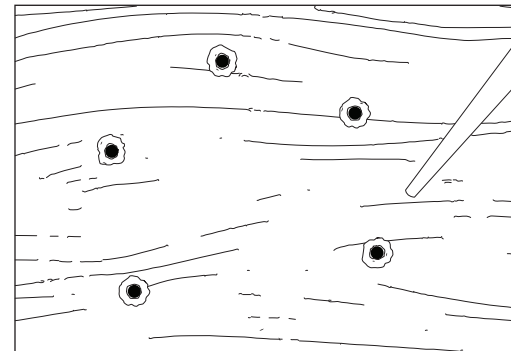
Просверлите по шаблону отверстия диаметром 6.5 мм для крепежных болтов М6.

Удалите шаблон и тщательно очистите отверстия и поверхность палубы от грязи для надежного сцепления герметика.



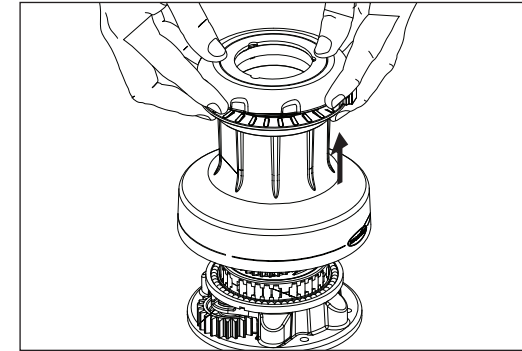
ШАГ 2

Сдвиньте назад защелку рычага (1) и слегка поверните рычаг в направлении против часовой стрелки (2) до момента, когда его можно будет поднять (3).



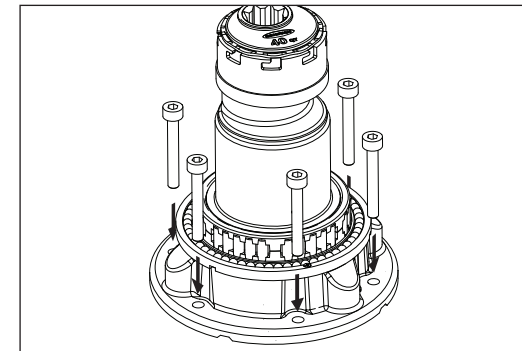
ШАГ 5

Нанесите герметик на основание центрального вала вокруг монтажных отверстий. Герметик не должен попадать в каналы для водослива. При установке лебедки на металлической поверхности рекомендуется полностью изолировать центральный вал от нее для предотвращения гальванической коррозии. Полная изоляция вала также рекомендуется при установке лебедки на поверхность из углеволокна.



ШАГ 3

Потяните барабан вверх и снимите его с центрального вала. Установите центральный вал на шаблон и выровняйте монтажные отверстия по меткам. Убедитесь, что ведущая шестерня расположена правильно относительно линии захода троса.

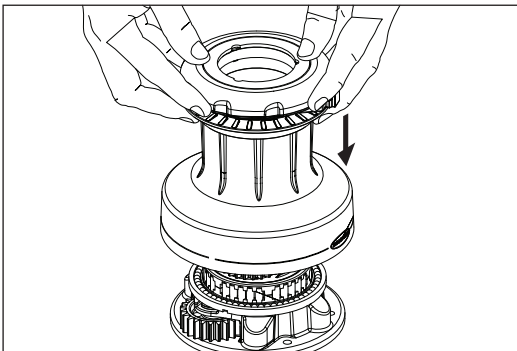


ШАГ 6

Закрепите лебедку на палубе при помощи стопорных гаек с большими шайбами (или пластинами). На болты предварительно нанесите герметик для изоляции их от алюминиевого центрального вала. Чтобы не повредить анодированную поверхность вала, удерживайте болты шестигранным торцевым ключом и одновременно затягивайте снизу гайки при помощи гаечного ключа*.

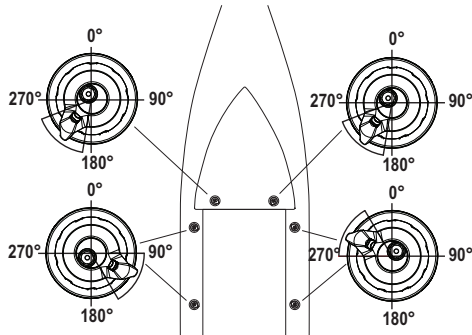
* Для крепления используется 5 болтов М6 из нержавеющей стали марки 316. Для затяжки гаек рекомендуется использовать динамометрический ключ, установленный на усилие не более 7.1 Н·м с шестигранной головкой А4-70 DIN912.

СБОРКА ЛЕБЕДКИ



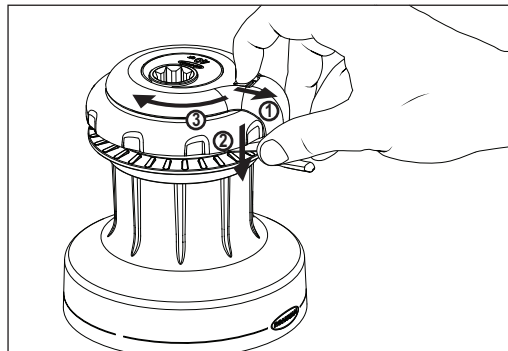
ШАГ 1

Наденьте барабан на центральный вал и опустите его вниз.



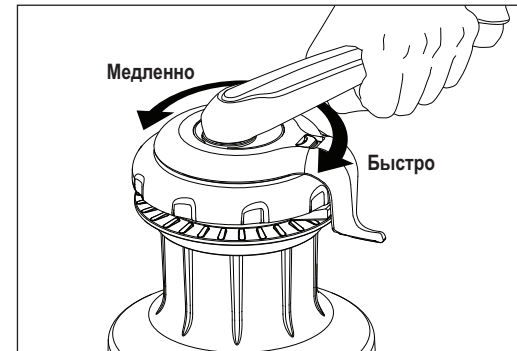
ПОЛОЖЕНИЕ РЫЧАГА

На рисунке выше показаны типичные варианты ориентации рычага в зависимости от местоположения лебедки на палубе.



ШАГ 2

Разверните рычаг в выбранное положение, следя за тем, чтобы отделиватель троса оставался на месте. Сдвиньте назад защелку рычага (1) и слегка поверните рычаг в направлении по часовой стрелке (2) до защелкивания (2).



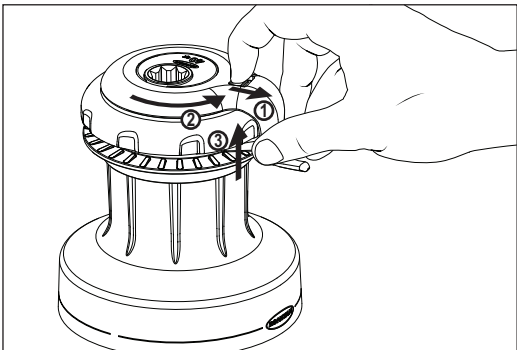
ШАГ 3

Проверьте, что барабан свободно вращается рукой в направлении по часовой стрелке, и не вращается в направлении против часовой стрелки. Вставьте рукоятку в гнездо на центральном вале. При вращении рукоятки против часовой стрелки барабан должен вращаться быстро. При вращении рукоятки по часовой стрелке барабан должен вращаться медленно.

QUICKTRIM™

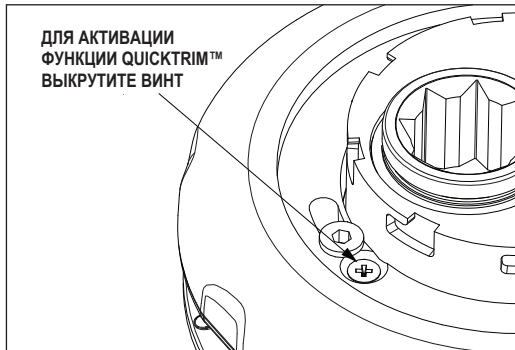
Запатентованным нововведением лебедок Orbit является возможность быстрого уменьшения натяжения троса без снятия его рычага. Лебедки Orbit изначально поставляются с заблокированным рычагом и работают как обычные двухскоростные самоходные модели. Для включения функции QuickTrim™ следуйте приведенным ниже указаниям.

АКТИВАЦИЯ ФУНКЦИИ QUICKTRIM™



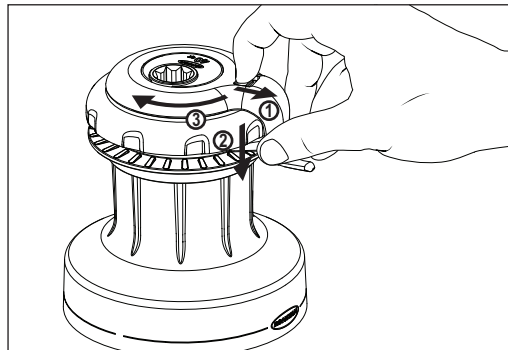
ШАГ 1

Снимите рычаг и закрывающую пластину с шайбой. Отложите эти детали в сторону.



ШАГ 2

Найдите и выкрутите винт с крестообразным шлицем.



ШАГ 2

Соберите лебедку, как указано выше.

ИСПОЛЬЗОВАНИЕ ФУНКЦИИ QUICKTRIM™

Чтобы потравить трос возьмитесь за его конец одной рукой, а другую руку положите на верхнюю крышку рычага лебедки. Преодолевая сопротивление пружины, поверните крышку ладонью против часовой стрелки, и удерживайте ее в этом положении. Рычаг начнет поворачиваться под крышкой, обеспечивая контролируемое ослабление троса.

Более подробную информацию и демонстрационные ролики по использованию функции QuickTrim™ ищите на сайте по адресу ronstan.com/winches.

