

RONSTAN
**КРАТКОЕ РУКОВОДСТВО
ПО УСТАНОВКЕ И ЭКСПЛУАТАЦИИ**
ORBIT WINCH™ 20St

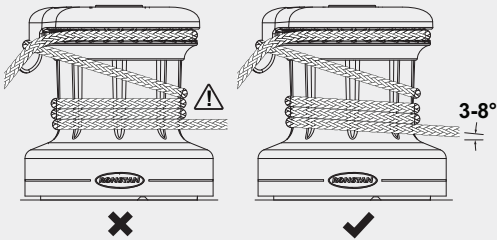
 RA6201 однокоростная
самостопоорящаяся лебедка

Характеристики RA6201

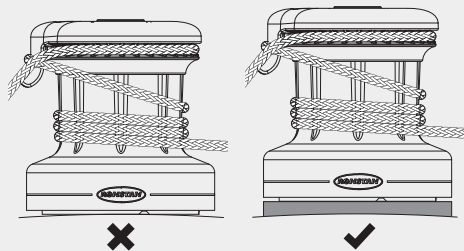
 Передаточное число (одна скорость): 18:1
 Диаметр троса: 6–10 мм
 Масса: 1.7 кг
 Максимальная рабочая нагрузка: 550 кг

ВЫБОР МЕСТА ДЛЯ УСТАНОВКИ

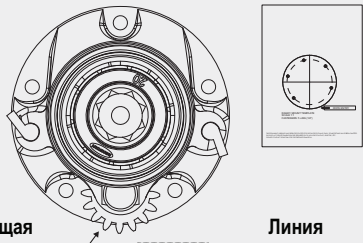
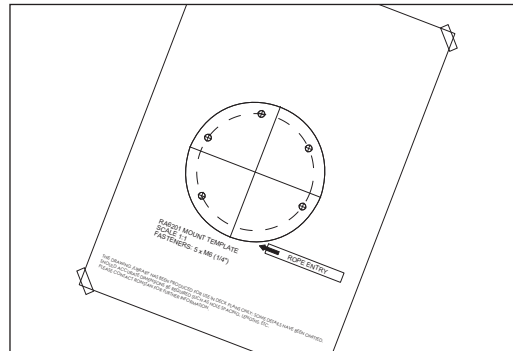
Установите лебедку в требуемом месте. Убедитесь, что монтажная поверхность ровная, а трос заходит под углом 3° – 8° (см. рис. ниже).



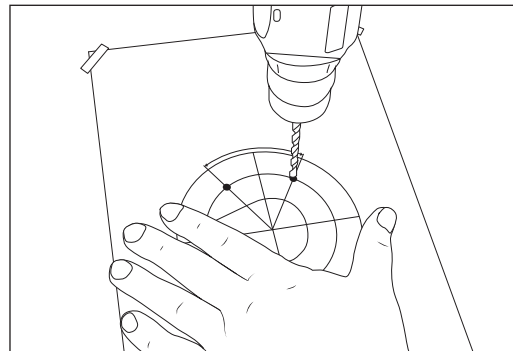
Неверный заход троса


 Монтажная поверхность
не ровная

Положение ведущей шестерни относительно линии захода троса должно быть таким, как указано на шаблоне.

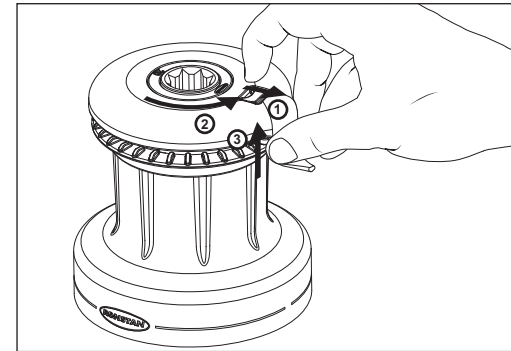

УСТАНОВКА

ШАГ 1

Очистите монтажную поверхность и наклейте на нее при помощи скотча установочный шаблон, соблюдая требуемую ориентацию лебедки.

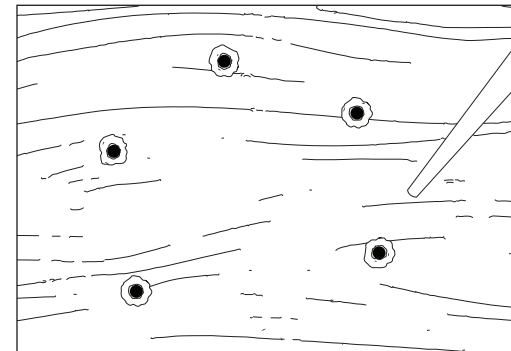

ШАГ 4

Просверлите по шаблону отверстия диаметром 6.5 мм для крепежных болтов М6.

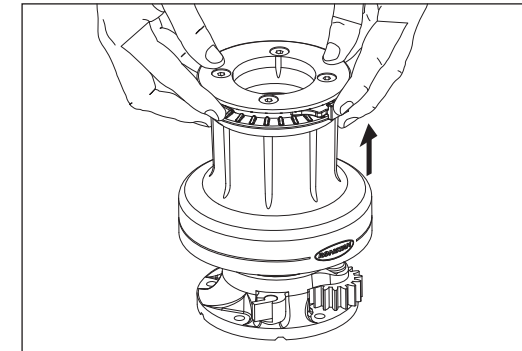
Удалите шаблон и тщательно очистите отверстия и поверхность палубы от грязи для надежного сцепления герметика.


ШАГ 2

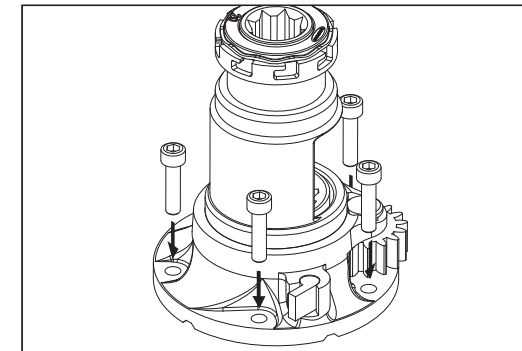
Сдвиньте назад защелку рычага (1) и слегка поверните рычаг в направлении против часовой стрелки (2) до момента, когда его можно будет поднять (3).


ШАГ 5

Нанесите герметик на основание центрального вала вокруг монтажных отверстий. Герметик не должен попадать в каналы для водослива. При установке лебедки на металлической поверхности рекомендуется полностью изолировать центральный вал от нее для предотвращения гальванической коррозии. Полная изоляция вала также рекомендуется при установке лебедки на поверхность из углеволокна.


ШАГ 3

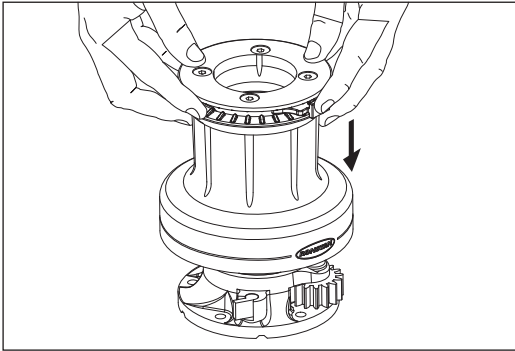
Потяните барабан вверх и снимите его с центрального вала. Установите центральный вал на шаблон и выровняйте монтажные отверстия по меткам. Убедитесь, что ведущая шестерня расположена правильно относительно линии захода троса.


ШАГ 6

Закрепите лебедку на палубе при помощи стопорных гаек с большими шайбами (или пластинами). На болты предварительно нанесите герметик для изоляции их от алюминиевого центрального вала. Чтобы не повредить анодированную поверхность вала, удерживайте болты шестигранным торцевым ключом и одновременно затягивайте снизу гайки при помощи гаечного ключа*.

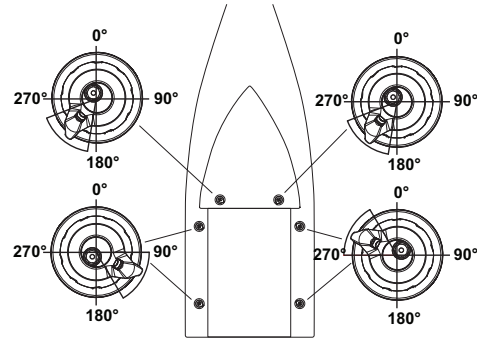
* Для крепления используется 5 болтов М6 из нержавеющей стали марки 316. Для затяжки гаек рекомендуется использовать динамометрический ключ, установленный на усилие не более 7.1 Н·м с шестигранной головкой А4-70 DIN912.

СБОРКА ЛЕБЕДКИ



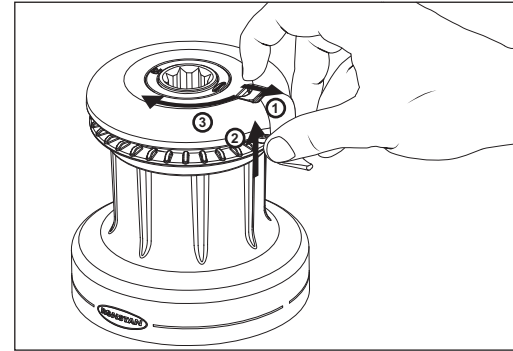
ШАГ 1

Наденьте барабан на центральный вал и опустите его вниз.



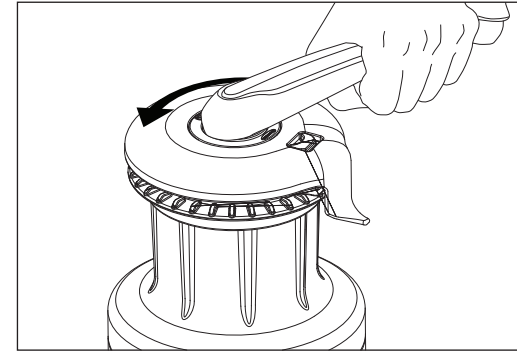
ПОЛОЖЕНИЕ РЫЧАГА

На рисунке выше показаны типичные варианты ориентации рычага в зависимости от местоположения лебедки на палубе.



ШАГ 2

Разверните рычаг в выбранное положение, следя за тем, чтобы отделитель троса оставался на месте. Сдвиньте назад защелку рычага (1) и слегка поверните рычаг в направлении по часовой стрелке (2) до защелкивания (3).



ШАГ 3

Проверьте, что барабан свободно вращается рукой в направлении по часовой стрелке, и не вращается в направлении против часовой стрелки. Вставьте рукоятку в гнездо на центральном вале. При вращении рукоятки против часовой стрелки барабан должен вращаться по часовой стрелке.