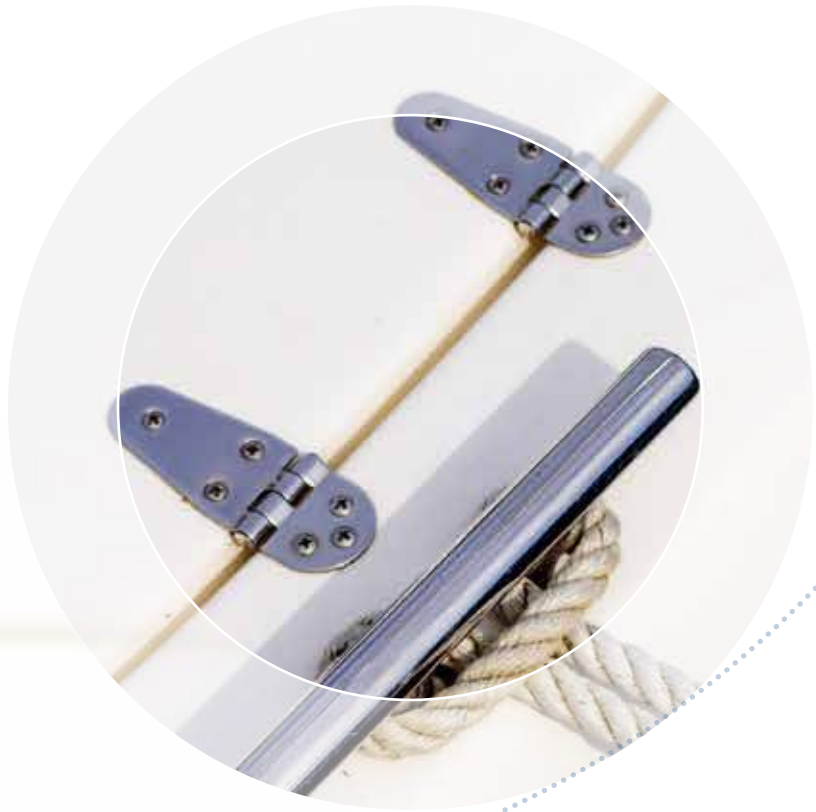


Замки, петли, фиксаторы



6

1852

MARINE
QUALITYЛОДОЧНОЕ
СНАРЯЖЕНИЕ

1852 MARINE QUALITY

КАРАБИНЫ ШКОТОВЫЕ

Карабины вертлюжные, нержавеющая сталь AISI316.




		длина мм	трос мм
9512093010	10	67	12
9512093012	10	87	16
9512093014	10	126	22

СКОБЫ ТАКЕЛАЖНЫЕ

Скобы такелажные, D-образные, нержавеющая сталь AISI316.



		размер мм
9513033605	10	5
9513033606	10	6
9513033608	10	8
9513033610	10	10
9513033612	10	12

КАРАБИНЫ


Карабины из нержавеющей стали AISI316.



		длина мм	зев мм
9513039072	10	60	6
9513039074	10	80	8
9513039076	10	100	10
9513039078	10	140	12
9513039080	10	180	14

Карабины с гальваническим покрытием.




		длина мм	зев мм
9513038008	10	40	4
9513038009	10	50	5
9513038010	10	60	6
9513038011	10	70	7
9513038012	10	80	8
9513038013	10	90	9
9513038014	10	100	10
9513038016	10	120	11
9513038017	10	140	12
9513038018	10	160	13
9513038019	10	180	14

КОЛЬЦА

Кольца, нержавеющая сталь AISI316.



		внутр. Ø мм	толщина прута
9513060008	10	25	3
9513060010	10	30	4
9513060006	10	35	5
9513060011	10	40	6
9513060012	10	50	8
9513060014	10	60	10
9513060016	10	70	12

1852 | MARINE QUALITY


1852

MARINE
QUALITYЛОДОЧНОЕ
СНАРЯЖЕНИЕ

1852 MARINE QUALITY

СКОБЫ ТАКЕЛАЖНЫЕ


Скобы такелажные,
нержавеющая сталь AISI316.

		размеры
		мм
9513033505	10	5
9513033506	10	6
9513033508	10	8
9513033510	10	10




КАРАБИН-ПЕЛИКАН

Нержавеющая сталь AISI316.

		размеры
		мм
9513039206	10	6 x 61
9513039208	10	8 x 81
9513039210	10	10 x 102
9513039212	10	12 x 122




		размеры
		мм
9513039210B	10	10 x 100
9513039212B	10	12 x 122
9513039214B	10	14 x 144
9513039216B	10	16 x 165

Карабины из нержавеющей стали AISI316,
полированная поверхность.

		размеры	зев	кольцо
		мм	Ø мм	мм
9513036161	10	50	8	7
9513036162	10	70	14	9
9513036163	10	100	16	13




Нержавеющая сталь AISI316, вертлюжный.

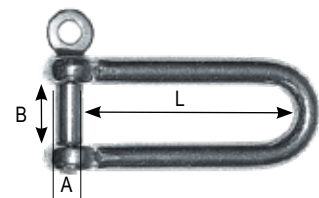
		размеры
		мм
9513036250	10	69
9513036251	10	85
9513036252	10	99
9513036253	10	117,5




КАРАБИН

Нержавеющая сталь, AISI316.

		размеры
		мм
9513038998	10	4 x 40
9513039000	10	5 x 50
9513039001	10	6 x 60
9513039002	10	7 x 70
9513039004	10	8 x 80
9513039005	10	9 x 90
9513039006	10	10 x 100
9513039030	10	11 x 120
9513039031	10	12 x 140
9513039032	10	13 x 160
9513039033	10	14 x 180

Нержавеющая сталь AISI316,
D-образные, длинные.

		A мм	B мм	L мм	BL кг
9513033193	10	6	12	45	1700
9513033194	10	8	16	60	2500
9513033195	10	10	20	75	3500

СЕРЬГИ С ВИНТОВОЙ МУФТОЙ

С гальваническим покрытием, большой зев.
Подтверждённые прочностные характеристики.



	Ø/мм	зев	длина	WL	BL	
				кг	кг	
9513034181	10	4	11,5	53,0	160	800
9513034184	10	6	14,5	70,5	350	1750
9513034186	10	8	17,5	88,0	650	3250
9513034188	10	10	20,5	105,0	1000	5000
9513034191	10	14	25,5	142,0	2000	10000

Нержавеющая сталь, маленький зев
Подтверждённые прочностные характеристики.



	Ø/мм	зев	длина	WL	BL	
				кг	кг	
9513034150	10	3,5	5,0	36,0	220	1100
9513034153	10	5,0	6,5	48,5	450	2250
9513034155	10	7,0	8,5	66,0	900	4500
9513034154	10	8,0	10,0	75,0	1100	5500

КОЛЬЦА

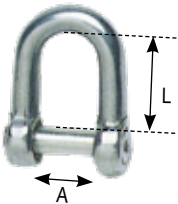
Белый нейлон. Внутр. Ø 29 мм.



9512086006	10	HA356

СКОБЫ ТАКЕЛАЖНЫЕ

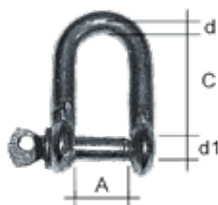
Нержавеющая сталь AISI316
Палец с внутренним шестигранником.



	A	L
	мм	мм
9513033406	10 6 мм	12 22
9513033408	10 8 мм	16 28
9513033410	10 10 мм	23 36
9513033412	10 12 мм	24 42

СКОБЫ ТАКЕЛАЖНЫЕ С ГАЛЬВАНИЧЕСКИМ ПОКРЫТИЕМ

D-образные.



	d1	C	WL	
	мм	мм	кг	
9513032002	10 SK010405	5	19	80
9513032004	10 SK010406	6	25	100
9513032006	10 SK010408	8	32	200
9513032008	10 SK010410	10	38	320
9513032027	10 SK010412	12	51	520
9513032038	10 SK010414	14	53	600
9513032155	10 SK010416	16	64	800
9513032059	10 SK010420	20	76	1100
9513032157	10 SK010422	22	89	1500

Подковообразные.



	d	c	WL	
	мм	мм	кг	
9513033012	10	5	19	80
9513033021	10	6	25	100
9513033022	10	8	32	200
9513033023	10	10	38	320
9513033024	10	12	51	520
9513033035	10	14	53	600
9513033036	10	16	64	800
9513033038	10	20	76	1100
9513033039	10	22	89	1500

КЛЮЧИ ДЛЯ ТАКЕЛАЖНЫХ СКОБ



9513033059	10	S3606

ВЕРТЛЮГИ

Вертлюги бронзовые. длина 50 мм,
внутр. Ø 7 мм, прут Ø 6.5 мм.



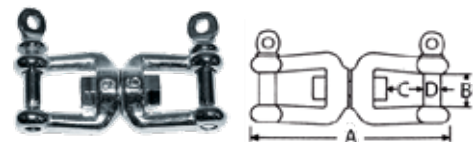
9513040200	10	301.07

Нержавеющая сталь AISI316,
вертлюги, петля/петля.



	L/мм	L1/мм	B/мм	BL кг	
9513040210	10 M-5	60	13	23	820
9513040211	10 M-6	65	15	26	1350
9513040212	10 M-8	90	22	35	1350
9513040213	10 M-10	115	27	44	3500

Нержавеющая сталь AISI316, вертлюги скоба/скоба.

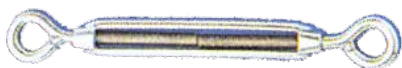


	A/мм	B/мм	C/мм	BL кг	
9513040230	10 M-6	66	12	11	350
9513040231	10 M-8	90	16	16	650
9513040232	10 M-10	118	20	22	1000

ТАЛРЕПА ИЗ НЕРЖАВЕЮЩЕЙ СТАЛИ

ТАЛРЕПА

Нержавеющая сталь
AISI316 обух/обух.



9513043044	10	Ø 4 мм
9513043045	10	Ø 5 мм
9513043046	10	Ø 6 мм

Нержавеющая сталь AISI316,
обух/крючок.



9513043032	10	Ø 4 мм
9513043035	10	Ø 5 мм
9513043036	10	Ø 6 мм
9513043038	10	Ø 8 мм

Талрепа, вилка/вилка, AISI316.



			Ø
9513044035	10	S312P-50	5 мм
9513044036	10	S312P-60	6 мм
9513044037	10	S312P-80	8 мм
9513044038	10	S312P-100	10 мм

ЗАЩИТА ДЛЯ ТАЛРЕПА

Эластичный чехол на вантовые талрепы для большинства моделей яхт, изготовленная из прочной, выдерживающей ультрафиолетовое излучение полиуретановой ткани. Синий. Длина 37 см и 55 см.

ROBSHIP
marine supply



9518200014	8914/37	длина 37 см
9518200016	8914/55	длина 55 см

ОБУШКИ

Нержавеющая сталь AISI304.



	основание	Ø
9511005007	39,25 x 64 мм	6 мм
9511005008	50 x 80 мм	8 мм

КРЕПЛЕНИЯ ДЛЯ КРАНЦЕВ

AISI316. 10 мм.



9511015012	10	основание 35 x 30 мм
------------	----	-------------------------

Хромированные, с карабинами-крючками.



9511015013	10	основание 35 x 30 мм
9511015014	10	40 x 40 мм



Хромированное кольцо для крепления.
Основание 32 x 28 мм.



9511015015	10
------------	----



Хромированное, особо прочное,
кольцо Ø 17 мм. Размер 50 x 36 мм.

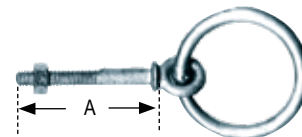


9511015016	10
------------	----



РЫМЫ

С гальваническим покрытием, с гайкой.



	болт мм	Ø мм	А мм кольца
9511025003	10	8,0	42 60
9511025006	10	10,0	51 75
9511025007	10	12,0	58 100
9511025015	10	16,0	65 125
9511025016	10	16,0	105 200

С гальваническим покрытием, с шурупом.



	шуруп Ø	длина шурупа.	кольцо
9511025008	10	6,0 мм	50 мм 40 мм
9511025009	10	8,0 мм	60 мм 45 мм
9511025010	10	10 мм	75 мм 50 мм
9511025012	10	12 мм	100 мм 55 мм

Нержавеющая сталь AISI316,
с шурупом.



	шуруп Ø	длина шурупа	кольцо Ø
9511025106	10	6 мм	60 мм 40 мм
9511025108	10	8 мм	60 мм 45 мм
9511025110	10	10 мм	80 мм 50 мм
9511025112	10	12 мм	100 мм 55 мм

РЫМЫ

Нержавеющая сталь
AISI316, с шурупом.



кольцо Ø			
9511025206	10	Ø 6 x 60 мм	11 мм
9511025208	10	Ø 8 x 60 мм	12 мм
9511025210	10	Ø 10 x 80 мм	13 мм
9511025212	10	Ø 12 x 100 мм	16 мм

ДЕРЖАТЕЛИ

Прочная пара держателей, в частности, для хранения ножки стола.
 Ø 60 - 65 мм.

1852 | MARINE SUPPLY



9511045160 10

Пластмасса.



		вставка Ø	
9511045019	20	045020	17 - 23 мм чёрный
9511045020	20	045022	22 - 28 мм чёрный
9511045021	20	045024	27 - 35 мм чёрный
9511045034	20	045025	27 - 35 мм белый
9511045022	20	045026	34 - 40 мм чёрный



Белая пластмасса. Ø 19 мм.



9511045122 20

Чёрная пластмасса. Ø 19 мм.



9511045120 20

Чёрная пластмасса. Ø 32 мм



9511045135 20

Белая пластмасса.



		Ø мм
9511045006	20	12
9511045007	20	15
9511045008	20	19
9511045009	20	25
9511045010	20	32
9511045011	20	38

Пластмасса.



Чёрные		
9511045100	20	15 мм
9511045102	20	25 мм
9511045104	20	30 мм
9511045103	20	40 мм
9511045105	20	45 мм

Белые		
9511045107	20	15 мм
9511045106	20	25 мм
9511045108	20	30 мм
9511045109	20	40 мм
9511045110	20	45 мм



Нержавеющая сталь. 5/32 мм.
 Продается парами.



9511045062

Крепления для ходовых огней,
 пластмасса. 19 мм. Продается парами.



9511045150 10 чёрное
 9511045152 10 белое

КРЮЧКИ ДЛЯ ТЕНТА

Нержавеющая сталь.



		ширина	высота
9511046001	20	33 мм	22 мм
9511046002	20	45 мм	30 мм



КРЮЧКИ S-ОБРАЗНЫЕ

Нержавеющая сталь AISI304, полированная.



		длина	
9513060024	10	35 мм	Ø 4 мм
9513060026	10	45 мм	Ø 5 мм
9513060028	10	55 мм	Ø 6 мм



ОБУШКИ

Нержавеющая сталь,
 AISI316, полированная.



		длина	резьба
9511027030	10 мм	62 мм	M8
9511027034	12 мм	75 мм	M10
9511027037	10	12 мм	45 мм M10



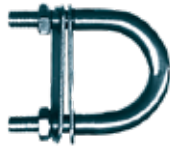
Нержавеющая сталь. Резьба M12.
 Общая ширина 83 мм, длина части
 с резьбой 70 мм, высота 62 мм.



9511027040 10



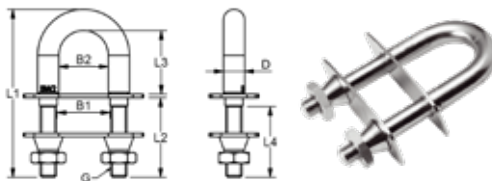
Нержавеющая сталь AISI304.



	📦	Ø	длина резьбы	общая длина
9511027014	10	4 мм	30 мм	60 мм
9511027015	10	5 мм	40 мм	80 мм
9511027016	10	6 мм	40 мм	90 мм
9511027050	10	5 мм	35 мм	67 мм
9511027023	10	8 мм	27 мм	
9511027024	10	8 мм	37 мм	
9511027022	10	8 мм	47 мм	
9511027025	10	8 мм	57 мм	
9511027026	10	8 мм	77 мм	
9511027027	10	10 мм	31 мм	
9511027028	10	10 мм	55 мм	

ОБУШКИ

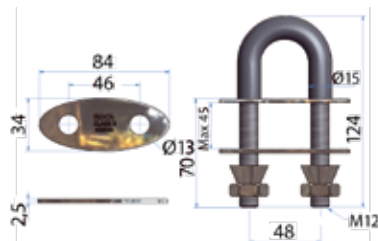
Сталь AISI316. Закалённая поверхность. Одобрено Шведской ассоциацией профилактики краж и хищений. Третий класс.



	📦	G	D	L1	L2	L3	L4	B1	B2	BL	
			мм	мм	мм	мм	мм	мм	мм	кг	
9511027021		431045	M10	12*	95	45	38	40	30,0	28,0	3500
9511027043	5	431258	M12	14**	80	32	41	25	34,5	32,5	
9511027044	5	431265	M12	14**	122	65	41	48	34,5	32,5	5100

* VAT II ** VAT III

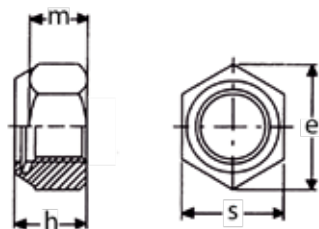
Сталь AISI316. Закалённая поверхность. Одобрено Шведской ассоциацией профилактики краж и хищений. Третий класс.



9511027002 422030

СТОПОРНЫЕ ГАЙКИ

DIN 985, A2-70.

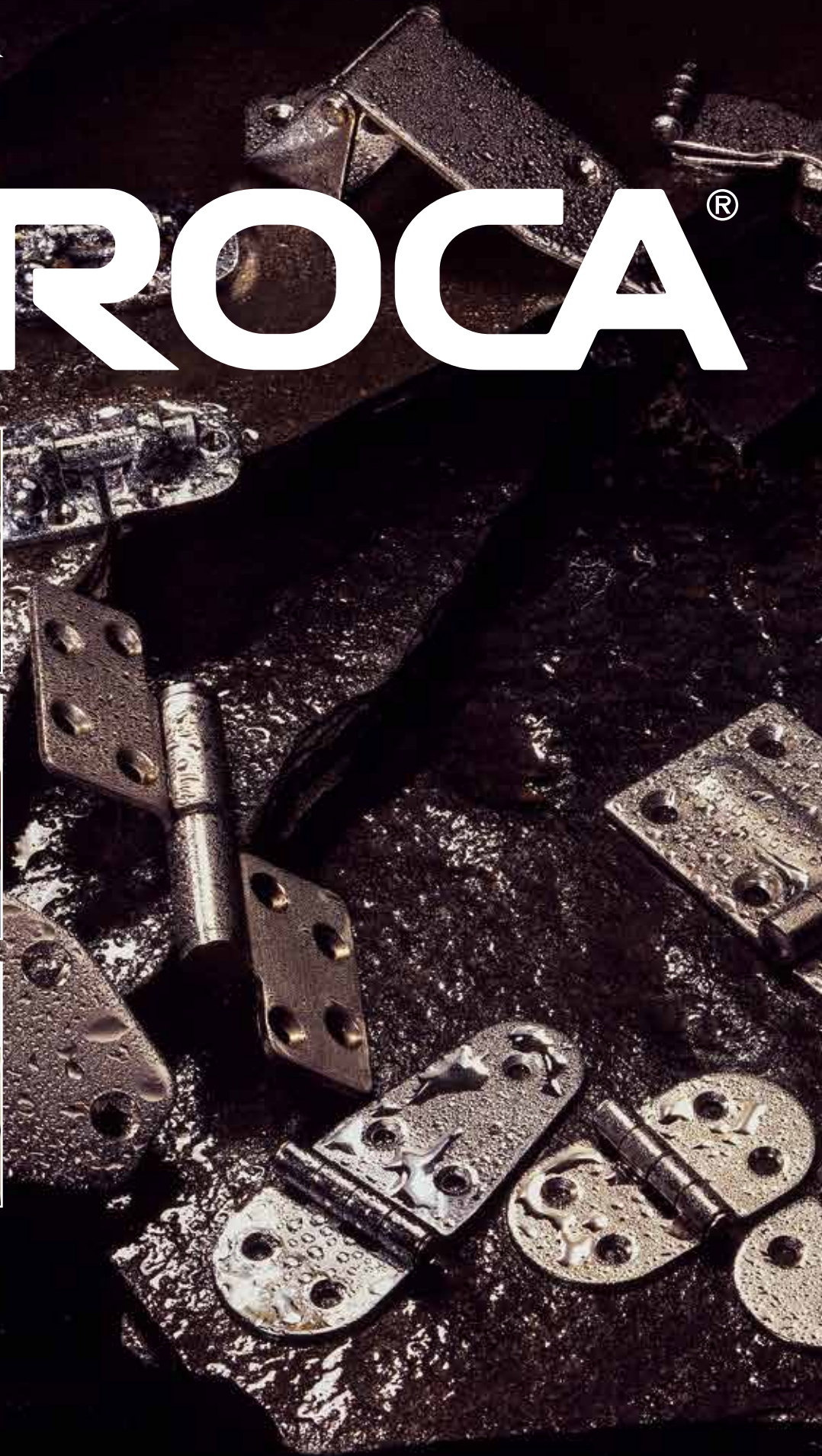


	📦	h макс.	m мин.	s	e	
701782208	10	M8	8,0 mm	5,5 mm	13,0 mm	14,4 mm
701782210	10	M10	10,0 mm	6,5 mm	17,0 mm	18,9 mm



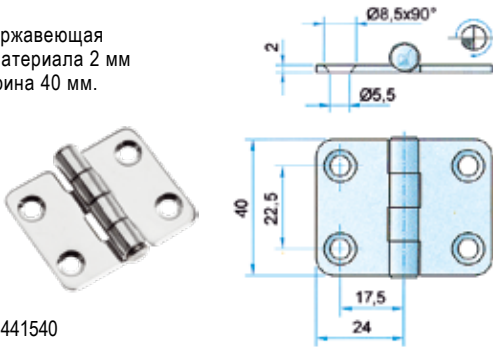


ROCCA[®]



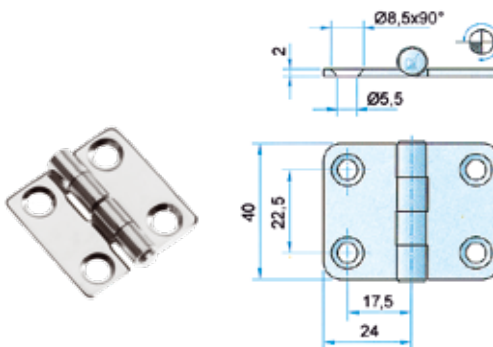
ПЕТЛИ

Полированная нержавеющая сталь, толщина материала 2 мм
длина 48 мм, ширина 40 мм.



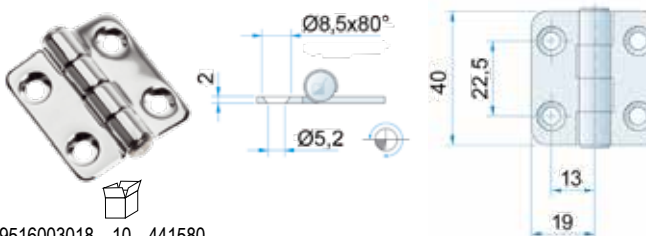
9516003056 10 441540

Нержавеющая сталь. длина в открытом виде 30 мм, ширина 30 мм, толщина материала 1,5 мм.



9516003067 10 440120

Нержав. сталь. Длина 40 мм, ширина 38 мм, толщина материала 2 мм.



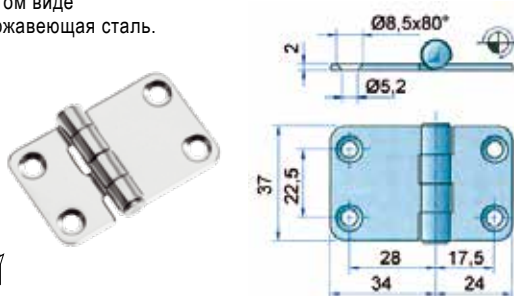
9516003018 10 441580

Накладка на петлю 441580.



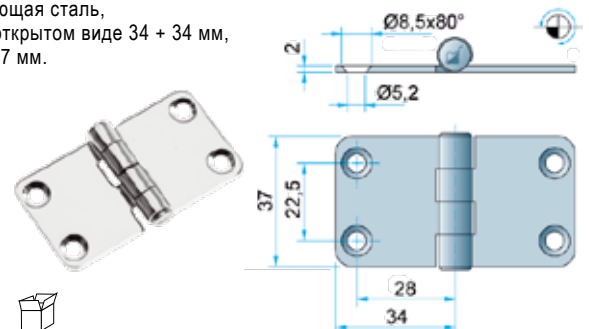
9516003318 10 440354

Длина в открытом виде 37 x 58 мм, нержавеющая сталь.



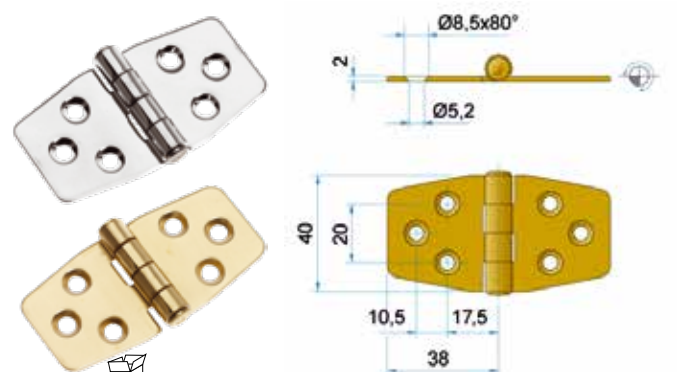
9516003210 10 441550

Нержавеющая сталь,
длина в открытом виде 34 + 34 мм,
ширина 37 мм.



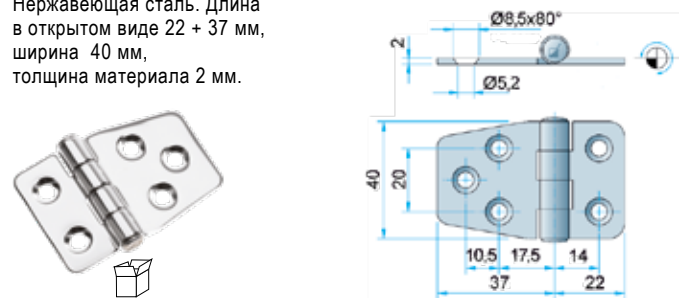
9516003017 10 441520

Длина в открытом виде 76 мм, ширина 40 мм, толщина материала 2 мм.



9516003012 10 441490 нержавеющая сталь
9516003150 10 441495 полированная латунь

Нержавеющая сталь. Длина в открытом виде 22 + 37 мм, ширина 40 мм, толщина материала 2 мм.



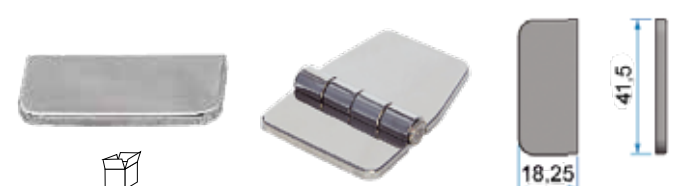
9516003019 10 441500

Накладка на петлю 441490 и 441500.



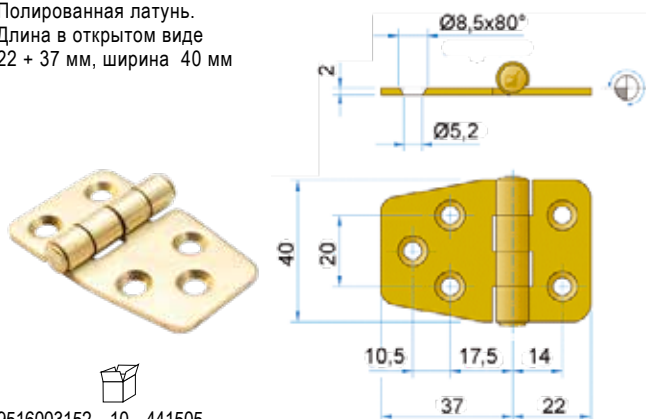
9516003312 10 440352

Накладка 440353 на петлю 441500.



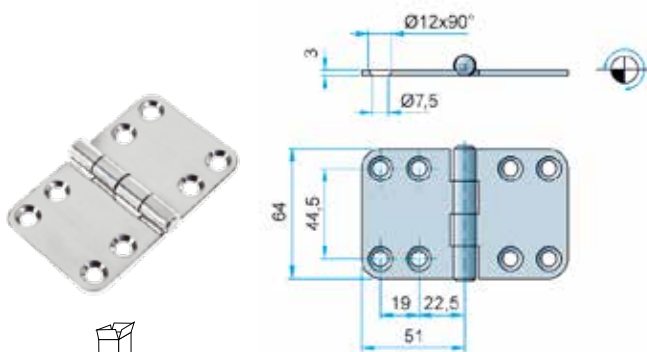
9516003319 10 440353

Полированная латунь.
Длина в открытом виде
22 + 37 мм, ширина 40 мм



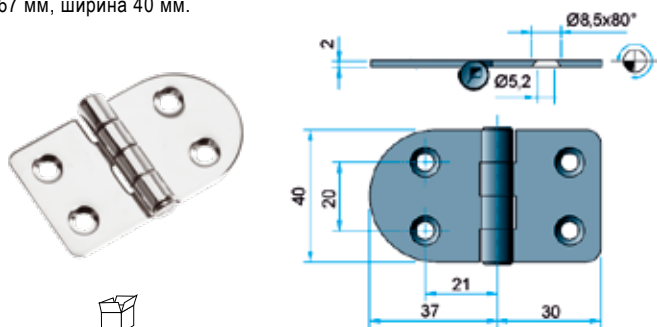
9516003152 10 441505

Толщина материала 3 мм. 102 x 64 мм.



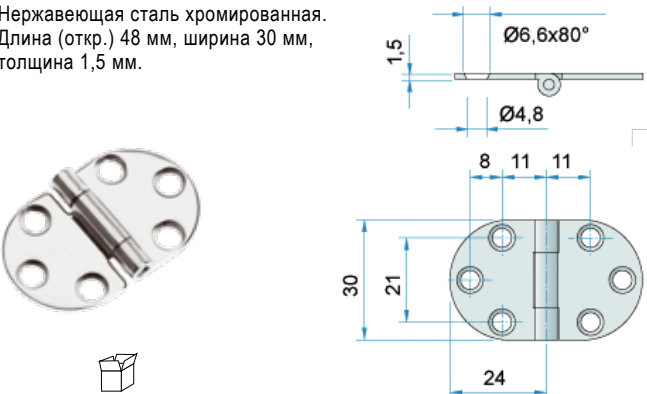
9516006012 10 440020

Нержавеющая сталь. Длина
67 мм, ширина 40 мм.



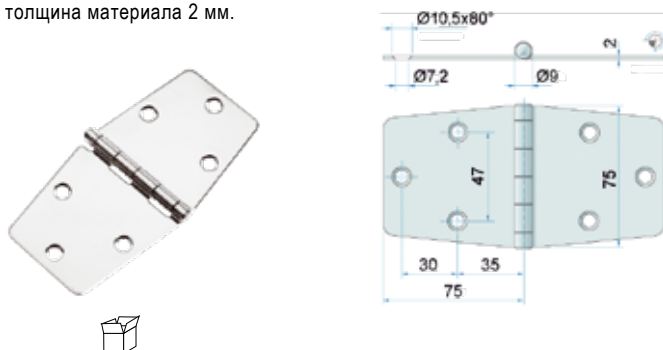
9516003037 10 441679

Нержавеющая сталь хромированная.
Длина (откр.) 48 мм, ширина 30 мм,
толщина 1,5 мм.



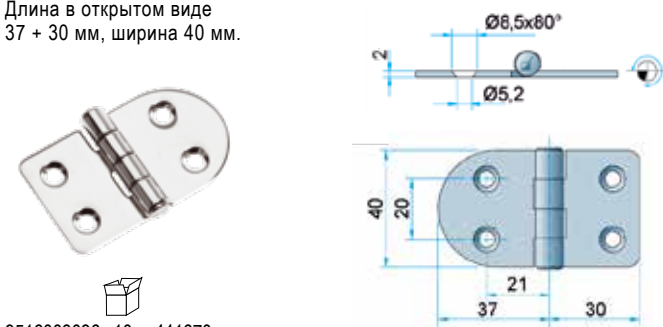
9516003101 10 440079

Нержавеющая сталь, поворачивается
на 290°, длина в открытом виде
150 мм, ширина 75 мм,
толщина материала 2 мм.



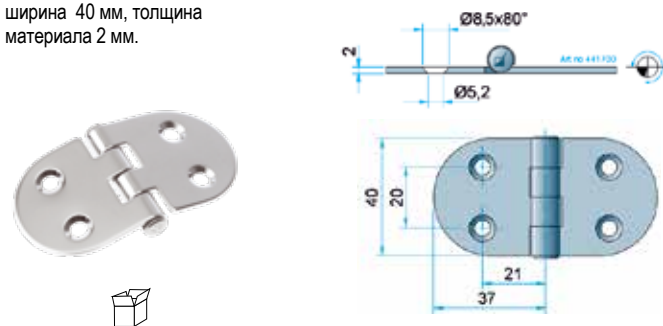
9516003065 10 440110

Нержавеющая сталь.
Длина в открытом виде
37 + 30 мм, ширина 40 мм.



9516003036 10 441670

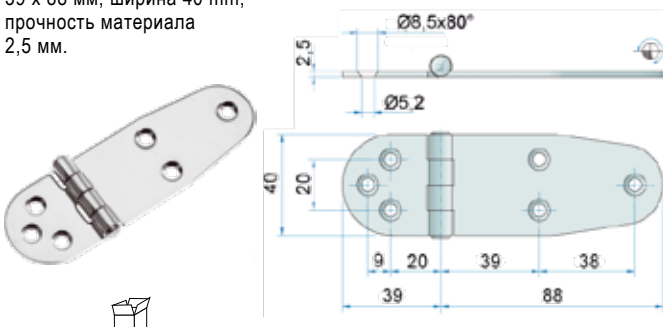
Нержавеющая сталь. Длина
в открытом виде 37 + 37 мм,
ширина 40 мм, толщина
материала 2 мм.



9516003035 10 441700

ПЕТЛЯ

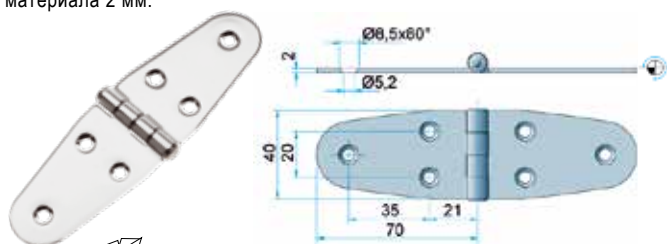
Петля AISI316. Длина в
открытом состоянии
39 x 88 мм, ширина 40 мм,
прочность материала
2,5 мм.



9516006023 10 444010

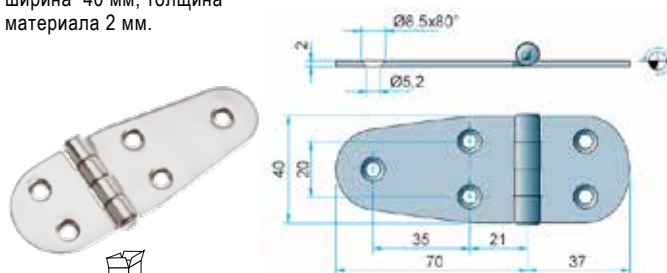
Поставка качественного лодочного оборудования свыше сорока лет

Нержавеющая сталь, особо прочная. Длина в открытом виде 140 мм, ширина 40 мм, толщина материала 2 мм.



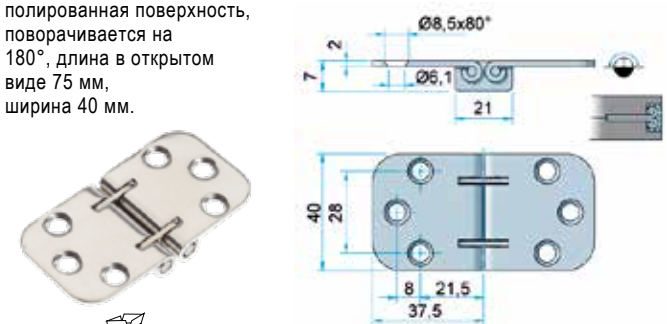
9516003042 10 441720

Нержавеющая сталь. Длина в открытом виде 70 + 37 мм, ширина 40 мм, толщина материала 2 мм.



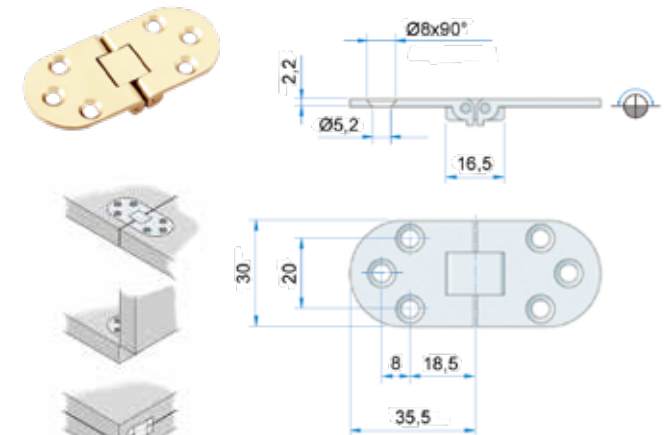
9516003040 10 441710

Прочная, толщина материала 2 мм, нержавеющая сталь, полированная поверхность, поворачивается на 180°, длина в открытом виде 75 мм, ширина 40 мм.



9516003108 10 440157

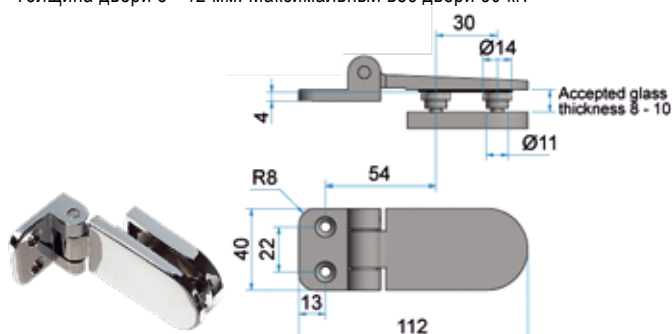
Полированная латунь. Длина 71 мм, ширина 30 мм.



9516003111 10 440102

ПЕТЛИ ДВЕРНЫЕ ИЗ ХРОМИРОВАННОЙ ЛАТУНИ

Толщина двери 8 - 12 мм. Максимальный вес двери 30 кг.



9516003850 10 860695

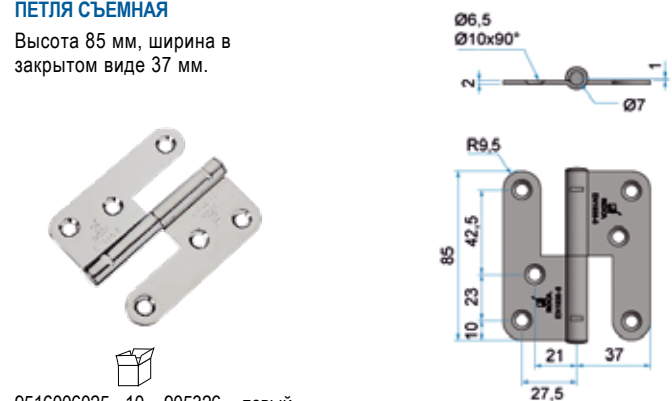
Толщина двери 8 - 10 мм. Максимальный вес двери 30 кг.



9516003860 860696

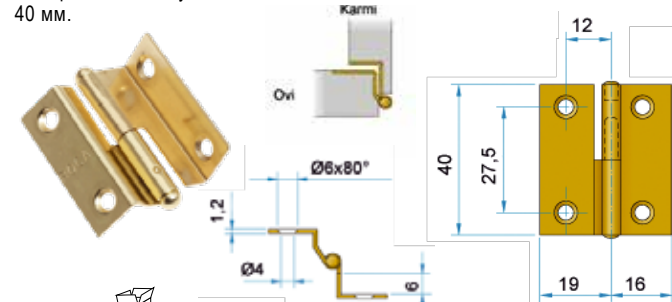
ПЕТЛЯ СЪЕМНАЯ

Высота 85 мм, ширина в закрытом виде 37 мм.



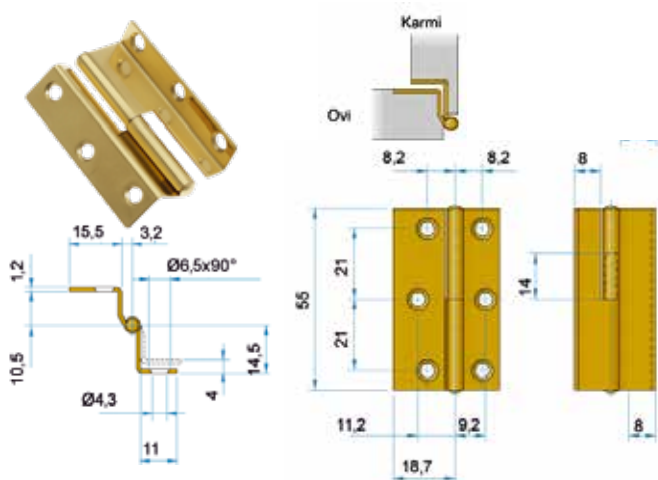
9516006025 10 905326 левый
9516006026 10 905325 правый

Полированная латунь, высота 40 мм.



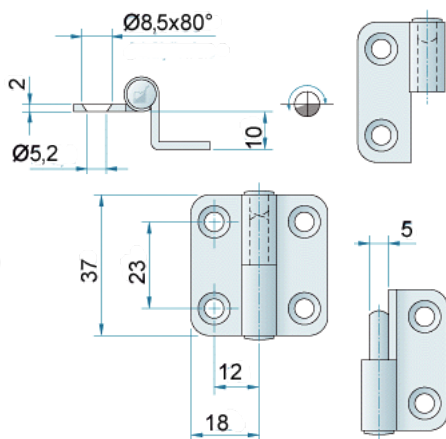
9516005010 10 443342 правая латунь
9516005015 10 443341 левая латунь
9516005011 10 443345 правая AISI304
9516005016 10 443346 левая AISI304

Прочная, латунь, полированная, высота 55 мм.



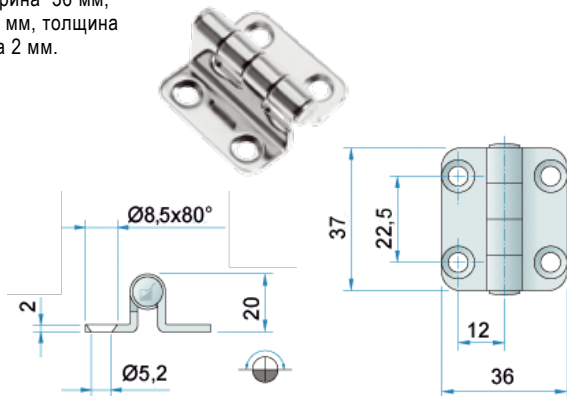
9516005020 20 443366 левая
9516005022 20 443365 правая

Нержавеющая сталь.



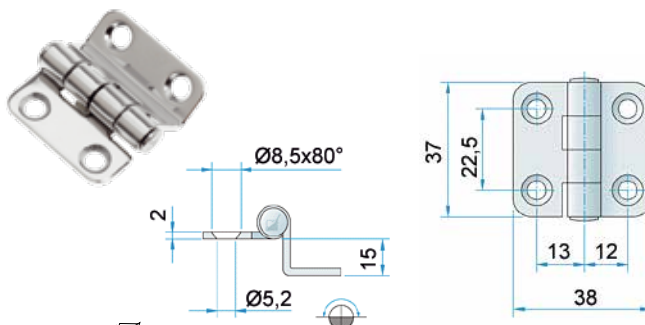
9516003070 10 441596 левая
9516003071 10 441595 правая

Нержавеющая сталь. Длина 37 мм, ширина 36 мм, высота 20 мм, толщина материала 2 мм.



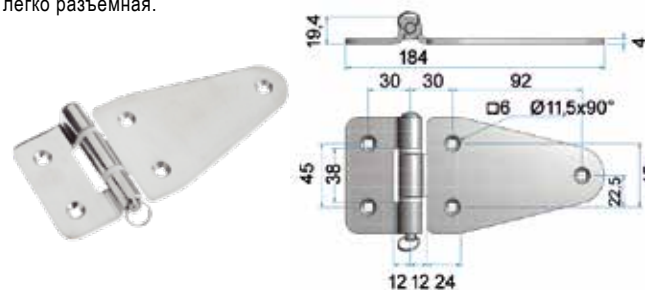
9516003102 10 441630

Высота угла 15 мм, размеры 38 x 37 мм, толщина материала 2 мм.



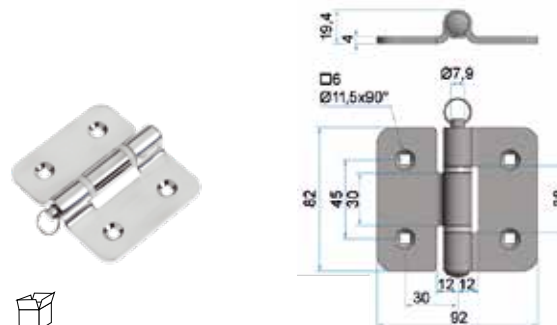
9516003214 10 441593

Толщина материала 4 мм, нейлоновый подшипник, легко разъемная.



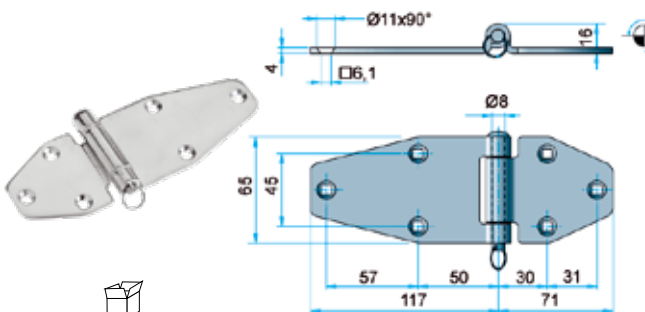
9516006020 10 444060

Толщина материала 4 мм, нейлоновый подшипник. 92 x 82 мм.



9516006015 10 44407

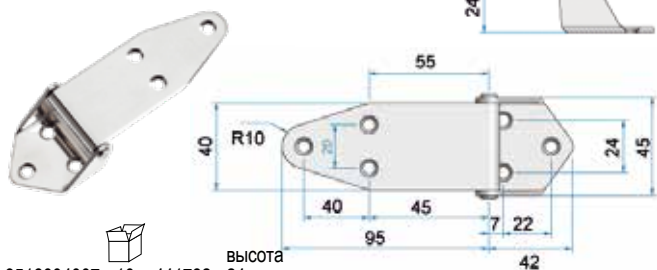
Толщина материала 3 мм, нейлоновый подшипник, легко разъемная. 65 + 71/117 мм, крепёж М6.



9516006022 10 444045

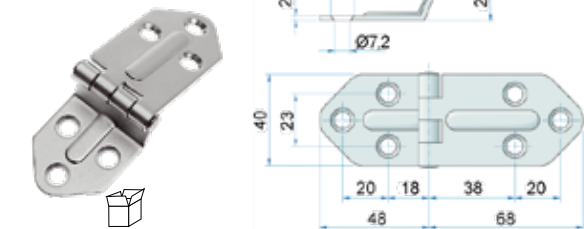
ПЕТЛИ ИЗ НЕРЖАВЕЮЩЕЙ СТАЛИ

Нержавеющая сталь. Длина 137 мм, ширина 45 мм, толщина материала 2,5 мм.



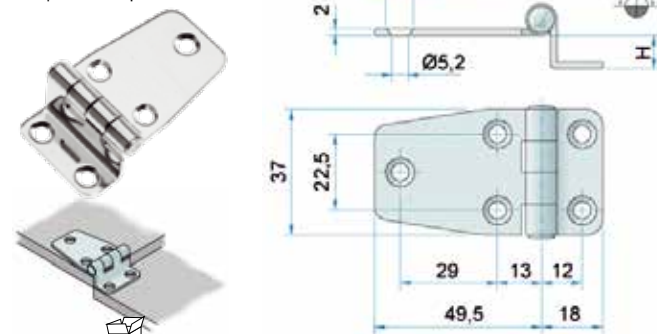
9516004007 10 441732 24 мм
9516004008 10 441733 34 мм

Нержавеющая сталь, выглядит как матовый алюминий. длина 48 + 68 мм, ширина 40 мм, толщина материала 2,5 мм, возвышение 20 мм.



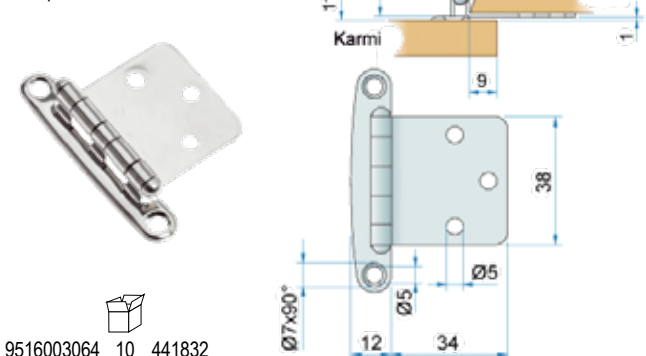
9516003105 10 445058

Нержавеющая сталь. Длина 67,5 мм, ширина 37 мм, толщина материала 2 мм.



9516003211 10 441572 полированная H = 12 мм
9516003212 10 441573 полированная H = 15 мм

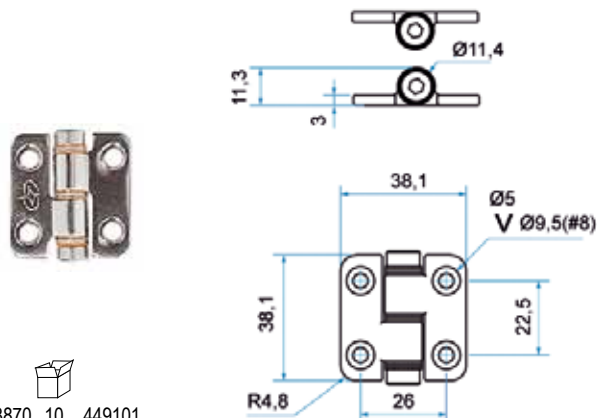
Толщина материала 1,2 мм. Нержавеющая сталь, полированная.



9516003064 10 441832

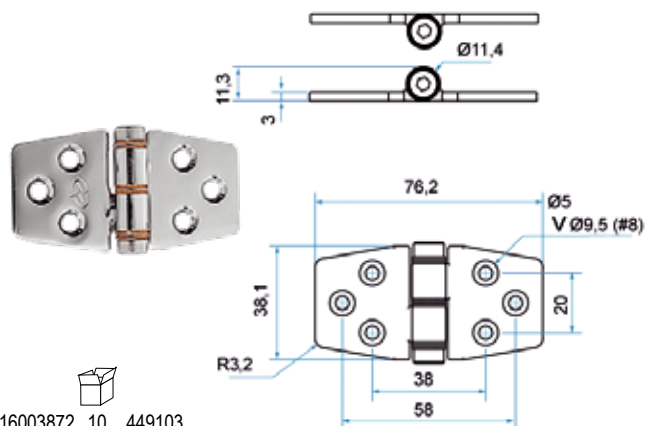
ПЕТЛИ ФРИКЦИОННЫЕ

Фрикционные петли Rosa из нержавеющей стали (AISI304). заменяют газовый стойки люков. Фиксируются в любом положении. 38,1 x 38,1 мм верхняя часть.



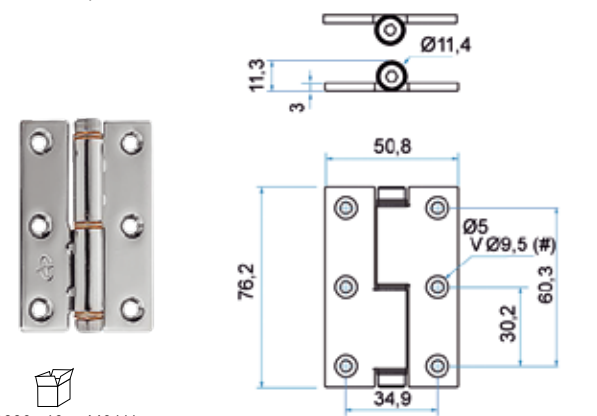
9516003870 10 449101

38,1 x 76,2 мм верхняя часть.



9516003872 10 449103

76,2 x 50,8 мм верхняя часть.



9516003880 10 449111

ПЕТЛЯ РОЯЛЬНАЯ

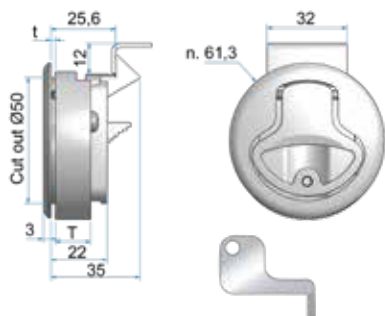
Нержавеющая сталь. Толщина 0,7 мм. Длина 2 м. Продается поштучно.

ширина	длина	артикул
20 мм	2 м	445421
25 мм	2 м	445422
32 мм	2 м	445423
40 мм	2 м	445424



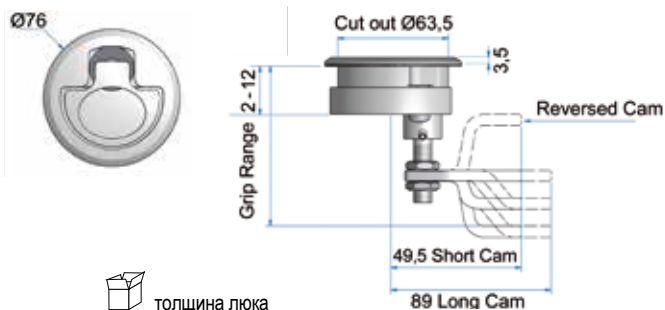
ЗАДРАЙКИ ЛЮКОВ

2" AISI316.



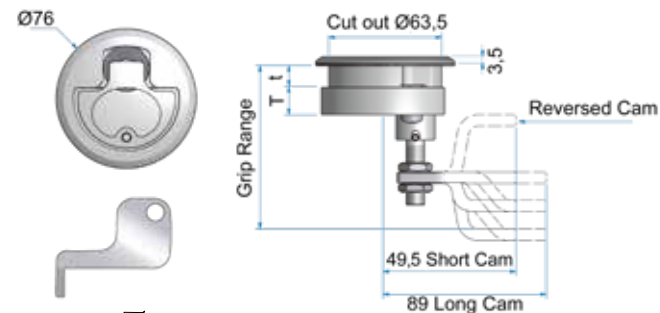
9516060152 10 210031 запирающиеся, толщина дверцы 2 - 12 мм
 9516060160 10 210022 не запирающиеся, толщина дверцы 7 - 12 мм

Задрайки люков 2,5", AISI316, не запирающиеся, с длинной собачкой. Толщина палубы 34 - 48 мм.



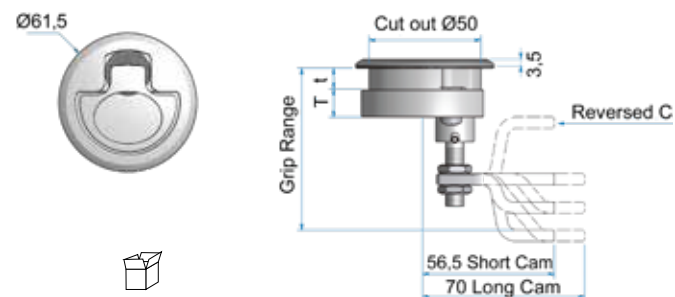
толщина люка
 9516060100 10 2 - 12 мм
 9516060101 10 12 - 22,5 мм

Запирающиеся, с длинной собачкой. Толщина люка 2 - 12 мм. Толщина палубы 34 - 48 мм.



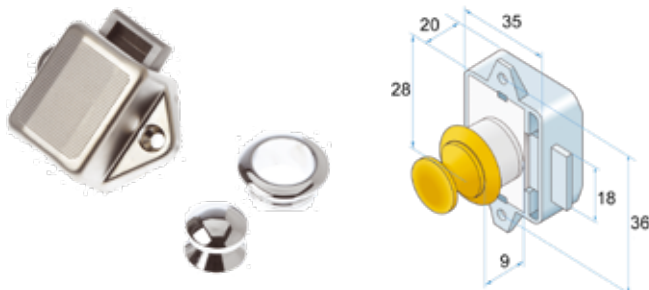
9516060102 10

Задрайки люков 2", AISI316. Не запирающиеся, с длинной собачкой. Толщина люка 12 - 22,5 мм. Толщина палубы 27 - 40 мм.



9516060130 10

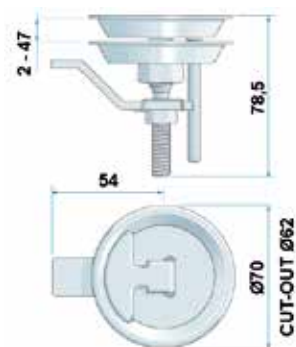
ЗАМКИ ДЛЯ ШКАФА



9516030014 10 421520 собственно замок, пластик/замок 35 x 35 мм
 9516030015 10 421600 кнопка, хромированная латунь
 9516030016 10 421601 кнопка, латунь
 9516030017 10 421618 кольцо, хромированная латунь
 9516030018 10 421619 кольцо, латунь

ЗАМКИ ДЛЯ ПАЙОЛОВ

Поворотная пружинная задрайка, нержавеющая сталь AISI316.



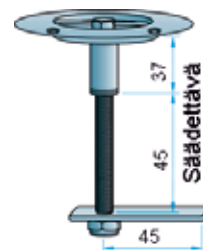
9516002027 421890 + 421907

Поворотная пружинная задрайка, нержавеющая сталь AISI316.



9516002019 10 421860

Нержавеющая сталь AISI316, глубина 82 мм.



9516002022 421840

ЗАМКИ ДЛЯ ЛЮКОВ

Латунный, запирается поворотом на 90°.



9516032090 423009 + 902872

ЗАЩЕЛКА ДВЕРНАЯ

Из двух деталей, основание 50 x 25 мм, выступ 18 мм. Коричневый.



9516001002 10 50S 422877

РУЧКИ ДЛЯ ПАЙОЛОВ

Нержавеющая сталь AISI316. Ø 50 мм.



9516008054 10 421774

Размер 44 x 38 мм нержавеющая сталь, полированная, AISI316.



9516008011K 10 421771

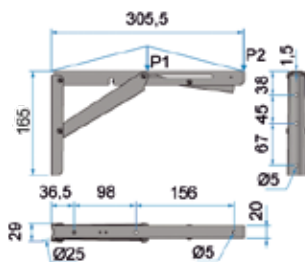
75 x 60 мм. Хромированная поверхность, мощная пружина из нержавеющей стали AISI316.



9516008052 10 421773

КОНСОЛЬ

Особо прочная консоль.



9516011040 10 907660 L P1=150 кг, P2=75 кг
9516011044 10 907665 XL P1=200 кг, P2=100 кг

СТОЙКИ ЛЮКОВ

Алюминиевые стойки люков. Запорный механизм позволяет фиксировать люк в горизонтальном и вертикальном положении. Для установки справа или слева. Максимальное усилие 50 Н.



9516011038 10 389620

ЗАМКИ ПАТЕФОННЫЕ

Фиксатор люка скрытой установки, нержавеющая сталь.



9516008036 10 934455
9516008038 10 934451 опция блокировки для навесного замка

ЗАМКИ ПАТЕФОННЫЕ

Нержавеющая сталь, особо прочные, регулируемые.



9516008026 10 924102 малый, длина 66 - 75 мм
9516008027 10 924112 большой, длина 110 - 122 мм
9516008021 10 904122 особо большой, длина 160 - 185 мм

ответные части:



9516008005 10 904208 большая
9516008004 10 904207 малая
9516008018 10 904209 особо большая 35 x 39 мм

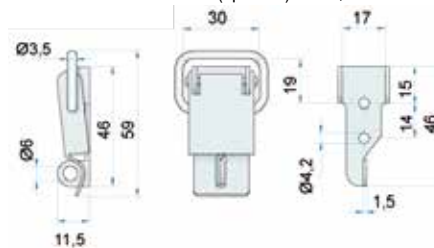
ФИКСАТОР ЛЮКОВ

Из нержавеющей стали AISI 316.



9516008032 10 934151 93 - 103 мм
9516008034 10 934161 145 - 155 мм

Патefonная защёлка, нержавеющая сталь, длина 60 мм, ширина 37 мм, высота ответной части (крючка) 9 мм, в комплекте.



9516008015 10 901580
9516008013 10 904201 запасная ответная часть полированная латунь
9516008030 10 901585



V-ОБРАЗНАЯ ЗАПОР

AISI316. Включает ответную часть черного цвета.



9516009050 10 0707530

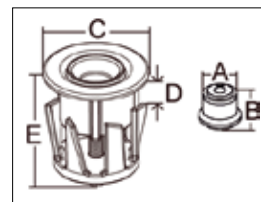


ФРИКЦИОННЫЕ ДЕРЖАТЕЛИ

Нейлоновый/резиновый держатель для обивки, подушек и люков, (прочность фиксации 8 кг). A = 12,5 мм, B = 13,5 мм, C = 39 мм, D = 0 - 13 мм, E = 46 мм



9516001080 10 0107426



ЗАДВИЖКА

Очень прочная задвижка. Элегантный дизайн. Включает ответную часть.



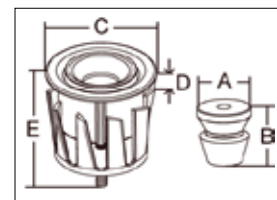
9516009042 10 0507372



Нейлоновый/резиновый держатель для обивки, подушек и люков, (прочность фиксации 10 кг). A = 25,4 мм, B = 27 мм, C = 60 мм, D = 3 - 19 мм, E = 57 мм



9516001082 10 0107427



ЗАМОК С ЗАСОВОМ

Подходит для люков сидений и других люков. Минимальная толщина люка - 16 мм. Включает ответную часть.



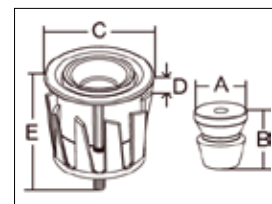
9516009060 10 0707280



Нейлоновый/резиновый держатель для обивки, подушек и люков, (прочность фиксации 17 кг). A = 25,4 мм, B = 27 мм, C = 60 мм, D = 3 - 19 мм, E = 57 мм.



9516001084 10 0107428

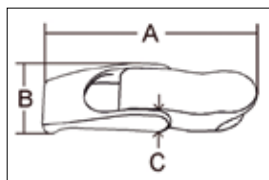


НАТЯЖНОЙ ЗАМОК ДЛЯ ЛЮКА

Зажимной запор для люка, AISI316. Водостойкий. A = 82 мм, B = 25 мм, C = 15 мм.



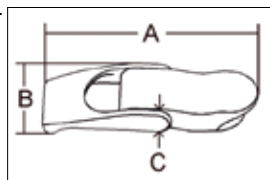
9516008046 10 9907881



Фиксатор люка AISI316, эксцентриковая ответная часть. A = 68 мм, B = 20 мм, C = 13 мм.



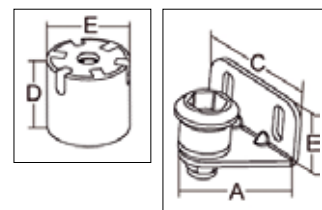
9516008045 10 0707681



Фиксатор люка, (прочность фиксации 8 кг). A = 22,5 мм, B = 16 мм, C = 32 мм, D = 20 мм, F = 21 мм.

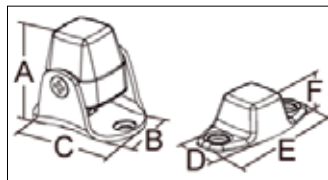


9516001086 10 0307423



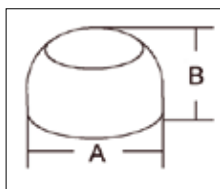
ФИКСАТОРЫ ДВЕРИ

Магнитный фиксатор двери, AISI304/нейлон. Прочность фиксации 3,3 кг. A = 35 мм, B = 29 мм, C = 44 мм, D = 24 мм, E = 53 мм, F = 14,5 мм.



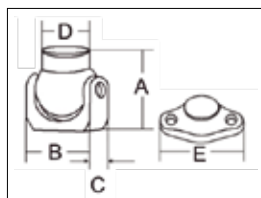
9516001050 10 0107358

Магнитный фиксатор двери, AISI304/нейлон. Прочность фиксации 2,6 кг. Продаётся парами. A = 34 мм, B = 21 мм.



9516001060 10 9707332

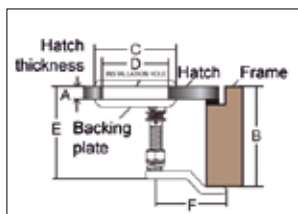
Магнитная защёлка чёрная. A = 42 мм, B = 39 мм, C = 19 мм, D = 25 мм, E = 48 мм



9516001040 9421170

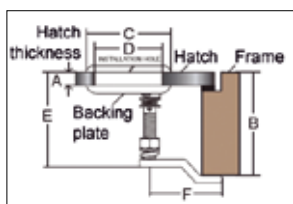
ЗАПОР ДЛЯ ЛЮКА

Зажимной запор для люка, AISI316. Водостойкий. A = 1 - 20 мм, B = 25 - 76 мм, C = 65 мм, D = 51 мм, E = 71 мм, F = 54 мм



9516030170 10 1007833

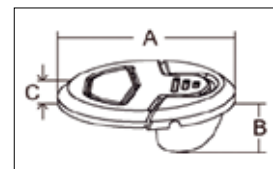
Зажимной запор для люка, блокируемый, AISI316. Водостойкий. A = 6 - 20 мм, B = 25 - 76 мм, C = 65 мм, D = 51 мм, E = 71 мм, F = 54 мм



9516030172 10 1007834

КОЛЬЦО ДЛЯ ЛЮКА

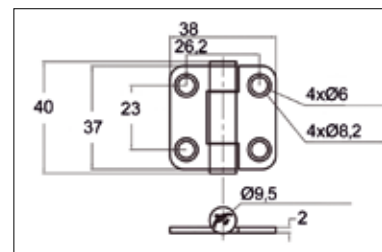
Чёрное нейлоновое кольцо для люка Ø 51 мм. A = 51 мм, B = 12,5 мм, C = 6 мм.



9516030180 10 0107865

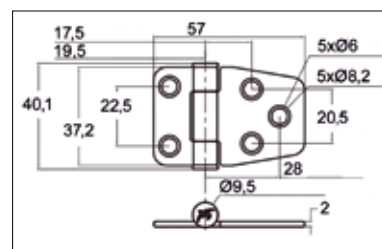
ФРИКЦИОННЫЕ ПЕТЛИ

Фрикционная петля AISI316, 37 x 38 мм - верхний палец.



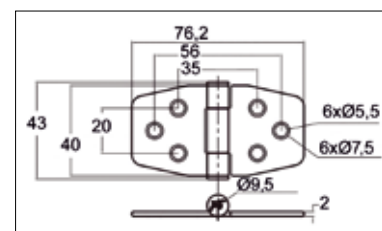
9516003830 10 0319221

Фрикционная петля AISI316 37,2 x 57 мм - верхний палец.



9516003832 10 0319227

Фрикционная петля AISI316, 40 x 76,2 мм - верхний палец.



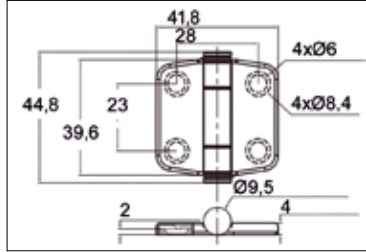
9516003834 10 0319223

ПЕТЛИ-БАБОЧКИ

Петля-бабочка AISI316, 39,6 x 41,8 мм - верхний палец.



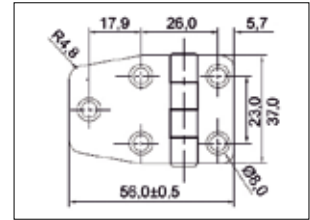
9516003820 10 0219311



37 x 56 мм, ось сверху.



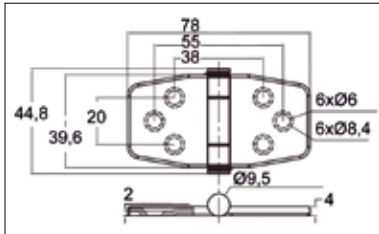
9516003802 10



Петля-бабочка AISI316, 39,6 x 78 мм - верхний палец.



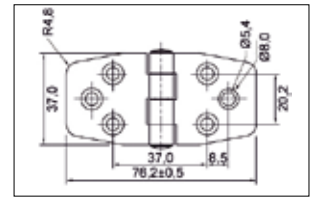
9516003822 10 0319313



37 x 76,2 мм, ось сверху.



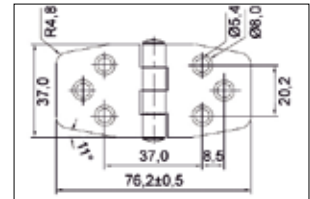
9516003804 10



37 x 76,2 мм, ось по центру.



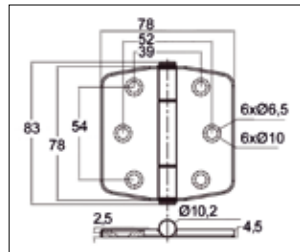
9516003812 10



Петля-бабочка AISI316, 78 x 78 мм - верхний палец.



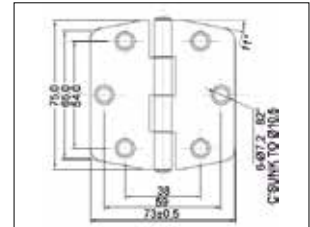
9516003824 10 0319315



75 x 73,5 мм, ось по центру.



9516003808 10

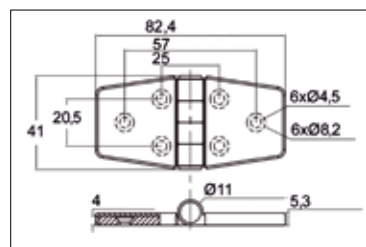


ПЕТЛЯ С ФАЛЬШ-ПАНЕЛЬЮ

Нейлоновая петля чёрного цвета с фальш-панелью, 41 x 82,4 мм - верхний палец.



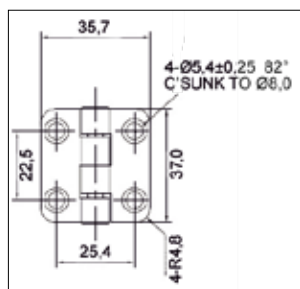
9516007060 10 0119272



AISI316 толщиной 2 мм.



9516003800 10



ПЕТЛИ

Нержавеющая сталь AISI304. Длина 40 мм, ширина 40 мм, толщина материала 1,8 мм. Полированная.



9516003016 10

Прочные петли из нержавеющей стали. Размер в открытом состоянии 152 x 152 мм.



9516003099 10

Хромированная латунь.



9516003010 10

Нержавеющая сталь AISI316, особо прочная, длина 76 мм, ширина 64 мм, толщина стали 5 мм. Особо рекомендуется для капотов двигателей.



9516005114 10

Нержавеющая сталь полированная. Длина (откр.) 46 мм, ширина 30 мм, толщина 1,8 мм.



9516003103 10

Нержавеющая сталь SS304, полированная поверхность. Длина в открытом виде 37 + 37 мм, ширина 39 мм, толщина материала 1,8 мм.



9516003033 10

Длина в открытом состоянии 47 мм, ширина 30 мм, толщина материала 2 мм.

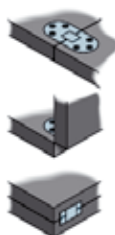
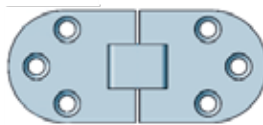
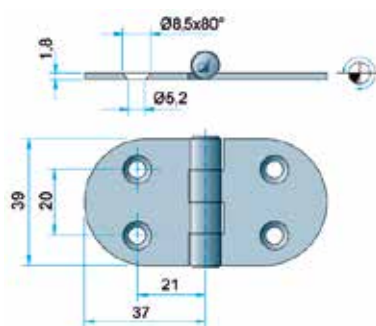
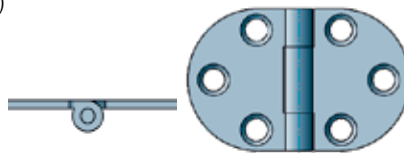


9516003109 10

Нержавеющая сталь, полированная, поворачивается на 180°.



	длина (открытая)	ширина
9516003110	85 мм	30 мм
9516003113	51 мм	38 мм
9516003115	76 мм	38 мм



ПЕТЛЯ ДЛЯ ШКАФОВ

Малая петля для шкафов длина 34 мм, ширина 28 мм, толщина 6 мм.



9516002196 10 хромированная латунь
9516002195 10 полированная латунь

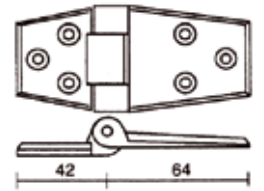


НЕЙЛОНОВЫЕ ПЕТЛИ

Чёрный нейлон. Длина (открытая) 106 мм, ширина 50 мм.



9516007050 10



ПЕТЛИ

Продается парами, хромированная латунь, прочные.



	длина	ширина (открытая)
9516002998	12 38 мм	22 мм
9516003001	10 50 мм	30 мм
9516003002	12 65 мм	35 мм
9516003003	12 75 мм	43 мм



Латунь, прочные.



9516003000	10 38 мм	22 мм
9516004001	12 50 мм	30 мм
9516004002	12 65 мм	35 мм



Нержавеющая сталь AISI304, матовая. Продается поштучно.



	размер мм	толщ. мм	крепеж
9516007020	10 51 x 32	0,9	3 x 1/2"
9516007021	10 60 x 30	1,0	4 x 5/8"
9516007022	10 75 x 46	1,2	5 x 7/8"
9516007023	10 89 x 52	1,2	5 x 7/8"
9516006008	10 100 x 66	1,5	6 x 1"



Нержавеющая сталь, нейлоновый подшипник, особо прочная, для дверей и люков, толщина материала 2,5 мм. 89 x 76 мм.

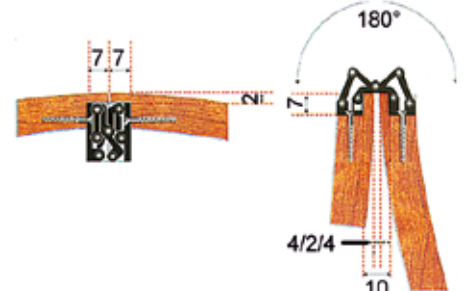
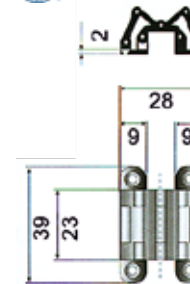


9516006010 10



ТОНКИЕ ПЕТЛИ

Тонкие петли, применяются для дверей, толщина которых меньше 11 мм, слегка изогнутая поверхность. Латунь.



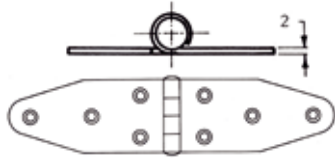
9516005030 700001

ПЕТЛИ РАЗЪЕМНЫЕ

Нержавеющая сталь, полированная
длина в открытом виде 180 мм,
ширина 40 мм, толщина материала
2 мм.



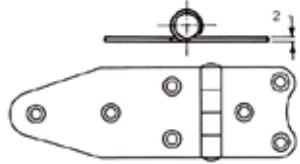
9516003049 10



Нержавеющая сталь, длина в открытом
виде 129 мм, ширина 40 мм, толщина
материала 2 мм. Полированная
поверхность.



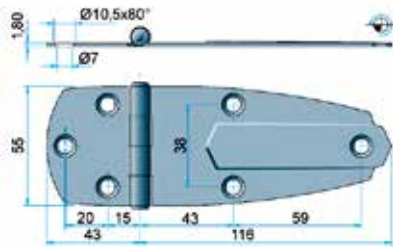
9516003032 10



Нержавеющая сталь,
стильная форма.
Длина в открытом
виде 159 мм, ширина
55 мм, толщина
материала 1,80 мм.
Матовая поверхность.



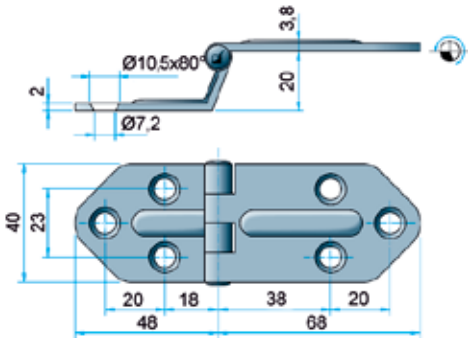
9516003014 10



Толщина материала
2 мм, полированная,
нержавеющая сталь.



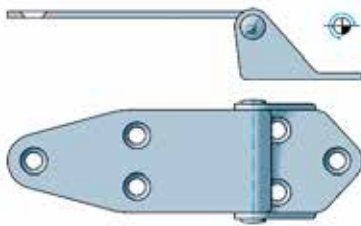
9516003104 10



Нержавеющая сталь.
длина 135 мм, ширина
45 мм, толщина материала
2,0 мм, высота 34 мм.



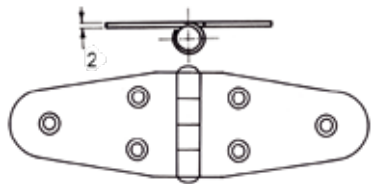
9516004004 10



Ось шарнира вынимается,
нержавеющая сталь.
136 x 40 мм в открытом виде,
толщина материала 2 мм.



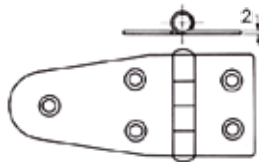
9516003722 10



Нержавеющая сталь, закруглённые
кромки, полированная поверхность.
Длина 68 + 27 мм, ширина 39 мм
толщина материала 2 мм.



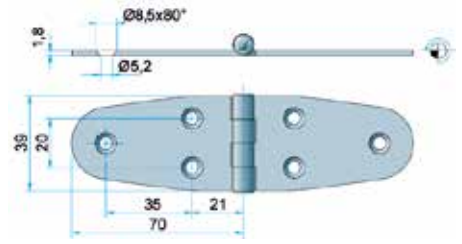
9516003044 10



Нержавеющая сталь AISI304, полированная поверхность. Ширина
39 мм, толщина материала 1,8 мм.



9516003043 10 длина в открытом виде 140 мм,
9516003039 10 длина в открытом виде 70 + 37 мм

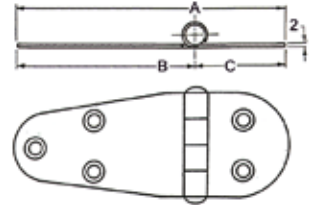


ПЕТЛИ

Нержавеющая сталь 304,
A = 103 мм, B = 68 мм,
C = 35 мм.



9516003041 10



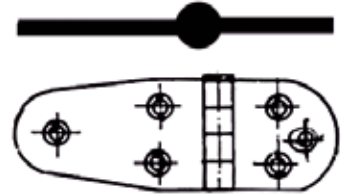
ПЕТЛИ, СИММЕТРИЧНЫЕ ПО ТОЛЩИНЕ

Специальные петли для пайолов или откидных сидений. Из нержавеющей
стали, толщина материала 2 мм.
Длина в открытом виде 107 мм.



9516003710 10

Длина в открытом виде 140 мм.



9516003720 10

Нержавеющая сталь. Длина
в открытом виде 75 мм.



9516003130 10

Длина в открытом виде 87 мм, 50 + 37,
ширина 40 мм, симметричная по
толщине, толщина материала 2 мм.



9516003162 10

Нержавеющая сталь,
длина в открытом виде 74 мм,
ширина 60 мм, толщина
материала 2 мм.



9516003201 10



Нержавеющая сталь, длина в открытом виде 74 мм, ширина 75 мм, толщина материала 2 мм.



9516003203 10

Нержавеющая сталь, длина в открытом виде 27 + 27 мм, ширина 39 мм.



9516003038 10

Полированная нержавеющая сталь. Длина в открытом виде 85 мм, ширина 38 мм.



9516003062 10

Петля из нержавеющей стали, полированная поверхность. Длина в открытом виде 18,5 + 47,5 = 66 мм, ширина 38,5 мм, толщина 1,8 мм.



9516003058 10 "Nautical"

Нержавеющая сталь SS304, полированная поверхность. Длина в открытом виде 18,5 + 37 мм, ширина 37 мм, толщина материала 1,8 мм.



9516003059 10 30R

Полированная нержавеющая сталь. Толщина материала 1,8 мм, длина в открытом виде 75 мм, ширина 40 мм.

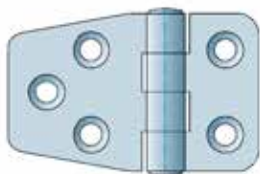
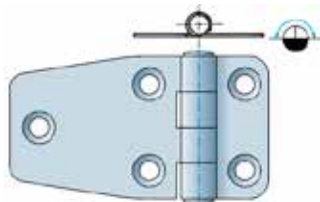
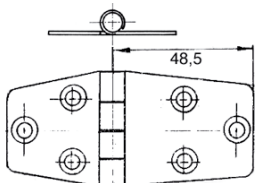
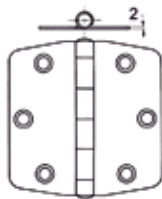


9516003013 10

Нержавеющая сталь. Длина в открытом виде 75 мм, ширина 40 мм, толщина материала 2 мм.



9516003029 10



Нержавеющая сталь AISI316, особо прочные. Толщина материала 3 мм.



9516005100 10 длина в открытом виде 102 мм, ширина 25 мм
9516005102 10 длина 152 мм, ширина 29 мм, 4 отверстия
9516005103 10 длина 155 мм, ширина 25 мм, 6 отверстий

Нержавеющая сталь AISI316, особо прочные. Толщина материала 3 мм.



9516005104 10 длина в открытом виде 38 мм, ширина 38 мм
9516005106 10 длина 51 мм, ширина 51 мм

Нержавеющая сталь AISI316, особо прочные. Длина в открытом виде 76 мм, ширина 38 мм, толщина 3 мм.



9516005108 10

Нержавеющая сталь AISI316, особо прочная. Длина в открытом виде 57 мм, ширина 38 мм, толщина материала 3 мм.



9516005112 10

ПЕТЛИ ДЛЯ ЛЮКОВ

Из нержавеющей стали AISI316. 45 x 30 мм.

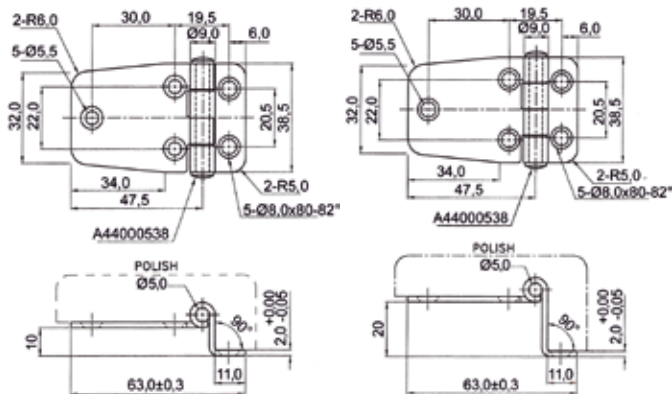


9516003700 10

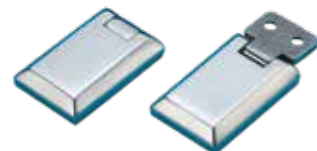


9516003702 10 70 x 30 мм
9516003704 10 95 x 40 мм

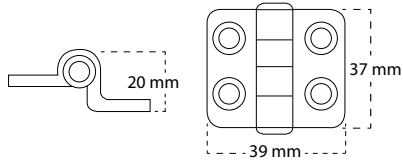
Нержавеющая сталь. Полированная AISI316.



9516003030 10 A = 10 мм
9516003031 10 A = 20 мм
9516003024 10 38,5 x 64 мм



Нержавеющая сталь, неразборные, полированные.
Высота угла 20 мм, ширина 39 мм, высота 37 мм.



9516003015 10

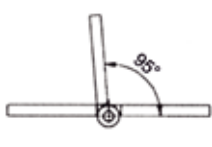
ПЕТЛИ

Петли Seaworld изготовлены из нержавеющей стали AISI316. Толщина материала 4 мм, ось Ø 4 мм, крепёж М6 х 50 мм с потайной головкой.

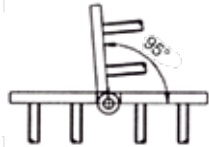


Тип:

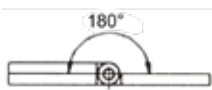
UPA



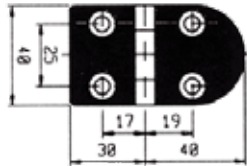
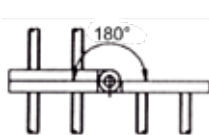
B-UPA



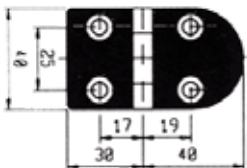
TPC



D-TPC



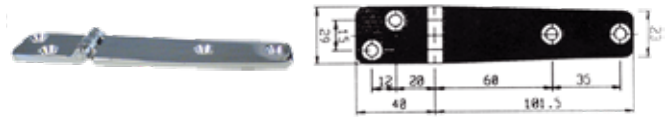
9516086330 10 UPA



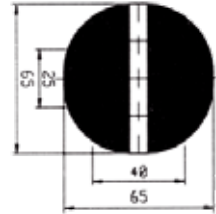
9516087330 10 TPC



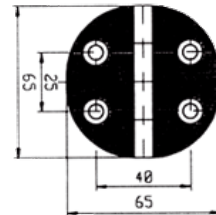
9516089332 10 D-TPC



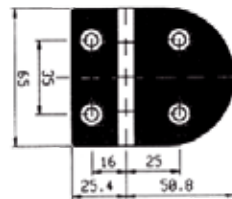
9516087340 10 TPC



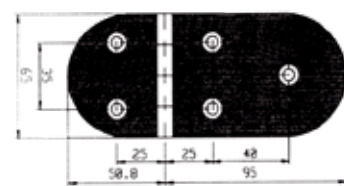
9516088320 10 B-UPA



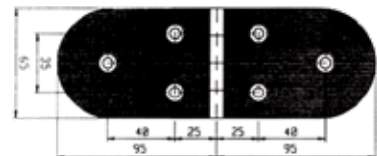
9516087320 10 TPC



9516087321 10 TPC



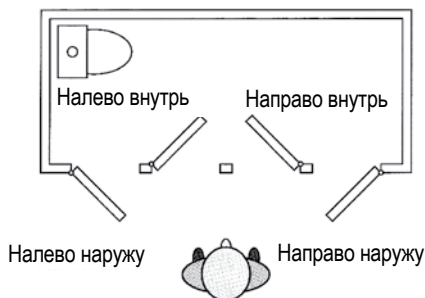
9516087322 10 TPC



9516087324 10 TPC

F.LLI RAZETO & CASARETO – ЕГКО УСТАНОВЛИВАЕМЫЕ ЗАМКИ И РУЧКИ

ЗАМКИ



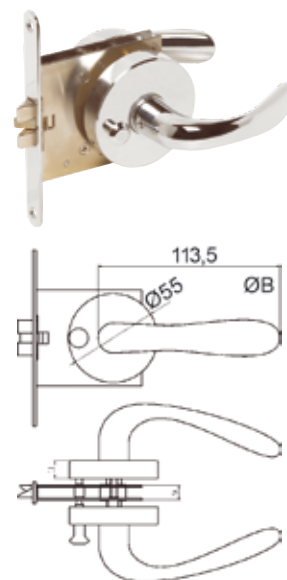
Хромированная латунь, накладные, размеры замков: 112 x 46 мм, два ключа, квадрат 8 мм.
 9516031152 4062 направо наружу
 9516031153 4062 направо внутрь
 9516031154 4026 налево внутрь
 9516031155 4026 налево наружу (на картинке)
 9516031159 4026 врезная дверная накладка

ДВЕРНОЙ ЗАМОК

Врезной, толщина замка 9 мм, высот а 60 мм, глубина 70 мм, хроми рованный. Может использоваться для гальюнов и внутренних дверей. Продаётся в комплекте с ручкой и накладками.

9516031160 701500

К замкам подходят комплектующие:
 Ручки 3485, 3828, 3902, 4004
 Шарообразные ручки 3449, 3477
 Накладки для дверной ручки 3809 1 штука, 3482 1 штука на замок



ДВЕРНЫЕ ЗАМКИ

Хромированная латунь, врезные, два ключа, квадрат 8 мм, толщина корпуса замков 12 мм, размеры дверной накладки 133 x 15 мм, глубина 44 мм.

9516031156 4021 правый
 9516031157 4021 левый (на картинке)
 9516031158 3476 дверная накладка

К замкам подходят комплектующие:
 Ручки 3485, 3828, 3902, 4004
 Шарообразные ручки 3449, 3477
 Накладки для дверной ручки 3809 2 штуки на замок

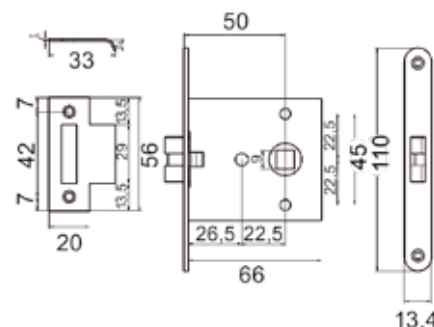
Хромированная латунь, врезные, толщина корпусов замков 12 мм, размеры дверной накладки 133 x 15 мм, глубина 44 мм.



Замок для внутренних дверей. Хромированная латунь, врезной. Толщина замка 12 мм, накладка 80 x 15 мм, квадрат 8 мм.

9516031171 3486

К замку подходят комплектующие:
 Ручки 3485, 3828, 3902, 4004
 Шарообразные ручки 3449, 3477
 Накладки для дверной ручки 3481 2 штуки, 3882 2 штуки на замок



ДВЕРНЫЕ ЗАМКИ

Врезные, толщина замков 9 мм, высота 60 мм, глубина 65 мм, хромированные. Могут использоваться для гальюнов и внутренних дверей. Круглая накладка диаметром 55 мм. Продаются в комплекте с ручкой и накладками. Подходят для левых и правых дверей.

9516031230 701504 ручка 83 мм

9516031141 4022 правый

К замкам подходят комплектующие:
 Ручки 3485, 3828, 3902, 4004
 Шарообразные ручки 3449, 3477
 Накладки для дверной ручки 3819 2 штуки на замок
 Ключ 1612

К замкам подходят комплектующие:
 Ручки 3485, 3828, 3902, 4004
 Шарообразные ручки 3478, 3477, 3449, 340501
 Накладки для дверной ручки 3819

Хромированная латунь, накладные, размеры замков: 186 x 77 мм, три ключа, квадрат 9 мм.

9516031108 3985 левый
 9516031106 3985 правый

К замкам подходят комплектующие:
 Накладки для дверной ручки 1714
 Ручки 3404

ЗАПАСНЫЕ КЛЮЧИ:

F.LLI RAZETO & CASARETO – ЕГКО УСТАНОВЛИВАЕМЫЕ ЗАМКИ И РУЧКИ

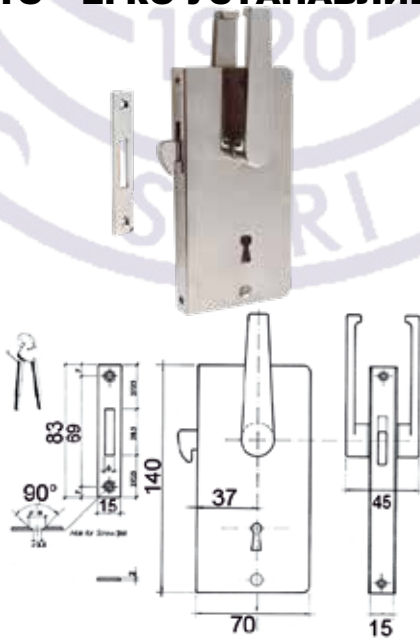


ЗАМОК ДЛЯ ГАЛЬЮНОВ

Хромированная латунь, накладной.
 Размеры замка 72 x 46 мм, квадрат 8 мм.

9516031151 4061
 - для левых и правых дверей
 9516031193 4068
 - врезная накладка 72 x 15 мм

К замкам подходят комплектующие:
 Ручки 3485, 3828, 3902, 4004
 Шарообразные ручки 3449, 3477
 Накладки для дверной ручки 3481, 3482, 3837
 1 штука на замок



Хромированная латунь,
 для сдвижных дверей, полный комплект,
 глубина 57 мм.

9516031165 379730



ФРАНЦУЗСКИЙ ЗАМОК

Хромированная латунь, накладной на
 внутреннюю поверхность.
 Два ключа, размеры замка 98 x 58 мм,
 цилиндр Ø 20 мм.

9516031133 3656 замок
 9516031190 3837 врезная дверная накладка

Хромированный, врезной, квадрат 8 мм.
 Толщина корпуса замка 12 мм,
 Дверная накладка: 80 x 20 мм, глубина 42 мм.

9516031111 3792

К замкам подходят комплектующие:
 Ручки 3485, 3828, 3902, 4004
 Шарообразные ручки 3449, 3477
 Накладки для дверной ручки 3481, 3482 2 штуки
 на замок



ЗАМКИ ДЛЯ СДВИЖНЫХ ДВЕРЕЙ

Хромированные, врезные. Два ключа, толщина
 корпуса замков 12 мм, квадрат 8 мм, размеры
 дверной накладки: 140 x 15 мм, глубина 57 мм.

9516031174 3797
 аналогичен 3797, но глубина только 43 мм

К замкам подходят комплектующие:
 Ручки 3485, 3828, 3902, 4004
 Шарообразные ручки 3449, 3477
 Накладки для дверной ручки 3809 2 штуки
 на замок

Хромированная латунь, накладные, квадрат
 8 мм, два ключа, размеры замков 138 x 58 мм.

9516031121 3830 правый
 9516031104 3830 левый

К замкам подходят комплектующие:
 Ручки 3485, 3828, 3902, 4004
 Шарообразные ручки 3449, 3477, 3478, 340501
 Накладки для дверной ручки 3809



Полированный хромированный, врезной, два
 ключа. Размеры замка 158 x 87 мм, дверная
 накладка: 112 x 15 мм. Минимальная толщина
 двери 20 мм, в комплекте, глубина 77 мм.

9516031131 3448
 9516031219 запасной ключ

РУЧКИ ДВЕРНЫЕ

Хромированная, квадрат 8 мм, 84 x 38 мм.

9516031186 3485



Хромированная, квадрат 8 мм, 88 x 13 мм.

9516031175 3828



Хромированная, квадрат 8 мм, 56 x 18 мм.

9516031182 3902



Хромированная, квадрат 8 мм, 53 x 27 мм.

9516031113 3478



Хромированная, квадрат 8 мм, головка Ø 37 x 21 мм.

9516031176 3449



F.LLI RAZETO & CASARETO – ЕГКО УСТАНОВЛИВАЕМЫЕ ЗАМКИ И РУЧКИ

ЗАПАСНЫЕ КЛЮЧИ

ДЛЯ ЗАМКОВ 4041, 4062, 3830, 3797

RAZETO

9516031201	1	9516031212	11
9516031202	2	9516031213	12
9516031203	3	9516031214	13
9516031204	4	9516031215	14
9516031206	6	9516031216	15
9516031208	8	9516031217	16
9516031209	9	9516031218	болванка
9516031211	10		



КЛЮЧИ

9516031218 замки 3476, 3484, болванки 4021 и 4062



ЗАДРАЙКА ПРУЖИННАЯ

Хромированная латунь, кнопка Ø 30 мм, основание 38 x 20 мм.

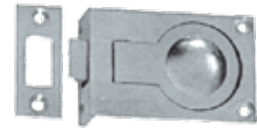
9516031188 3092



НАКЛАДКИ

Хромированные.

9516031177 3481 53 x 21 мм
9516031178 3482 Ø 45 мм



Хромированная латунь, с ответной частью, особо прочный, 58 x 37 мм.

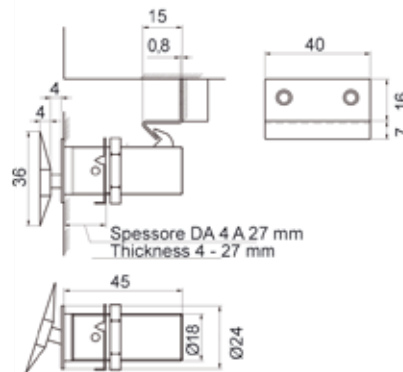
9516002001 1617



Полированная нержавеющая сталь 135 x 25 мм.



9516031187 10 3809 для замков 4021, 3830, 4062



ЗАДВИЖКА



Хромированная латунь, размеры 30 x 80 мм, засов Ø 8 мм.

9516009009 1235

ДВЕРИ ФИКСАТОР



Полированная нержавеющая сталь 135 x 25 мм.

9516031179 3819 для замков 4022, 4026

ЗАМОК С ЗАСОВОМ

Замок дверной, для двери 4 - 27 мм. Кнопка 25 x 36 мм, нержавеющая/хромированная.

9516030110 8004000 овалный
9516030114 800400Т круглый

Штырь замка из нержавеющей стали, подходит для навесного замка жалюзи и двери.



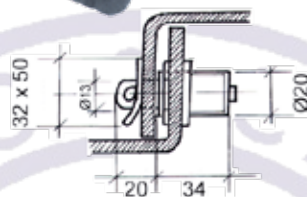
Хромированная латунь основание Ø 42 мм, длина 45 мм.

9516001005 3201



96 x 38 мм.

9516031109 1714 для замка 3985



9516031170 4055



Нержавеющая сталь и нейлон.



9516002012 10 1206 размер 55 x 40 мм
9516001003 10 03-03 мощная пружина размер 42 x 34 мм



Хромированная, 98 x 15 мм.

9516031190 3837 для замка 3650

ДВЕРНЫЕ ЗАМКИ

McCoy

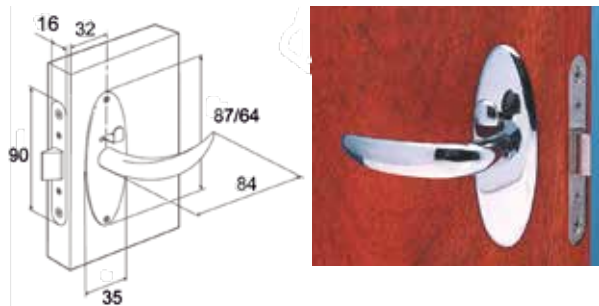
Замки с кнопкой для внутренних и гальюнных дверей. Толщина дверей 22 - 30 мм. Продаётся в комплекте без ответной детали.



- | | | |
|------------|--------------|--|
| 9516032500 | 109 MA-99-87 | хромированный,
правый наружу/левый внутрь |
| 9516032502 | 109 MA-99-88 | хромированный,
правый внутрь/левый наружу |

Compact

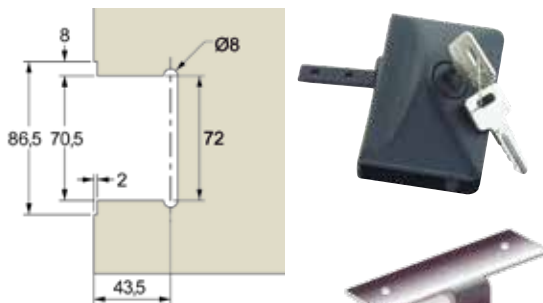
Для внутренних дверей и дверей гальюнов. Защёлка на внутренней поверхности двери, но может быть открыта снаружи. Изготовлены из хромированной латуни и нержавеющей стали. Для дверей толщиной 19 - 32 мм.



- | | | |
|------------|--------------|---|
| 9516032250 | MC-01-120-10 | универсальный, для левых и правых дверей с дверной накладкой. |
|------------|--------------|---|

M/S Secure

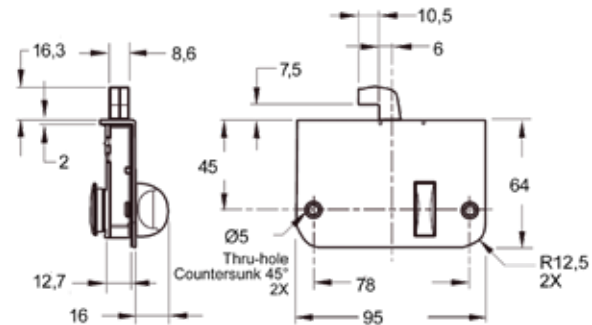
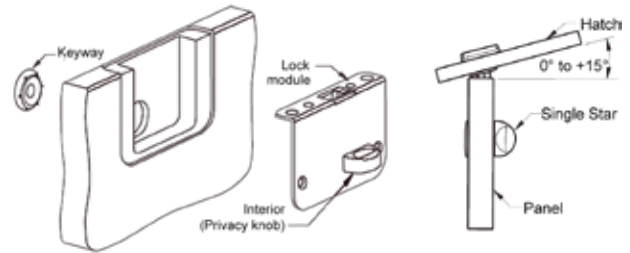
Чёрная полиамидная пластмасса и латунь, для дверей и брандериц толщиной 10 - 13 мм из плексиглаза или фанеры. Удовлетворяют правилам RORC.



- | | | | |
|------------|----|--------------|---------------------------|
| 9516032320 | 10 | MG-01-110-50 | поперечная ответная часть |
| 9516032322 | | MG-90-102-50 | |

L-Star

Надёжный и стильный замок для сдвижных дверей и люков. Закрывается ключом. Ручка с внутренней стороны.



- | | |
|------------|--------------|
| 9516032326 | MG-03-630-24 |
|------------|--------------|

Ответные части

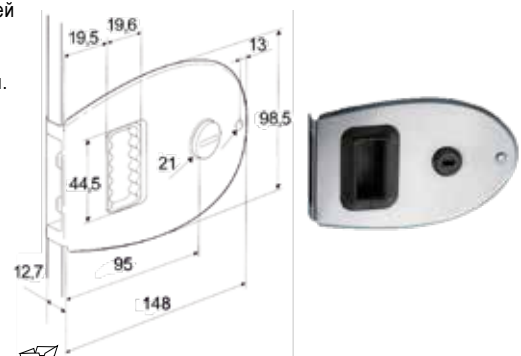
Хромированная.



- | | |
|------------|--------------|
| 9516032315 | OS-04-100-10 |
|------------|--------------|

Flush Ovat

Для дверей толщиной 12,5 мм или 10 мм.



- | | | |
|------------|----|------------------|
| 9516032310 | 10 | MF-01-310-24-RST |
|------------|----|------------------|

Дверные замки, засовы и петли для люков

ЗАМКИ ДЛЯ СДВИЖНЫХ ДВЕРЕЙ ПОЛУОВАЛЬНОЙ ФОРМЫ

Flush

Врезной дверной замок с алюминиевым корпусом. Водостойкий, ручка и замочная скважина защищены резиновыми крышками. Наружные размеры 134 мм x 73 мм. Толщина двери 12,7 мм или 10 мм.



9516032290 MF-03-110-60

Дверные защёлки

Дверные защёлки Omnibolt, подходят для правых и левых дверей.



9516032260 10 MR-01-100-24 толщина двери 12,7 мм, не запирающаяся
9516032262 10 MR-01-102-24 толщина двери 19 мм, не запирающаяся
9516032261 10 MR-91-102-70 ответная часть белая, глубина 18 мм

Замок для шкафа/ящика

Для закрытия нажать на кнопку, для открытия - отжать и повернуть. Из пластмассы, легко устанавливаются с помощью накидной гайки, толщина дверок 5 - 20 мм, можно использовать и для дверей толщиной 1,2 - 9 мм.



9516030049 M1-2A-13-1 хромированный
9516030055 M1-2A-15-1 хромированный

Point

Замки для шкафов "Point", для открытия нажать на кнопку, легко устанавливаются, крепятся гайкой.



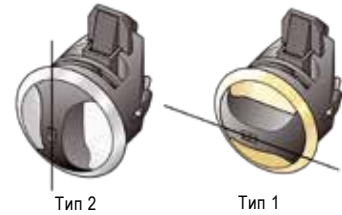
9516030070 MP-05-212-21 прямоугольная рамка: хром/сатин
9516030080 MP-05-312-12 круглая рамка: сатин/хром
9516030082 MP-05-312-22 круглая рамка: сатин/сатин
9516030084 MP-05-312-11 круглая рамка: хром/хром



9516030046 M1-519-4 металлическая
9516030048 MP-510-16-4 пластмассовая

M/S Novibra

Для дверей толщиной 8 - 22,5 мм, могут открываться изнутри, быстро устанавливаются, вырез Ø 38,5 мм.



9516030004	MP-02-103-515	MP-02	хромир/черный	Тип 2
9516030010	MP-01-103-515	MP-01	хромир/черный	Тип 1
9516030002	MP-02-103-511	MP-02	хром/хром	Тип 2
9516030011	MP-02-103-545	MP-02	латунь/черный	Тип 2
9516030012	MP-01-103-545	MP-01	латунь/черный	Тип 1

M1 дверной замок

M1 затяжной 2" AISI316. Прочное, надежное, самозакрывающееся подъемное кольцо с возможностью запираения с применением ключа. Материал - нержавеющая сталь.



9516030150 10 M1-42-8
9516030160 10 M1-62-8 без замка



Диаметр 2,5" AISI316.

9516030100 M1-25-31-78 без замка
9516030101 M1-25-32-78 без блокировки, длинный язычок с замком
9516030102 M1-25-81-78 с замком



C3 Grabber Catch

Запорный засов для шкафа или ящика. Засов запирается автоматически, сила 13 Н. Дверь или ящик открывается просто, потянув на себя. Корпус из пластмассы, пружина AISI302.

9516033020 C3-803



C7 Drawer

Резина и нержавеющая сталь. Длина в закрытом виде 97,5 мм и в открытом виде 105,5 мм.



9516008060 10 C7-10 чёрная
9516008064 10 C7-10-02 белый




ДВЕРНЫЕ ЗАМКИ

Хромированный, накладной. Для левых и правых дверей. Запирается изнутри. С дверной накладкой. Размеры замка: 54 x 44 мм. Дверная накладка 112 x 32 мм.


PERKO®

9516032102 ST930

Хромированный с врезной накладкой, размеры замка: 55 x 47 мм, дверная накладка 100 x 25 мм, ручка Ø 40 мм.

 9516032135 10

аналогично предыдущему, но с поворотной ручкой Ø 55 мм.

 9516032137 10

Хромированная латунь, размеры: 60 x 53 мм. Запирающийся.

FS

9516032150 208a.c

Хромированный, размеры: 57 x 50 мм, вырез Ø 42 мм.

PERKO®

9516032140 921

Запирающиеся, нейлоновое основание Ø 75 мм, ручка хромированная, максимальная толщина люка 20 мм.

PERKO®

 9516001091 25

1091-1-BLK чёрная
9516001090 25 1092-B01-BLK без блокировки
9516001092 1091-1-WHT белая

ЗАМКИ ДЛЯ ШКАФА

С кнопкой, размер 48 x 35 мм, толщина дверцы 16 - 22 мм. В комплекте.

 9516030000 10

1. матовая поверхность, нержавеющая сталь 1.
9516030007 10 полированная латунь 2.
9516030008 10 хромированная латунь 3.

Кнопка латунная.

9516030120



В комплекте замок, кольцо и кнопка, полированная латунь.




FS

9516030020 300V+810B толщина двери 13 мм 70 x 45 мм
9516030021 301V+810B толщина двери 16 мм 70 x 45 мм
9516030022 302+810B толщина двери 19 мм 70 x 45 мм
9516030026 10 Запасная кнопка для замков 300, 301, 302 полир. латунь
9516030029 ответная часть в качестве запасной части белый пластик

В комплекте замок с хромированной кнопкой и декоративным кольцом.


FS

 9516030030 10 300C+810C толщина двери 13 мм хромиров. 70 x 45 мм
9516030032 10 301C+810C толщина двери 16 мм хромиров. 70 x 45 мм
9516030034 10 302C+810C толщина двери 19 мм хромиров. 70 x 45 мм
9516030036 Запасная кнопка для замков 300, 301, 302 хромированная

ЗАЩЕЛКА ДЛЯ РАЗДВИЖНОЙ ДВЕРИ

Защелка для раздвижной двери из нержавеющей стали AISI316, чёрная крышка из ПВХ. A=12 мм, B=32 мм, C=12,5 мм, D=19 мм, E=69 мм, F=8 мм.



 9516031100 10 12421

ЗАЩЁЛКИ


Хромированная поверхность, 47 x 42 мм.

FS

9516010005 Art. 153

Высота 25 мм, расстояние между крепёжными винтами 31 мм.

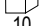
PERKO®

 9516011102 10 P934

ПРУЖИННЫЙ ЗАМОК

Для иллюминаторов и люков толщиной 5 - 12 мм, хромированная латунь, длина 44 мм, Ø 22 мм.

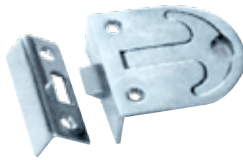
FS

 9516011104 10 198



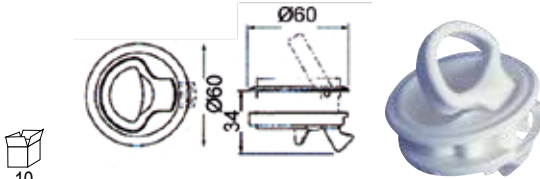
ЗАМКИ ДЛЯ ПАЙОЛОВ

Нержавеющая сталь AISI316.
Размер 57 x 76 мм.



9516002037

Белый нейлон, толщина пайола 11 - 18 мм,
наружный Ø 60 мм, отверстие Ø 48 мм, общая толщина 34 мм.



9516002028 10

Нержавеющая сталь, запирающийся на
ключ, размеры 55 x 48 мм.



9516002023

Замок из нержавеющей стали 316. Ø 2".



9516002043

Фланец Ø 84 мм, монтажное
отверстие Ø 64 мм.



9516002039 202A

ЗАДВИЖКА

AISI316.



9516009017 10 92 мм
9516009018 10 108 мм
9516009019 10 127 мм

Хромированная, с пружиной,
размеры: 120 x 40 мм, высота 12 мм.



9516009012 10 210

Хромированная бронза, нейлон.



9516009013 25 86 мм x 36
9516009014 25 108 мм x 36
9516009015 25 131 мм x 36

Хромированная латунь, привлека-
тельный внешний вид, нейлоновый
засов, бесшумная, размеры: 30 x
85 мм.



9516009008 6 177



Компактная задвижка из нержавеющей стали спроектирована специально для устойчивой работы в коррозионной морской среде. Нейлоновый язычок от замка можно устанавливать как в положение дверь внутрь, так дверь наружу. Длина 100 мм, ширина 30 мм, высота 20 мм.



9516009040 10 9021213

AISI316 зеркальная.
Размер 135 x 55 мм.



9516009011

Хромированная латунь, размеры 38 x 57 мм.



9516009030 10

Для люков и дверей, хромированная латунь, с пружиной. 35 x 45 мм.



9516002038

Латунь.



9516009001 12 25 x 38 мм
9516009002 12 25 x 50 мм
9516009003 12 25 x 75 мм



Хромированная латунь.



9516010001 12 25 x 38 мм
9516010002 12 25 x 50 мм
9516010003 12 25 x 75 мм
9516010004 12 25 x 100 мм



ФИКСАТОРЫ ДВЕРЕЙ

Латунные, шарики фиксатора из нержавеющей стали.



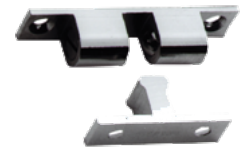
9516032002 20 43 мм
9516032015 20 50 мм
9516032016 20 60 мм



Хромированная латунь, шарики фиксатора
из нержавеющей стали.



9516032020 10 44 мм
9516032022 10 49 мм
9516032024 10 60 мм



фрикционный фиксатор. Мебельные
фиксаторы, мягкие и бесшумные,
белая пластмасса.



9516001010 10



Хромированная латунь, основание 25 x 28 мм, длина 37 мм.



9516001006 10

ФИКСАТОРЫ ДВЕРЕЙ

Магнитные. Длинные.

9516001039 75 x 40 мм хромированная латунь
9516001036 75 x 40 мм полированная латунь

МАГНИТ ДЛЯ ДВЕРНОЙ РУЧКИ

Короткие.



9516001032 39 x 26 мм 410.C хромированная латунь

34 x 55 мм. Хромированный.



9516001030 10 252C

ФИКСАТОР СДВИЖНЫХ ДВЕРЕЙ

Хромированный. 40 x 28,35 x 8,5 мм.



9516031103 10 385C

РУЧКИ ДЛЯ ПАЙЛОВ

Круглая, полированная латунь, литая, Ø 53 мм.



9516002035 10 241A.L

Круглая, полированная латунь, литая, крепится снизу, нет крепёжных отверстий, наружный Ø 53 мм.



9516002033 10 241B.L полированная латунь
9516002034 10 241B.C хромированная латунь

Полированная нержавеющая сталь, AISI304.



9516002008 10 44 x 38 мм
9516002009 10 65 x 55 мм

Размеры 58 x 75 мм, кольцо с пружиной из AISI304.



9516002007 10



9516001990 Art. 103/9 A 92 x 63 мм полированная латунь
9516001991 Art. 103/AC 92 x 63 мм хромированная латунь
9516001995 Art. 103/6 B 74 x 50 мм полированная латунь



Хромированная латунь.



9516002002 10 45 x 38 мм
9516002003 10 49 x 64 мм

Нержавеющая сталь AISI316, размеры 78 x 56 мм.



9516002006 10

РУЧКА ДЛЯ ДВЕРЕЙ-КУПЕ

Нержавеющая сталь AISI316. Подходит для дверей-купе и ящиков. Размер 83,5 x 1.



9516002015 10

ПРУЖИНЫ ДЛЯ ЛЮКОВ

Компактные и лёгкие пружины, позволяющие люку открываться на 180 градусов.

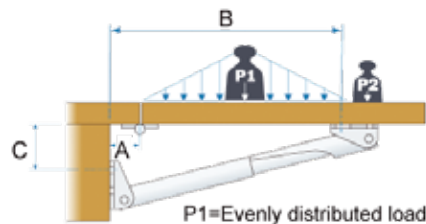


9516010030 10 длина 330 мм
9516010032 10 длина 480 мм

КОНСОЛИ

Телескопические, алюминиевые трубы.

ROCA



Rakego - это телескопическая алюминиевая опора для мест, где требуется высокое качество. Опору можно использовать несколькими способами. Анодированный (20 мкм) алюминий (AA6063).

Tuote nro	A/мм	B/мм	C/мм	P1/кг	P2/кг
382020	23-30	150	14	60	30
383020	23-35	247	44	60	30
384520	23-46	392	86	60	30
386020	23-40	544	136	60	30
382025	28-30	161	15	70	35
383025	28-39	252	45	95	55
384525	28-50	402	87	120	60
386025	28-40	549	137	140	80



		длина	максимальная нагрузка
9516011021	10	382020 150 мм	60 кг
9516011031	10	383020 247 мм	60 кг
9516011033	10	384520 392 мм	60 кг
9516011030	10	382025 161 мм	70 кг
9516011032	10	383025 252 мм	95 кг
9516011034	10	384525 402 мм	120 кг

СТОЙКИ ЛЮКОВ

Нержавеющая сталь, белая пластмасса, регулируемая длина 350 - 450 мм.



9516011028

Нового образца, нержавеющая сталь и чёрный нейлон. Длина 250 - 480 мм.



9516011285 10 винтовой зажим
9516011281 10 цапговый зажим

Хромированная латунь.



9516008003 10 длина 265 - 430 мм
9516008000 10 длина 320 - 590 мм

Нержавеющая сталь.

ROCA



9516011009 25 421650 длина 220 мм Ø 11 мм
9516011008 10 21660 длина 260 мм Ø 13 мм

ЭЛЕКТРОПРИВОДЫ ДЛЯ ЛЮКОВ

Максимальная нагрузка при установке одного привода 1200 н (120 кг). Максимальная нагрузка при установке двух приводов 2400 н (240 кг). 12 В. Длина мин. 450 мм, длина макс. 827 мм.

UFLEX



9516011054

Дополнительные принадлежности. Реле.

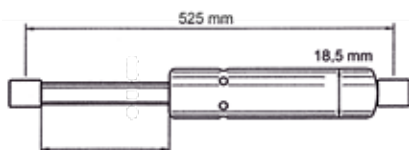


9516011058 RB12 12 В

СТОЙКИ ГАЗОВЫЕ

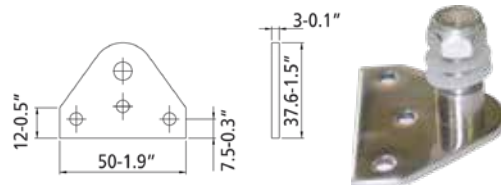
Газовая стойка, крепежные отверстия Ø 8 мм, Наружный диаметр 18,5 мм. Общая длина 525 мм, ход 220 мм, максимальное усилие 200 Н.

UFLEX



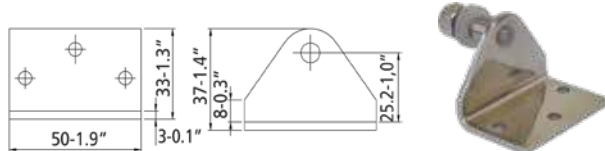
9516011312 Uflex USS 220-20 66500 G

Крепление. Прямое.



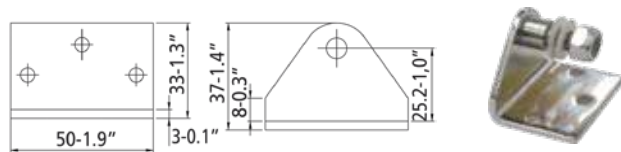
9516011330

Крепление. Гнущее наружу.



9516011332

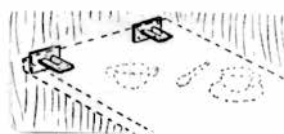
Крепление. Гнущее вовнутрь.



9516011334

ДЕРЖАТЕЛЬ ДЛЯ СТОЛА

Полированная нержавеющая сталь, продаются в комплекте из 4-х деталей.



9516029004 10

Крепление на вертикальную поверхность: размеры 85 x 50 мм, отверстия 8 мм
Крепление на горизонтальную поверхность: размеры 70 x 43 мм, отверстия 8 мм

КРЮЧКИ ДВЕРНЫЕ

Хромированная латунь.



9516024001 10 50 мм
9516024002 10 75 мм
9516024003 10 100 мм



Полированная латунь.



9516024006 10 50 мм
9516024007 10 75 мм
9516024008 10 100 мм



Полированная нержавеющая сталь, пластмассовый фиксатор.



9516026010 10 67 мм
9516026012 10 80 мм
9516026014 10 100 мм
9516026016 10 120 мм



ЗАПОРЫ

Запирающиеся, прочные.
Полированный.



9516034006 10 30 x 70 мм толщина 2 мм
9516034008 10 30 x 90 мм



Хромированная латунь,
запирающиеся.



9516034001 10 25 x 70 мм хромированная латунь
9516034003 10 25 x 64 мм нержавеющая сталь
9516034004 10 25 x 91 мм нержавеющая сталь



Нержавеющая сталь, запирается на ключ.
34 x 76 мм. Толщина 1,5 мм.



9516034015 10



Нержавеющая сталь AISI316, шарнирный,
запирающийся. 28 x 64 мм.



9516034017 10



ЗАМКИ ПАТЕФОННЫЕ

Нержавеющая сталь, основание 71 x 21 мм.



9516032025 10

Нержавеющая сталь,
из двух деталей, высота 60 мм.



9516032035 10
9516032034 запасная ответная часть



Хромированная латунь, из 2-х деталей,
запирающийся, длина 100 мм,
ширина 50 мм.



9516008001 10



Особо прочный, нержавеющая сталь AISI316, длина 100 мм, ширина
47 мм, запирающийся.



9516008040 10

Особо прочный, прямая ответная часть,
нержавеющая сталь AISI316,
длина 92 мм, ширина 26 мм.



9516008041 10



Особо прочный, угловая
ответная часть, нержавеющая
сталь AISI316, длина 92 мм,
ширина 26 мм.



9516008042 10



Хромированная латунь, прямая ответная часть.



9516008012 10 195



ФИКСАТОР ЛЮКОВ

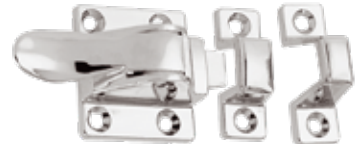
Хромированный, размеры
25,4 - 12,5 мм x 16 мм.



9516032038 769

ФИКСАТОРЫ ЛЮКОВ

Хромированный, с ответной частью.
38 x 47 мм



9516008010 1102-1

Хромированная латунь, длина
100 мм, угловая ответная часть.



9516008008 10



ФИКСАТОР РЕЗИНОВЫЙ

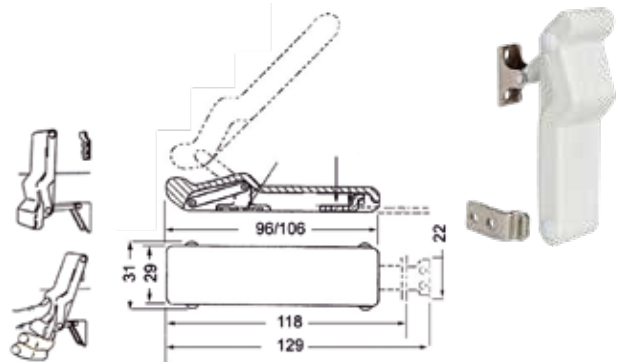
Чёрная резина, для судов, грузовых автомобилей и т.д.,
длина 150 см, ширина 20 мм.



9519008089 20



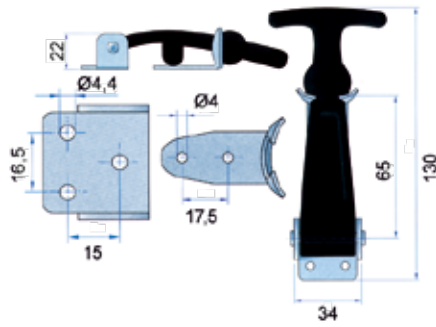
Белая резина и нержавеющая сталь.



9516008024 10 96 x 29 мм

ФИКСАТОР РЕЗИНОВЫЙ

С креплением. Длина 130 мм, металлические детали из нержавеющей стали AISI316.



9519008094 10 420152

САМОРЕЗЫ, ВИНТЫ И ГАЙКИ

Упакованы в полиэтиленовые пакеты.

САМОРЕЗЫ

С потайной головкой, нержавеющая сталь, DIN 7982.



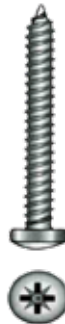
	размер	кол-во в пакете
9516040001	10 2,9 x 9,5 мм	15
9516040003	10 2,9 x 13 мм	15
9516040005	10 3,5 x 9,5 мм	12
9516040007	10 3,5 x 16 мм	12
9516040009	10 3,5 x 19 мм	10
9516040011	10 4,2 x 16 мм	10
9516040013	10 4,2 x 19 мм	10
9516040015	10 4,2 x 25 мм	8
9516040017	10 4,8 x 16 мм	8
9516040019	10 4,8 x 25 мм	6
9516040021	10 4,8 x 32 мм	6
9516040023	10 5,5 x 25 мм	4
9516040025	10 5,5 x 38 мм	4



С полукруглой головкой, нержавеющая сталь, DIN 7981.



	размер	кол-во в пакете
9516040027	10 2,9 x 9,5 мм	15
9516040029	10 2,9 x 13 мм	15
9516040031	10 3,5 x 9,5 мм	12
9516040033	10 3,5 x 13 мм	10
9516040035	10 3,5 x 19 мм	10
9516040037	10 4,2 x 16 мм	10
9516040039	10 4,2 x 19 мм	10
9516040041	10 4,2 x 25 мм	8
9516040043	10 4,8 x 16 мм	8
9516040045	10 4,8 x 25 мм	6
9516040047	10 4,8 x 32 мм	6
9516040049	10 5,5 x 25 мм	4
9516040051	10 5,5 x 38 мм	4



ВИНТЫ

С потайной головкой, нержавеющая сталь, с шайбами и гайками, DIN 965.



	размер	кол-во в пакете
9516040053	10 3 x 20 мм	10
9516040055	10 4 x 16 мм	10
9516040057	10 4 x 25 мм	6
9516040059	10 4 x 50 мм	4
9516040061	10 5 x 25 мм	5
9516040063	10 5 x 50 мм	4
9516040065	10 6 x 25 мм	4
9516040067	10 6 x 50 мм	3
9516040069	10 8 x 50 мм	2



С полукруглой головкой, нержавеющая сталь, с шайбами и гайками, DIN 7985.



	размер	кол-во в пакете
9516040073	10 3 x 20 мм	10
9516040075	10 4 x 16 мм	10
9516040077	10 4 x 25 мм	6
9516040079	10 4 x 50 мм	4
9516040081	10 5 x 25 мм	5
9516040083	10 5 x 50 мм	4
9516040085	10 6 x 25 мм	4
9516040087	10 6 x 50 мм	3
9516040089	10 6 x 70 мм	3
9516040091	10 8 x 35 мм	3
9516040093	10 8 x 50 мм	2
9516040095	10 8 x 70 мм	2



БАРАШКОВАЯ ГАЙКА



9512086025	10 A.129 маленькая
9512086026	10 A.229 большая

КОЛПАЧКИ ДЕКОРАТИВНЫЕ

Для головок винтов и саморезов, белый нейлон. Продаются только в упаковках по 100 штук.



9516040130	100 6369C для головок Ø 3,5 - 4,2 мм
9516040132	100 6370C для головок Ø 4,8 - 6,0 мм

1852

MARINE QUALITY

УНИВЕРСАЛЬНЫЙ НАБОР

ИНСТРУМЕНТОВ 114 ШТ.

Универсальный набор инструментов в прочном футляре. Включает все самые важные инструменты для любого любителя водных прогулок.

9519400098



