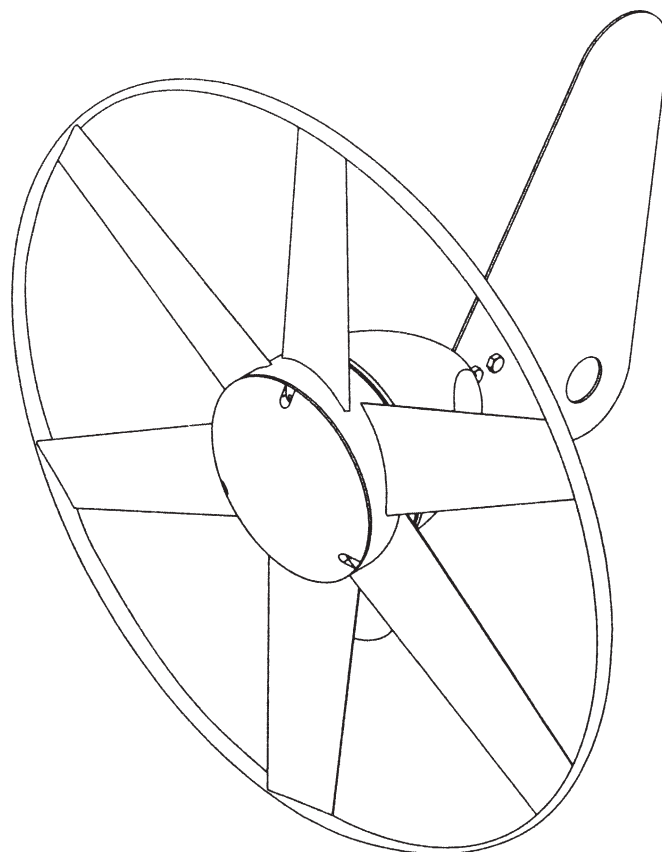


Ветрогенераторы Rutland 503



Руководство по установке и эксплуатации



Фирма «Фордевинд-Регата», 197110, Санкт-Петербург, Петровская коса, д. 7,
тел.: (812) 320 1853, 327 4580, факс: (812) 323 9563
<http://www.fordewind-regatta.ru>

Содержание

Введение	3
Общие рекомендации и предостережения	3
Комплект поставки	3
Необходимые инструменты и материалы	4
Установка ветрогенератора	4
Общие указания	4
Установка ветрогенератора на борту судна	5
Установка на берегу	5
Сборка и монтаж ветрогенератора	6
Аккумуляторы	6
Прокладка и подключение кабелей	7
Окончательная проверка механических узлов	7
Сборка предохранителя с держателем	7
Характеристики кабелей	7
Подъем и запуск ветрогенератора	8
Рабочие характеристики	8
Проверка и техническое обслуживание	9
Устранение неисправностей	9
Гарантийные обязательства	10

Введение

Данное руководство содержит важную информацию об устройстве, установке и эксплуатации ветрогенераторов Rutland 503.

Прежде чем приступать к установке и эксплуатации оборудования, настоятельно рекомендуем внимательно ознакомиться со всеми его разделами.

Ветрогенераторы Rutland 503 предназначены для выработки постоянного тока и подзарядки аккумуляторов, используемых для питания системы освещения и другого электрооборудования судна с напряжением 12 В. Модель Rutland 503 разработана для малых и средних судов, однако она может также временно монтироваться на жилых автоприцепах и автофургонах. Ветрогенераторы имеют очень прочную конструкцию, рассчитана на долгие годы бесперебойной эксплуатации и требуют минимального технического обслуживания. Пожалуйста, обратите особое внимание на разделы *Общие рекомендации и предостережения* и *Проверка и техническое обслуживание*.

Общие рекомендации и предостережения

- Внешний диаметр монтажной мачты не должен превышать 38 мм, по крайней мере на участке 0.5 м от верхней части. Если мачта будет иметь больший диаметр, зазор между нею и лопастями ветрогенератора станет недопустимо малым. При сильном ветре это может привести к удару лопастей об мачту. Поломка лопасти или венца, в свою очередь, может вызвать разбалансировку турбины, что приведет к ее повреждению.
- При вращении лопастей генератор способен вырабатывать напряжение, превышающее номинальное. Не допускайте вращения турбины, если она не подключена к регулятору или аккумулятору. Следите за тем, чтобы в цепи не было короткого замыкания, особенно при сильном ветре. Если необходимо замкнуть цепь напрямую, сперва остановите турбину, как описано ниже. Примите меры предосторожности во избежание поражения электрическим током.
- Остановку турбины (это может потребоваться, например, для проведения обслуживания аккумулятора) следует по возможности выполнять при слабом ветре. Замедлить вращение турбины можно, развернув хвостовой стабилизатор против ветра. После этого зафиксируйте лопасти, привязав их к мачте при помощи троса. Не оставляйте турбину в зафиксированном положении на продолжительное время. Если ветрогенератор не используется, его следует закрыть чехлом для защиты от погодных воздействий или снять и положить на хранение в сухом месте.
- Перед проведением любых ремонтных работ обязательно зафиксируйте лопасти, чтобы исключить их вращение.
- В конструкции ветрогенератора использованы керамические магниты, которые могут быть повреждены при неосторожном обращении. Поэтому транспортировку и установку основного блока ветрогенератора выполняйте с особой осторожностью.
- При подключении ветрогенератора к электрической цепи необходимо соблюдать правильную полярность. Нарушение полярности может привести к поломке генератора, которая не будет рассматриваться как гарантийный случай.
- Если генератор не подключается через контроллер с предохранителем, обязательно установите в цепи предохранитель из комплекта поставки.
- Модель Rutland 503 рассчитана на сильный ветер, и ее можно использовать на яхтах и даже на береговых станциях. При приближении шторма турбину можно закрепить для уменьшения износа деталей, особенно, если ветрогенератор установлен на берегу (для береговых установок лучше использовать модели Furlmatic). Обратите внимание, что если при определенных погодных условиях производителем рекомендуется использовать модель Furlmatic, повреждение модели Rutland 503 в результате шторма не будет считаться гарантийным случаем.
- При наличии сомнений обращайтесь за консультацией к поставщику, квалифицированным инженерам-электрикам или к производителю.

Комплект поставки

- Генератор в сборе, 1 шт
- Хвостовой стабилизатор, 1 шт.
- Болты нижней крышки М8 x 16 с виброустойчивыми шайбами, шт.
- Болты с восьмигранными головками М6 x 12, пружинными и плоскими шайбами, 2 шт.
- Предохранитель 7.5 А с держателем, 1 шт.
- Клеммная коробка, 1 шт.
- Торцевой ключ, 1 шт.

При отсутствии деталей комплекта обращайтесь к поставщику.

Необходимые инструменты и материалы

Инструменты

- Устройство для зачистки проводов.
- Маленькая отвертка.
- Рожковый или торцевой гаечный ключ 10 мм.

Прочие материалы

- Монтажная мачта
- Кабель
- Аккумуляторы
- Клеммы аккумуляторов
- Клеммные коробки (в соответствии с общей схемой установки)

Также Вы можете приобрести:

- Регулятор напряжения HRS503 или блок контроля зарядки HRDX
- Кабель
- Судовой монтажный комплект для Rutland 503 (код товара CA-12/01)
- Наземную мачту с монтажным комплектом для Rutland 503 (коды товаров CA-12/12 и CA-12/13)
- Круглый профиль из нержавеющей стали для изготовления собственной монтажной конструкции
- Вольтметр и амперметр

Установка ветрогенератора

Общие указания

Выбор места и высота мачты ветрогенератора имеют решающее значение для эффективности работы системы.

Ровный поток ветра над землей или над водой часто нарушается различными препятствиями, вызывающими его изменения, сдвиги и вихри.

Сдвиг ветра происходит в результате взаимодействия быстро движущихся верхних слоев воздуха и нижних, медленно движущихся у поверхности земли или воды. В результате при приближении к поверхности средняя скорость ветра падает.

Вихри образуются при прохождении ветра через препятствия: стоящие на рейде суда, деревья, здания и т. п. Как и сдвиг ветра, вихри уменьшаются с высотой, поэтому избавиться от них можно, расположив ветрогенератор на достаточно большой высоте.

Сказанное означает, что генератор следует расположить в таком месте, где искажения воздушного потока минимальны. Учтите, что препятствия, расположенные с наветренной стороны, могут оказывать не меньшее негативное влияние, чем препятствия, находящиеся с подветренной стороны (рис. 1).

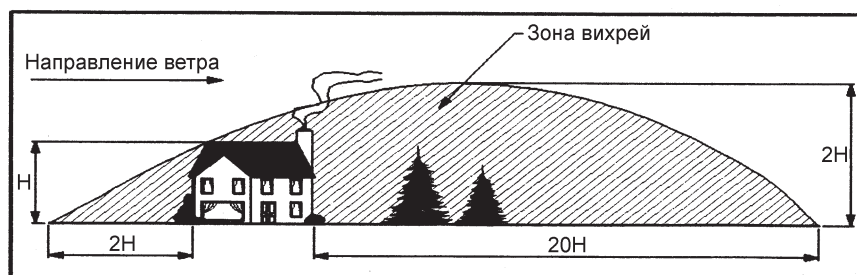


Рис. 1

Установка ветрогенератора на борту судна

Ветрогенератор следует устанавливать в безопасном месте на высоте не менее 2 м над палубой и в стороне от препятствий, за которые могли бы зацепиться лопасти или хвостовой стабилизатор (рис. 2).

Для установки ветрогенератора Rutland 503 на палубе можно приобрести специальный крепежный комплект (код товара СА-12/01). Также можно приобрести набор трубок из нержавеющей стали длиной 0.5 или 1 м с монтажными отверстиями для изготовления собственной крепежной конструкции.

Адаптер модели Rutland 503 вставляется в алюминиевую или стальную трубку с внутренним диаметром 31.7 мм. Внешний диаметр трубки не должен превышать 38.1 мм.

В зависимости от предпочтений и конкретных особенностей судна предлагаются следующие варианты установки ветрогенератора:

— У кормового ограждения (рис. 3)

Подходящая мачта крепится к палубе при помощи кронштейнов и оттяжек. Это самый популярный метод установки ветрогенератора на яхтах. Монтажный комплект для Rutland 503, который можно приобрести дополнительно, рассчитан именно на этот способ установки.

— На бизань-мачте (рис. 4)

Этот метод установки ветрогенератора подходит для более крупных яхт. Его преимущество состоит в том, что турбина оказывается расположенной на большой высоте, где скорость ветра выше.

— На мачте с шарниром (рис. 5)

Этот способ лучше всего подходит для речных судов, поскольку мачту можно легко поднимать и опускать на шарнире в случае необходимости.

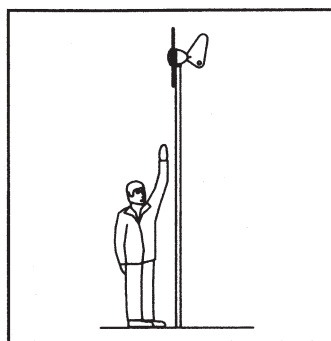


Рис. 2

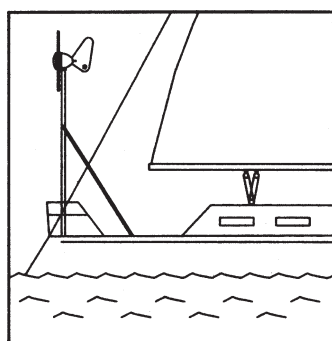


Рис. 3

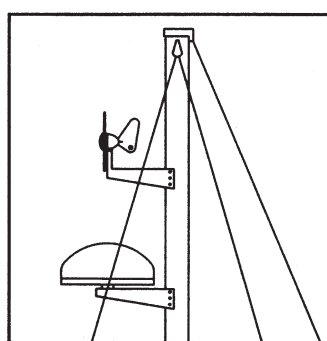


Рис. 4

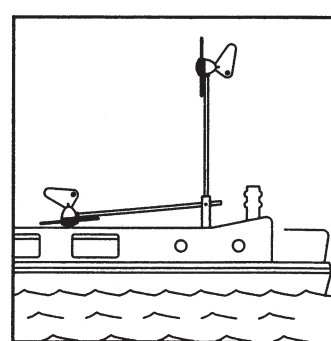


Рис. 5

Установка на берегу

Адаптер модели Rutland 503 вставляется в алюминиевую или стальную трубку с внутренним диаметром 31.7 мм. Внешний диаметр трубки не должен превышать 38.1 мм.

Подходящую мачту можно составить из секций оцинкованной водопроводной трубы длиной 6.5 м и диаметром 50 мм. Последняя секция (не менее 500 мм длиной) должна иметь диаметр 31.7 мм. Мачта должна поддерживаться не менее чем шестью оттяжками.

Оттяжки необходимо надежно закрепить на мачте.

— Диаметр оттяжек должен быть не менее 3 мм.

— Диаметр крепежных скоб оттяжек должен быть не менее 5 мм.

— Диаметр крепежных болтов должен быть не менее 5 мм.

— Для защиты от коррозии все детали крепления должны быть изготовлены из нержавеющей стали или оцинкованы.

— Петли на тросах должны быть обжаты концевой серьюгой с не менее чем тремя зажимами.

— Все крепления на земле должны быть выполнены в соответствии с имеющимся покрытием.

Рекомендуется устанавливать мачту на шарнире, так как это упрощает монтаж ветрогенератора и его техническое обслуживание. На рис. 6 и 7 показаны два возможных типа шарниров.

Отдельно можно приобрести наземную мачту с монтажным комплектом производства фирмы Marlec (коды товаров СА-12/12 и СА-12/13).

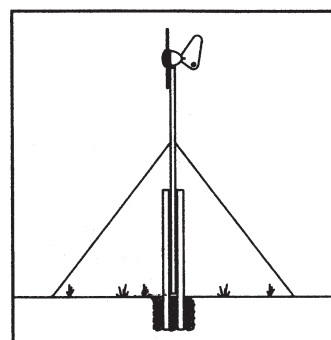


Рис. 6. Центральный шарнир

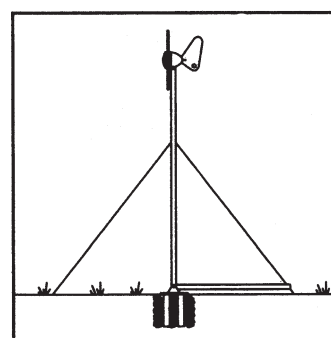


Рис. 7. Шарнир с монтажной мачтой

Сборка и монтаж ветрогенератора

Сборка хвостового стабилизатора (рис. 8)

1. Положите ветрогенератор на ровную мягкую поверхность носовым конусом вниз.
2. Вставьте хвостовой стабилизатор в выступающий держатель и совместите отверстия.
3. Закрепите хвостовой стабилизатор при помощи двух болтов М6 с плоскими шайбами. Шайбы должны располагаться у поверхности хвостовика.
4. Затяните болты, но не слишком сильно.

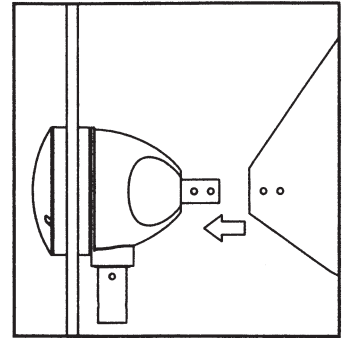


Рис. 8

Подготовка мачты (рис. 9)

Выбрав подходящую мачту в соответствии с рекомендациями на стр. 5, выполните следующие операции:

1. Помните, что монтажный адаптер модели Rutland 503 вставляется в трубку с внутренним диаметром 31.7 мм. Внешний диаметр трубки не должен превышать 38.1 мм.
2. Наметьте керном два диаметрально противоположных отверстия на мачте. Отверстия должны располагаться на расстоянии 40 мм от края трубки и под углом 90° к ее поверхности.
3. Просверлите в намеченных местах отверстия диаметром 8.5 мм.

Примечание: При использовании специального монтажного комплекта для Rutland 503 пп. 2 и 3 выполнять не требуется, т. к. на трубке уже имеются готовые отверстия.

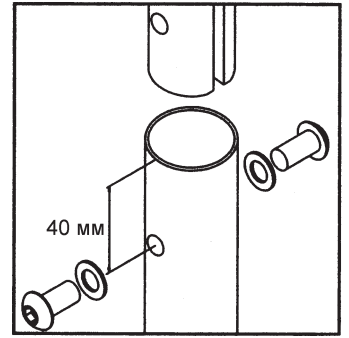


Рис. 9

Аккумуляторы

Аккумуляторы глубокого цикла специально предназначены для эксплуатации в условиях постоянной разрядки и подзарядки. Это одна из самых важных частей системы, и их емкость должна соответствовать уровню энергопотребления. Резервной емкости аккумуляторов должно быть достаточно для работы электрооборудования в течение не менее трех суток. Это сократит количество циклов зарядки-разрядки, увеличит срок службы аккумуляторов и обеспечит надежность системы питания в условиях слабого ветра.

Кабели должны быть закреплены на аккумуляторе постоянно. Не допускается использование зубчатых зажимов («крокодилов») и аналогичных приспособлений. Клеммы аккумуляторов следует обильно смазать техническим вазелином.

Для защиты аккумуляторов от перезарядки при сильном ветре рекомендуется использовать регуляторы зарядки фирмы Marlec. Это особенно важно для гелевых и необслуживаемых аккумуляторов.

Схемы подключения аккумуляторов показаны на рис. 10 и 11. Обязательно соблюдайте правильную полярность:

красный провод подключается к положительной клемме («+»)

черный провод подключается к отрицательной клемме («-»)

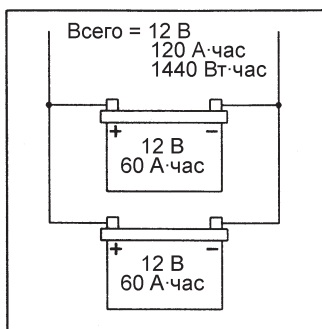


Рис. 10. Параллельное соединение аккумуляторов для увеличения емкости

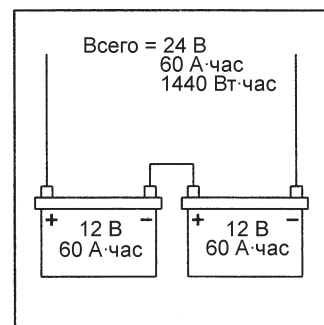


Рис. 11 Последовательное соединение аккумуляторов для увеличения напряжения

Характеристики кабелей

Характеристики кабелей, используемых для подключения ветрогенератора к аккумуляторам, указаны в таблице 1. Использование кабелей с сечением меньше рекомендованного снижает эффективность зарядки аккумуляторов.

Кабели и разъемы Вы можете приобрести у своего дилера или у фирмы-производителя.

Длина кабеля, м	Сечение кабеля		
	мм ²	SWG	AWG
0–20	2.5	15	13
21–30	4	13	11
31–45	6	11	9
46–80	10	9	7

Табл. 1

Прокладка и подключение кабелей

1. Протяните кабель внутри мачты.
2. Выберите одну из двух схем подключения (см. стр. 6) и установите в цепи регулятор или контроллер в соответствии с прилагаемой к нему инструкцией. Обязательно установите предохранитель (см. следующий раздел). Если предохранитель уже имеется в контроллере Marlec, установка дополнительного предохранителя не требуется.
3. Соблюдая правильную полярность, соедините кабели с проводами ветрогенератора при помощи клеммной коробки из комплекта поставки. Положительный провод ветрогенератора следует соединить с красным кабелем, отрицательный — с черным.
4. Обмотайте место соединения изоляционной лентой для защиты от осадков. Вместо клеммной коробки для соединения кабелей можно также использовать штепсельные разъемы.
5. Установите ветрогенератор на мачту и аккуратно вытяните кабель у основания. Закрепите ветрогенератор при помощи болтов с виброустойчивыми шайбами. Затяните болты торцевым ключом из комплекта поставки.

Окончательная проверка механических узлов

1. Проверьте затяжку болтов хвостового стабилизатора и крепежных болтов ветрогенератора.
2. Проверьте вращение в горизонтальной и вертикальной плоскостях.

Сборка предохранителя с держателем

Примечание: При использовании контроллера HRGX установка предохранителя не требуется.

Выберите подходящее место для предохранителя. Он должен быть включен в положительную цепь между регулятором и аккумулятором.

1. Вставьте положительные кабели от аккумулятора и от регулятора в половинки пластикового держателя (1 и 2 на рис. 12).
2. Наденьте пружину на кабель, находящийся внутри более длинной части (1 на рис. 12).
3. Зачистите концы кабелей, скрутите медные провода и припаяйте к ним электрические контакты (3).
4. Вставьте предохранитель и закрутите обе половинки держателя (рис. 13).

Примечание: После сборки проверьте, что предохранитель имеет электрический контакт с кабелями.

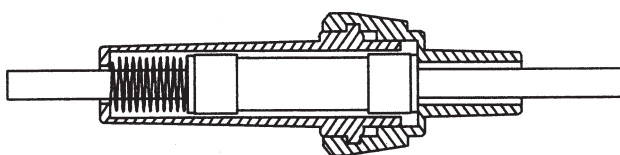


Рис. 13

В комплект входят:
 Пластиковый держатель (1 и 2)
 Два электрических контакта (3)
 Пружина (4)
 Предохранитель (5)

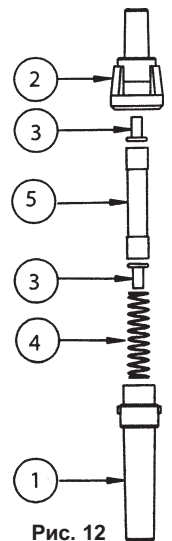
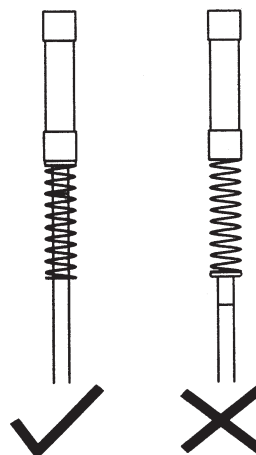


Рис. 12

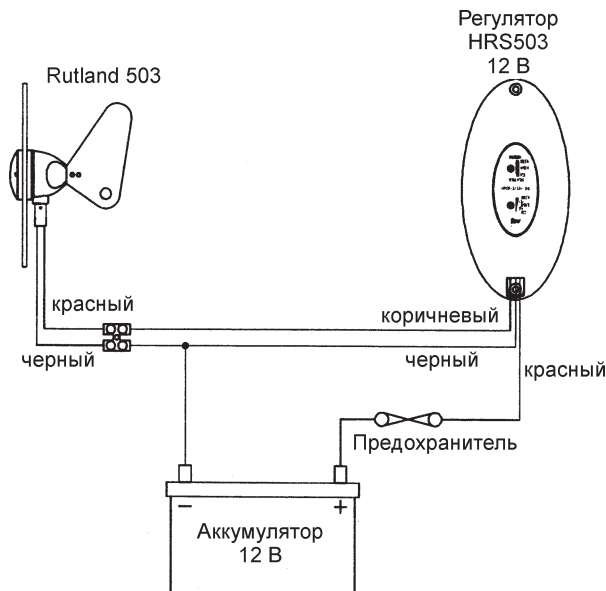


Рис. 14. Схема ветрогенератора Rotland 503 с регулятором HRS503

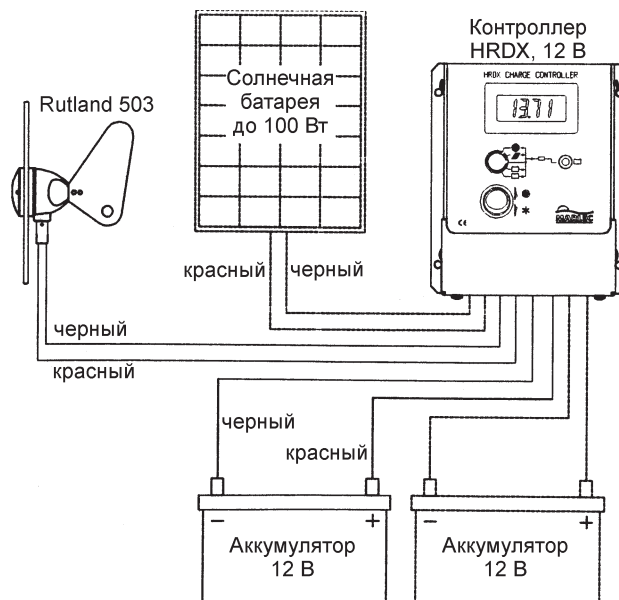


Рис. 15. Схема ветрогенератора Rotland 503 с контроллером HRDX

Подъем и запуск ветрогенератора

Прежде чем поднимать мачту с ветрогенератором, убедитесь что:

1. Окончательная проверка механических узлов выполнена.
2. Кабель нигде не зажат.
3. Все электрические контакты выполнены надежно и прочно.

Поднимите мачту с ветрогенератором в вертикальное положение

При подъеме мачты следите за движущимися частями.

После подъема надежно закрепите мачту в строго вертикальном положении. Отклонение мачты от вертикали может снизить эффективность работы ветрогенератора.

Рабочие характеристики

Приведенная кривая соответствует идеальным условиям работы ветрогенератора, т. е. при абсолютно равномерном потоке воздуха. В реальных условиях эксплуатации параметры могут несколько отличаться.

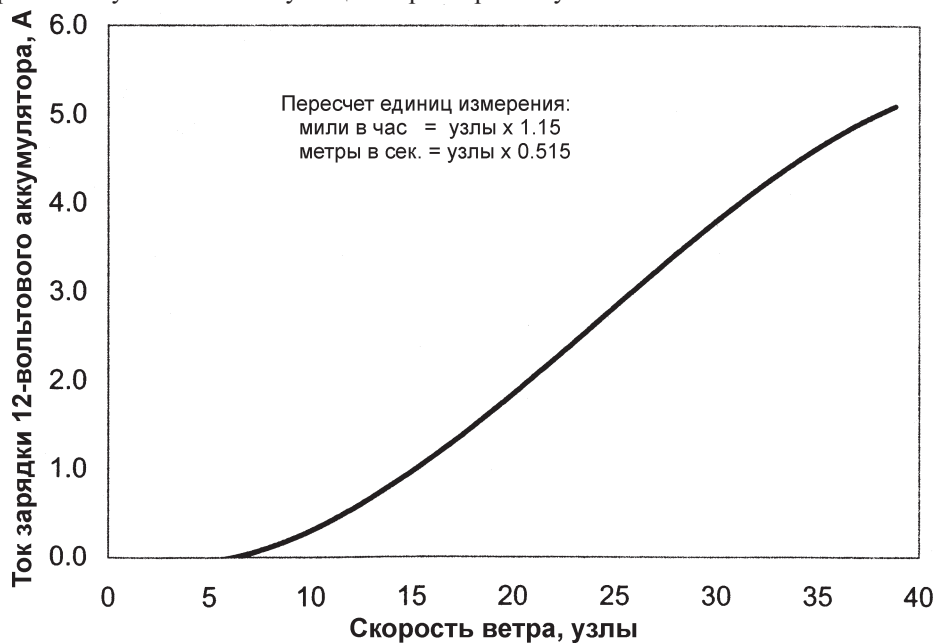


Рис. 16

Проверка и техническое обслуживание

Ветрогенератор Rutland 503 не требует регулярного технического обслуживания. Однако, раз в год следует выполнять осмотр оборудования для оценки общего состояния системы, ее электрических и механических узлов и уровня безопасности.

Внимание! Прежде чем приступать к осмотру, либо опустите ветрогенератор на землю, либо закрепите лопасти, чтобы они не вращались. Для остановки ветрогенератора выполните следующие действия:

1. Разверните генератор хвостовым стабилизатором к ветру. При повороте генератора держите его за стабилизатор: на нем имеется специальное отверстие для этого. После разворота вращение лопастей замедлится.
2. Чтобы остановить вращение, привяжите лопасти тросом к мачте.

Пока турбина не вращается, выполните следующие стандартные операции:

1. Проверьте затяжку всех гаек, болтов и винтов.
2. Проверьте вращение генератора в горизонтальной плоскости.
3. Проверьте состояние мачты.
4. Проверьте натяжение оттяжек, если они установлены. В течение первого года эксплуатации натяжение оттяжек мачты следует проверять чаще.
5. Для удаления грязи и водорослей промойте корпус генератора мягким моющим средством с водой.

Примечание: Максимальная защита от влаги обеспечивается во время работы ветрогенератора. Если генератор не предполагается использовать в течение длительного времени, рекомендуется укрыть его чехлом.

Устранение неисправностей

При возникновении неисправностей в работе первым делом зафиксируйте лопасти, чтобы остановить вращение турбины и только потом приступайте к проверке оборудования. (Процедура остановки ветрогенератора описана выше.) Для оценки вырабатываемой мощности лопасти на некоторое время надо будет отвязать.

1. Еще раз проверьте монтаж установки и подключение кабелей в соответствии с настоящим руководством.
2. Убедитесь, что скорость ветра достаточна для работы ветрогенератора. Для начала процесса зарядки аккумуляторов модели Rutland 503 требуется ветер со скоростью не менее 5 узлов. Во время стоянки в порту или в другой закрытой зоне скорость ветра у лопастей турбины может быть значительно ниже той, которую показывает закрепленный на мачте анемометр.
3. Проведите статическую проверку:
 - **Проверьте состояние аккумуляторов.** Для этого измерьте напряжение и уровень электролита в каждом аккумуляторе.
 - **Проверьте электрические кабели во всей системе.** Посмотрите, нет ли коррозии в местах соединения кабелей и клеммных коробках.
4. Проведите динамическую проверку:
 - **Измерьте выходную мощность ветрогенератора** следующим образом:
 - A. Переключите цифровой мультиметр в режим измерения постоянного тока со шкалой 5 А или менее. Соедините положительную клемму прибора с выходным положительным проводом ветрогенератора, а отрицательную — с входной положительной клеммой регулятора. Если при достаточной скорости ветра прибор покажет некоторое значение, то значит генератор в состоянии вырабатывать электрический ток.
 - B. При тех же установках мультиметра измерьте ток между второй клеммой регулятора и положительной клеммой аккумулятора. Если при достаточной скорости ветра прибор покажет некоторое значение, то значит электрический ток проходит через регулятор.
 - C. Если два в двух предыдущих замерах прибор не показал наличие тока, переключите мультиметр в режим измерения напряжения. Отсоедините ветрогенератор от регулятора и подключите положительную клемму измерительного прибора к положительной клемме генератора, а отрицательную — к отрицательной. При достаточной скорости ветра прибор должен показать наличие напряжения, меняющегося вместе со скоростью вращения лопастей. Это будет означать, что ветрогенератор способен вырабатывать электроэнергию.
 - D. Если испытания A и C прошли успешно, а B — нет, подсоедините генератор непосредственно к аккумулятору. Затем переведите мультиметр в режим измерения постоянного тока и измерьте ток между положительным проводом генератора и положительной клеммой аккумулятора. Если при достаточной скорости ветра прибор покажет некоторое значение, то регулятор неисправен.

- Е. Если генератор не вырабатывает ток, и вольтметр не показывает напряжения на его выходе, выполните операции, указанные далее.
5. Проверьте состояние механических узлов генератора. Для этого его, возможно, придется снять с мачты.
- **Проверьте состояние щеток и токосъемного кольца.** Для осмотра щеток снимите держатель хвостового стабилизатора и пластиковый обтекатель. Затем вывинтите колпачки из держателей щеток и извлеките щетки. Наличие большого количества нагара на токосъемном кольце и пониженная мощность свидетельствуют о неправильной полярности подключения ветрогенератора к аккумулятору.
 - **Отключите ветрогенератор от аккумулятора и проверьте вращение ступицы.** Если ступица не вращается свободно, проверьте, нет ли короткого замыкания в цепи. При отсутствии повреждений в кабелях обратитесь к дилеру или производителю.
- Для приобретения запасных частей обращайтесь к своему поставщику.

Гарантийные обязательства

Фирма «Фордевинд-Регата» гарантирует безотказную работу ветрогенератора Rutland 503 в течение 12 месяцев со дня продажи. Если во время этого срока генератор выйдет из строя по причине производственного или технического брака, фирма гарантирует его бесплатный ремонт или замену на новый.

За поломки, произошедшие по вине пользователя вследствие неправильного обращения с ветрогенератором, фирма ответственности не несет.

Модель _____

Серийный номер _____

Дата продажи _____

Подпись продавца _____



Фирма «Фордевинд-Регата», 197110, Санкт-Петербург, Петровская коса, д. 7,
тел.: (812) 320 1853, 327 4580, факс: (812) 323 9563
<http://www.fordewind-regatta.ru>