



**Закрутка стакселя
№ 0-TOP 25', код 91348**

**Руководство по установке,
эксплуатации и обслуживанию**



Фирма «Фордевинд-Регата», 197110, Санкт-Петербург, Петровская коса, д. 7,
тел./факс: (812) 320 1853, 327 4580, 327 4581
<http://www.fordewind-regatta.ru>

Упаковочный лист

Профили 213 см	4 шт.
Профиль 65 см с устройством заправки	1 шт.
Катушка в сборе с защитным устройством	1 шт.
Центральная ось в сборе	1 шт.
Верхний узел	1 шт.
Соединительная труба	1 шт.
Наконечник быстросъемного типа, Ø 4-5	1 шт.
Кольцо ограничения фала	1 шт.
Короткий соединитель топа	1 шт.
Нормальные соединители	4 шт.
Винты для профиля 5/32 дюйма × 1/4 дюйма	10 шт.
Винты для крепления соединительной трубы 3/16 дюйма × 1/4 дюйма	3 шт.
Химический клеящий состав 200 (20 г)	1 шт.
Химический клеящий состав 50 (10 г)	1 шт.
Набор запасных винтов	1 шт.
Руководство по эксплуатации	1 шт.

Уважаемый покупатель!

В случае отсутствия какого-либо предмета или при наличии сомнения даже после внимательного прочтения Руководства позвоните нам, и мы с удовольствием поможем Вам.

Уважаемый покупатель, примите поздравления за Ваш выбор.

Закрутка стакселя «NAUTOS» является наиболее современной и эффективной из имеющихся на рынке.

В ней используются шарикоподшипники «DELFIN» из высококачественного термопластичного материала, требующие только лишь редких промывок и легкой смазки, не подверженные коррозии или заеданию.

Простые, но эффективные устройства разматывания позволяют поддерживать форму паруса даже зарифленного.

Установка, как вы узнаете из данного руководства, является относительно простой.

Наилучшее сочетание материалов, технологии и способов производства обеспечат для вас многие годы безупречной работы при незначительном техническом обслуживании, которое всё-таки необходимо, как и некоторый уход.

Тщательно прочитайте данное руководство для ознакомления с устройством, его работой и техническим обслуживанием.

Счастливого плавания!

Данное руководство является существенной частью вашей новой закрутки стакселя. Держите его на борту и обращайтесь к нему для надлежащей работы вашей закрутки.

Замечание:

- Рисунки, используемые в данном руководстве, являются чисто иллюстративными и не всегда соответствуют виду детали.
- Материал, прилагаемый к закрутке, соответствует упаковочному листу и изменяется в соответствии с купленной версией.

Гарантия

Система закрутки стакселя «NAUTOS» имеет гарантию в течение одного года относительно возможных дефектов изготовления.

Дефектные детали подлежат возврату на фирму «Фордевинд-Регата», которая по своему усмотрению заменит или отремонтирует такую деталь.

Возврат изделий с дефектами должен сопровождаться письмом с указанием имени, адреса, телефона, даты покупки, а также с подробным объяснением дефекта или неисправности и условий эксплуатации изделия.

В любом случае, при возврате на фирму «Фордевинд-Регата» требуется оплатить перевозку.

Данная гарантия не распространяется на детали или саму систему, если они были установлены или обслуживались неправильно, либо эксплуатировались при нагрузках, превышающих пределы, указанные в данном руководстве.

Неправильная установка включает:

- неправильное прессование или монтаж быстростъёмного зажима;
- недостаточную затяжку нижнего шарнира и винтового наконечника внутри корпуса талрепа;
- неправильное соединение устройства с предусмотренными механизмами;
- не использование шарнира на обоих наконечниках штага;
- Неправильная направляющая фала. Не использование стропа на углу паруса для фала или любое ненормальное и неосмотрительное действие.

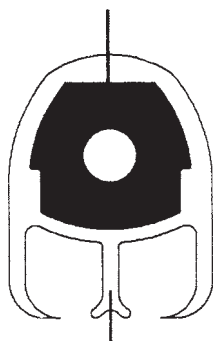
Неправильное техническое обслуживание включает:

- не проведение очистки от соли и не удаление грязи с подшипников;
- не нанесение время от времени лёгкой смазки типа WD-40;
- не проведение проверки механизмов стопора;
- повреждение стального троса и профилей;
- не проведение проверок резьбовых зажимов на наличие коррозии или трещин, особенно в тропических водах.

Неправильная эксплуатация включает:

- форсированное вращение барабана при его блокировке или, когда фал чрезмерно натянут;
- не использование трещотки для канатного блока или иного устройства для натяжения троса закрутки, чрезмерное или недостаточное натяжение фала или неправильное использование системы, например, при её форсировании в неблагоприятных условиях.

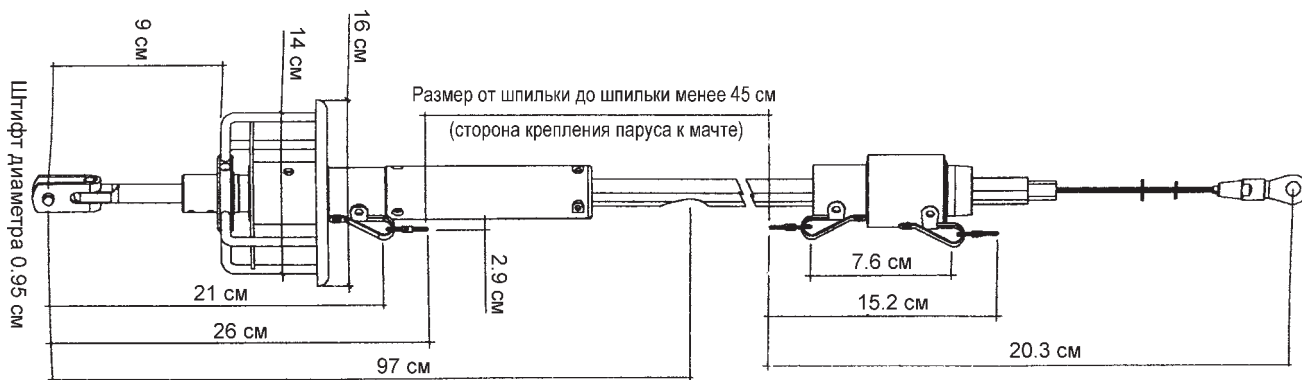
Профиль соединителя



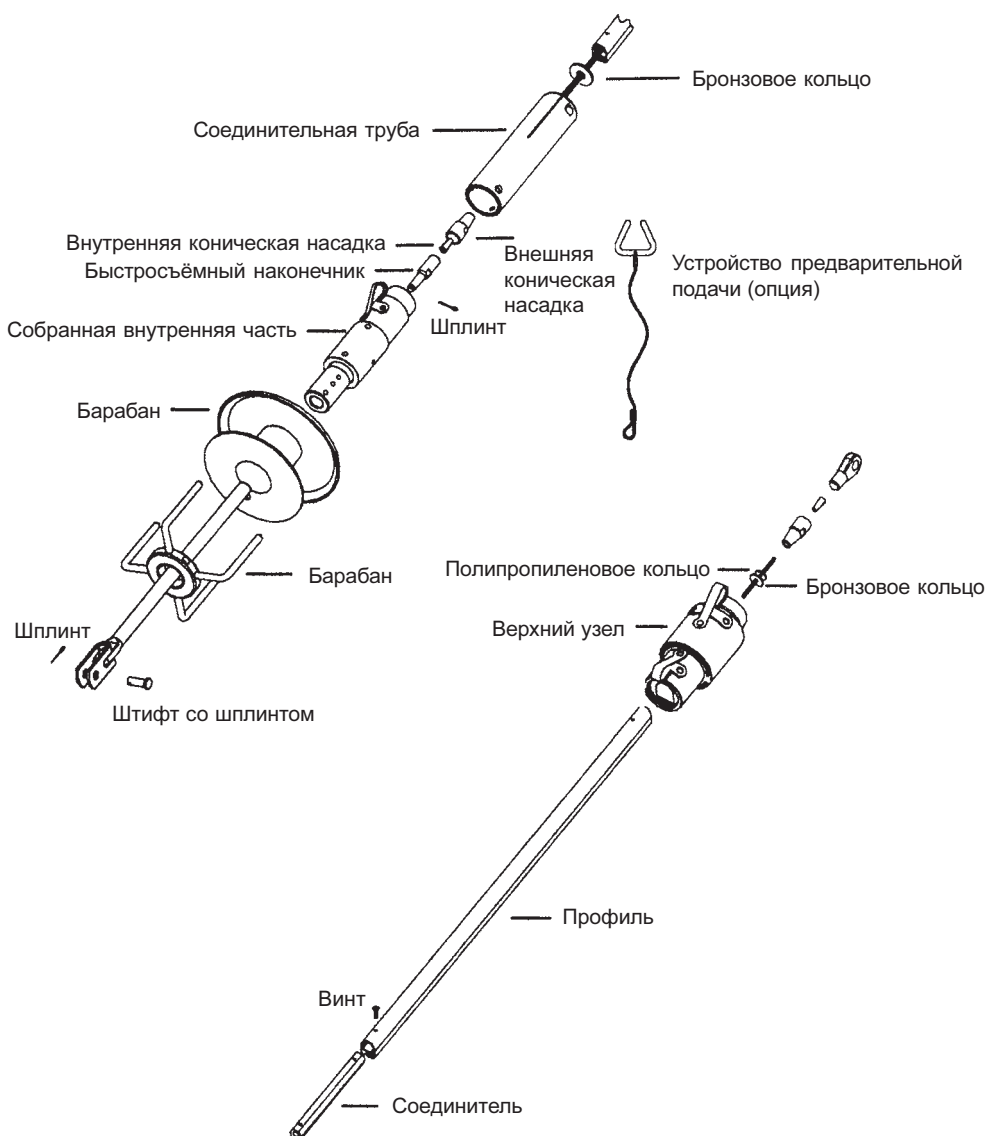
Профиль закрутки

Замечания по парусам:

Паруса для этой системы требуют наличия ликтроса для правильного положения в канавках профиля.



Вид в разобранном состоянии



Комплектующие

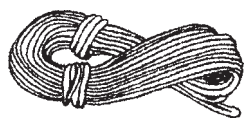
- БАРАБАН В СБОРЕ, включая барабан, защиту барабана, внутреннюю вращающуюся часть с проушиной для галса и центральной осью с шарнирным рычагом.
- ТРОС ДЛЯ НАМОТКИ (13,5 м, предварительно натянутый, \varnothing 6 мм) – не входит в комплект поставки.
- ВИНТЫ 5/32 дюйма \times 1/4 дюйма для монтажа
- ВЕРХНИЙ УЗЕЛ.
- СОЕДИНИТЕЛЬНАЯ ТРУБА В СБОРЕ, включая держатель профиля.
- НИЖНИЙ ПРОФИЛЬ УСТРОЙСТВА СВЁРТЫВАНИЯ (длина 0,65 м).
- НОРМАЛЬНЫЕ ПРОФИЛИ (2,13 м); число профилей изменяется в зависимости от длины вашего штага носовой части. Стандартный набор содержит 04 профиля.
- ОГРАНИЧИТЕЛЬНОЕ КОЛЬЦО.
- СПЕЦИАЛЬНЫЙ СОЕДИНИТЕЛЬ ТОПА (длина 8 см)
- СОЕДИНИТЕЛИ НОРМАЛЬНЫХ ПРОФИЛЕЙ (15 см); их число изменяется в зависимости от длины вашего штага. Стандартный набор содержит 4 соединителя.

— ХИМИЧЕСКИЙ КЛЕЯЩИЙ СОСТАВ 50

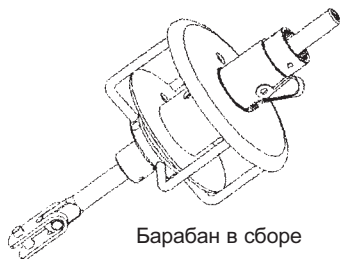
— ХИМИЧЕСКИЙ КЛЕЯЩИЙ СОСТАВ 200

— НАБОР ЗАПАСНЫХ ВИНТОВ, состоящий из:

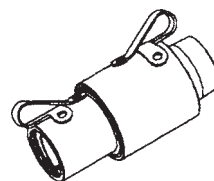
- 01 шт. – Винт CR 3/16 дюйма × 1/2 дюйма для закрепления на центральной оси;
- 01 шт. – Винт CR 3/16 дюйма × 5/8 дюйма для затягивания соединительной трубы;
- 03 шт. – Винт CX 5/32 дюйма × 1/4 дюйма для исправления профиля;
- 02 шт. – Винт CX 3/16 дюйма × 1/4 дюйма для крепления соединительной трубы;
- 01 шт. – Винт CR 1/4 дюйма × 5/16 дюйма для крепления барабана;



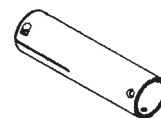
Трос для намотки
(в комплект не входит)



Барабан в сборе



Верхний упел



Соединительная
труба



Клеящий
состав 50



Клеящий
состав 200



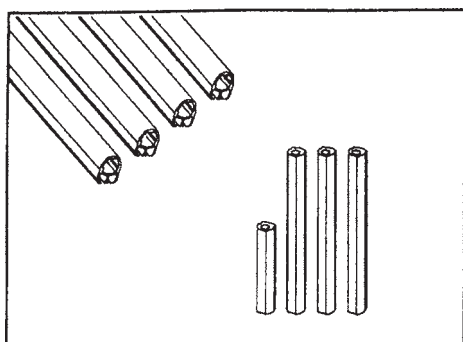
Винты 5/32 дюйма
x 1/4 дюйма



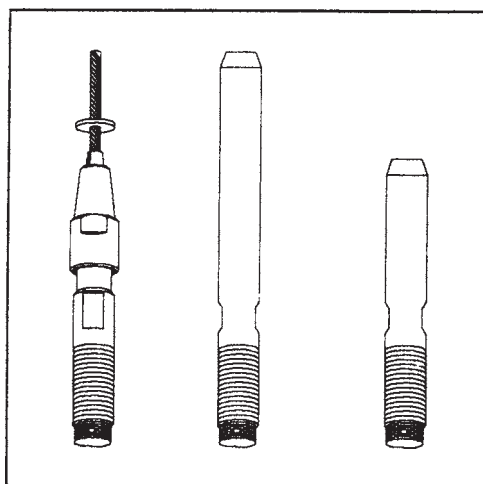
Ограничительное
кольцо



Запасные
винты



Соединители профилей и профили.
Имейте в виду наличие специального
соединителя топа (8 см)



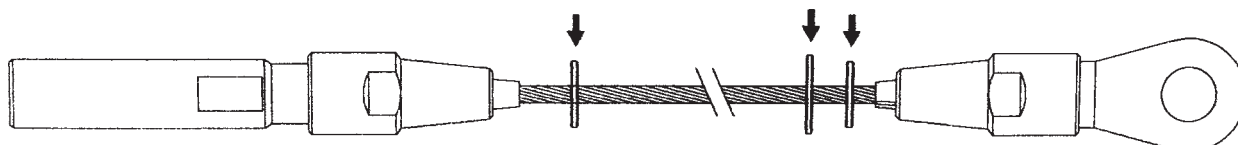
Каждая закрутка стакселя поставляется с одним из трёх
резьбовых наконечников(слева направо):

- Быстросъёмный или "STA-LOK"
- Длинный резьбовой наконечник (для использования со
стальным уже имеющимся тросом)
- Стандартный резьбовой наконечник

Важные замечания по установке быстросъёмных наконечников или «STA-LOK»

Быстросъёмные наконечники (Norseman), поставляемые для монтажа закрутки «NAUTOS», имеют латунную шайбу. Эта шайба должна быть надета на трос штага до установки наконечника Norseman или «Sta-Lok».

Шайба должна свободно вращаться на тросе между краем корпуса наконечника и профилем устройства наматывания, не допуская касания двух частей в случае опускания профиля закрутки. (Одной из причин может быть недостаточная затяжка соединительной трубы).



То же самое применяется при использовании вставного наконечника «Norseman» или «Sta-Lok» на верхнем конце штага, где она используется сверху пластмассовой шайбы, поддерживающей фал.

В случае отсутствия шайбы, при опускании и поднятии профиля до наконечника, при свёртывании или развёртывании паруса, профиль может отвинтить коническую насадку крепления наконечника, что приведёт к ПАДЕНИЮ МАЧТЫ.

Поэтому напоминаем: **ПОСТОЯННО ИСПОЛЬЗУЙТЕ ШАЙБУ!!**

Инструменты

Для монтажа вашей закрутки требуются следующие инструменты и принадлежности:

- Отвертка
- Гаечный ключ 7/8 дюйма (22 мм) или разводной ключ
- Плоскогубцы
- Изоляционная лента
- Бумажное полотенце или ткань.

Если вы решите сами отрезать профиль по длине, Вам потребуются:

- Ножовка по металлу
- Круглый напильник
- Шкурка № 100

Если у вас быстросъёмный наконечник (Norsemann), Вам потребуются:

- Инструмент, способный разрезать трос 1 × 19 мм
- Гаечные ключи (в зависимости от размера наконечника).

Наконечник «STA-LOK» или быстросъёмный наконечник «NAUTOS»

Модуль № 0 позволяет использовать наконечник типа «Sta-Lok», быстросъёмный наконечник или адаптер «Nautos» для жесткого стержня.

Для использования этих наконечников прочтите специальные руководства.

Инструкции по монтажу помечены словом «STOP», указывающим, когда следует соблюдать специальные инструкции на странице 13.

Опора мачты

Пользуйтесь фалом для монтажа временного штага (для большей надежности), чтобы поддержать мачту во время установки закрутки. Не прикрепляйте этот временный штаг к штаг путенсу, так как это может помешать установке закрутки.

Рабочий участок

Найдите плоский рабочий участок длиной больше штага и свободный от пыли, грязи или песка.

На различных этапах монтажа потребуется применить химический клеящий состав. Покрытые части должны быть полностью сухими, в связи с чем, рекомендуем не проводить монтаж вашей закрутки в дождливый день.

Ваша закрутка разработана для монтажа на горизонтальной поверхности; её невозможно смонтировать с подвешенным штагом.

Предварительный монтаж

В следующих разделах данного руководства объясняется:

- измерение длины штага
- измерение и отрезание троса
- установка правильного числа соединителей, в правильной последовательности
- отрезание верхнего профиля по правильной длине
- рекомендации относительно специальных длин профиля.

Тщательно соблюдайте данные инструкции, прежде чем приступить к монтажу, описанному начиная со страницы 18 данного руководства.

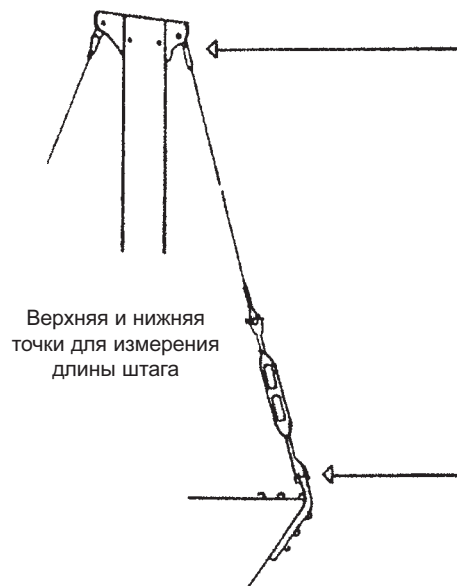
Измерение длины штага

Все штаги измеряются между центрами креплений.

Это измерение должно включать все натяжные устройства и шарниры нижней части, но не учитывать шарнир у топа мачты.

Все штаги должны включать шарнирный рычаг (универсальный шарнир) на топе мачты.

Ваше закрутка снабжено целостным шарниром на нижней центральной оси, дополнительный шарнир на нижней арматуре не требуется, но может быть установлен, если штаг короткий или, если требуется ещё более отдалить барабан закрутки для большего пространства, например для поднятия якоря. Если дополнительная деталь включена в штаг, следовало бы вычесть длину между штифтами шарнира из общей длины штага.



Разрезание штага

Стандартный резьбовой наконечник (короткий)

Стандартный наконечник используется, когда делается новый штаг или при отрезании куска менее 34 см. Обрезая штаг на 34 см, регулировка закрутки будет по её максимальному пределу. Идеальным является отрезание штага на 30 см, если измерять от центра штифта крепления к носу.

В данной модели закрутки без талрепа, отрезание штага чрезвычайно важно, так как натяжение зависит от ахтерштага.

Важно использовать прессуемый наконечник «NAUTOS» для обеспечения правильной длины при использовании этой формулы, причём прессование должно производиться квалифицированным специалистом на надлежащем устройстве (типа «LOCOLOCK» или «RONSTAN»).

Внимание! не прессуйте наконечник до насаживания профилей (см. стр. 9).

Специальный наконечник (длинный)

Специальный резьбовой наконечник разработан для компенсации потери длины, когда натяжное устройство снято с уже имеющегося штага. Специальный наконечник может быть использован, когда отрезание существующего натяжного устройства делает штаг короче на 47 см. Обрезая штаг на 47 см, регулировка закрутки будет по её максимальному пределу. Идеальным является отрезание штага части на 43 см, если измерять от центра штифта крепления к носу.

Важно использовать прессуемый наконечник «NAUTOS» для обеспечения правильной длины при использовании этой формулы, причём прессование должно производиться квалифицированным специалистом на надлежащем устройстве (типа «LOCOLOCK» или «RONSTAN»).

Внимание! не прессуйте наконечник до насаживания профилей (см. стр. 9).

Общая длина штага (измеренная от отверстия к отверстию) в соответствии с приведенными выше указаниями			Отрежьте верхний профиль по следующей длине	
5.283 м	7.417 м	9.550 м	11.684 м	0
5.309 м	7.442 м	9.576 м	11.709 м	0
5.334 м	7.468 м	9.601 м	11.735 м	0 700 мм*
5.359 м	7.493 м	9.627 м	11.760 м	0 726 мм*
5.385 м	7.518 м	9.652 м	11.786 м	0 751 мм*
5.410 м	7.544 м	9.677 м	11.811 м	127 мм
5.436 м	7.569 м	9.703 м	11.836 м	152 мм
5.461 м	7.595 м	9.728 м	11.862 м	178 мм
5.486 м	7.620 м	9.754 м	11.887 м	203 мм
5.537 м	7.671 м	9.804 м	11.938 м	254 мм
5.588 м	7.722 м	9.855 м	11.989 м	305 мм
5.639 м	7.772 м	9.906 м	12.040 м	356 мм
5.690 м	7.823 м	9.957 м	12.090 м	406 мм
5.740 м	7.784 м	10.008 м	12.141 м	457 мм
5.791 м	7.925 м	10.058 м	12.192 м	508 мм

Общая длина штага (из меренная от отверстия к отверстию) в соответствии с указаниями на странице 7			Отрежьте верхний профиль по следующей длине	
5.842 м	7.976 м	10.109 м	12.243 м	559 мм
5.893 м	8.026 м	10.106 м	12.294 м	610 мм
5.944 м	8.077 м	10.211 м	12.344 м	660 мм
5.994 м	8.128 м	10.262 м	12.395 м	711 мм
6.045 м	8.179 м	10.312 м	12.446 м	762 мм
6.096 м	8.230 м	10.363 м	12.497 м	813 мм
6.147 м	8.280 м	10.414 м	12.548 м	864 мм
6.198 м	8.331 м	10.465 м	12.598 м	914 мм
6.248 м	8.382 м	10.516 м	12.649 м	965 мм
6.299 м	8.433 м	10.566 м	12.700 м	1.016 м
6.350 м	8.484 м	10.617 м	12.751 м	1.067 м
6.401 м	8.534 м	10.668 м	12.802 м	1.118 м
6.452 м	8.585 м	10.719 м	12.852 м	1.168 м
6.502 м	8.636 м	10.770 м	12.903 м	1.219 м
6.553 м	8.687 м	10.820 м	12.954 м	1.270 м
6.604 м	8.738 м	10.871 м	13.005 м	1.321 м
6.655 м	8.788 м	10.912 м	13.056 м	1.372 м
6.706 м	8.839 м	10.973 м	13.106 м	1.422 м
6.756 м	8.890 м	11.024 м	13.157 м	1.473 м
6.807 м	8.941 м	11.074 м	13.208 м	1.524 м
6.858 м	8.992 м	11.125 м	13.259 м	1.575 м
6.909 м	9.042 м	11.176 м	13.310 м	1.626 м
6.960 м	9.093 м	11.227 м	13.360 м	1.676 м
7.010 м	9.144 м	11.278 м	13.411 м	1.727 м
7.061 м	9.195 м	11.328 м	13.462 м	1.778 м
7.112 м	9.246 м	11.379 м	13.513 м	1.829 м
7.163 м	9.296 м	11.430 м	13.564 м	1.880 м
7.214 м	9.347 м	11.481 м	13.614 м	1.930 м
7.264 м	9.398 м	11.532 м	13.665 м	1.981 м
7.315 м	9.449 м	11.582 м	13.716 м	2.032 м
7.366 м	9.500 м	11.633 м	13.767 м	2.083 м

* Длина специального нижнего профиля.

Если по таблице В верхняя длина должна быть равна нулю (0), ваша закрутка не должна включать короткий верхний профиль.

В этом случае последний профиль 2.13 м должен считаться верхним профилем.

Если по таблице В длина верхнего профиля должна быть равна нулю (0), после чего следует номер, набранный жирным шрифтом, ваша закрутка также не должна включать короткий верхний профиль, в связи с чем, вы должны использовать нижний короткий профиль (под устройством подачи) длиной более 65 см для компенсации различия.

В этом случае обращайтесь к нашему дилеру для замены профиля 65 см на профиль правильного размера. См. инструкции под названием «Профиль топа. Специальные рекомендации» на данной странице.

В некоторых случаях, установленный профиль имеет несколько большую длину. В этом случае просто обрежьте излишек нижнего профиля ножовкой и зачистите заусенцы. Будьте осторожны, не допускайте попадания металлических опилок в подшипники.

Отрезание верхнего профиля по правильной длине

Длина закрутки регулируется по длине вашего штага путём выбора правильного числа профилей (2.13 м) и отрезанием специального верхнего профиля по правильной длине.

Для определения числа нормальных профилей 2.13 м, используемых в вашем случае, обратитесь к таблице С.

Для определения длины, по которой должен быть отрезан специальный профиль топа, обратитесь к таблице В.

После определения длины специального профиля топа, для отрезания этой части от стандартного профиля 2.13 м пользуйтесь острой ножовкой по металлу.

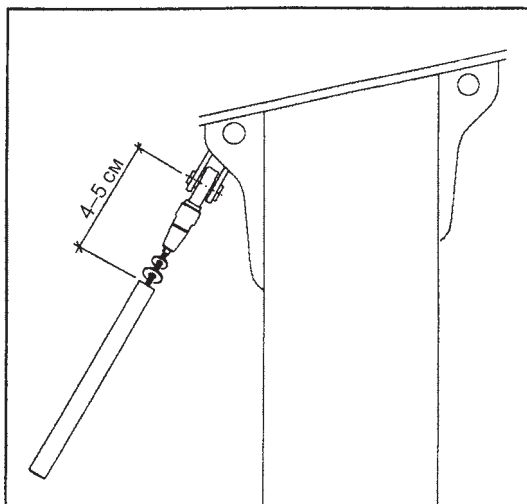
Тщательно зачистите заусенцы на внутренней полости профиля, и уберите из неё опилки. (Не принятие мер по зачистке заусенцев или чистке профиля может привести к заеданию соединителя при его установке). Хорошим способом очистки профиля является промывка его водой изнутри, не забыв затем хорошо его высушить перед применением клеевых составов.

Длина специального профиля топа

Специальные рекомендации

Важное значение имеет обрезка профилей по правильной длине, чтобы её хватило до достижения профилем прессованного наконечника, а также важно, чтобы профили были закреплены в полностью поднятом положении до начала работы с системой. (См. также пункт 8 инструкции по монтажу на странице 12 данного руководства).

Типичная деталь топа мачты, показывающая торец профиля, пластиковое кольцо ограничителя фала и латунное кольцо ограничения профиля. Соблюдайте расстояние 4-5 см от топа профиля до центра штифта наконечника



Значения таблицы В основаны на верхнем профиле, заканчивающемся в 4 см от центра штифта верхнего наконечника. Если профиль не может находиться так близко, укоротите верхний профиль на дополнительное расстояние от точки 4 см до точки, в которой профили может быть вполне достаточно.

Отрежьте профиль на минимально возможное расстояние, стараясь не сделать его слишком коротким или способным вызвать сбой в работе, либо допустить, чтобы устройство разматывания фала «сползло» с профиля.

Суда, на которых используется очень короткий профиль, могут потребовать установки канатного блока спереди мачты для уменьшения возможности наматывания фала на профиль при зарифливании. См. дополнительные подробности на стр. 14.

В случаях, когда таблица В определяет верхний профиль от 10 до 18 см, используется больший размер, в то время как нижний профиль обрезается в соответствии с нижеприведённой таблицей:

Длина специального профиля топа	Обрежьте нижний специальный профиль на
10 см	9 см
13 см	6.5 см
15 см	4 см

Если нижний профиль должен быть обрезан, пользуйтесь ножовкой по металлу для выполнения реза в месте, не имеющем отверстия для винта.

После отрезания профиля зачистите заусенцы и уберите с него все опилки.

Установка соединителей и прессование штага

После обрезки троса штага по правильной длине, но до прессования резьбового наконечника на тросе, соединители должны быть насажены на трос в правильном порядке.

- Каждое устройство использует специальный соединитель топа, если только верхний профиль не короче 10 см.
- Все устройства используют определённое количество нормальных соединителей 15 см, которое изменяется в соответствии с длиной штага носовой части и определяется по таблице С.

- Все устройства используют ограничительное кольцо фала (пластиковое), а устройства с быстросъёмным наконечником, кроме того, латунное кольцо, которое устанавливается перед пластиковым.
- для определения правильного числа нормальных соединителей обращайтесь к таблице С;
 - наденьте ограничительное кольцо (или кольца) на трос, прежде всего — латунное, если требуется;
 - вставьте специальный соединитель топа, чтобы он оставался рядом с шайбами. Этот соединитель является самым коротким из всех и имеет только лишь резьбовое отверстие;
 - наденьте правильное число нормальных соединителей 15 см на трос штага;
 - Запрессуйте резьбовой наконечник с помощью квалифицированного специалиста и надлежащего оборудования.

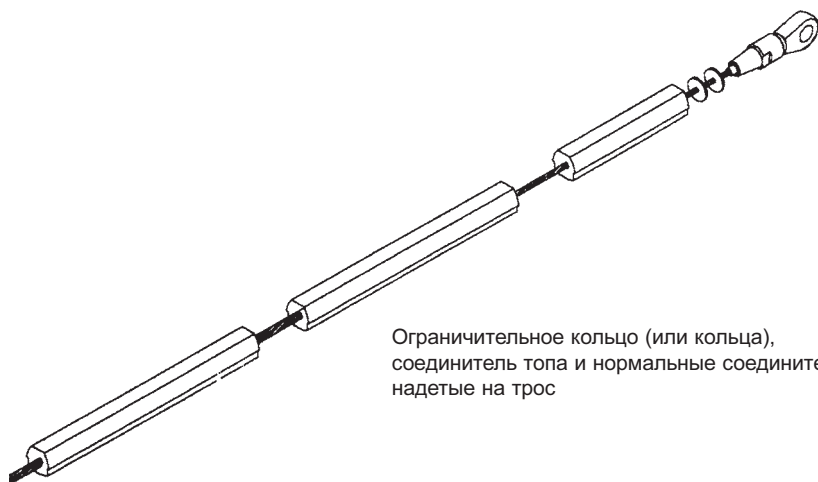


Таблица С

Пользуйтесь таблицей С для определения правильного числа соединителей 15 см и числа стандартных профилей 2,13 м для вашего штага.

Длина штага от отверстия к отверстию (согласно определенному на стр. 7)	Количество используемых нормальных соединителей (15 см)
5.28 – 5.39 м	2
5.41 – 7.39 м	3
7.42 – 7.52 м	3
7.54 – 9.53 м	4
9.55 – 9.65 м	4
9.68 – 11.66 м	5
11.68 – 11.79 м	5
11.81 – 13.79 м	5

Не применяйте заменителей для резьбового наконечника фирмы «NAUTOS».

- Каждое устройство использует соединитель топа, если длина специального верхнего профиля составляет менее 10 см, в случае чего, специальный соединитель топа не требуется.
- Верхний профиль переменной длины обрезается от нормального профиля 2,13 м и используется дополнительно к количеству профилей, указанному в таблице С.

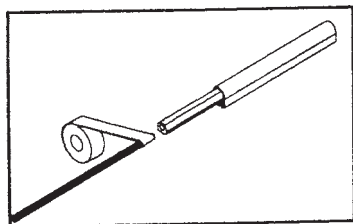
STOP

В отношении быстросъёмного наконечника или «Sta-Lok» обращайтесь к специальным инструкциям

Монтаж на земле

1. Размотайте трос штага. Помните, что резьбовой наконечник является внутренней деталью.

Переместите ограничительное кольцо профиля (латунное) и ограничительное кольцо фала (пластиковое) на верхнюю часть троса. Продвиньте все соединители профиля за исключением специального соединителя топа в направлении нижней части штага. Этот специальный соединитель имеет только лишь одно отверстие с резьбой для винта, и должен быть помещен как можно ближе к наконечнику топа штага.



Наматывание ленты вокруг штага для удержания соединителей, находящихся на нижнем резьбовом наконечнике, во избежание перемещения соединителей вверх штага внутри профилей при монтаже

Так как теперь у вас есть верхний профиль правильной длины, требуется просверлить отверстие для закрепления специального соединителя топа.

Отметьте расстояние от края профиля до центра отверстия с помощью соединителя, находящегося сбоку профиля в качестве ориентира. Просверлите отверстие сверлом диаметром 4 мм и рассверлите его сверлом диаметром 8 мм. Будьте осторожны при рассверливании, чтобы сверло диаметром 8 мм не вошло слишком глубоко.

Проверьте отсутствие опилок или заусенцев на отрезанном торце и просверленном отверстии верхнего профиля; при необходимости, снимите заусенцы и произведите очистку.

ПРИМЕЧАНИЕ: Не перепутайте верхний профиль с нижним, соответствующим 65 см!

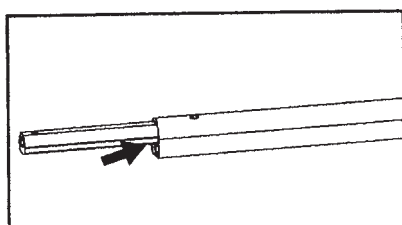
Надевайте верхний профиль с новым отверстием для винта сверху на резьбовой наконечник и соединители, пока он не будет находиться рядом с топом штага.

Нанесите клеящий состав 200 на соединитель топа и вставьте его в профиль, чтобы отверстие соединителя совпало с отверстием профиля, нанесите клеящий состав 50 на винт и затяните его.

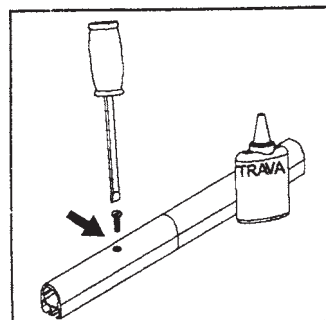
2. Снимите ленту, крепящую соединители к резьбовому выводу и освободите соединитель. Снова намотайте ленту для закрепления оставшихся соединителей. Переместите освобожденный соединитель до топа штага.

Нанесите обильное количество клеящего состава 200, вставьте узел в верхний профиль, чтобы отверстия под винт совпали, нанесите на него клеящий состав 50 и затяните винт.

ПРИМЕЧАНИЕ: если винт не входит с лёгкостью в отверстие, обратитесь к таблице устранения неисправностей.



Вставление соединителя профиля



Завёртывание винта в профиль

Вставьте нормальный профиль (2.13 м) в штаг и наденьте его на выступающую часть вышеупомянутого соединителя. Удостоверьтесь в использовании клеящего состава 200 зеленого цвета для соединителя, а для винта используйте клеящий состав 50 синего цвета.

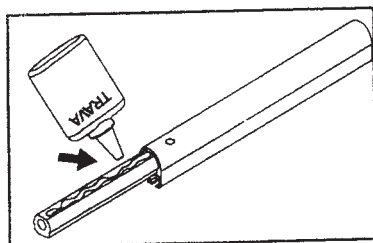
STOP

В отношении быстросъёмного наконечника или «Sta-Lok» обращайтесь к специальным инструкциям

3. Повторяйте этот процесс, начиная с пункта 2, пока не будут использованы все соединители. Закрепите специальный нижний профиль 65 см на нижнем соединителе с помощью винта.

Специальный нижний профиль должен быть надет на трос, но не прикреплен к нижнему соединителю. Если нижний профиль находится очень близко к быстросъёмному наконечнику и мешает проведению монтажа, отрежьте приблизительно 4 см от его нижнего края. Старайтесь не обрезать лишнее!

После установки наконечника закрепите специальный нижний профиль.



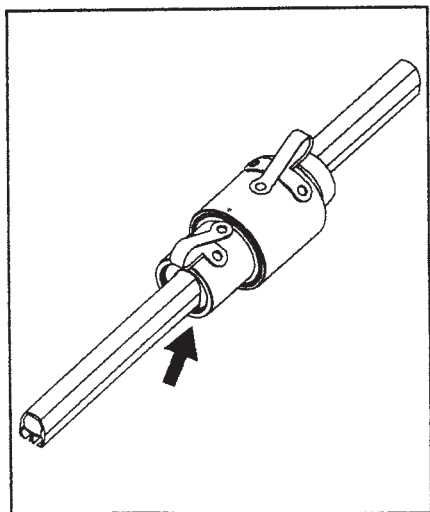
Перед вставлением в профиль нанесите клеящий состав 200 на соединитель

STOP

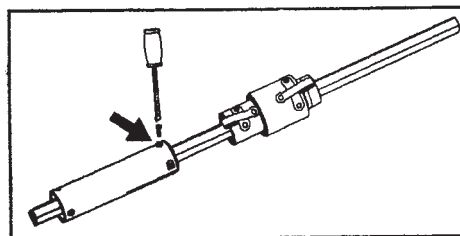
В отношении быстросъёмного наконечника, “Sta-Lok” или “Nautos” соблюдайте специальные инструкции.

4. Вставьте верхний узел на профиль вращающейся частью сверху.

ПРИМЕЧАНИЕ: Не устанавливайте узел устройства разматывания фала головной частью вниз.



Надевание верхнего узла на профиль.
Обратите внимание на внешнюю вращающуюся часть сверху



Закрепление соединительной трубы на профиле, чтобы она не мешала во время проведения остального монтажа

STOP

В отношении быстросъёмного наконечника, “Sta-Lok” или “Nautos” соблюдайте специальные инструкции.

5. В данной закрутке, которое не имеет талрепа, наконечник короткий, а потому должен быть полностью вставлен в центральную ось и закреплён прилагаемым шплинтом в уже сделанном отверстии.

Барaban и его корпус могут быть установлены после, но внутренняя вращающаяся часть должна быть установлена до установки наконечника.

Помните, что натяжение штага в этой модели закрутки должно быть произведено ахтерштагом.

6. Очистите профили и канавки от любой грязи или избытка химического клеящего состава, который может налипнуть во время монтажа.

Тщательно проверьте, все ли винты находятся заподлицо с поверхностью профиля.

Избыток клеящего состава должен быть удалён до затвердения. Поднимите штаг и прикрепите к шарнирному рычагу топа мачты и к штагнутенсу. Поднимайте закрутку осторожно, стараясь не ударить и не погнуть профили.

Монтаж на борту

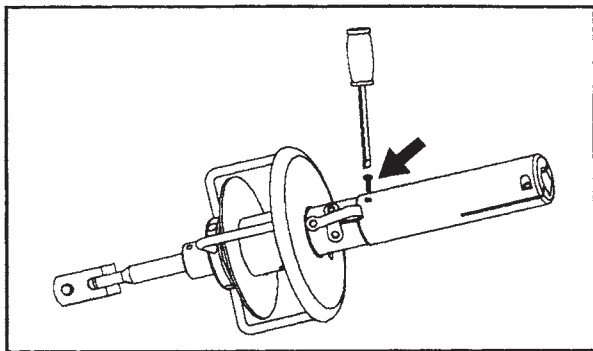
7. Если вы еще не ослабили ахтерштаг, сделайте это сейчас для облегчения монтажа. Если штаг очень короткий, к системе должен быть добавлен шарнир.

На модели «без талрепа», варианты положения барабана троса ограничены требуемыми отверстиями. При монтаже центральной оси старайтесь оставлять их в положении наилучшего применения.

Направляющие блоки наматываемого троса следует установить в этот момент, чтобы убедиться в правильном выравнивании. Относительно процесса выравнивания троса закрутки до кокпита, обращайтесь к разделу на стр. 15 данного руководства.

STOP

В отношении быстросъёмного наконечника или «Sta-Lok» обращайтесь к специальным инструкциям.



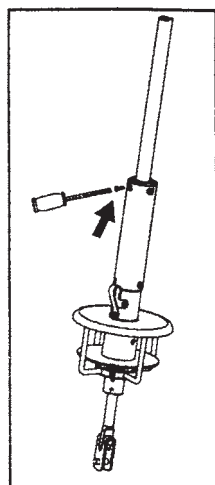
Закрепление соединительной трубы на барабане в сборе с помощью трёх прилагаемых винтов. Не забывайте использовать клеящий состав 50 синего цвета

8. Поднимите профили устройства свёртывания таким образом, чтобы верхний профиль был закреплен на наконечнике топа.

Не прекращайте прикреплять профили на верхнюю часть, иначе вы рискуете «закрутить» узел верхнего устройства разматывания на торце профиля. В то же время старайтесь не давить излишне, чтобы не вызывать чрезмерное трение.

Нанесите клеящий состав 50 и крепко затяните винты, чтобы закрепить профили в правильном положении.

ВНИМАНИЕ: во избежание ослабления фиксатора соединительной трубы и последующего повреждения профиля рекомендуем наносить химический клеящий состав на резьбу и силиконовый клей на головку винта.



Прикрепление профилей к соединительной трубе при их удержании в поднятом положении. Профили должны быть подняты до правильной высоты, так как в противном случае возникнут трудности при работе узла

Специальные инструкции по установке с быстросъемными наконечниками «STA-LOK»

Эти специальные инструкции являются дополнительными к инструкциям, приведённым в центральной части данного руководства. Читайте обычные инструкции за исключением тех мест, где имеется указание на специальные инструкции.

Действуйте согласно инструкциям на страницах 9-17 в отношении предварительных операций, таких как разрезание специального верхнего профиля и троса, но не насаживайте верхнее пластиковое кольцо или соединители на трос.

Так как быстросъёмный наконечник или «Sta-Lok» не крепится к тросу до монтажа профиля, эти детали должны быть насажены на трос по мере их необходимости при монтаже.

1. Основной монтаж тот же самый, но пластиковое кольцо верхнего профиля, соединитель топа, нормальные соединители не насажены на трос, а должны помещаться на него в надлежащий момент.
2. Так как эти соединители не установлены на тросе, пропустите инструкции по закреплению деталей лентой напротив нижнего наконечника.
3. Не закрепляйте специальный нижний профиль (0.65 м) на нижнем соединителе.

Специальный нижний профиль должен быть надет на трос, но не прикреплён к нижнему соединителю. Если нижний профиль находится совсем рядом с быстросъёмным наконечником и мешает проведению монтажа, отрежьте приблизительно 4 см от его нижней кромки. Старайтесь не обрезать слишком много!

4. Следуйте инструкциям стадии 4.

5. В этом месте создание вашего профиля почти готово, и после помещения на трос специальной шайбы, прилагаемой к наконечнику, может быть выполнена установка быстросъемного наконечника или «Sta-Lok» в соответствии с инструкциями по монтажу:

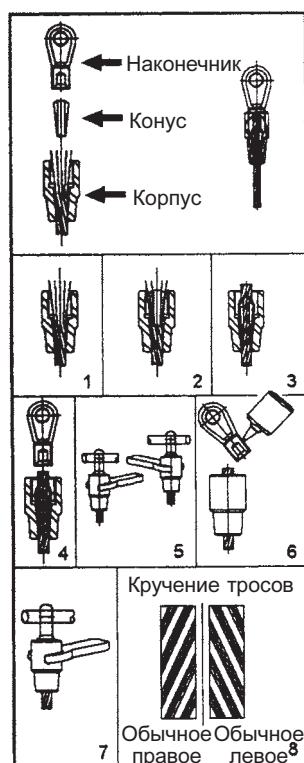


РИСУНОК 1 – Ввести торец троса в корпус наконечника и распустить внешние жилы.

РИСУНОК 2 – Вставить конус между жилами троса. Конец жил должен выступать на расстояние превышающее диаметр используемого троса приблизительно в полтора раза.

РИСУНОК 3 – Привести в порядок внешние жилы, уложив их однообразно вокруг конуса.

РИСУНОК 4 – Ввести все жилы троса в верхнюю часть наконечника (вилка, петля или винт) и начать сжатие.

РИСУНОК 5 – Продолжить сжатие, вращая наконечник и фиксируя корпус, если трос закручен вправо. Если же трос закручен влево, зафиксируйте наконечник и поверните корпус (рис. 5 и 8). Зажимайте, пока сопротивление не укажет, что трос зажат корпусом. НЕ ДОПУСКАЙТЕ ЧРЕЗМЕРНОГО СЖАТИЯ. Это может повредить жилы и резьбу, а также в нём нет необходимости.

РИСУНОК 6 – Снова открыть наконечник и проверить равномерность расположения жил на конусе. Нанесите химический клеящий состав (“Loctite”, “Omnifit” или подобный) на резьбу.

РИСУНОК 7 – Перед повторным монтажом заделайте глухое отверстие герметиком на основе силикона и повторно зажмите. Повторите операцию при необходимости, пока герметик не заполнит всё пространство. Очистите поверхность.

ПРИМЕЧАНИЕ: в данной системе наконечника жилы троса сжимаются постепенно, и максимальное сжатие приходится на верхнюю часть корпуса. Это минимизирует износ нержавеющей стали, увеличивая срок службы и надежность.

Важное значение имеет установка шайбы на трос ДО установки наконечника.

Она должна свободно вращаться на тросе между профилем и наконечником и препятствовать опусканию профилей на верхнюю часть этих наконечников в случае, если не схватится клеящий состав на соединительной трубе.

Без шайбы профили могут скользить и оказаться заблокированными на верхней части наконечника, что значительно затруднит вращение системы, а кроме того, может отвинтиться наконечник. В этом случае ваша мачта может упасть.

После установки наконечника (НЕ ЗАБЫВАЙТЕ О ШАЙБЕ) закрепите специальный нижний профиль (65 см) на нижнем соединителе, как это указано на стадии 3 на странице 20.

В этом устройстве наматывания наконечник короткий и должен быть полностью вставлен в центральную ось и закреплен штифтом в уже имеющемся отверстии.

Правильная высота подъема верхнего узла

Для обеспечения правильной работы вашей закрутки важно, чтобы верхний узел находился не более чем в 15 см от топа профиля, когда парус полностью поднят, а фал отрегулирован на нормальное рабочее натяжение.

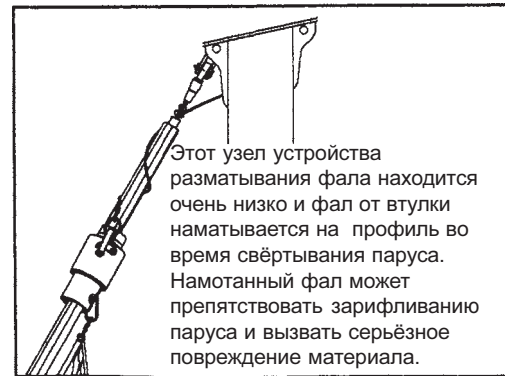
Это позволит иметь достаточно места для дополнительного натяжения фала для контроля формы паруса, при уменьшения возможности наматывания фала на штаг носовой части во время зарифливания.

Возможно, потребуется добавить строп троса на топ самых маленьких стакселей для обеспечения правильного положения устройства разматывания при поднятом парусе.

Также важно, чтобы фал слегка перемещался в сторону кормы во избежание его наматывания на профиль. В некоторых случаях фал втулки остаётся параллельным штагу носовой части, когда устройство вращения фала полностью поднято. В этих случаях может потребоваться блок спереди мачты, чтобы фал находился ближе к корме и препятствовать его наматыванию на профиль.

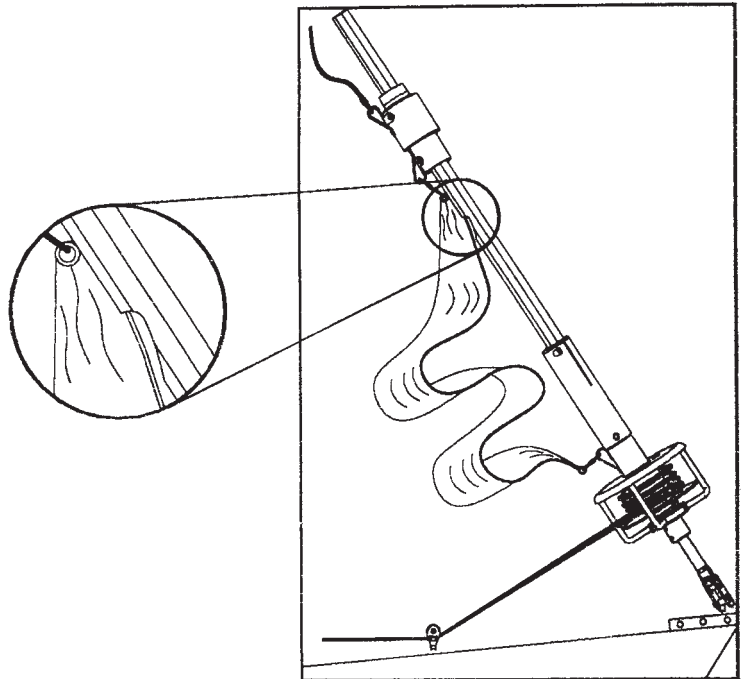
Обратитесь к вашему дилеру или к опытному специалисту, чтобы узнать, как это лучше сделать на вашем судне.

Примечание: чрезмерный угол в сторону кормы затруднит поднятие парусов и может причинить повреждения профилю.



Подъем паруса

1. Привяжите парус или закрепите его с помощью серьги между галсом нижнего угла паруса и стропом сверху барабана.
2. Привяжите шкоты.
3. Закрепите или привяжите фаловый угол паруса к верхнему узлу.
4. Проденьте ликтрос через устройство подачи.
5. Прикрепите фал к верхнему узлу с помощью серьги или привяжите его.
6. Убедитесь, что парус уложен рядом со штагом носовой части и не зажат ни в каком месте.
7. Поднимите парус.



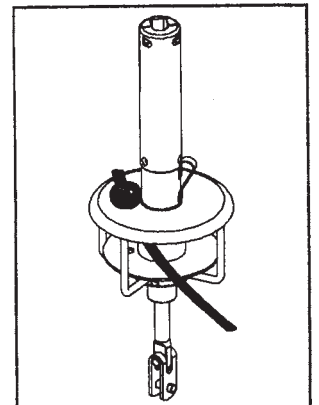
Направляющая наматывающего троса в сторону кубрика

Поместите наматывающий трос на барабане, как показано на рисунке, продев один конец сверху через отверстие. Закрепите трос с помощью узла на его конце.

Наматывающий трос должен быть проведён до кокпита через ряд роликовых блоков «NAUTOS».

- 01, код 710 маленький блок с трещоткой
- 01, код 036 блок с роликами
- 03, код 414 стационарные блоки
- 04, код 021 маленькие стропы для блоков

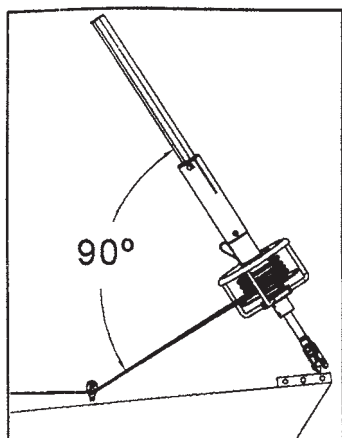
Блоки, код 414, должны быть установлены на стропы, код 021, которые могут быть привинчены к шкафуту.



Закрепление троса на барабане с помощью узла 8

ПРИМЕЧАНИЕ: комплект блоков является факультативным и не входит в состав изделия.

На некоторых судах возможно крепление блоков к фальшборту или к петлям канатов, но на большинстве судов это приведёт к тому, что трос будет довольно удален от фальшборта.

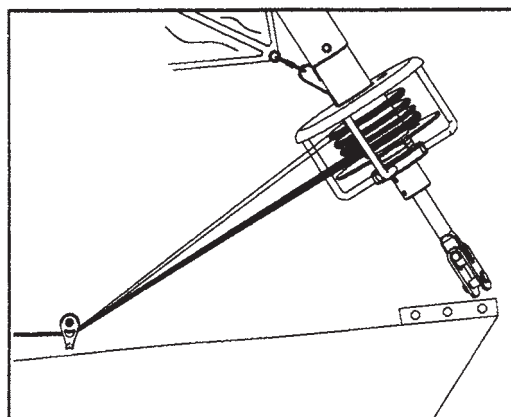


Наматываемый на барабан трос должен быть перпендикулярен штагу. Проводя трос через направляющий блок носовой части или кормы, поместите его по центру отверстия корпуса барабана.

Наматываемый трос может быть отведен на корму через любой из двух фальшбортов.

Установите первый направляющий блок (идеально подходит блок «NAUTOS», код 414) таким образом, чтобы трос входил в барабан перпендикулярно штагу носовой части и был центрован вертикально в отверстии кожуха барабана. Особое внимание следует обращать на выравнивание отверстия кожуха барабана, чтобы наматываемый трос был правильно выверен по центру при всех условиях.

Имейте в виду, что угол, при котором трос выходит из барабана, изменяется при увеличении или уменьшении количества намотанного на барабан троса.

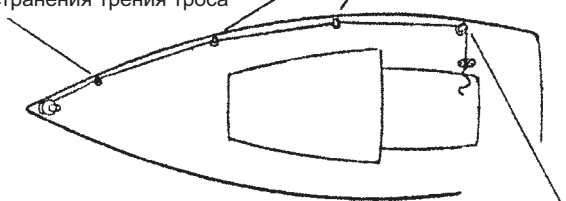


Направление наматываемого троса изменяется с изменением количества намотанного на барабан троса.

При тросе, намотанном на барабан по часовой стрелке, отверстие будет обращено в сторону правого борта (и наоборот, при тросе, намотанном против часовой стрелки). Сравните трение различного количества троса на барабане, прежде чем затягивать регулировочные винты. Обычно трос должен наматываться на барабан таким образом, чтобы он вращался по часовой стрелке при свёртывании паруса. Неправильное вращение скажется на ультрафиолетовой защите вашего паруса (синяя полоса на нижней части паруса) в свёрнутом состоянии. Если это произойдёт см. таблицу устранения неисправностей в конце данного руководства.

Положение первого направляющего блока («NAUTOS», код 414) является решающим для устранения трения троса

Промежуточные направляющие блоки («NAUTOS», код 414) удерживают трос рядом с фальшбортом. Число и положение этих блоков зависит от длины и характеристик Вашего судна



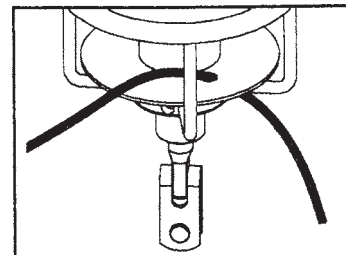
Последний направляющий блок должен быть с трещоткой («NAUTOS», код 710) для правильного натяжения троса во время разматывания паруса. Этот блок должен быть установлен для направления наматываемого троса на двойной рым или зажим, установленный для этого на кубрике

1. Полностью отпустите оба шкота треугольного паруса, освободив его. Если парус не будет полностью освобожден, его свёртывание очень затруднительно. Если ветер очень легкий, возможно, потребуется слегка придерживать шкот для обеспечения надлежащего сворачивания, а во всех других случаях полностью отпусайте шкоты.
2. Продвиньте наматываемый трос. Трос должен идти без усилия. Если парус не свертывается или свертывается с большим усилием, в системе имеется проблема. Обратитесь к таблице устранения неисправностей. **НЕ ПРИМЕНЯЙТЕ ЛЕБЕДКУ ДЛЯ ЗАРИФЛИВАНИЯ!** (лебедка может вызвать проблемы и причинить серьезный ущерб механизму).
3. Закрепите наматываемый трос и шкоты.

Операция зарифливания та же самая, что и операция свёртывания, а наматывание останавливается по достижении парусом желаемого размера.

Ваша закрутка имеет отверстия в барабане и на кожухе барабана, которые могут быть выровнены и использованы для блокирования системы со свёрнутым или зарифленным парусом. Просто воткните штифт или стержень в эти отверстия, либо закрепите с помощью куска троса.

Блокировка системы не позволяет парусу случайно развернуться в его свёрнутом или зарифленном состоянии.

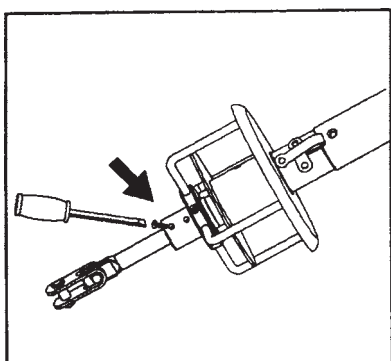


Полезная информация

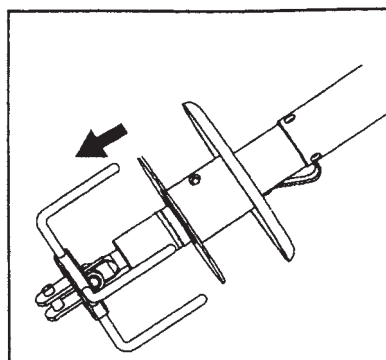
- Парус с ликтросом может быть использован при меньшем натяжении фала по сравнению с парусом, удерживаемым с помощью колец;
- Осуществляйте только натяжение, необходимое для придания формы вашему парусу.
- После сильного ветра, при котором фал сильно натягивается, уменьшайте натяжение во избежание постоянных деформаций передней части паруса.

Преобразование для регаты

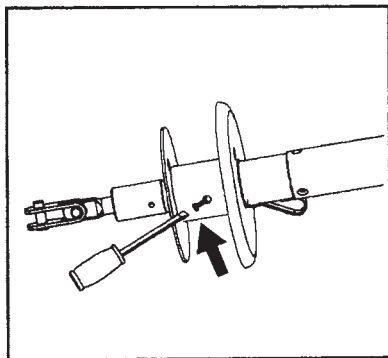
1. Снимите парус со штага носовой части и наматывающийся на барабан трос.
2. Опустите верхний узел до верхней части барабана.
3. Отпустите штаг, пользуйтесь временным штагом для удержания мачты и снимите нижнюю часть штага с штагпутенса.
4. Выкрутите винты, удерживающие кожух барабана и снимите его через шарнирный рычаг нижнего винта.
5. Выкрутите винты, удерживающие барабан на корпусе натяжного устройства и снимите его через нижний винт с шарнирным рычагом.
6. Снова установите штаг на судно и отрегулируйте жесткость штага. Закрепите угол галса паруса непосредственно на оковке носовой части судна и поместите фал непосредственно на кольцо для фала.



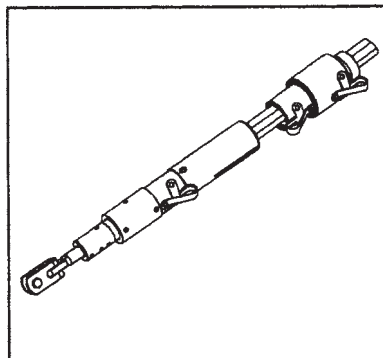
Выкручивание винтов, крепящих защиту барабана к основному узлу



Снятие защиты барабана через нижний винт с шарниром



Выкручивание винтов, крепящих барабан к корпусу натяжного устройства. Барабан снимается через нижний винт с шарниром

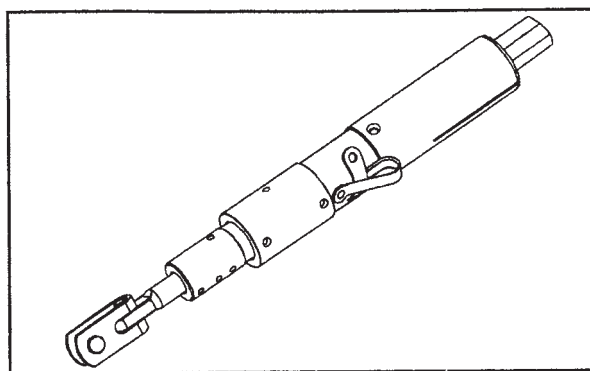


Натяжное устройство в сборе со снятым кожухом барабана, барабаном и с устройством разматывания фала в сборе с нижней стороны устройства подачи

Снятие верхнего узла

Если вы желаете снять устройство разматывания фала для серьёзного участия в регате, проделайте вышеуказанное со снятием кожуха с барабана и самого барабана, но перед повторной установкой штага носовой части на судно выполните следующие шаги:

1. Выньте штифт и шплинт из нижнего шарнира, освободив его от крепления в носовой части.
2. Удалите клеящий состав с соединительной трубы, опустите профили и снимите соединительную трубу с узла
3. Выньте шплинт, удерживающий резьбовой наконечник и выкрутите наконечник с центральной оси.
4. Осторожно, чтобы не допустить ухода троса по профилю, снимите соединительную трубу и верхний узел.
5. Снова установите соединительную трубу на профиль, завинтите наконечник на центральной оси и снова установите шплинт.
6. Поднимите профили и закрепите их в этом положении, затянув винты соединительной трубы.



Примечание: некоторые наконечники, приспособленные для троса или жесткой штанги, не позволяют снять устройство разматывания фала в связи с большим диаметром наконечника.

Техническое обслуживание

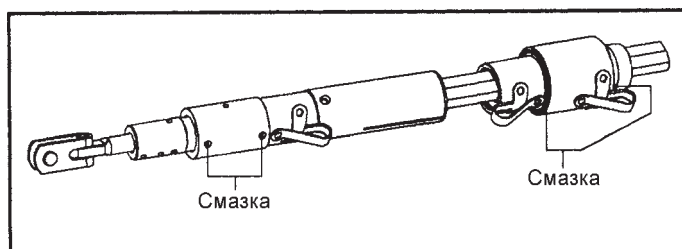
Анодированный дюралюминий, пропитанный тефлоном, нержавеющая сталь, кремнистая бронза и «Delrin», используемые в конструкции вашей закрутки, не требуют большого технического обслуживания.

Подшипники находятся в открытом состоянии, и сильный ливень принесёт с собой значительную часть соли и грязи. Промывки время от времени пресной водой должно быть достаточно для удаления соли и грязи с подшипников.

Рекомендуется наносить очень немного смазки типа WD-40 или «Bayer Marine Spray» непосредственно на подшипники вращающихся частей. Существуют две помеченные точки смазки на центральном узле.

Их видно после снятия барабана с узла. Маленькая пластиковая трубка, прилагаемая к поставляемой смазке, вставляется в эти точки смазки. Смазка, находящаяся внутри соединительной трубы, также поступает на прикрытые подшипники.

Крайне важно, чтобы прессованные наконечники и резьбовые детали были тщательно проверены. Проверьте каждую деталь на наличие мелких трещин и признаки коррозии. Это особенно важно в тропическом климате. Немедленно заменяйте любую деталь с признаками трещин или коррозии.



Неисправность	Вероятная причина	Устранение
Винты не входят в отверстия	<ul style="list-style-type: none"> – Грязь в отверстиях; – Не выровнены отверстия. 	<ul style="list-style-type: none"> – Очистить отверстия. Проверьте выравнивание отверстий. Если выровнять невозможно, обратитесь к изготовителю. <p>Не растачивайте сверлом!</p>
Отсутствуют соединители	<ul style="list-style-type: none"> – Деталь не была прикреплена к наконечнику, а осталась внутри профиля. 	<ul style="list-style-type: none"> – Найдите отсутствующий соединитель внутри профилей.
Лишние соединители	<ul style="list-style-type: none"> – Большее число соединителей, чем требуется. 	<ul style="list-style-type: none"> – Оставьте отсутствующий соединитель внутри профилей.
Спрессованный наконечник не проходит по профилю	<ul style="list-style-type: none"> – Грязь или заусенцы на профиле или наконечнике; – Наконечник покороблен. 	<ul style="list-style-type: none"> – Очистите и снимите заусенцы на наконечнике и профиле; – Верните штаг вашему дилеру; <p>– Не пытайтесь выпрямить наконечник.</p>
Соединитель не входит в профили	<ul style="list-style-type: none"> – Грязь или заусенцы на профиле или соединителе. 	<ul style="list-style-type: none"> – Очистите профиль и соединитель; – Снимите заусенцы, если требуется.
Профиль слишком длинный	<ul style="list-style-type: none"> – Ошибка измерения. 	<ul style="list-style-type: none"> – Незначительные ошибки (до 15 см) могут быть исправлены посредством укорочения специального нижнего профиля.
Очень короткий профиль	<ul style="list-style-type: none"> – Ошибка измерения 	<ul style="list-style-type: none"> – Ошибки до 35 см могут быть исправлены посредством удаления специального нижнего профиля и заменой его профилем большего размера.
Парус не развёртывается	<ul style="list-style-type: none"> – Фал наматывается вокруг штага, потому что угол между мачтой и фалом очень мал. 	<ul style="list-style-type: none"> – См. инструкции по монтажу в отношении идеального угла фала; – Может понадобиться установка блока отвода фала на лицевой части мачты для направления фала в сторону кормы.
	<ul style="list-style-type: none"> – Фал наматывается вокруг штага, потому что узел устройства разматывания фала находится очень низко. 	<ul style="list-style-type: none"> – См. инструкции по монтажу в отношении идеальной высоты узла устройства разматывания фала; – Может потребоваться строп стального троса для поднятия узла устройства разматывания фала до правильной высоты.
	<ul style="list-style-type: none"> – Профили опираются на наконечник или натяжное устройство. 	<ul style="list-style-type: none"> – Поднимите профили согласно пункту 8 инструкций по монтажу.
	<ul style="list-style-type: none"> – Профили находятся очень высоко и застряли в петле верхнего наконечника. 	<ul style="list-style-type: none"> – Опустите профили до расстояния 4 см от штифта или пока не станут легкими.
	<ul style="list-style-type: none"> – Вспомогательный фал попадает на парус при его свёртывании. 	<ul style="list-style-type: none"> – Держите вспомогательный фал на удалении от штага носовой части, возможно, проводя его сзади крестовин.
	<ul style="list-style-type: none"> – Соль или грязь на подшипниках. 	<ul style="list-style-type: none"> – Промойте подшипники пресной водой и смажьте (применяйте смазку WD-40 или Bayer Marine Spray).
	<ul style="list-style-type: none"> – Наматываемый трос застрял внутри барабана. 	<ul style="list-style-type: none"> – Можно избежать наложений посредством установки маленького блока с трещоткой, ссылка 710, на наматываемый трос для поддержания натяжения троса при развёртывании паруса.
	<ul style="list-style-type: none"> – Шкоты не отпущены. 	<ul style="list-style-type: none"> – Отпустить шкоты.
	<ul style="list-style-type: none"> – Трос устройства наматывания не намотан на барабан. 	<ul style="list-style-type: none"> – Уберите шкоты. Поверните штаг по часовой стрелке для намотки всего требуемого троса.
	<ul style="list-style-type: none"> – Трос проходит по канатному блоку 710 в неправильном направлении. 	<ul style="list-style-type: none"> – Установить блок 710 в правильное положение.
<ul style="list-style-type: none"> – Наматываемый трос не отпущен. 	<ul style="list-style-type: none"> – Отпустить наматываемый трос. 	
Парус не свёртывается полностью	<ul style="list-style-type: none"> – Отсутствует достаточное количество наматываемого троса на барабане; – Вспомогательный фал попадает на парус при его свёртывании. 	<ul style="list-style-type: none"> – Добавьте трос на барабан, как это указано выше. – Уберите фал рядом со штагом, как это указано выше.
Профиль устройства наматывания вращается толчками или по эллипсу.	<ul style="list-style-type: none"> – Недостаточное натяжение штага 	<ul style="list-style-type: none"> – Натянуть штаг носовой части и/или штаг кормы для устранения люфта на штаге носовой части.

Неисправность	Вероятная причина	Устранение
Парус не свертывается полностью	– Недостаточное натяжение на шкотах при свёртывании	– Удерживайте шкоты с небольшим натяжением во время свёртывания при недостаточном ветре.
Парус не остаётся в развёрнутом состоянии	– Парус недостаточно закреплён на штаге; – Наматываемый трос не привязан.	– Удерживайте шкоты с небольшим натяжением во время свёртывания; – Закрепить наматываемый трос.
Парус не поднимается по профилю.	– Трос боковой части паруса не входит в канавку; – Парус блокируется на устройстве подачи; – Узел устройства разматывания фала застревает на одном из винтов; – Грязь в канавках.	– Проверьте трос стороны крепления паруса к мачте на наличие разрывов или повреждений; – Проверьте размер троса боковой части паруса; – Слегка освободите парус на шкафуте; – Затяните винты соединения профилей; – Головки должны быть заподлицо с профилем! – Очистить канавки.
Парус не поднимается полностью или боковая сторона паруса остаётся без натяжения	– Узел устройства разматывания фала находится на ограничителе; – Угол между фалом и мачтой очень открыт и фал значительно натягивается в сторону кормы.	– Боковая сторона паруса очень длинная и должна быть укорочена; – Фал должен быть направлен на самую высокую точку мачты. Это может потребовать перемещения шкива фала. Проконсультируйтесь с вашим дилером по этому поводу.
Парус не снижается.	– Фал намотан на штаг; – Слегка выступает головка винта; – Узел устройства разматывания фала сошел с профиля.	– Угол между штагом и фалом очень мал и должен быть оптимизирован в соответствии с инструкциями по монтажу; – Затягивать винт, пока он не будет заподлицо с профилем; – Винты не должны выступать! – Очень короткий или очень низкий профиль. Должен быть увеличен или поднят.
Защита от ультрафиолетового излучения свёртывается рядом или внутри паруса.	– Трос намотан на барабан в обратном направлении.	– Уберите шкоты. Размотайте весь трос с барабана; – Намотайте трос в противоположном направлении. <i>Внимание: выравнивание кожуха барабана может быть нарушено. Требуется регулировка.</i>

Гарантийные обязательства

Фирма «Фордевинд-Регата» гарантирует безотказную работу закрутки стакселя в течение 12 месяцев со дня продажи. Если во время этого срока устройство выйдет из строя по причине производственного или технического брака, фирма гарантирует его бесплатный ремонт или замену на новое.

За поломки, произошедшие по вине пользователя вследствие неправильного обращения с закруткой, фирма ответственности не несет.

Модель _____

Серийный номер _____

Дата продажи _____

Подпись продавца _____



Фирма «Фордевинд-Регата», 197110, Санкт-Петербург, Петровская коса, д. 7,
тел./факс: (812) 320 1853, 327 4580, 327 4581
<http://www.fordewind-regatta.ru>