



Подруливающие устройства
СТ35 / СТ45
с электронным блоком
управления

Руководство по установке
и эксплуатации



Фирма «Фордевинд-Регата», 197110, Санкт-Петербург, Петровская коса, д. 7,
тел.: (812) 320 1853, 327 4580, факс: (812) 323 9563
info@fordewind.spb.ru, www.fordewind-regatta.ru

Содержание

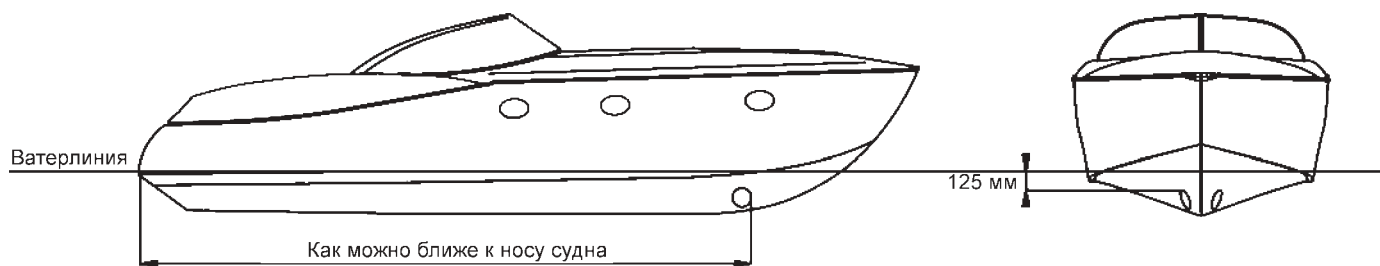
1. Общие рекомендации по монтажу	3
2. Тоннель	3
3. Опора электромотора и редуктор	5
4. Электромотор (12 В)	5
5. Гребной винт (винты)	5
6. Защитные решетки	5
7. Подключение электрических кабелей	6
8. Главный предохранитель	6
9. Электронный блок управления	6
10. Пульт управления	7
11. Установка пульта управления	8
12. Тестирование устройства	8
13. Замеры напряжения	8
14. Работа подруливающего устройства	8
15. Защита от перегрева	9
16. Техника безопасности	9
17. Техническое обслуживание	9
18. Электрическая схема	10
19. Схема подключения реле и блока управления	11
20. Перечень запасных частей	12
21. Устранение неисправностей	13
22. Гарантийные обязательства	14

Не рекомендуется допускать к управлению подруливающим устройством лиц, не имеющих соответствующей квалификации. Прежде чем приступать к монтажу системы, проконсультируйтесь с производителем судна. По вопросам соответствия действующим нормативам консультируйтесь с местными надзорными органами.

Прежде чем приступать к монтажу подруливающего устройство внимательно ознакомьтесь с настоящим руководством.

Внимание! Дополнительные принадлежности (предохранитель, держатель предохранителя и панель управления) в комплект не входят.

1. Общие рекомендации по монтажу



- Тоннель должен находиться на глубине не менее 94 мм ниже ватерлинии.
- Лучше всего располагать тоннель так, чтобы его верхняя точка находилась на 125 мм ниже ватерлинии.
- Тоннель должен находиться как можно ближе к носу судна.

Внимание! Чем выше располагается тоннель устройства относительно рекомендованного оптимального значения (125 мм ниже ватерлинии), тем меньше мощность системы.

Электромотор крепится с наружной стороны тоннеля при помощи опоры. Во время работы электромотор нагревается, поэтому его нужно устанавливать в сухом и хорошо проветриваемом месте.

Аккумулятор, используемый для питания электромотора следует подзаряжать как от генератора двигателя судна, так и от специального зарядного устройства.

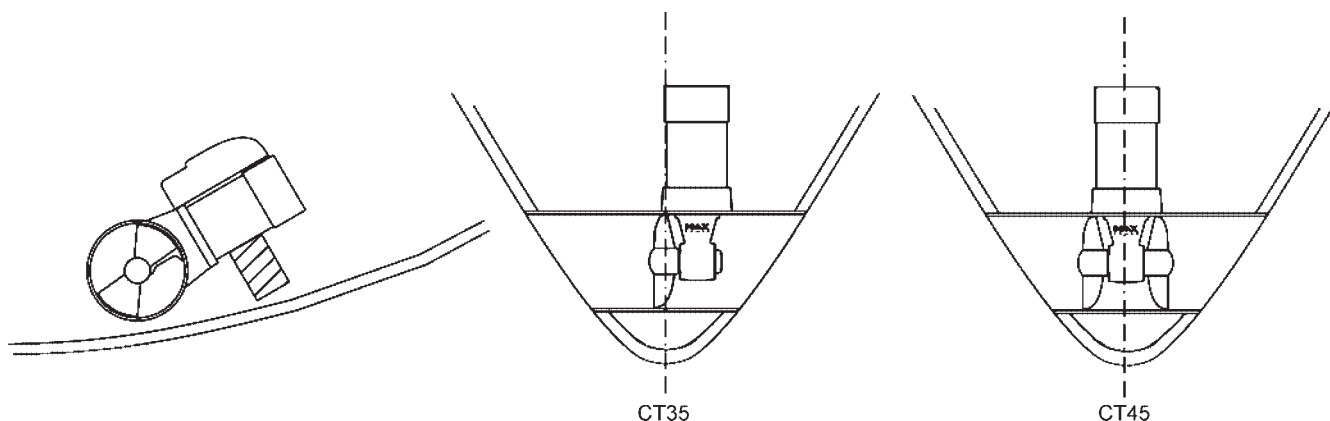
Если для питания электромотора используется отдельный аккумулятор, его следует разместить как можно ближе к электромотору, чтобы минимизировать падение напряжения в кабеле питания.

Внимание! Рядом с электромотором и другими электрическими компонентами системы не должно находиться никаких легковоспламеняющихся материалов.

В модели СТ35 с одним гребным винтом винт должен располагаться строго по центру тоннеля.

В модели СТ45 с двумя гребными винтами редуктор должен располагаться строго по центру тоннеля.

Гребные винты ни при каких обстоятельствах не должны выступать за пределы тоннеля.



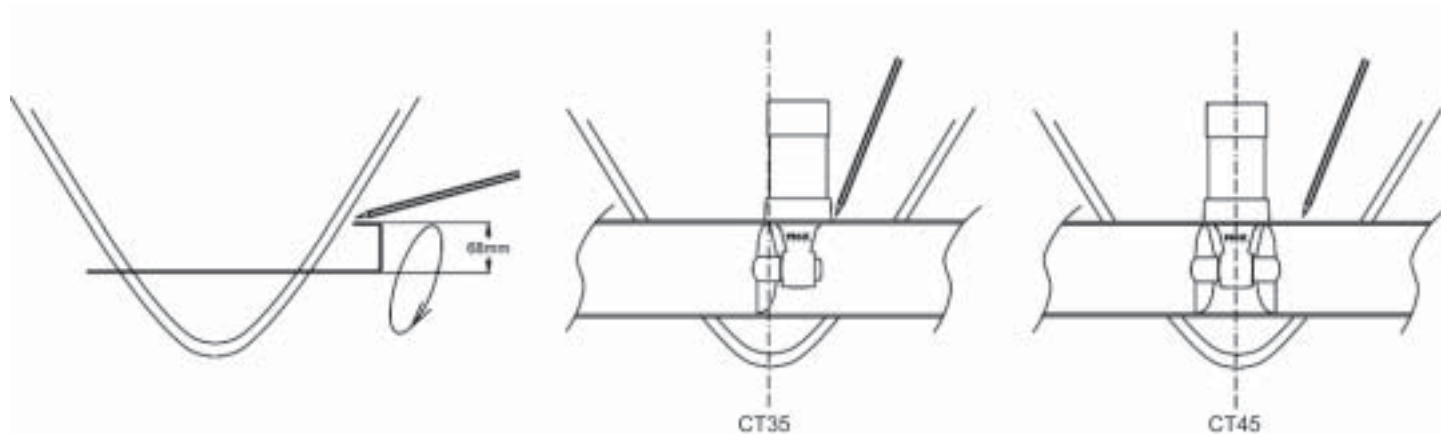
2. Тоннель

После того, как место для расположения тоннеля выбрано, и все размеры проверены, нанесите метки центра тоннеля с обеих сторон корпуса судна и просверлите по ним отверстия диаметром 8–10 мм.

Изготовьте из металлического стержня «циркуль» с шагом 68 мм, вставьте его в отверстия и прочертите на бортах судна эллипсы (см. рис. ниже).

Вырежьте отверстия по контурам и обработайте края изнутри и снаружи примерно на 10–15 см абразивным кругом для подготовки к приклейке.

Вставьте тоннель внутрь корпуса судна и наметьте участки для размещения компонентов системы, а также области, требующие дополнительного оклеивания. Затем извлеките тоннель из корпуса. Необходимые отверстия в тоннеле рекомендуется сверлить до его окончательной установки (см. раздел 3 *Установка опоры электромотора и редуктора*).



Снова вставьте тоннель в корпус и закрепите его изнутри и снаружи при помощи стеклопластика. Тщательно заполните все пространство между каналом и корпусом.

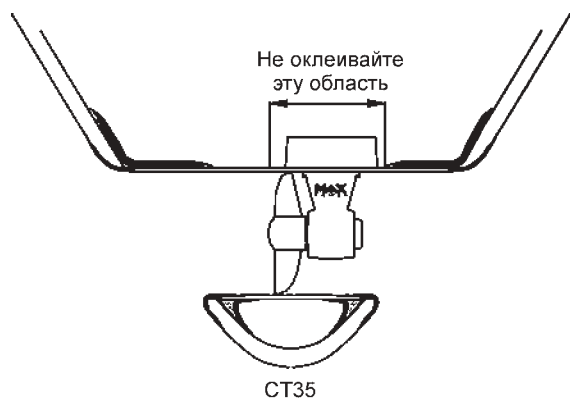
В труднодоступные области (например, под тоннелем) достаточно просто залить смолу.

Закрепив тоннель, нанесите на поверхность два слоя водоотталкивающей краски со шлифовкой между ними.

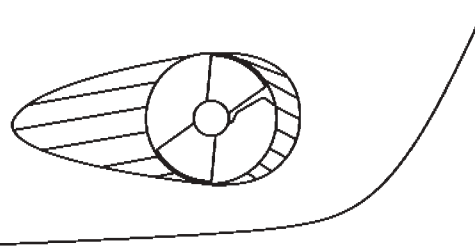
Чтобы свести к минимуму завихрения потока воды у корпуса судна, вызываемые наличием канала, нанесите по краям тоннеля на глубину 1–4 см дополнительный слой стеклопластика и придайте ему обтекаемую форму.

Закончив приклеивание, нанесите на поверхность водоотталкивающую краску.

Не оклеивайте участок тоннеля, где будет располагаться опора электромотора.



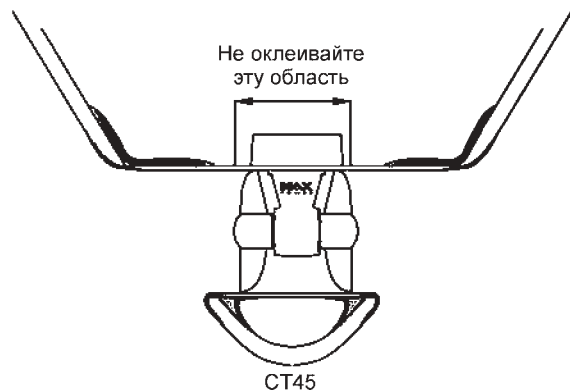
CT35



RELIEF



DEFLECTOR



CT45

3. Опора электромотора и редуктор

Модель СТ35 (с одним гребным винтом):

Гребной винт должен располагаться точно по центру тоннеля. Поэтому опора электромотора и редуктор крепятся со смещением относительно центра.

Модель СТ45 (с двумя гребными винтами):

Опора электромотора и редуктор крепятся по центру тоннеля.

Обе модели:

Выберите место внутри тоннеля для крепления редуктора и наметьте отверстия для крепежных болтов. В качестве шаблона используйте опору электромотора и прокладку редуктора. В некоторых случаях проще сделать крепежные отверстия до приклейки тоннеля.

Просверлив отверстия, снова приложите прокладку и проверьте правильность их расположения. При необходимости доработайте отверстия круглым напильником.

Тщательно очистите крепежные отверстия.

Временно разместите опору, редуктор и прокладку (она должна находиться между редуктором и поверхностью тоннеля) внутри тоннеля и закрепите двумя болтами. Установите гребной винт и проверьте правильность расположения всего узла.

Затем снова демонтируйте гребной винт, редуктор и опору.

Смажьте прокладку с обеих сторон силиконовой смазкой, устойчивой к действию воды и нефтепродуктов и снова соберите все части в тоннел. Для крепления используйте два болта диаметром 6 мм, максимальное усилие затяжки 12 Н·м.

Проверьте, что гребной винт вращается свободно.

Отверстия для болтов и сами болты смазывать герметиком не надо, иначе это может привести к неверной сборке.

Внимание! Не используйте графитовую смазку.

Примечания относительно редуктора:

- Редуктор заполнен маслом на весь срок эксплуатации.
- Цинковые аноды для редуктора не требуются.
- Самостоятельная разборка редуктора повлечет за собой потерю права на гарантийное обслуживание.

4. Электромотор (12 В)

Смажьте густой смазкой вал электромотора и штифт редуктора и установите мотор на опору. При правильной установке электромотор должен легко занять требуемое положение. Если установить мотор не удастся, редуктор, опора и тоннель смонтированы неверно. Скорее всего это обусловлено неровностями на наружной поверхности тоннеля. В этом случае снимите опору с редуктором, отшлифуйте поверхность и попробуйте установить узел снова.

Закрепите опору четырьмя болтами диаметром 6 мм, и затяните болты до максимального усилия 20 Н·м.

5. Гребной винт (винты)

Установите штифт редуктора и гребной винт (на модели СТ45 — два винта).

Проверьте, что винт (винты) вращается свободно. Небольшое сопротивление вращению, обусловленное наличием электромотора, следует считать нормальным.

Удерживая винт рукой, затяните крепежную гайку до максимального усилия 10 Н·м.

Работайте в перчатках, чтобы не повредить руки об острые края винта.

6. Защитные решетки

Отверстия тоннеля можно закрыть решетками. Однако следует иметь в виду, что эти решетки несколько снижают эффективность работы подруливающего устройства.

7. Подключение электрических кабелей

Внимание! Неверное подключение электрических кабелей может привести к преждевременному износу или поломке подруливающего устройства. Значительное падение напряжения в кабеле может стать причиной быстрого выхода из строя реле и щеток. Особое внимание обратите на качество, состояние и емкость аккумуляторов. Также периодически проверяйте состояние кабелей и электрических контактов.

Никогда не размещайте рядом с электрическими узлами системы легко воспламеняющиеся материалы.

В цепи питания электромотора подруливающего устройства обязательно установите ручной или автоматический аккумуляторный изолятор. Ручной изолятор должен быть хорошо заметен и легко доступен.

Питание электромотора

Параметры мощности являются номинальными и достигаются при условии, что аккумулятор полностью заряжен и продолжает подзаряжаться напряжением 13.8 В.

Мощность подруливающих устройств моделей СТ35/45 измеряется при потребляемом токе около 250 А и напряжении на клеммах электромотора 11 В.

Кабель питания

Кабель питания между аккумулятором и электромотором должен быть как можно короче. Рекомендуемое сечение проводов указано ниже в таблице (следует учитывать суммарную длину положительного и отрицательного проводов).

Рекомендуемое сечение проводов кабеля

Длина кабеля	СТ35/45, 12 В
менее 5 м (2.5 x 2)	50 мм ²
от 5 до 10 м (5 x 2)	70 мм ²
от 10 до 15 м (7.5 x 2)	95 мм ²
от 15 до 20 м (10 x 2)	120 мм ²

Для соединений используйте клеммы, соответствующие по размеру сечению проводов. Возможно уменьшение сечения провода на конце для более удобного подсоединения, но только на очень коротком участке.

Подробнее см. электрическую схему на стр. 10.

8. Главный предохранитель

Номинал предохранителя, защищающего цепь питания от перегрузки, следует определять по сечению кабеля, а не по потребляемому электромотором току.

Модель	Максимальный ток	Макс. номинал предохранителя
СТ35	250 А	125 А
СТ45	250 А	125 А

9. Электронный блок управления

Подавать питание на электронный блок управления подруливающего устройства следует через специальный выключатель на щитке судна. Питание лучше подавать от отдельного аккумулятора, а не от того, от которого осуществляется питание электромотора.

В положительной цепи питания блока следует установить предохранитель с номиналом 8 А. Сечение проводов в кабеле питания (черного и красного) зависит от их длины: падение напряжения не должно превышать 5% от напряжения аккумулятора.

Из соображений безопасности и для правильного функционирования управляющего блока в положительной цепи питания электромотора следует установить аккумуляторный изолятор. Рекомендуется использовать аккумуляторный изолятор марки ОРТИ31660/3.

Если аккумуляторный изолятор не используется, просто изолируйте два серых провода блока управления. В этом случае после использования подруливающего устройства отключайте питание электромотора рубильником.

Подключение блока управления к системе см. на схеме на стр. 11.

10. Пульт управления

Включение и выключение подруливающего устройства показано на схемах ниже.

При включении питания блока управления пульт подает однократный звуковой сигнал, и на красной кнопке загорается зеленый светодиод.

При выключении питания блока управления пульт подает двукратный звуковой сигнал, и зеленый светодиод на красной кнопке гаснет.

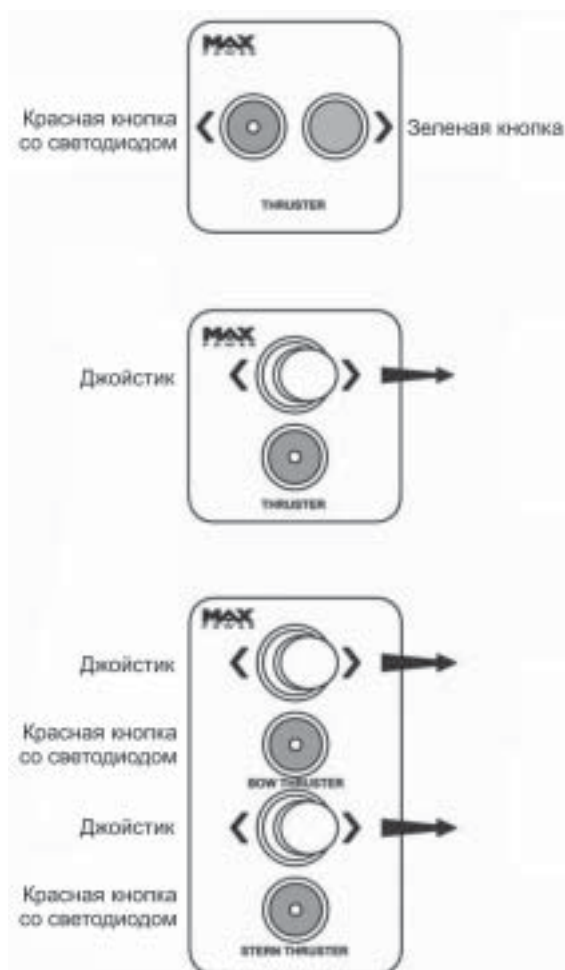
В целях безопасности переключение направления движения происходит с некоторой задержкой. При повторном нажатии кнопки того же направления такой задержки нет.

При перегреве электромотора пульт подает серию звуковых сигналов, и зеленый светодиод начинает мигать. После этого мотор работает еще в течение 10 секунд, затем автоматически отключается. Возобновление работы мотора происходит после его охлаждения.

Если подруливающее устройство не работает в течение 30 минут, оно автоматически отключается. Перед автоматическим выключением подаются два звуковых сигнала с промежутком в несколько секунд между ними.

Для изоляции цепи питания электромотора используйте аккумуляторный изолятор, как указано выше. Подробнее см. схему на стр. 10.

Пульт управления



Кнопочная панель

Для включения и выключения подруливающего устройства нажимайте обе кнопки одновременно и удерживайте их несколько секунд.

Простой джойстик

Для включения и выключения подруливающего устройства нажимайте и удерживайте несколько секунд красную кнопку, одновременно повернув джойстик вправо.

Двойной джойстик

Для включения и выключения носового подруливающего устройства нажимайте и удерживайте несколько секунд красную кнопку, одновременно повернув джойстик вправо. Кормовое подруливающее устройство включается и выключается аналогичным образом.

11. Установка пульта управления

Устанавливайте пульт (пульта) управления в легко доступном месте, защищенном от дождя и брызг. Пульт не должен мешать управлению главным двигателем и штурвалом.

Пульт крепится к приборной панели при помощи шурупов из нержавеющей стали через резиновую прокладку, которая входит в комплект поставки.

Надевайте крышку только после окончательной установки и подключения пульта. Учтите, что пульт защищен от воды только спереди и при условии правильной установки. Пространство позади пульта во избежание коррозии контактов должно постоянно оставаться сухим. Подробнее процедура установки пульта описана в прилагаемом к нему руководстве.

12. Тестирование устройства

Включение устройства допускается только при нахождении судна в воде.

Испытания проводите при полностью заряженном и подзаряжающемся аккумуляторе (аккумуляторах) и работающем основном двигателе.

Максимальное непрерывное время работы 2–3 минуты. Однако, этот параметр может меняться в зависимости от температуры окружающего воздуха.

13. Замеры напряжения

В обычном режиме работы (т. е. когда судно находится на воде, а аккумулятор полностью заряжен и подзаряжается) включите подруливающее устройство и замерьте напряжение в следующих точках:

- На клеммах аккумулятора.
- На выключателе аккумулятора.
- На предохранителе.
- На клеммах электродвигателя.
- На клеммах блока управления.

Эти измерения помогут оценить падение напряжения в цепи питания.

Примечание: Напряжение на клеммах работающего электродвигателя должно составлять около 10,5 В.

Существенное падение напряжения может заметно понизить мощность устройства.

Если напряжение оказалось слишком низким, проверьте следующее:

- Емкость аккумулятора
- Состояние аккумулятора
- Уровень заряда аккумулятора
- Сечение проводов в кабеле питания
- Надежность контактов

14. Работа подруливающего устройства

Включите питание на силовом щитке. Также включите ручной аккумуляторный изолятор.

Включите систему, как указано выше.

Нажмите красную кнопку или отклоните джойстик влево для движения судна влево.

Нажмите зеленую кнопку или отклоните джойстик вправо для движения судна вправо.

Если окажется, что судно движется не том направлении, поменяйте местами синий и коричневый провода на реле мощности. Помните, что после опускания кнопки судно еще некоторое время будет продолжать движение по инерции, поэтому отпускайте кнопку заранее.

Не используйте подруливающее устройство в тех участках водоема, где могут оказаться люди или плавающие водоросли.

Максимальное время непрерывной работы устройства составляет 2–3 минуты, в зависимости от температуры окружающего воздуха.

15. Защита от перегрева

Электромотор подруливающего устройства оборудован датчиком температуры. При перегреве электромотора пульт подает серию звуковых сигналов, и зеленый светодиод начинает мигать. После этого мотор работает еще в течение 10 секунд, затем автоматически отключается. Возобновление работы мотора происходит после его охлаждения.

16. Техника безопасности

Закончив работу с подруливающим устройством, всегда отключайте питание электромотора и блока управления. Не храните вблизи электрических компонентов системы легковоспламеняющиеся материалы. Не пользуйтесь подруливающим устройством в тех участках водоема, где возможно появление людей.

Внимание! Не проводите никаких регламентных работ под напряжением. Исключение составляют тестовые замеры напряжения на электромоторе и на реле мощности.

17. Техническое обслуживание

Когда подруливающее устройство не используется, пульт управления следует закрывать крышкой для защиты от дождя и брызг.

Устройство требует минимального обслуживания:

- Регулярно проверяйте уровень заряда и состояние аккумуляторов, так как падение напряжения является наиболее частой причиной поломки реле.
- Регулярно проверяйте состояние контактов и кабелей.
- Периодически сжатым воздухом очищайте щетки электромотора от пыли.

Хранить электромотор следует в сухом, хорошо проветриваемом помещении.

Примечания: Все работы по техническому обслуживанию должны выполняться квалифицированным персоналом.

Редуктор и гребные винты

Редуктор заполнен маслом на весь срок эксплуатации и герметично запаян. Менять масло не нужно.

Установка анодной защиты на редуктор не требуется.

Не следует самостоятельно разбирать редуктор. Это приведет к потере права на гарантийное обслуживание.

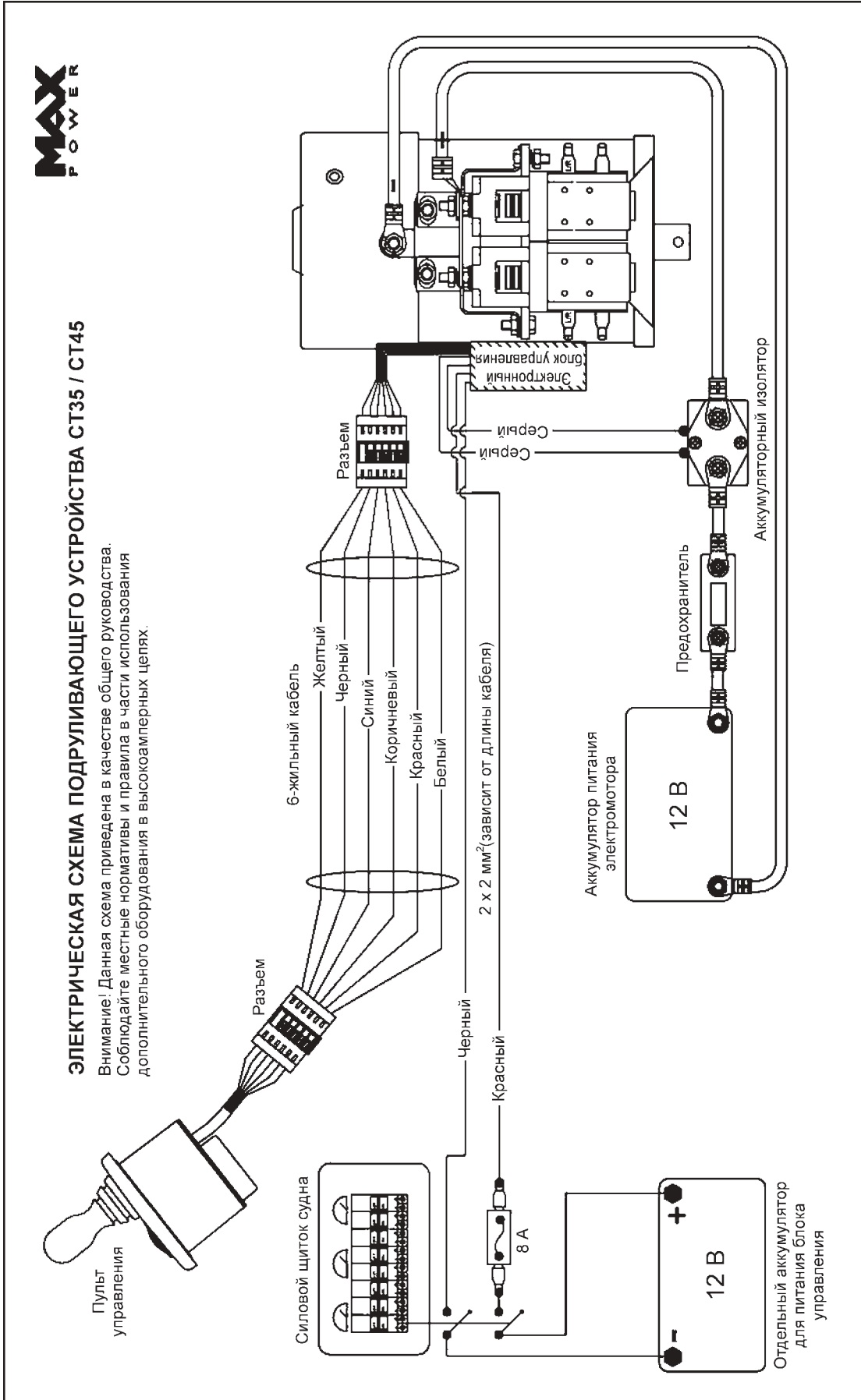
После спуска на воду убедитесь, что обрывки лески, полиэтиленовые мешки и прочий мусор не мешают вращению гребного винта (винтов).

Редуктор и гребной винт (винты) следует покрыть необрастающей краской, предварительно обработав поверхность и нанеся соответствующий грунт.

Следите за чистотой тоннеля и гребного винта (винтов).

Для защиты от отложений кальция, которые разрушают сальники, смажьте валы и стальные крышки сальников силиконовой смазкой. Данную процедуру следует проводить ежегодно после очистки редуктора. Не используйте для чистки сильные растворители, так как они могут повредить сальники. В случае износа сальников замените редуктор.

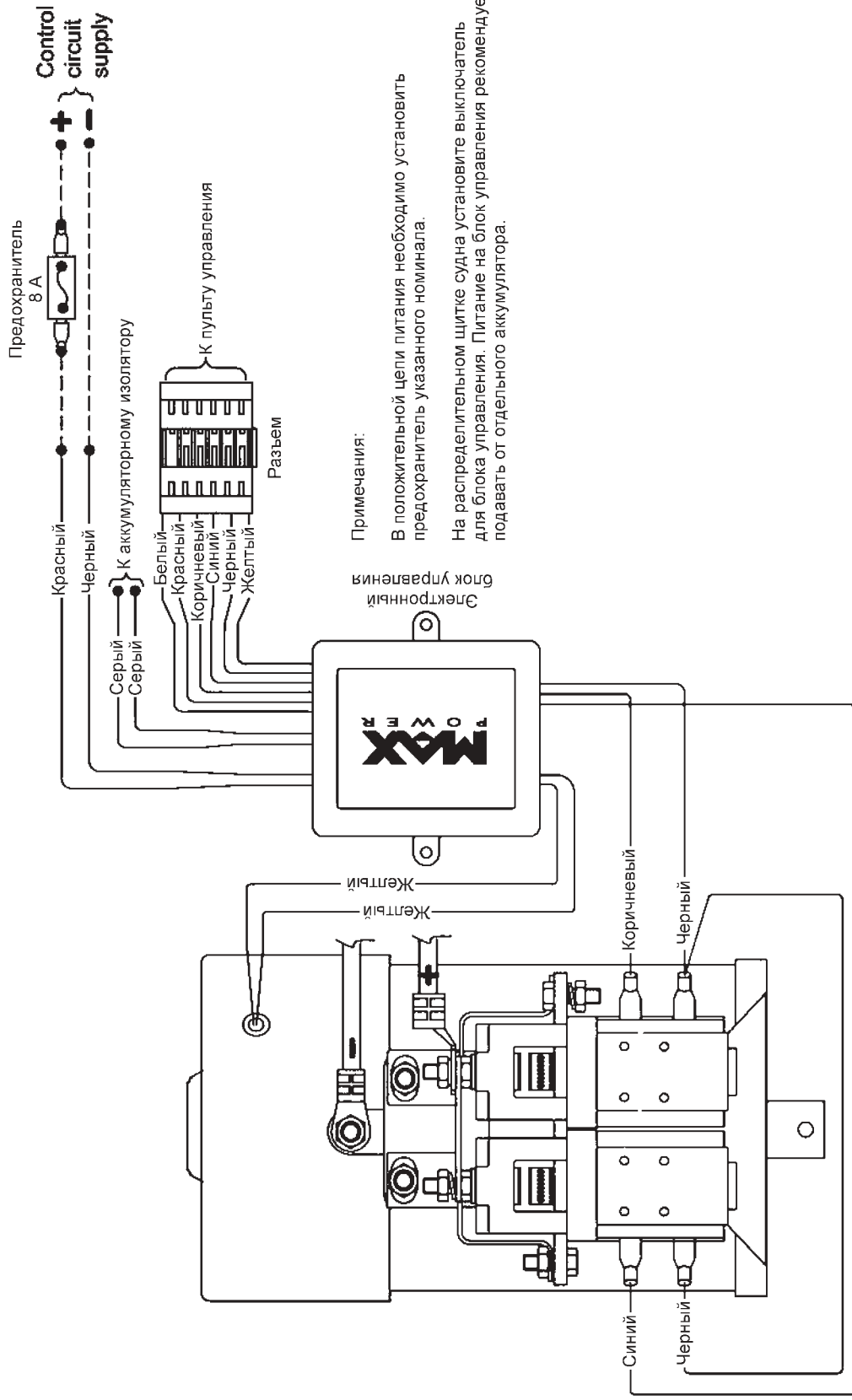
18. Электрическая схема



19. Схема подключения реле и блока управления



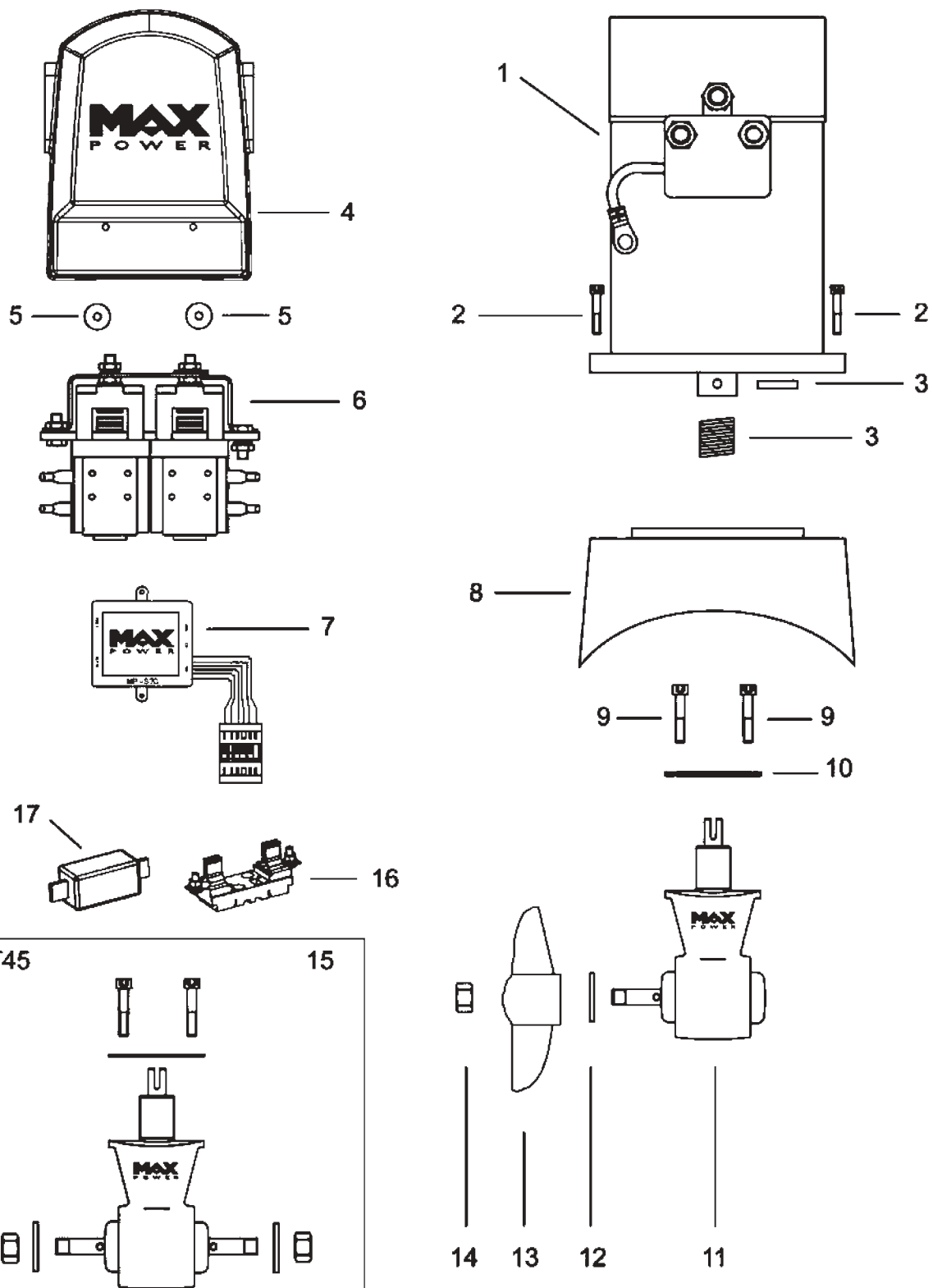
ПОДКЛЮЧЕНИЕ БЛОКА УПРАВЛЕНИЯ И РЕЛЕ СТ35 / 45



Примечания:
 В положительной цепи питания необходимо установить предохранитель указанного номинала.
 На распределительном щитке судна установите выключатель для блока управления. Питание на блок управления рекомендуется подавать от отдельного аккумулятора.

20. Перечень запасных частей

ЗАПАСНЫЕ ЧАСТИ СТ35 / СТ45



№	Описание	Количество	Старый код	Новый код
1	Электромотор СТ35/45	1	MP023000	312863
	Электромотор + реле 12 В	1	MP028010	315340
	Щетки электромотора	8	MP0P3560	312702
	Пружина	8	MP0P3520	310383
2	Болты	4	MP024030	630499
3	Пружина со штифтом	1	MP025097	315304
4	Крышка	1	MP052020	313734
5	Пластиковая гайка М4	2	MP0P4022	312038
6	Реле в сборке 12 В	1	MP023011	315325
	Реле 12 В	1	MP053028/2	312291
7	Электронный блок управления	1	MP0P5701	315308
8	Опора электромотора	1	MP028005	313717
9	Болты	2	MP024025	633557
10	Прокладка редуктора	1	MP025090	310255
11	Редуктор СТ35 в сборке (включает №9, 10, 12, 14)	1	MP028000	315318
12	Штифт гребного винта	1	MP025070	312058
13	Гребной винт, диаметр 125	1	MP025000	35030
14	Гайка, диаметр 8	1	RT204070	630492
15	Редуктор СТ45 в сборке (включает №9, 10, 12, 14)	1	MP028002	310376
16	Держатель предохранителя	1	OPTI3119	35017
17	Предохранитель 125 А	1	OPTI3114	35021
	Датчик температуры	1	MP0P3720	311363
	Съемник для предохранителя	1	OPTI3118	312882

21. Устранение неисправностей

Проблема	Решение
Пульт управления не включается	— Проверьте 6-контактный разъем, расположенный за джойстиком на пульте
	— Проверьте 6-контактный разъем на блоке управления
	— Проверьте, включен ли рубильник на силовом щитке судна
	— Проверьте предохранитель блока управления (8 А)
Реле щелкает, но электромотор не включается	— Проверьте предохранитель в цепи питания электромотора
	— Проверьте аккумуляторный изолятор
	— Проверьте внутренние контакты реле
	— Проверьте состояние и клеммы аккумулятора
Электромотор работает, но судно не движется	— Проверьте, что гребной винт (винты) установлен
	— Проверьте правильность установки электромотора и редуктора
	— Проверьте, что канал и гребной винт (винты) не заблокированы мусором
Недостаточная мощность	— Проверьте, что гребной винт (винты) установлен
	— Проверьте емкость аккумулятора
	— Проверьте уровень заряда аккумулятора
	— Проверьте и затяните контакты
	— Проверьте сечение проводов в кабеле питания

22. Гарантийные обязательства

Фирма «Фордевинд-Регата» гарантирует безотказную работу подруливающего устройства в течение 12 месяцев со дня продажи. Если во время этого срока устройство выйдет из строя по причине производственного или технического брака, фирма гарантирует его бесплатный ремонт или замену на новое.

За поломки, произошедшие по вине пользователя вследствие неправильного обращения с устройством, фирма ответственности не несет.

Модель _____

Серийный номер _____

Дата продажи _____

Подпись продавца _____