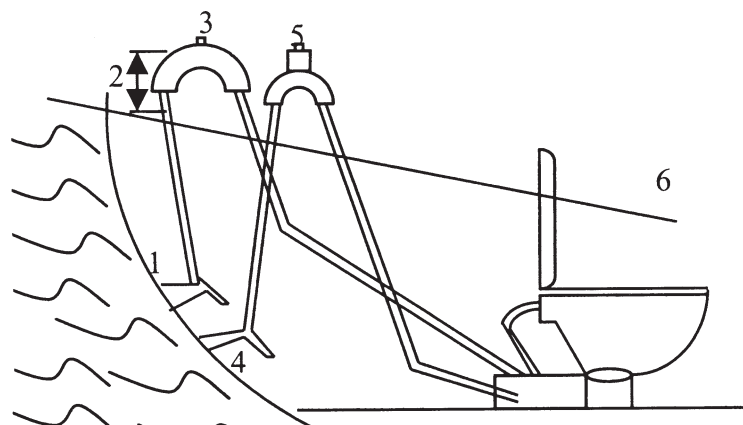
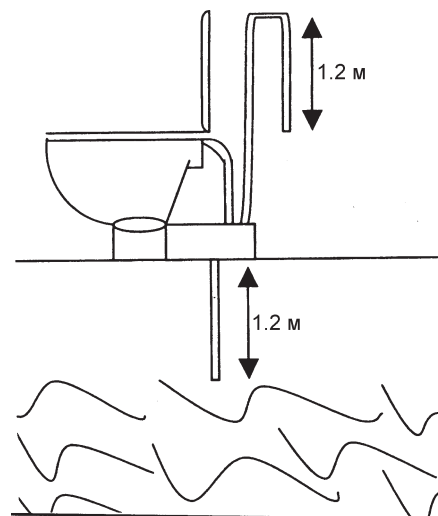


Электрический гальюн

Руководство по установке и эксплуатации

Гальюны с электрической помпой можно устанавливать как выше, так и ниже ватерлинии. Максимальная высота подъема воды для смыва — 1.2 м. Максимальная высота подъема сливной трубы — 1.2 м.

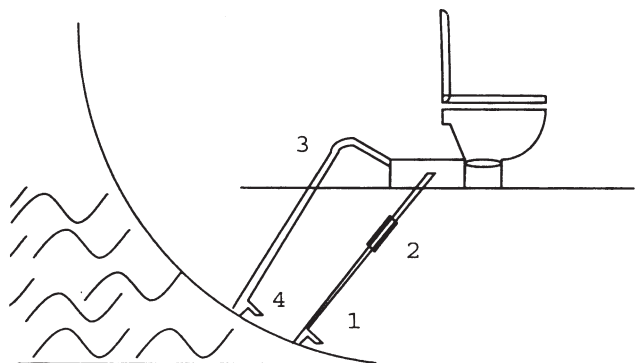


Установка туалета ниже ватерлинии

1. Кран выпускного кингстона диаметром 25 или 38 мм.
2. Не менее 20 см.
3. Колено с клапаном, диаметр 25 или 38 мм.
4. Кран впускного кингстона диаметром 19 мм.
5. Колено с клапаном, диаметр 19 мм.
6. Ватерлиния с учетом крена.

Установка туалета выше ватерлинии

1. Кран выпускного кингстона диаметром 19 мм.
2. Впускной невозвратный клапан.
3. Подъем над основанием на высоту 20 см для создания водяного замка в унитазе.
4. Кран впускного кингстона диаметром 38 мм.



Подбор сечения проводов

Напряжение, В	Ток,	Предохранитель, А	Сечение проводов (мм ²) в зависимости от длины		
			6-10 м	3-6 м	0-3 м
12	6	10	8	6	4
24	8	20	14	10	8
36	16	25	16	12	10

Примечание: При подключении кабелей соблюдайте правильную полярность: красный провод следует подключать к положительному полюсу аккумулятора, черный — к отрицательному. Неправильная полярность подключения может привести к повреждению электромотора и лишению права на гарантийное обслуживание.

Эксплуатация

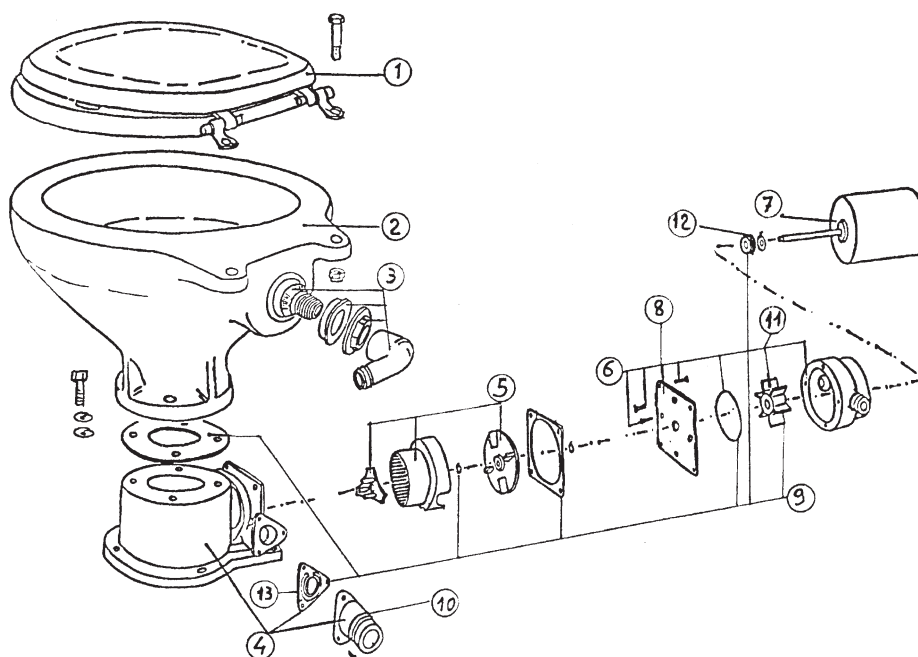
Убедитесь, что впускной и выпускной клапаны открыты. Нажмите кнопку слива и удерживайте ее до полного промыва унитаза и откачки отходов из чаши. При правильной эксплуатации электрический туалет прослужит на судне долгие годы. Система способна размельчать органические отходы и туалетную бумагу, однако, не может перерабатывать тряпки, гигиенические прокладки и твердые вещества различного происхождения. Если помпа не откачивает отходы и унитаз начинает заполняться, частично закройте впускной клапан до полного удаления отходов. Затем, открыв оба клапана, нажмите на несколько секунд кнопку смыва до полного удаления воды и отходов из унитаза. После каждого использования закрывайте оба клапана. Для подготовки к зимнему хранению закройте впускной клапан и несколько секунд удерживайте кнопку смыва до полного удаления воды из системы.

Модели Compact и Comfort

Размеры:

Compact: 460 x 333 x 365 мм

Comfort: 475 x 355 x 365 мм



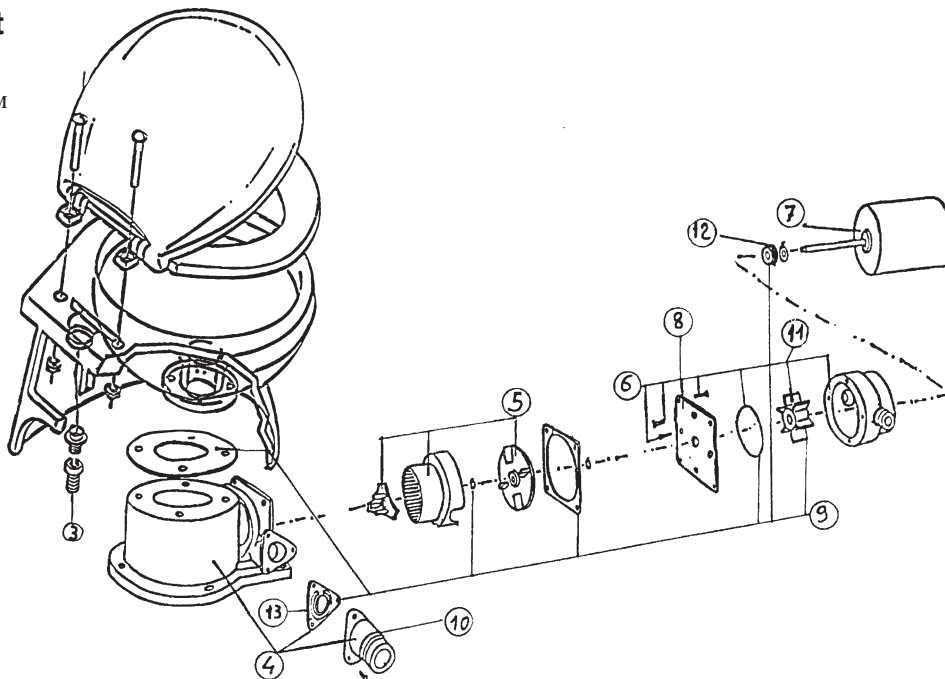
Перечень деталей

01	6500000001	деревянный стульчак
	6500000002	пластиковый стульчак
	6500000003	деревянный стульчак большого размера
02	6500000500	стандартный фарфоровый унитаз
	6500000510	фарфоровый унитаз большого размера
03	6500000550	впускной патрубок
04	6000007100	основание
05	6000007121	измельчитель отходов
06	6000007112	помпа
07	600000712/24	электродвигатель 12/24 В
08	6000007115	фланец помпы
09	5500000000	набор прокладок
10	6000007005	сливной патрубок
11	6000001112	импеллер помпы
12	6000001501	сальник
13	6000007007	сливной клапан
	6000007105	сливной клапан для установки под углом 90°

Модель Elegant

Размеры:

475 x 380 x 325 мм



Перечень деталей

01	6500000004	стульчак Elegant
02	6500000511	унитаз Elegant
03	6500000550	впускной патрубок
04	6000007100	основание
05	6000007121	измельчитель отходов
06	6000007112	помпа
07	6000000712/24	электромотор 12/24 В
08	6000007115	фланец помпы
09	5500000000	набор прокладок
10	6000007005	сливной патрубок
11	6000001112	импеллер помпы
12	6000001501	сальник
13	6000007007	сливной клапан
	6000007105	сливной клапан для установки под углом 90°

Гарантийные обязательства

Фирма «Фордевинд-Регата» гарантирует безотказную работу электрического гальюна в течение 12 месяцев со дня продажи. Если во время этого срока гальюн выйдет из строя по причине производственного или технического брака, фирма гарантирует замену помпы.

За поломки, произошедшие по вине пользователя вследствие неправильного обращения с гальюном, фирма ответственности не несет.

Модель _____

Серийный номер _____

Дата продажи _____

Подпись продавца _____



Фирма «Фордевинд-Регата», 197110, Санкт-Петербург, Петровская коса, д. 7,
тел.: (812) 320 1853, факс: 323 9563, <http://www.fordewind-regatta.ru>