

ECHOPILOT ™

Впередсмотрящий эхолот с цветным дисплеем FLS Platinum



Руководство по установке и эксплуатации



Фирма «Фордевинд-Регата», 197110, Санкт-Петербург, Петровская коса, д. 7,
тел./факс: (812) 320 1853, 327 4580, 327 4581
<http://www.fordewind-regatta.ru>

Содержание

Введение	3
Работа с эхолотом	3
Включение питания	3
Органы управления	3
Режимы работы эхолота	4
Настройка эхолота	6
Подключение репитера	8
Принцип работы вперёдсмотрящих эхолотов	8
Луч вперёдсмотрящего эхолота	8
Дальность просмотра	9
Рекомендации по работе с эхолотом	9
Числовое значение глубины	9
Практика	9
Работа с эхолотом при больших скоростях	9
Установка эхолота	9
Выбор места для датчика	9
Установка шахты датчика (эхолота и лага)	10
Безопасность	11
Установка дисплея	11
Установка блока датчика	11
Подключение кабелей	11
Помехи от других эхолотов	13
Светодиоды блока датчика	13
Техническое обслуживание	13
Устранение неисправностей	13
Спецификация	14
Принимаемые сообщения NMEA 0183, версия 2.0	14
Передаваемые сообщения NMEA 0183, версия 2.0	14
Гарантийные обязательства	14

Введение

Эхолот FLS Platinum изготовлен полным в соответствии с высочайшими стандартами качества, принятыми на фирме EchoPilot, которая уже много лет занимается разработкой и созданием судовых электронных приборов. Этот прибор создан на основе новейших технологий и прошел жесткие испытания, как в условиях лаборатории, так и на море.

Перед началом установки прибора обязательно прочтите данное руководство. Только при правильной установке прибор будет работать наилучшим образом и сможет обеспечить Вам максимум комфорта и безопасности.

Внимание! Не обрезайте кабель датчика и не пытайтесь его отсоединить. Если датчик не проходит в подготовленное отверстие на переборке, расширьте отверстие. Любые соединения на кабеле уменьшают чувствительность датчика и, следовательно, снижают эффективность работы всей системы.

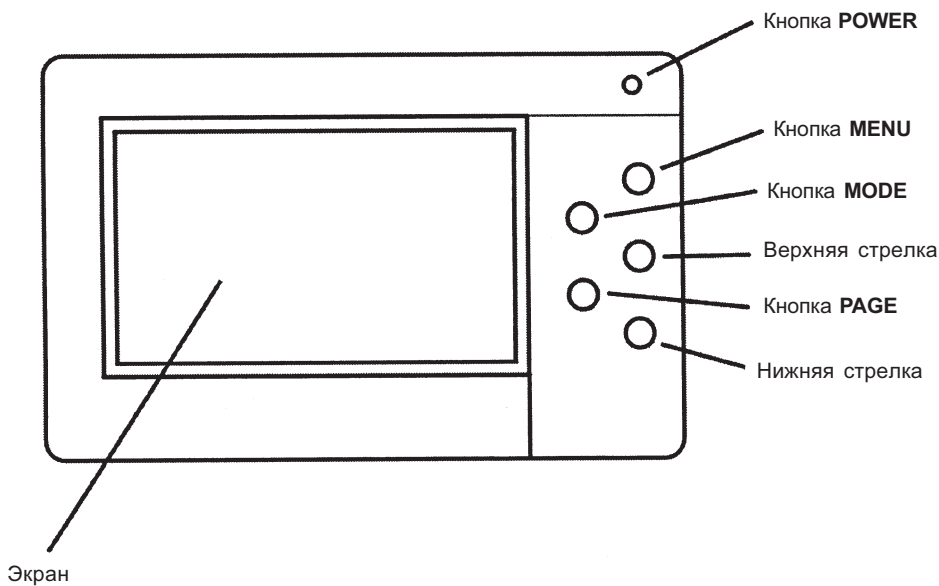
Работа с эхолотом

Включение питания

Для включения питания эхолота FLS Platinum нажмите и удерживайте кнопку **POWER** до подачи однократного звукового сигнала. На экране эхолота появится заставка с указанием версии программного обеспечения, а затем прибор перейдет в стандартный режим работы.

Вид экрана зависит от профиля дна водоема под датчиком. Изначально включен режим автоматической регулировки диапазона глубины/дальности, т. е. если идет прием отраженных сигналов от дна, то в соответствии с текущей глубиной подбирается оптимальный диапазон. При необходимости можно нажатием верхней или нижней стрелок отключить автоматику и далее регулировать диапазон вручную теми же кнопками.

Органы управления



Кнопка POWER: Включает и выключает питание эхолота.

Кнопка MENU: Используется для вызова на экран меню настройки и для выбора значений параметров. Подробнее см. раздел *Настройка прибора*.

Верхняя и нижняя стрелки: В режиме вперёдсмотрящего эхолота позволяют менять диапазон глубины/дальности. При работе с меню используются для выбора пунктов. Подробнее см. раздел *Настройка прибора*.

Кнопка MODE: Используется для переключения режимов работы прибора. Всего имеется три режима: режим вперёдсмотрящего эхолота (FLS), режим просмотра данных от GPS-оборудования и тестовый. При работе с меню нажатие данной кнопки возвращает прибор в последний активный рабочий режим. Описание рабочих режимов см. в последующих разделах.

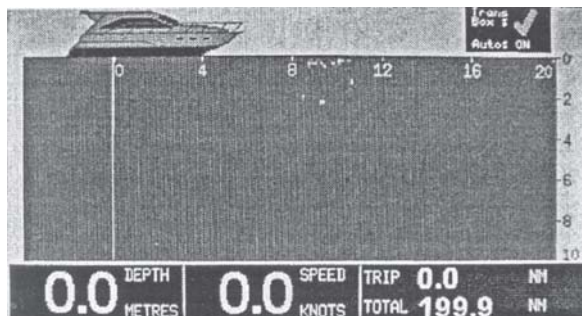
Кнопка PAGE: В режиме вперёдсмотрящего эхолота переключает числовые данные в информационном окне, расположенном у нижнего края экрана (см. раздел *Режим FLS*). В тестовом режиме, используемом для диагностики, переключает разделы (см. раздел *Тестовый режим*), в режиме просмотра данных от GPS-оборудования действия не оказывает (см. раздел *Режим GPS*).

Режимы работы эхолота

Режим впередсмотрящего эхолота (FLS)

В режиме впередсмотрящего эхолота на дисплее прибора отображается область подводного пространства впереди от датчика и под ним. Имеется 8 диапазонов дальности (20 м, 40 м, 60 м, 80 м, 100 м, 150 м, 200 м и автоматический), выбор которых производится при помощи кнопок со стрелками. После достижения верхнего предела (200 м) следующее нажатие верхней стрелки включает автоматический режим. Аналогично, после достижения нижнего предела (20 м) следующее нажатие нижней стрелки также включает автоматический режим. Нажатие любой из кнопок со стрелками в автоматическом режиме переводит прибор в режим ручной регулировки диапазона дальности.

При переходе в ручной режим сперва включается тот диапазон дальности, который был активен последним в автоматическом режиме. Далее пользователь может изменить его при помощи кнопок со стрелками.



Вид экрана прибора в режиме впередсмотрящего эхолота

Автоматический режим регулировки диапазона дальности

В автоматическом режиме диапазон дальности устанавливается прибором в соответствии с текущей глубиной водоема (числовое значение глубины указывается в правом нижнем углу экрана). Если из-за плохого приема глубину определить не удастся (цифры на экране при этом мигают), используется диапазон дальности, выбранный на основе последнего надежного значения. Когда автоматический режим включен, в окне состояния устройства в правом верхнем углу экрана горит индикатор Auto: ON (в противном случае Auto: OFF).

Окно состояния устройства

Окно состояния устройства выводится в правом верхнем углу экрана в режиме впередсмотрящего эхолота. Это окно показывает подключение блока датчика и его связь с дисплеем. Зеленая птичка свидетельствует о наличии нормальной связи, красный крест — об ее отсутствии (на блок датчика не поступает питание, или он не подсоединен к дисплею).

В окне состояния устройства указывается также, включен или выключен режим автоматической регулировки дальности (см. выше).

Отображение пройденного участка

В левой части экрана до вертикальной разделительной линии на дисплей выводится изображение пройденного отрезка пути за последние 15 секунд. Реальный размер данной зоны зависит от скорости судна. Например, если судно движется со скоростью 5 узлов (2.5 м/с), реальный размер отображаемой зоны составит 38 м. При большей скорости длина отображаемого отрезка пройденного пути будет больше, но точность изображения — ниже.

Информационное окно

Информационное окно располагается у нижнего края экрана и в нем выводится числовое значение глубины и другие показатели. Нажатием кнопки **PAGE** можно менять наборы отображаемых параметров. Количество параметров зависит от того, подключены ли к системе лаг и GPS-оборудование.

Доступны следующие комбинации параметров:

- Только глубина
- Глубина и мощность принимаемых отраженных сигналов
- Глубина и скорость (требуется лаг)
- Глубина, скорость и путь (требуется лаг)
- Глубина, скорость и мощность принимаемых отраженных сигналов (требуется лаг)
- Глубина и данные от GPS (требуется GPS-оборудование)
- Глубина, скорость и данные от GPS (требуется лаг и GPS-оборудование)

При наличии подключенного к дисплею лага прибор может показывать скорость относительно воды, а при наличии GPS-оборудования — скорость относительно Земли. Выбор источника данных о скорости производится через меню настройки.



Данные от GPS содержат информацию о текущей точке пути. Если такой информации нет или GPS-устройство не подключено, в соответствующих полях значения заменяются прочерками.



Индикатор мощности принимаемых сигналов показывает среднюю мощность для последних четырех импульсов. С возрастанием мощности длина графического индикатора увеличивается, и он меняет цвет.

Желтый цвет соответствует очень слабым сигналам, когда линия дна на экране отсутствует или видна плохо.

Зеленый цвет индикатора означает, что мощности сигналов достаточно для формирования изображения.

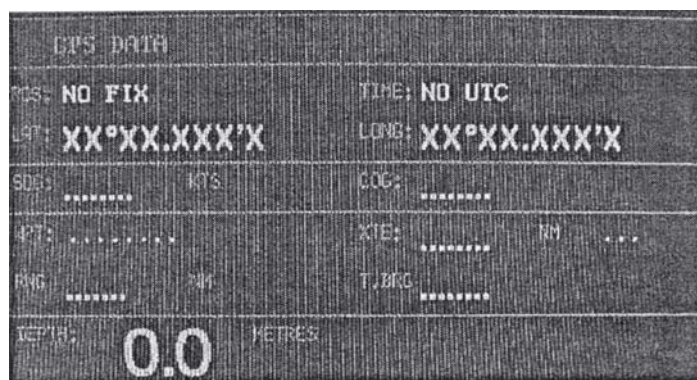
Красный цвет соответствует самым мощным сигналам, обеспечивающим наиболее четкое изображение дна.

Режим просмотра данных от GPS-оборудования

Для работы в данном режиме требуется подключение внешнего GPS-оборудования. На экране прибора могут отображаться следующие показатели:

- Текущие координаты (долгота и широта)
- Текущее время (мировое и местное)
- Скорость и курс относительно Земли (COG и SOG)
- Информация о точке пути (название, отклонение от курса (XTE), требуемое направление поворота руля, азимут и дальность)

В данном режиме эхолот также постоянно показывает числовое текущее значение глубины водоема.



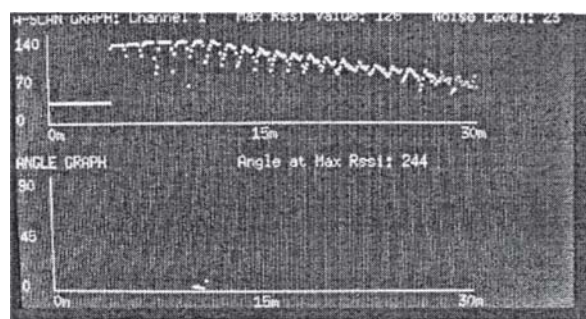
Вид экрана прибора в режиме просмотра данных от GPS-оборудования

Тестовый режим

Данный режим позволяет провести диагностику системы при возникновении проблем в работе с дисплеем, блоком датчика или датчиком. Тестовый режим состоит из трех разделов.

Графики мощности и угла приема сигналов

На первом графике указывается мощность принятых сигналов, на втором — рассчитанные углы приема в пределах глубины до 30 м. Если глубина водоема больше 30 м графики выводиться не будут.



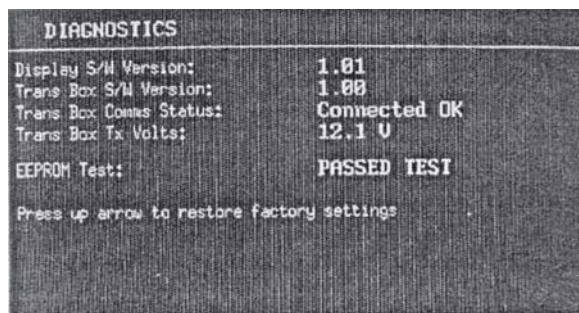
Графики мощности и угла приема сигналов

При плоском дне на графике мощности до уровня текущей глубины должны быть видны слабые сигналы, которые резко усиливаются при достижении дна. График угла приема должен начинаться с 60–70° и идти с постепенным уменьшением по мере увеличения расстояния (для плоского дна).

Кнопкой с верхней стрелкой в данном режиме можно переключаться между тремя каналами датчика (это относится только к графику мощности). Для правильного расчета углов графики мощности на всех трех каналах должны быть примерно одинаковыми. Слабая мощность принимаемых сигналов или значительные различия между каналами свидетельствуют о неправильной работе эхолота.

Диагностика

Данный раздел позволяет получить некоторые диагностические сведения о приборе: версию программного обеспечения дисплея (Display S/W Version) и блока датчика (Trans Box S/W Version), состояние связи с блоком датчика (Trans Box Comms Status), напряжение питания передатчика (Trans Box Tx Volts) и функционирование памяти дисплея (EEPROM Test).



Окно диагностики

При нормальной работе в строке проверки связи с блоком датчика (Trans Box Comms Status), должно выводиться сообщение Connected OK. Все другие сообщения в данной строке свидетельствуют об отсутствии связи между дисплеем и блоком. В этом случае проверьте, что на блока подается питание, и кабель надежно подключены с обеих сторон (со сторон дисплея и со стороны блока).

Напряжение питания передатчика должно составлять около 12 В. При подаче на блок датчика напряжения 12 В, напряжение на передатчике составит 9–10 В. Это приведет к некоторому понижению его мощности, но в целом эхолот будет работать нормально. Максимальная мощность передатчика достигается при напряжении питания блока датчика 14 В.

Нажатие кнопки с верхней стрелкой в данном режиме восстанавливает для все параметров установки по умолчанию.

Просмотр NMEA-сообщений

Данный раздел позволяет просматривать информацию, поступающую от GPS-системы или другого NMEA-устройства, с целью проверки правильности его подключения и настройки. Полный список принимаемых NMEA-сообщений занимает 4 экранные страницы, для пролистывания которых используйте кнопки со стрелками.

Строки в каждом сообщении соответствуют полям сообщения, которые располагаются в последовательности, определяемой стандартом NMEA 0183 версии 2.0.

Настройка эхолота

Для изменения параметров работы эхолота используется простая система меню. Чтобы вызвать меню на экран, в любом режиме нажмите кнопку **MENU**.

Для пролистывания пунктов меню последовательно нажимайте кнопку **MENU**. Для изменения значения выбранного параметра используйте кнопки со стрелками.

Меню состоит из четырех разделов. Для перехода между разделами нажимайте кнопку **PAGE**. Разделы меню:

- Основные настройки
- Настройка дисплея 1
- Настройка дисплея 2
- Настройка датчиков эхолота и лага

При отсутствии нажатия кнопок в течение 10 секунд прибор автоматически переходит в рабочий режим. Переключиться в рабочий режим можно также нажатием кнопки **MODE**.

Настройка сигнала уменьшения глубины (Shallow Alarm)

Сигнала уменьшения глубины может быть либо отключен (OFF), либо установлен на значение в пределах 1.0–20.0 м. Как только критическое количество отраженных сигналов будет зафиксировано на заданной глубине, прибор подаст звуковое предупреждение (сигналы зуммера длительностью в 1 секунду с интервалом в 1 секунду). Выбранная установка сохраняется при выключении питания прибора.

Данный сигнал предупреждает пользователя о появлении отраженных сигналов с заданного уровня глубины. Следует учитывать, что в некоторых случаях (особенно при наличии большого количества акустических помех) сигнализация может срабатывать из-за волнения у поверхности или из-за потоков воды, вызванных другими судами, проходящими поблизости. Однако, при наличии некоторого опыта можно научиться отличать ложные срабатывания от истинных.

Регулировка чувствительности (Gain Level)

Уровень чувствительности определяет минимальную мощность принимаемых сигналов, при которой они выводятся на дисплей эхолота. Более высокий уровень чувствительности обеспечивает отображение на экране большего количества информации, однако, одновременно увеличивает количество помех. При понижении уровня чувствительности количество помех на экране снижается, но при этом самые слабые сигналы могут также оказаться пропущенными.

Настройка фильтра подавления помех (Noise Filter)

Фильтр помогает снизить количество случайных помех на экране. От уровня подавления помех зависит число регистраций отраженных импульсов из одной точки до появления соответствующего изображения на экране.

Если фильтр отключен (установка OFF), отраженные импульсы появляются на экране уже после однократной регистрации. Это делает изображение более подробным и уменьшает время отклика дисплея, но одновременно повышает количество случайных помех (например, от пузырьков воздуха в воде). Различные уровни подавления помех (LOW — низкий, MEDIUM — средний, HIGH — высокий) снижают количество помех на экране, но одновременно постепенно увеличивают время отклика и уменьшают количество отображаемых сигналов.

Начинающим пользователям рекомендуется использовать средний уровень подавления помех.

Регулировка яркости подсветки (Backlight Level)

Подсветка жидкокристаллического дисплея может быть либо отключена, либо настроена на требуемый уровень яркости.

Окно с отображением пройденного участка (Depth History)

Данное окно может быть включено или выключено.

Озвучивание нажатия кнопок (Key Bleep)

Данный пункт используется для включения и выключения звукового подтверждения нажатия кнопок.

Выбор цветовой схемы (Colour Mode)

Прибор имеет 6 различных цветовых схем. Три из них предназначены для работы в дневное время (светлый фон) и три — в ночное (темный фон).

Выбор цвета отраженных сигналов (Echoes Colour)

Отраженные сигналы могут отображаться на дисплее эхолота либо одним цветом (в зависимости от выбранной схемы), либо разными цветами в соответствии с их мощностью. Во втором случае для самых мощных сигналов используется красный цвет, и далее идут зеленый, желтый и голубой.

Ввод длины судна (Boat Length)

Данный пункт меню используется для ввода длины корпуса судна (до 20 м).

Выбор типа судна (Boat Type)

Данный пункт меню используется для указания типа судна: имеется два варианта моторных судов и яхта.

Положение датчика относительно носа судна (Bow Offset)

Данный пункт меню используется для ввода расстояния от датчика до носа судна. Это позволяет получить на экране более точную картину дна относительно судна.

Управление выводом данных от GPS (GPS Displays)

Данный пункт меню используется для включения и выключения вывода данных от GPS-оборудования в информационном окне режима впередсмотрящего эхолота. Отключение данных от GPS уменьшает число комбинаций, доступных для пролистывания и просмотра в информационном окне.

Управление выводом данных от лага (Log Displays)

Данный пункт меню используется для включения и выключения вывода значений скорости и пути в информационном окне режима впередсмотрящего эхолота. Отключение данных от лага уменьшает число комбинаций, доступных для пролистывания и просмотра в информационном окне.

Ввод поправки на часовой пояс (UTC Offset)

Данный пункт меню используется для ввода поправки к значению мирового времени, получаемого от GPS, чтобы на дисплее время отображалось как местное.

Выбор языка меню (Language)

Данный пункт используется для выбора языка.

Выбор источника данных о глубине (Depth Source)

В качестве источника данных о глубине может быть выбран либо датчик эхолота, либо внешнее NMEA-оборудование. При выборе NMEA поиск данных о глубине в принимаемых NMEA-сообщениях будет производиться автоматически.

Выбор единиц измерения глубины (Depth Units)

В качестве единиц измерения глубины могут быть выбраны метры или футы.

Ввод поправки к значению глубины (Depth Offset)

Поправка к значению глубины может быть задана в диапазоне от -3.0 м до $+3.0$ м. Положительная поправка добавляется к значению, измеренному датчиком, и ее можно использовать для отсчета глубины от поверхности водоема. Отрицательная поправка вычитается из значения, измеренного датчиком, и ее можно использовать для отсчета глубины от нижнего края киля судна.

Сброс счетчика пути (Log Reset)

Нажатие верхней или нижней стрелки обнуляет показания счетчика текущего пути.

Выбор источника данных о пути и скорости (Log Source)

В качестве источника данных о и скорости может быть выбран либо подключенный к эхолоту лаг, либо внешнее NMEA-оборудование. При выборе NMEA поиск данных о скорости в принимаемых NMEA-сообщениях будет производиться автоматически. При установке NMEA STW прибор будет использовать значение скорости относительно воды (сообщение STW). При установке NMEA SOG прибор будет использовать значение скорости относительно Земли (сообщение SOG).

Выбор единиц измерения скорости (Log Units)

В качестве единиц измерения скорости могут быть выбраны узлы, километры в час или сухопутные мили в час.

Калибровка лага (Log Cal.)

Датчик лага, входящий в комплект эхолота FLS Platinum, передает на прибор импульсы, частота которых пропорциональна скорости движения судна. Однако, в некоторых случаях из-за особенностей формы корпуса судна и конфигурации потоков воды вокруг него эти показания могут несколько отличаться от реальных в большую или меньшую сторону. Эхолот FLS Platinum позволяет вводить постоянную поправку к значениям пути и скорости в пределах 20–250% от полученного значения.

Подключение репитера

На дисплее репитера полностью повторяется вся информация с основного прибора, и управление им осуществляется аналогичным образом. Репитер взаимодействует с основным прибором так же как основной прибор — с блоком датчика.

При этом диапазоны дальности на основном приборе и на репитере можно регулировать независимо, т. е. они могут отличаться (если на обоих приборах не установлен автоматический режим регулировки). Однако, длительность импульса датчика, а также канал для тестового режима, определяются в соответствии с диапазоном дальности, установленным на основном приборе.

Основной прибор и репитер являются полностью взаимозаменяемыми, т. е. при выходе основного прибора из строя вместо него можно установить репитер.

Принцип работы впередсмотрящих эхолотов

Луч впередсмотрящего эхолота

Технология впередсмотрящих эхолотов является уникальной запатентованной разработкой фирмы EchoPilot. В вертикальной плоскости эхолот такой эхолот сканирует подводное пространство на угол 90° , т. е. от направления прямо вперед до направления вертикально вниз.

В горизонтальной плоскости сканирование не ведется, и угол луча составляет всего около 15° . Поскольку чувствительность падает с расстоянием (что особенно заметно по краям), на схеме луч можно представить в виде вытянутого вперед воздушного шарика:



Луч впередсмотрящего эхолота

Дальность просмотра

Дальность просмотра, доступная вперёдсмотрящему эхолоту, определяется текущей глубиной водоема, а также законами физики. Ультразвуковые импульсы излучаются датчиком под разными углами от направления прямо вперед до направления вертикально вниз. Затем они отражаются от поверхности дна водоема и возвращаются назад.

Чем дальше импульсы удаляются от судна, тем под более острым углом они сталкиваются с дном водоема. В определенный момент угол становится настолько малым, что отраженные импульсы уже не возвращаются назад, и информация о профиле дна теряется. Это и определяет максимально доступную дальность просмотра.

Если дно водоема плоское и илистое (например в реке или в дельте), эхолот позволяет видеть его впереди на расстоянии примерно в 3–5 раз превышающем текущую глубину. Это соотношение возрастает до 8–9 раз, если дно впереди идет на подъем. Твердое скалистое дно видно лучше, чем мягкое и илистое. Твердые вертикальные поверхности типа стенок причалов, подводных скал и коралловых рифов часто можно различить на значительном расстоянии.

Рекомендации по работе с эхолотом

Числовое значение глубины

Числовое значение глубины, выводимое в нижнем левом углу экрана является ДОПОЛНИТЕЛЬНЫМ показателем, который рассчитывается прибором по углам принятых отраженных сигналов. В отличие от прежних моделей вперёдсмотрящих эхолотов, на FLS Platinum текущий диапазон дальности не влияет на точность расчета глубины. Однако, на точность полученного значения влияет качество приема, поэтому в сложных гидроакустических условиях (например, при наличии волн от проходящих рядом судов или при наличии поблизости других эхолотов, работающих на той же частоте) к числовому показателю глубины следует относиться с осторожностью.

Практика

Для того, чтобы научиться интерпретировать экранное изображение, попробуйте потренироваться на четких, хорошо известных объектах, например, стене причала. Попробуйте аккуратно обойти препятствие, следя за тем, какие цели и на каком расстоянии становятся видимыми на экране.

***ВНИМАНИЕ!** При приближении к препятствию устанавливайте масштаб больший предполагаемого расстояния до цели. Большинство людей склонно сильно недооценивать реальное расстояние до буев, причалов, волнорезов и т. п.*

Обратите внимание, что при движении задним ходом может возникать завихрение потоков воды у поверхности датчика, которое снижает чувствительность прибора, а иногда можете и вовсе привести к потере всего изображения. Поэтому во время тренировки старайтесь как можно меньше использовать задний ход, особенно с помощью того гребного винта, который находится на стороне датчика (на судах с двумя винтами).

Волны, создаваемые другими судами, могут также существенно ухудшать работу прибора, особенно на мелководье. Помехи на экране могут возникать и из-за наличия водорослей, планктона и грязи в воде.

Работа с эхолотом при больших скоростях

Ультразвуковые сигналы хорошо распространяются в твердых телах и жидкостях, но практически не проходят через воздух. Поэтому появление на пути луча вихревого потока воды, смешанного с пузырьками воздуха, существенно снижает эффективность работы любого эхолота, и модель FLS Platinum здесь не является исключением.

Однако, если подобрать на корпусе удачное место для датчика, поток воды у его рабочей поверхности может оставаться ровным на высоких скоростях даже при глиссировании.

Установка эхолота

Выбор места для датчика

Правильный выбор места для датчика имеет решающее значение для эффективной работы всей системы, поэтому к данной операции следует относиться очень внимательно.

Моторные катера

На небольших катерах с глиссирующим корпусом датчик следует устанавливать как можно ближе к корме. На катерах с кормовыми (подвесными или бортовыми) двигателями наилучшее место для датчика, как правило, находится прямо перед двигателем. На катерах, оснащенных двигателем с угловой колонкой устанавливайте датчик между редуктором и дейдвудным сальником. На крупных судах располагайте датчик ближе к передней части для увеличения дальности просмотра.

По возможности не устанавливайте датчик эхолота позади других приспособлений, также монтируемых в днище (впускных отверстий для воды, вертушки лага, сливных отверстий и т. п.).

Датчик должен располагаться строго вертикально в двух плоскостях — от носа к корме и от левого борта к правому. Если датчик окажется наклоненным вперед, линия дна на экране будет казаться идущей на подъем, вопреки ее реальной форме. Если датчик окажется наклоненным назад, на экране могут появиться сильные помехи у линии поверхности. небольшой уклон датчика в сторону левого или правого борта допустим, но не более 5°.

Не следует устанавливать датчик слишком близко к носу судна, так как он должен постоянно находиться под водой, — в том числе и при движении на высокой скорости или при килевой качке.

Помните также, что датчик эхолота должен иметь хороший обзор подводного пространства не только впереди, но и внизу. Это особенно важно при плавании в узких водоемах, когда необходимо видеть, что происходит непосредственно под гребными винтами или рулем.

Яхты

На яхтах с тонким килем (но без крыльев и большого бульба) датчик можно устанавливать сбоку от него на расстоянии около 60 см. Его также можно удачно разместить и перед килем, только в этом случае будьте осторожны при подъеме яхты на тросах.

Не следует устанавливать датчик слишком близко к носу судна, чтобы он не оказался над водой при килевой качке. Помните также, что датчик эхолота должен иметь хороший обзор подводного пространства не только впереди, но и внизу. Это особенно важно при плавании в узких водоемах, когда необходимо видеть, что происходит непосредственно под килем или рулем.

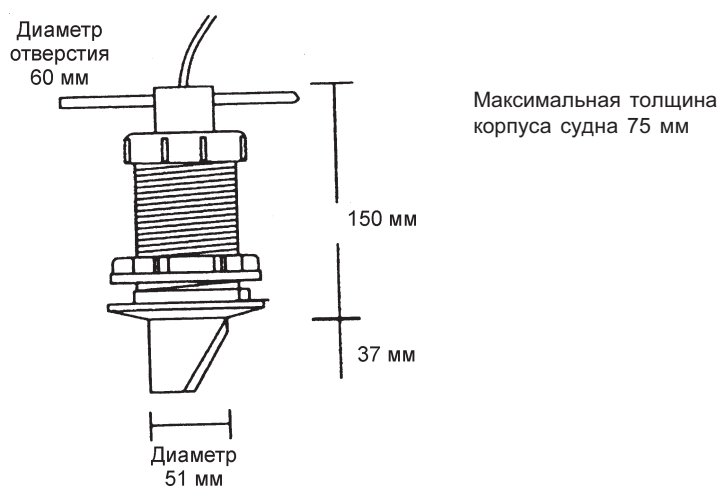
Сложнее подобрать место для датчика на яхте с длинным килем. В этом случае постарайтесь подыскать такой участок, где угол подъема днища минимальный и при необходимости для выравнивания положения датчика используйте клиновидный установочный блок. На яхтах с округлым днищем, возможно, придется использовать профессиональную модель датчика даже при небольших размерах судна, т. к. у этой модели полезная длина резьбы больше. Если датчик окажется наклоненным вперед, линия дна на экране будет казаться идущей на подъем, вопреки ее реальной форме. Если датчик окажется наклоненным назад, на экране могут появиться сильные помехи у линии поверхности.

Кроме того, к датчику должен быть обеспечен удобный доступ для его демонтажа и чистки в случае необходимости.

Установка шахты датчика (эхолота и лага)

Сверление отверстия в днище судна — очень ответственное дело. Если Вы сомневаетесь в своих силах, лучше обратитесь к специалистам.

- Для датчика лага просверлите отверстие диаметром 45 мм.
- Для бронзовой шахты датчика эхолота просверлите отверстие диаметром 60 мм.
- Смажьте контактирующие поверхности корпуса и шахты силиконовым герметиком. Если герметик попадет на резьбу, обязательно удалите его.
- Вставьте шахту в отверстие, используя при необходимости клиновидный установочный блок для выравнивания ее наклона в двух плоскостях — от носа к корме и от левого борта к правому.
- Закрепите шахту гайкой изнутри корпуса. Не затягивайте гайку слишком сильно.
- Если судно предполагается спустить на воду до установки датчика, закройте шахту заглушкой из комплекта поставки.



Профессиональная модель датчика

Безопасность

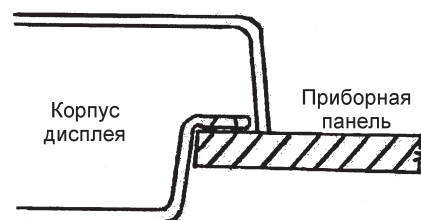
Конструкция датчика такова, что при сильном ударе о препятствие его нижняя часть как бы «срезается» с корпуса, при этом отверстие в днище остается заполнено верхней частью, которая не пропускает воду.

Установка дисплея

Дисплей эхолота FLS Platinum можно монтировать на приборной панели или переборке или на устанавливая кронштейне.
— Выберите для дисплея подходящее место, где он будет хорошо виден.

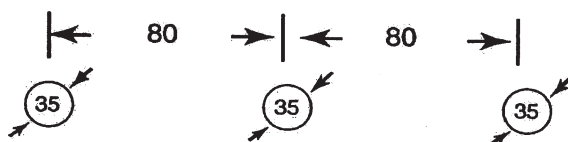
Установка на приборной панели

- Если выбранное место подвергается воздействию атмосферных осадков, дисплей лучше устанавливать в углублении. Для этого вырежьте в монтажной панели прямоугольное отверстие размером 23 x 12 см. Смажьте место стыка герметиком и установите инструмент в отверстие. Герметик должен надежно защищать головки шести болтов и место соединения.
- Для большей надежности дисплей можно закрепить сзади деревянной, металлической или пластиковой панелью, одев ее на трубку с резьбой и зафиксировав гайкой диаметром 32 мм.



Установка на любой ровной поверхности

- Вырежьте в монтажной поверхности три отверстия диаметром 35 мм на расстоянии 80 мм друг от друга (см. рис.).
- Установите дисплей и закрепите его черными гайками диаметром 32 мм из комплекта поставки.



Установка на кронштейне

- Закрепите кронштейн в выбранном месте на ровной вертикальной или горизонтальной поверхности при помощи подходящих шурупов или болтов. Для крепления на потолке кронштейн следует предварительно снять с дисплея, отвинтив для этого черную гайку диаметром 32 мм.
- Выбрав нужный угол наклона дисплея, затяните колпачковую гайку при помощи ключа на 13 мм.

Установка блока датчика

Блок датчика лучше всего устанавливать в защищенном от влаги месте на вертикальной поверхности. Учитывайте, что длина кабеля, соединяющего блок с датчиком, составляет 2 м.

Подключение кабелей

8-контактный разъем двухметрового кабеля датчика подключается к правому гнезду на блоке датчика, обозначенному маркировкой TX.

Дисплей соединяется с блоком датчика при помощи 12 м кабеля, один конец которого подключается к гнезду к левому гнезду на блоке датчика, обозначенному маркировкой OUT, а другой — к гнезду к правому гнезду на задней панели дисплея, обозначенному маркировкой IN. Репитер подключается при помощи аналогичного 12 м кабеля. Один конец кабеля следует подсоединить к гнезду OUT на основном приборе, а другой — к гнезду IN на репитере.

Короткий кабель питания и обмена NMEA-данными подключается к 8-контактному центральному гнезду как на основном дисплее, так и на репитере. Если необходим вывод NMEA-данных на репитере, потребуется также кабель для передачи этих данных с основного прибора на репитер.

Также необходимо отдельно подать питание на блок датчика. Питание 12–24 В подавайте через рубильник (в комплект не входит), расположенный в удобном месте рядом с дисплеем.

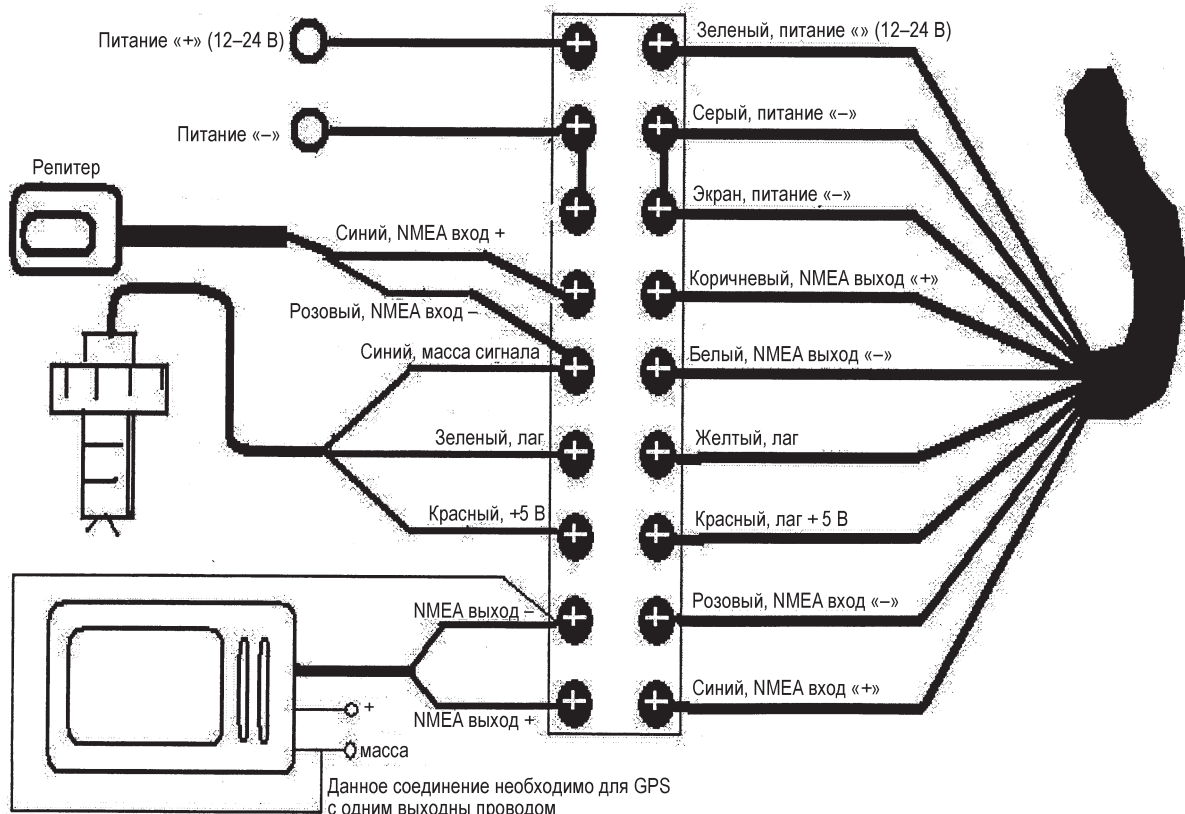
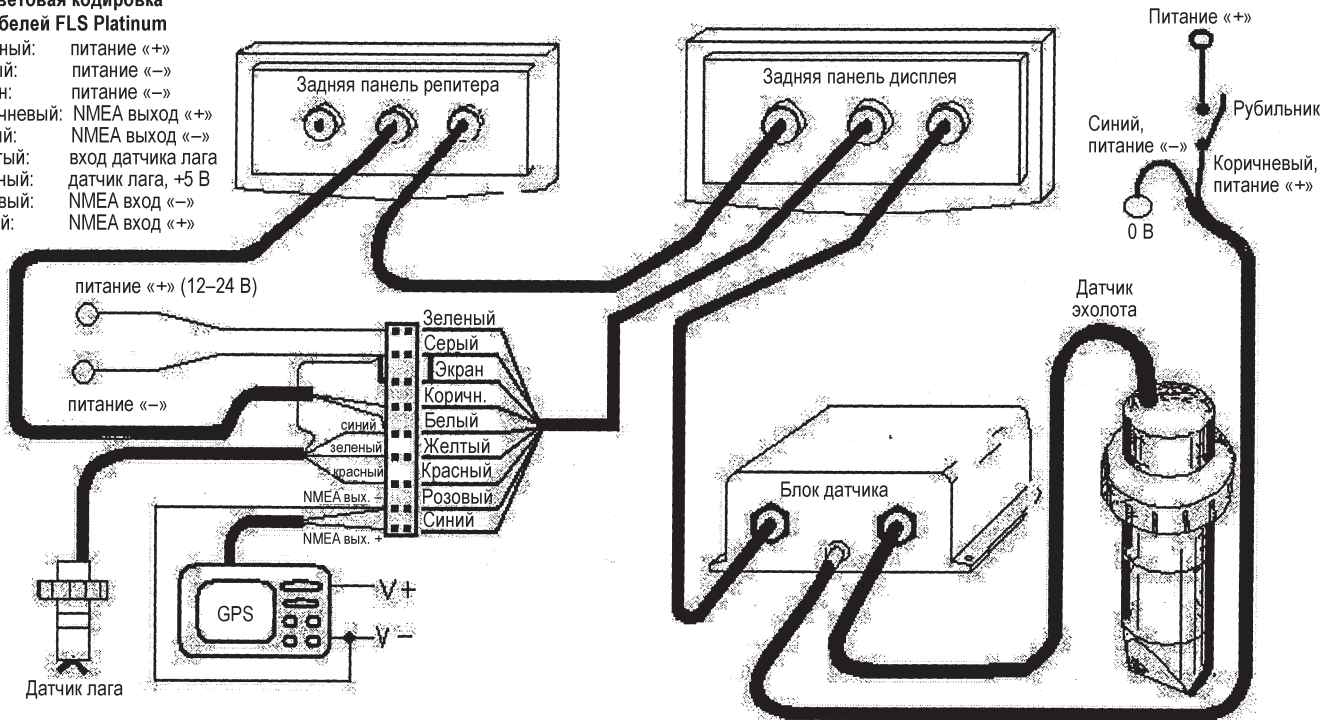
Блок датчик потребляет ток около 50 мА, даже если дисплей отключен. Поэтому, когда эхолот не используется, питание блока следует отключать рубильником.

Если предполагается использовать лаг, его кабель также следует подключить к 8-контактному гнезду на задней панели основного дисплея.

Общая схема электрических соединений приведена на следующей странице.

Цветовая кодировка кабелей FLS Platinum

- Зеленый: питание «+»
- Серый: питание «-»
- Экран: питание «-»
- Коричневый: NMEA выход «+»
- Белый: NMEA выход «-»
- Желтый: вход датчика лага
- Красный: датчик лага, +5 В
- Розовый: NMEA вход «-»
- Синий: NMEA вход «+»



Помехи от других эхолотов

Если на судне имеются другие эхолоты, особенно работающие на частоте 200 кГц, необходимо предусмотреть возможность их автономного отключения на случай возникновения помех. (Такие помехи снижают чувствительность прибора и обычно проявляются в виде паразитных изображений на экране, похожих по форме на подводные лодки.)

Светодиоды блока датчика

При включении питания системы на блоке датчика должны загореться два светодиода, один из которых показывает наличие питания, а другой — связь с дисплеем.

Левый светодиод (питание) включается одновременно с питанием блока и при нормальной работе горит постоянно. Правый светодиод (связь) также включается одновременно с питанием и далее мигает при поступлении запросов от дисплея. Если этот светодиод не мигает, убедитесь, что дисплей включен, и проверьте кабель между дисплеем и блоком.

Техническое обслуживание

Смазывайте прокладки и стопорное кольцо датчика силиконовым силиконовой смазкой. Следите за состоянием кабелей и разъемов. Регулярно очищайте рабочую поверхность датчика от водорослей — при наличии опыта это можно делать, когда судно находится на воде. При необходимости на рабочую поверхность можно нанести необрастающее покрытие. Не оставляйте жидкокристаллический дисплей на открытом солнце.

Устранение неисправностей

Дисплей или блок датчика не включаются (не горит экран или светодиоды)

- Аккумулятор не подсоединен.
- Слишком низкое напряжение питания.

Правый светодиод на блоке датчика не мигает

- Дисплей не включен или на него не подается питание.
- Не подключен соединительный кабель между дисплеем и блоком.
- Плохо подключен кабель питания к блоку. Проверьте контакты.

На дисплее нет изображения

- Жидкокристаллический дисплей не исправен.

На дисплее не видно линии дна, правый светодиод на блоке датчика мигает

- Датчик не подключен или подключен неправильно (см. раздел *Тестовый режим*).
- Неправильно выбран диапазон дальности (попробуйте включить автоматический режим).

Нечеткое изображение или сильные помехи

- Неправильно выбран диапазон дальности. Отрегулируйте диапазон так, чтобы дно было видно по всему экрану.
- Неправильно подключен датчик.
- Низкое напряжение питания. Проверьте напряжение в тестовом режиме.
- Датчик установлен с наклоном.
- Неровный поток воды в месте установки датчика.
- Грязная вода в водоеме или очень много планктона (как правило, в начале лета).
- Обрастание поверхности датчика водорослями.
- Сильное волнение в водоеме, вызывающее помехи у поверхности.

Спецификация

Напряжение питания	12–24 В постоянного тока
Потребление тока	Дисплей: 700 мА при макс. яркости подсветки (300 мА) Блок датчика: 50 мА
Рабочая частота	200 кГц
Тип ЖКД	Полупрозрачный, с подсветкой на люминесцентной лампе
Размеры дисплея	144 x 80 мм (400 x 240 точек)
Дальность просмотра	20–200 м
Глубина просмотра	10–100 м
Частота обновления изображения	1–2 раза в секунду
NMEA	0183, версия 2.0
Встроенный тестовый режим	Есть
Возможность подключения репитера	Есть
Сигнализация	На уменьшение глубины
Датчик	FLS Platinum, профессиональный

Принимаемые сообщения NMEA 0183, версия 2.0

BWC	Азимут и расстояние до точки пути
BWR	Азимут и расстояние до точки пути, локсодрома
DBT	Глубина под датчиком
DPT	Глубина
GGA	Данные привязки GPS
GLL	Географические широта и долгота
RMA	Рекомендованный минимум данных для Лоран-С
RMB	Рекомендованный минимум навигационных данных
RMC	Рекомендованный минимум данных для GPS/TRANSIT
VHW	Скорость течения и курс
VLW	Путь, пройденный по воде
VTG	Направление движения и скорость относительно Земли
ZDA	Время и дата

Передаваемые сообщения NMEA 0183, версия 2.0

Эхолот FLS Platinum может передавать все сообщения, доступные для приема.

Передаваемые значения глубины, скорости и пути зависят от выбранных в настройках источников данных. Если в настройках указаны датчики, подключенные непосредственно к эхолоту, в передаваемые NMEA-сообщения будет включаться информация именно от них.

Передача NMEA-сообщений ведется с двухсекундными интервалами.

Гарантийные обязательства

Фирма «Фордевинд-Регата» гарантирует безотказную работу эхолота FLS Platinum в течение 12 месяцев со дня продажи. Если во время этого срока прибор выйдет из строя по причине производственного или технического брака, фирма гарантирует его бесплатный ремонт или замену на новый.

За поломки, произошедшие по вине пользователя вследствие неправильного обращения с прибором, фирма ответственности не несет.

Модель _____
Серийный номер _____
Дата продажи _____
Подпись продавца _____



Фирма «Фордевинд-Регата», 197110, Санкт-Петербург, Петровская коса, д. 7,
тел./факс: (812) 320 1853, 327 4580, 327 4581
<http://www.fordewind-regatta.ru>