



Судовые MP3/CD ресиверы MR1420S и MR1420W



Руководство пользователя

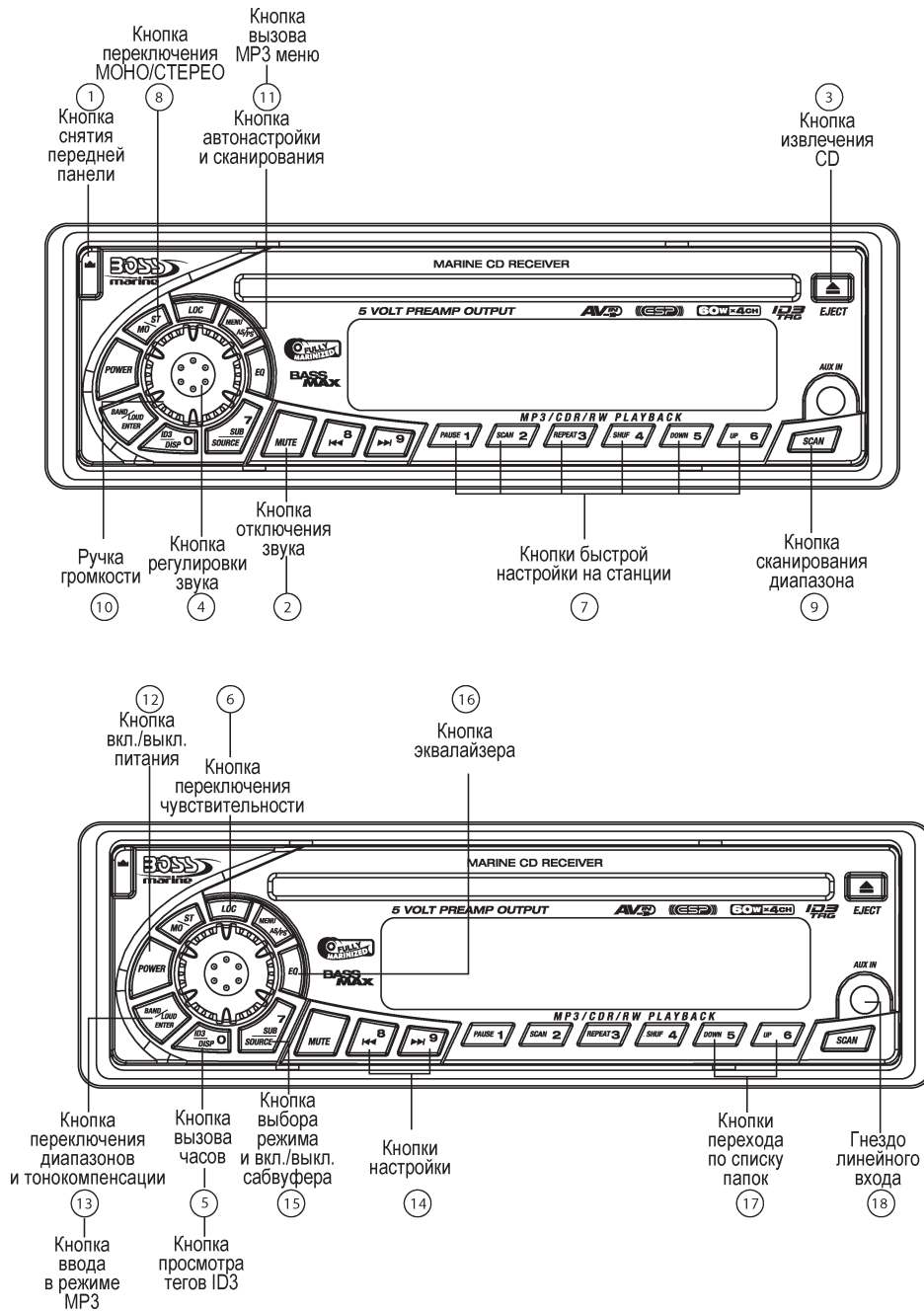


Фирма «Фордевинд-Регата», 197110, Санкт-Петербург, Петровская коса, д. 7,
тел.: (812) 320 1853, 327 4580, факс: (812) 323 9563
<http://www.fordewind-regatta.ru>

Содержание

1. Расположение и функции органов управления	3
2. Правила обращения с компакт-дисками	3
3. Установка ресивера	4
4. Съёмная панель управления	5
5. Схема подключения кабелей (20-контактный разъем)	6
6. Основные приемы управления	7
7. Управление звуком	8
8. Управление радиоприемником	8
9. Управление CD-ресивером	9
10. Управление MP3-ресивером	9
11. Технические характеристики	11
12. Устранение неисправностей	12
13. Гарантийные обязательства	12

1. Расположение и функции органов управления



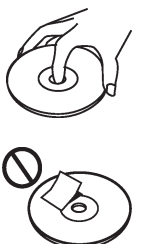
2. Правила обращения с компакт-дисками

Конденсация влаги

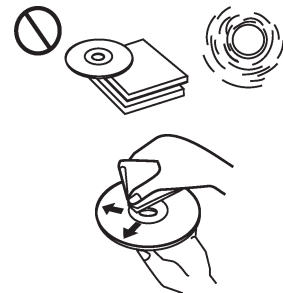
В дождливые дни или в сырой местности на поверхности линзы внутри устройства может конденсироваться влага, нарушающая нормальную работу ресивера. В этом случае выньте диск и подождите около часа, пока влага не испарится.

Правила обращения с компакт-дисками

1. Если диск загрязнен или поврежден, при воспроизведении могут наблюдаться пропуски звука. Для получения оптимального качества звучания держите диск только за края и не прикасайтесь к его поверхности.
2. Не клеите на диск бумажные наклейки или изоляционную ленту.



3. Не оставляйте диски на открытом солнце или вблизи источников тепла, а также в автомобиле в жаркую погоду.
4. Перед воспроизведением очистите диск при помощи салфетки. Протирать поверхность следует от центра к краям.
5. Не используйте для чистки дисков бензин, растворители, моющие средства, антистатика и т. п.



Клейкие загрязнения на поверхности диска могут затруднить его вращение и привести к его разрушению и поломке оборудования. Ниже перечислены диски, которые не следует вставлять в ресивер:

- Не используйте старые диски, на поверхности которых имеются остатки от стикеров или чернила.
- Не используйте диски с наклейками, особенно если они начали отрываться.
- Не используйте диски нестандартной формы.



Проверяйте, есть ли на диске один из следующих логотипов:

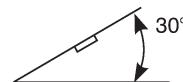


Диски CD-R и CD-RW с незакрытой сессией не могут быть воспроизведены. (Более подробную информацию о закрытии сессии смотрите в документации к программному обеспечению для записи дисков или к CD-R/CD-RW рекодеру.)

Также в связи с другими особенностями записи некоторые CD, CD-R или CD-RW диски могут не воспроизводиться.

3. Установка ресивера

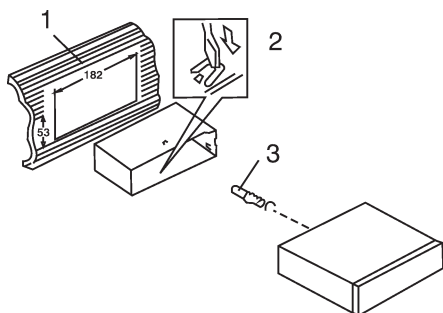
- Прежде чем производить окончательную установку устройства, подключите все кабели и убедитесь, что оборудование работает правильно.
- Для установки используйте только принадлежности из комплекта поставки. Применение иных приспособлений может привести к неправильной работе устройства.
- Если для установки устройства требуется сверление отверстий или иные модификации корпуса судна, обратитесь к специалистам.
- Устанавливайте устройство в таком месте, где оно не будет закрывать обзор штурману, и не станет причиной травм в случае экстренной остановки.
- Наклон устройства больше 30° может ухудшить его рабочие характеристики.
- Не устанавливайте устройство в таком месте, где оно будет находиться под постоянным воздействием высоких температур (прямые солнечные лучи, близко расположенные отопительные приборы) или вибрации.
- Перед установкой устройства снимите переднюю панель.



Варианты установки

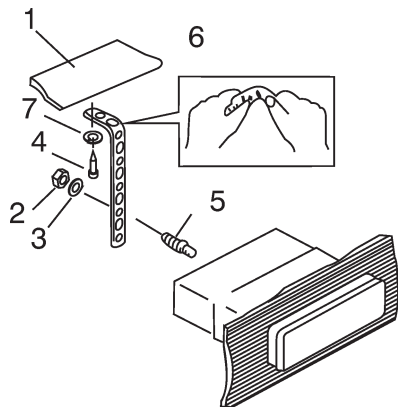
Ресивер может быть установлен как со стороны передней части приборной панели, так и сзади (в этом случае он крепится при помощи специальных отверстий с резьбой, расположенных на боковых поверхностях шасси). Оба метода установки подробно описаны ниже.

Установка со стороны передней части приборной панели



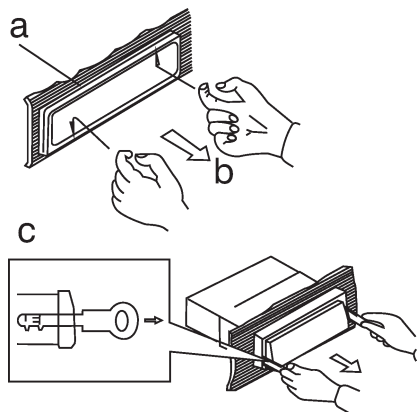
1. Приборная панель.
2. Язычок-держатель.
3. Болт.

Вставьте салазки в монтажное отверстие, выберите требуемый язычок в соответствии с толщиной панели и загните его внутрь для удержания салазок на месте.



1. Приборная панель.
 2. Гайка (5 мм).
 3. Пружинная шайба.
 4. Болт (5 x 15 мм).
 5. Болт.
 6. Опорный кронштейн.
- Обязательно закрепите салазки при помощи опорного кронштейна. Его можно изогнуть руками в требуемом месте.
7. Плоская шайба.

Демонтаж ресивера



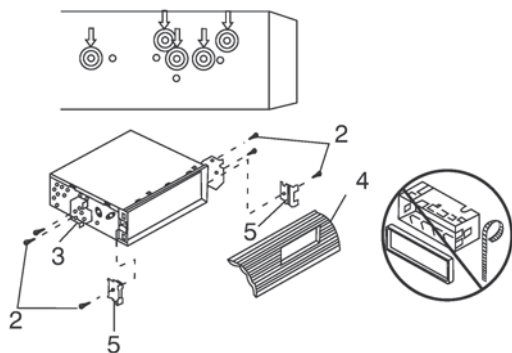
- a. Рамка.
- b. Просуньте пальцы под рамку и снимите ее.
- c. Вставьте ключи из комплекта в прорези, расположенные по бокам устройства до защелкивания (см. рис.). Затем потяните за ключи и выньте ресивер.

Уплотнитель

Наденьте уплотнитель на шасси и прижмите до установки на место. Без уплотнителя установить съемную панель управления нельзя.

Установка со стороны задней части приборной панели

Для установки используются отверстия для болтов, расположенные по бокам ресивера. Для крепления необходим кронштейн.



1. Вставьте ресивер таким образом, чтобы отверстия на корпусе совпали с отверстиями на кронштейне. С каждой стороны необходимо закрутить по два болта.
2. Болты.
3. Кронштейн.
4. Приборная панель.
5. Крючок (эту деталь снимите).

Примечание: При данном методе установки салазки и уплотнитель не используются.

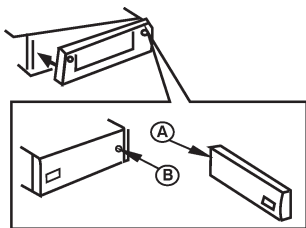
4. Съемная панель управления

Снятие съемной панели



1. Выключите питание.
2. Нажмите кнопку снятия панели.
3. Снимите панель.

Установка съемной панели



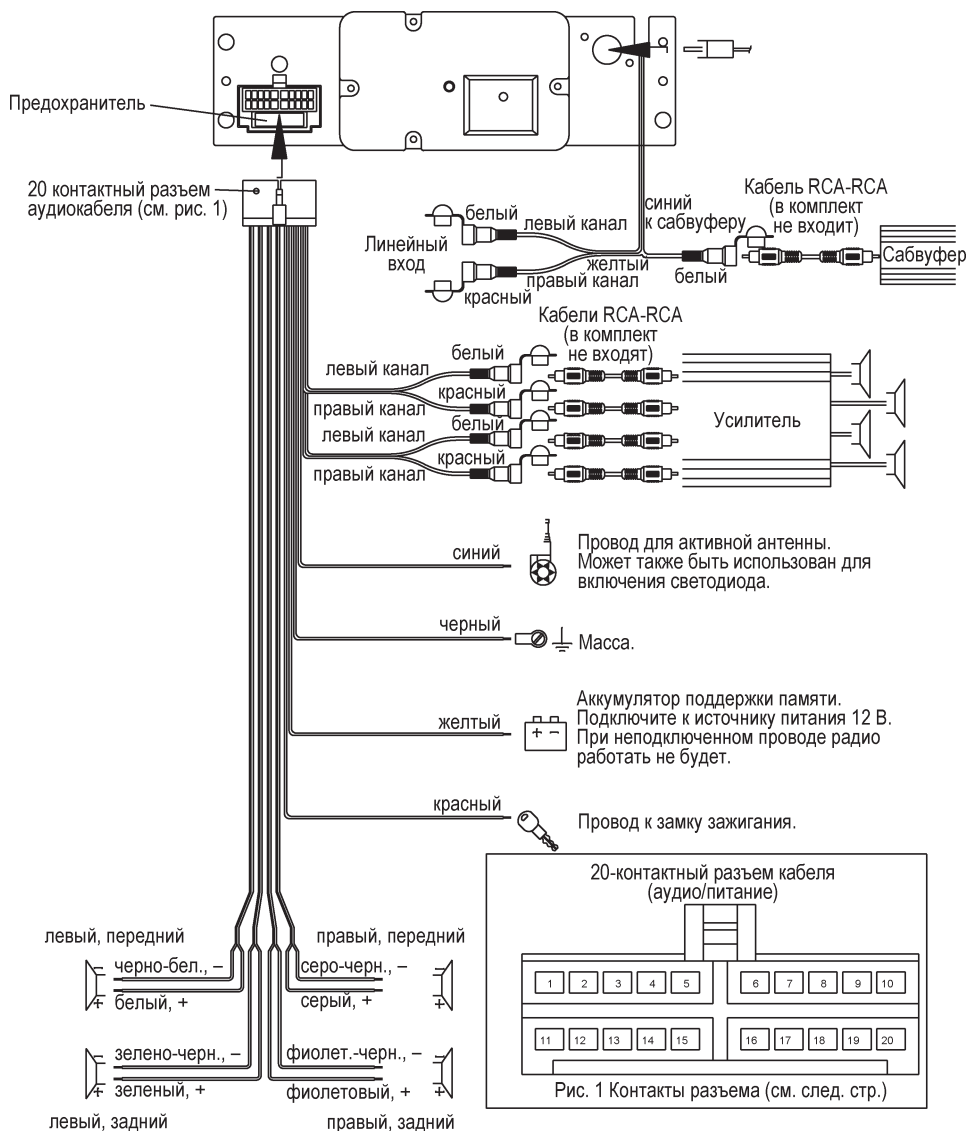
1. Приложите панель к ресиверу правым краем (точку А к точке В на рисунке).
2. Затем прижмите левый край до защелкивания.

Внимание!

- Не вставляйте панель, начиная с левого края. Это может привести к ее повреждению.
- Защищайте панель от ударов и падения. После снятия сразу кладите ее в защитный футляр.
- Учтите, что после нажатия кнопки держатель панели разблокируется, и она может выпасть при внезапном резком движении судна.
- Старайтесь не повредить разъем на задней стенке съемной панели.

Примечание: Чистку панели от грязи производите только при помощи сухой мягкой тряпки. Для чистки разъема используйте ватный валик, смоченный в изопропиловом спирте.

5. Схема подключения кабелей (20-контактный разъем)



№	Цвет провода	Назначение	№	Цвет провода	Назначение
1	серо-черный	правый передний динамик (-)	11	белый	левый передний динамик (+)
2	серый	правый передний динамик (+)	12	бело-черный	левый передний динамик (-)
3	фиолетовый	правый задний динамик (+)	13		
4	фиолетово-черный	правый задний динамик (-)	14	синий	активная антенна
5			15	желтый	питание (+)
6	зеленый	левый задний динамик (+)	16	черный	шасси (масса)
7	зелено-черный	левый задний динамик (-)	17	белый	линейный выход, передний, левый
8	красный	зажигание (ACC)	18	красный	линейный выход, передний, правый
9	черный	линейный выход, задний, общий	19	черный	линейный выход, передний, общий
10	красный	линейный выход, задний, правый	20	белый	линейный выход, задний, левый

6. Основные приемы управления

(1) Кнопка отсоединения съемной панели

Нажмите кнопку для снятия панели.

(12) Кнопка включения и выключения питания

Включает и выключает питание ресивера.

(5) Кнопка просмотра текущего времени (DISP)

При коротком нажатии на кнопку на дисплее на 2 секунды появляется значение текущего времени. Через 2 секунды дисплей возвращается к обычному режиму работы.

Установка часов

Нажмите кнопку DISP для включения часов, а затем нажмите ее еще раз и удерживайте, пока изображение на дисплее не начнет мигать. Установите часы верхней кнопкой джойстика и минуты — нижней.

(15) Кнопка выбора режима (SOURCE)

Данная кнопка переключает режимы радио и CD-ресивера.

В зависимости от модели доступны следующие режимы:

Радио > CD-ресивер или

Радио > CD-ресивер > НЧ-вход

Включение и выключение сабвуфера

Для включения или выключения сабвуфера нажмите кнопку SOURCE и удерживайте ее не менее 3 секунд.

(18) Входные разъемы (передний и задний)

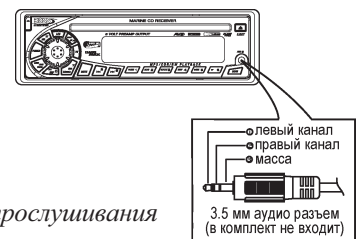
На передней панели находится гнездо под разъем от наушников, на задней — гнездо RCA.

Примечание:

Входные разъемы не могут быть использованы одновременно. Если у вас имеется аудиоустройство, подсоединенное к гнезду на задней панели, то для прослушивания музыки с внешнего ресивера (например, MP3), подсоединенного к гнезду на передней панели, это устройство сперва необходимо выключить.

Аналогично, если к гнезду на передней панели подключен портативный ресивер, то для прослушивания музыки с устройства, подсоединенного к гнезду на задней панели, ресивер надо отключить.

Для прослушивания музыки с внешнего устройства выберите кнопкой SOURCE режим AUX. Для переключения в режим радио или CD снова нажмите кнопку SOURCE.

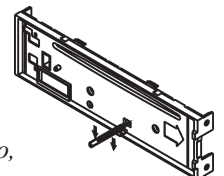


Кнопка перезапуска (RESET)

Кнопка перезапуска расположена на самом ресивере (см. рис.). Для нажатия используйте шариковую ручку или другой подходящий предмет. Нажимать кнопку перезапуска необходимо в следующих случаях:

- Для инициализации устройства после завершения установки.
- При отсутствии реакции на нажатие кнопок.
- При появлении символа ошибки на дисплее.

Примечание: Если после нажатия кнопки перезапуска устройство все равно работает неправильно, почистите разъем панели управления при помощи ватного валика, смоченного в изопропиловом спирте.



7. Управление звуком

(10) Ручка громкости

Поворотом ручки установите требуемый уровень громкости.

(4) Кнопка настройки звука

Последовательно нажимайте эту кнопку для выбора требуемого параметра регулировки звука:

VOL (громкость) — BASS (низкие частоты) — TRE (высокие частоты) — BAL (баланс) — FAD (фронт-тыл).

Когда выбранный параметр отображается на дисплее, его можно регулировать поворотом ручки (10). После завершения настройки через 5 секунд ручка автоматически возвращается к регулировке громкости.

(2) Кнопка отключения звука (MUTE)

Для отключения звука нажмите эту кнопку, для включения — нажмите еще раз.

(16) Кнопка настройки эквалайзера (EQ)

Последовательным нажатием кнопки выберите требуемую установку:

—> FLAT (ровная характеристика) —> CLASSICS (классика) —> POP M (поп-музыка) —> ROCK M (поп-музыка)
—> DSP OFF (эквалайзер отключен) —> и т. д.

(13) Кнопка включения тонокомпенсации (BAND/LOUD)

Для включения или выключения режима тонокомпенсации нажмите кнопку BAND/LOUD и удерживайте ее около 2 секунд. При включении режима тонокомпенсации на дисплее на короткое время загорится индикатор «Loud On».

8. Управление радиоприемником

(11) Кнопка автоматической настройки и сканирования запомненных станций (AS/PS)

1. **Сканирование:** Коротко нажмите кнопку AS/PS и устройство начнет сканирование всех записанных станций в текущем диапазоне, останавливаясь на каждой по 5 секунд.
2. **Автонастройка:** Для включения автоматической настройки нажмите кнопку AS/PS и удерживайте ее около 2 секунд. Приемник автоматически настроится на частоты 6 станций с самым сильным сигналом в выбранном диапазоне и запомнит их. Для остановки сканирования и автонастройки нажмите кнопку AS/PS еще раз.

(7) Кнопки быстрой настройки на станции (M1–M6)

1. Коротко нажимайте кнопки для быстрой настройки на станции в выбранном диапазоне.
2. Для ручной настройки на станцию сначала выберите требуемый диапазон кнопкой BAND. Затем настройтесь на требуемую станцию кнопками настройки. Далее выберите одну из 6 кнопок станций, нажмите ее и удерживайте в течение 2 секунд. Устройство подаст звуковой сигнал, и номер кнопки появится на дисплее. Это значит, что станция была успешно сохранена в памяти.

(13) Кнопка выбора частотного диапазона и включения режима тонокомпенсации (BAND/LOW)

Данная кнопка выполняет две функции. При последовательных коротких нажатиях она переключает частотные диапазоны приемника: FM1, FM2, FM3 и AM. При долгом нажатии она включает и выключает режим тонокомпенсации.

(14) Кнопки настройки вперед/назад

1. При коротком нажатии на любую из этих кнопок приемник начнет автоматический поиск ближайшей станции вперед или назад по диапазону. После настройки на станцию поиск прекращается.
2. При длительном нажатии любой из этих кнопок приемник переключается в режим ручной настройки частоты. Частоту можно уменьшать или увеличивать, последовательно нажимая соответствующую кнопку. При отсутствии нажатия в течение 3 секунд кнопки вновь начинают включать функцию автоматического поиска.

(6) Кнопка переключения монофонического и стереофонического режимов звучания (MO/ST)

При приеме стерео сигнала на дисплее загорается индикатор ST. Нажмите кнопку для переключения в монофонический режим.

(9) Кнопка сканирования диапазона (SCAN)

При нажатии данной кнопки приемник начинает поиск станций в текущем диапазоне. При обнаружении станции приемник остается настроенным на нее несколько секунд. При этом на дисплее мигает индикатор.

(6) Кнопка переключения чувствительности приемника (LOC)

В режиме LOCAL приемник принимает только местные радиостанции с сильным сигналом. В режиме DX приемник принимает все радиостанции. При включении питания по умолчанию всегда устанавливается режим приема всех станций. Для включения режима приема только местных станций коротко нажмите кнопку LOC. При этом на дисплее на несколько секунд загорится индикатор LOCAL.

9. Управление CD-ресивером

(M1) Кнопка паузы (PAUSE)

Нажмите кнопку для приостановки воспроизведения CD. Для возобновления воспроизведения нажмите кнопку еще раз.

(M2) Кнопка сканирования (SCAN)

После нажатия данной кнопки ресивер начинает последовательно воспроизводить по 10 секунд от каждого трека. При повторном нажатии кнопки начинается обычное воспроизведение текущего трека.

(M3) Кнопка повтора (REPEAT)

При нажатии данной кнопки текущий трек будет воспроизводиться повторно до следующего нажатия.

(14) Кнопки перемещения по трекам вперед-назад

Данные кнопки используются для перехода по трекам диска. Если нажать кнопку «назад» во время звучания трека, воспроизведение пойдет с самого начала данного трека. При следующем нажатии произойдет переход на предыдущий трек. Для быстрой перемотки вперед или назад нажмите и удерживайте соответствующую кнопку. Сразу после отпускания кнопки начнется обычное воспроизведение.

Кнопка извлечения диска

Нажмите данную кнопку для извлечения диска из ресивера. Устройство при этом автоматически переключится в режим радиоприема.



10. Управление MP3-ресивером

Примечания:

- Максимальная длина имени файла: 28 символов.
- Максимальная длина имени папки: 16 символов.
- Максимальное число файлов на диске: 254.
- Максимальное число папок на диске: 128.
- Поддерживаемые частоты дискретизации: 32 кГц, 44 кГц, 48 кГц.
- Поддерживаемые битрейты: 64 – 320 кбит/с, включая переменный битрейт (VBR).
- Поддерживаются мультисессионные диски.
- Поддерживаются CD, CDR и CDRW.
- Диски с пакетной записью (UDF) не поддерживаются.

Загрузка MP3-диска

Вставьте диск в слот, как и обычный CD. На дисплее появится сообщение «MP3 T01», а затем «READING». Сразу по завершении считывания информации начнется воспроизведение первого файла из первой папки.

Примечания:

1. При воспроизведении MP3-диска значок MP3 на дисплее вращается.
2. В режиме поиска файлов и папок значок MP3 на дисплее мигает.
3. При воспроизведении всех файлов из выбранной папки значок DIR на дисплее вращается.

Навигация по папкам и файлам

Примечание: Выбор файлов и папок можно производить либо при помощи ручки регулировки громкости, либо при помощи кнопок настройки. Ниже описаны оба способа. Если Ваша модель не поддерживает выбор файлов и папок при помощи ручки громкости, пропустите соответствующие разделы.

Имеется 4 способа выбора файлов и папок для воспроизведения:

А). Поиск файлов по порядковому номеру

В режиме воспроизведения MP3-дисков нажмите кнопку MENU один раз. На дисплее появится сообщение MP3 T*. Введите номер файла и нажмите кнопку ENTER для подтверждения. Ввод номера выполняйте в соответствии со следующей таблицей:

Число	1	2	3	4	5	6	7	8	9	0
Кнопка	M1	M2	M3	M4	M5	M5	SUB SOURCE	TUNE DN	TUNE UP	ID3 DISPLAY

Также можно пролистывать номера файлов вращением ручки громкости. Выбрав ручкой нужный файл, также нажмите кнопку ENTER для подтверждения.

В). Поиск по имени файла или папки

1. Поиск при помощи кнопок настройки

В режиме воспроизведения MP3-дисков нажмите кнопку MENU два раза. На дисплее появится символ «*». Введите первые буквы имени. На дисплее будут показаны файлы и папки, имена которых начинаются с введенных букв. Для пролистывания списка используйте кнопки настройки. Если, при выборе папки нажать кнопку ENTER, поиск продолжится внутри этой папки. Для начала воспроизведения выберите требуемый файл и нажмите кнопку ENTER. Ввод букв и символов производите в соответствии со следующей таблицей:

Кнопка	M1	M2	M3	M4	M5	M6	SUB SOURCE	TUNE DN	TUNE UP	ID3 DISPLAY	SEL	VOL UP/DN
Символ	A, B, C	D, E, F	G, H, I	J, K, L	M, N, O	P, Q, R	S, T, U	V, W, X	Y, Z, пробел	-, +	Перемеще- ние курсора	След. символ

2. Поиск при помощи ручки громкости

В режиме воспроизведения MP3-дисков нажмите кнопку MENU два раза. На дисплее появится символ «*». Введите первые буквы имени вращением ручки громкости. Для перемещения курсора используйте кнопку SELECT. Для завершения ввода нажимайте кнопку BAND/LOUD. На дисплее будут показаны файлы и папки, имена которых начинаются с введенных букв. Для пролистывания списка вращайте ручку громкости. Если, при выборе папки нажать кнопку ENTER, поиск продолжится внутри этой папки. Для начала воспроизведения выберите требуемый файл и нажмите кнопку ENTER.

С). Поиск папок по порядку

1. Поиск при помощи кнопок настройки

В режиме воспроизведения MP3-дисков нажмите кнопку MENU три раза. На дисплее появится имя первой папки. Для перемещения по списку папок используйте кнопки настройки. Для выбора нужной папки нажмите кнопку ENTER. На дисплее появятся символы «\». Выберите трек при помощи кнопок настройки и нажмите ENTER для начала воспроизведения.

2. Поиск при помощи ручки громкости

В режиме воспроизведения MP3-дисков нажмите кнопку MENU три раза. На дисплее появится имя первой папки. Для перемещения по списку папок используйте ручку громкости. Для перемещения по списку папок используйте кнопки настройки. Для выбора нужной папки нажмите кнопку ENTER. На дисплее появятся символы «\». Выберите трек при помощи ручки громкости и нажмите ENTER для начала воспроизведения.

Д) Проклистывание списка папок при помощи кнопок M5/M6.

В режиме воспроизведения MP3 диска кнопка M6 используется для перехода к предыдущей папке, а кнопка M5 — к последующей.

Если на диске имеется несколько уровней вложенных папок, то перемещение по списку происходит в пределах одного уровня. Если при достижении последней папки в списке нажать кнопку M5, произойдет переход на следующий уровень.

Теги ID3

Для просмотра тегов ID3 нажимайте кнопку DISP. Если MP3 файл содержит тег ID3, то при последовательном нажатии кнопки информация будет выводиться на дисплей в следующем порядке:

НАЗВАНИЕ КОМПОЗИЦИИ > ИМЯ ИСПОЛНИТЕЛЯ > НАЗВАНИЕ АЛЬБОМА

Если какая-то информация в теге ID3 отсутствует, соответствующие разделы будут заменяться следующими сообщениями:

UNKNOWN SONGNAME (неизвестная композиция) > UNKNOWN ARTIST (неизвестный исполнитель) > NO ALBUM TITLE (неизвестный альбом).

Если MP3 файл не содержит тега ID3, то при нажатии кнопки DISP на дисплей будет выведено сообщение «NO ID3 TAG» (нет тега ID3).

Во время воспроизведения MP3 файла на дисплей в режиме скроллинга выводятся его имя и номер.

11. Технические характеристики

CD-ресивер

Система: ресивер для компакт-дисков

Воспроизводимые диски: аудио CD

Частота дискретизации: 44.1 кГц

Цифро-аналоговый преобразователь: 1-битный

Диапазон воспроизводимых частот: 5 – 20 000 Гц

Число каналов: 2, стерео

Соотношение сигнал-шум: 70 дБ

Радиоприемник

УКВ

Диапазон частот: 87.5 – 107.9 МГц

Промежуточная частота: 10.7 МГц

Реальная чувствительность (при соотношении С/Ш 30 дБ): не менее 15 дБ

Глубина разделения стереоканалов (1 кГц): 25 дБ

Соотношение сигнал-шум: 50 дБ

Средние/длинные волны

Диапазон частот: 530 – 1710 кГц

Промежуточная частота: 450 кГц

Реальная чувствительность: не менее 45 дБ

Соотношение сигнал-шум: 40 дБ

Общие характеристики

Напряжение питания: 11 – 14 В постоянного тока

Полярность источника питания: только системы с отрицательной массой

Внутреннее сопротивление динамиков: 4 Ом

Выходная мощность: 4 x 60 Вт

Примечание: Характеристики могут быть изменены производителем без предварительного уведомления.

12. Устранение неисправностей

Прежде чем приступать к поиску неисправностей, тщательно проверьте все контакты. Если приведенные ниже рекомендации не помогут решить проблему, обратитесь в ближайший сервисный центр.

Помните, что утилизация электронных устройств должна производиться в специально отведенных для этого местах, отдельно от бытового мусора. При необходимости обратитесь за консультацией в местные органы власти.

Неисправность	Причина	Устранение
Не включается питание.	Не включено зажигание двигателя.	Если кабель питания правильно подсоединен к устройству, переведите ключ зажигания в положение ВКЛ.
	Перегорел предохранитель.	Замените предохранитель.
Не удается вставить или извлечь диск.	Возможно, диск уже находится внутри устройства.	Извлеките диск из устройства и затем вставьте другой.
	Попытка вставить диск не в том положении.	Диски следует вставлять этикеткой вверх.
	Диск сильно загрязнен или поврежден.	Очистите диск или попробуйте вставить другой.
	Слишком высокая температура в рубке.	Дождитесь снижения температуры окружающего воздуха.
	Конденсат внутри устройства.	Выключите ресивер и попробуйте снова включить примерно через час.
Нет звука.	Уровень громкости выставлен на минимум.	Отрегулируйте уровень громкости.
	Неверное подключение кабелей.	Проверьте кабели.
Кнопки не работают.	Встроенный микропроцессор работает неправильно вследствие высокого уровня помех.	Нажмите кнопку перезапуска. Возможно, передняя панель неправильно вставлена в устройство.
Пропуски звука.	Возможно, угол наклона устройства превышает 30°.	Переустановите устройство, чтобы угол наклона был не больше 30°.
	Диск сильно загрязнен или поврежден.	Очистите диск или попробуйте вставить другой.
Радиоприемник не работает. Автоматическая настройка на станции не выполняется.	Не подключен кабель антенны.	Вставьте разъем кабеля антенны в гнездо.
	Сигнал слишком слабый.	Осуществите ручную настройку на станцию.
На дисплее сообщение ERROR 1	Механическая ошибка	Нажмите кнопку перезапуска. Если сообщение об ошибке появится снова, обратитесь в сервисную службу.
На дисплее сообщение ERROR 2	Ошибка системы фокусировки/трекинга	Нажмите кнопку перезапуска. Если сообщение об ошибке появится снова, обратитесь в сервисную службу.

13. Гарантийные обязательства

Фирма «Фордевинд-Регата» гарантирует безотказную работу CD-ресивера Boss в течение 12 месяцев со дня продажи. Если во время этого срока CD-ресивер выйдет из строя по причине производственного или технического брака, фирма гарантирует его бесплатный ремонт или замену на новый.

За поломки, произошедшие по вине пользователя вследствие неправильного обращения с CD-ресивером, фирма ответственности не несет.

Модель _____

Серийный номер _____

Дата продажи _____

Подпись продавца _____



Фирма «Фордевинд-Регата», 197110, Санкт-Петербург, Петровская коса, д. 7,
 тел.: (812) 320 1853, 327 4580, факс: (812) 323 9563
<http://www.fordewind-regatta.ru>