



# TECHNODRIVE

## Реверс-редукторы



**TMC 40P**



**TMC 60E**



**TMC260**

## Руководство пользователя



Фирма «Фордевинд-Регата», 197110, Санкт-Петербург, Петровская коса, д. 7,  
тел.: (812) 320 1853, факс: 323 9563  
<http://www.fordewind-regatta.ru>

## Содержание

1. Введение .....	3
2. Общие правила техники безопасности .....	3
3. Описание реверс-редуктора .....	4
4. Идентификация редуктора .....	4
5. Установка редуктора .....	4
6. Эксплуатация и техническое обслуживание редуктора .....	6
7. Технические характеристики .....	6
8. Устранение неисправностей .....	8
9. Гарантийные обязательства .....	8

## Значение используемых символов



: Обязательно прочесть перед выполнением операций.



: Опасная операция.



: Операция требующая повышенного внимания.



: Риск получения травмы.

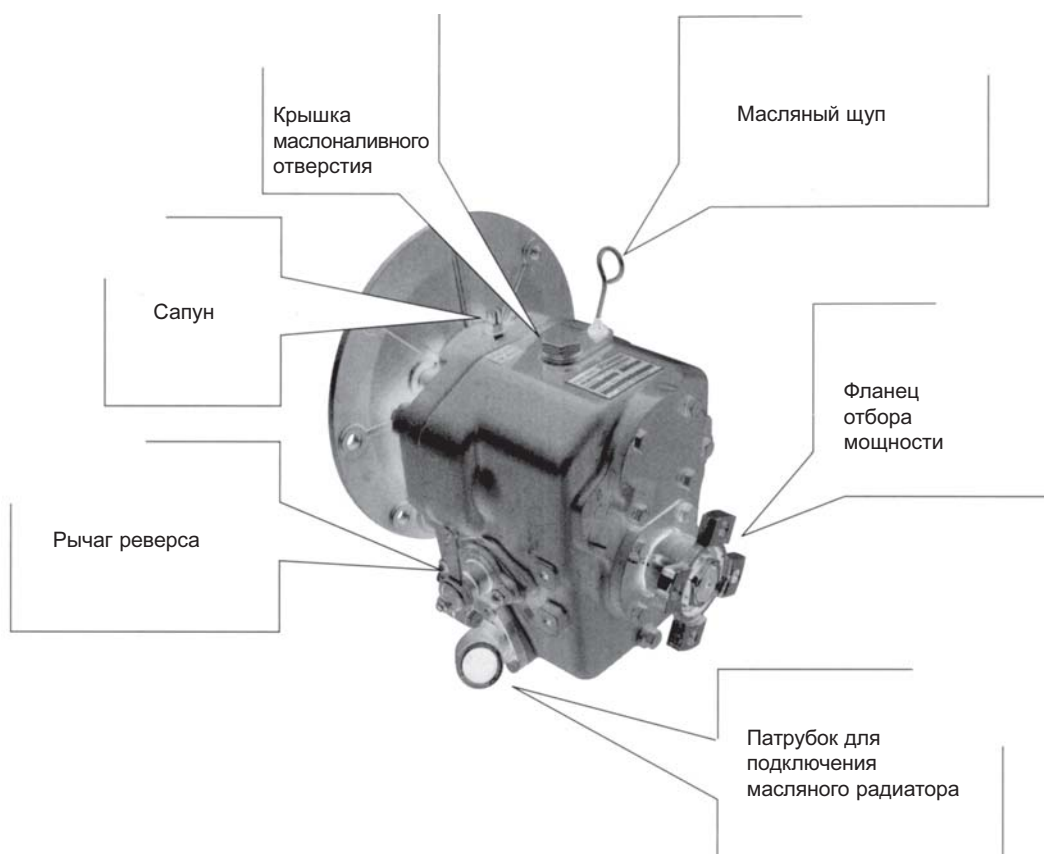


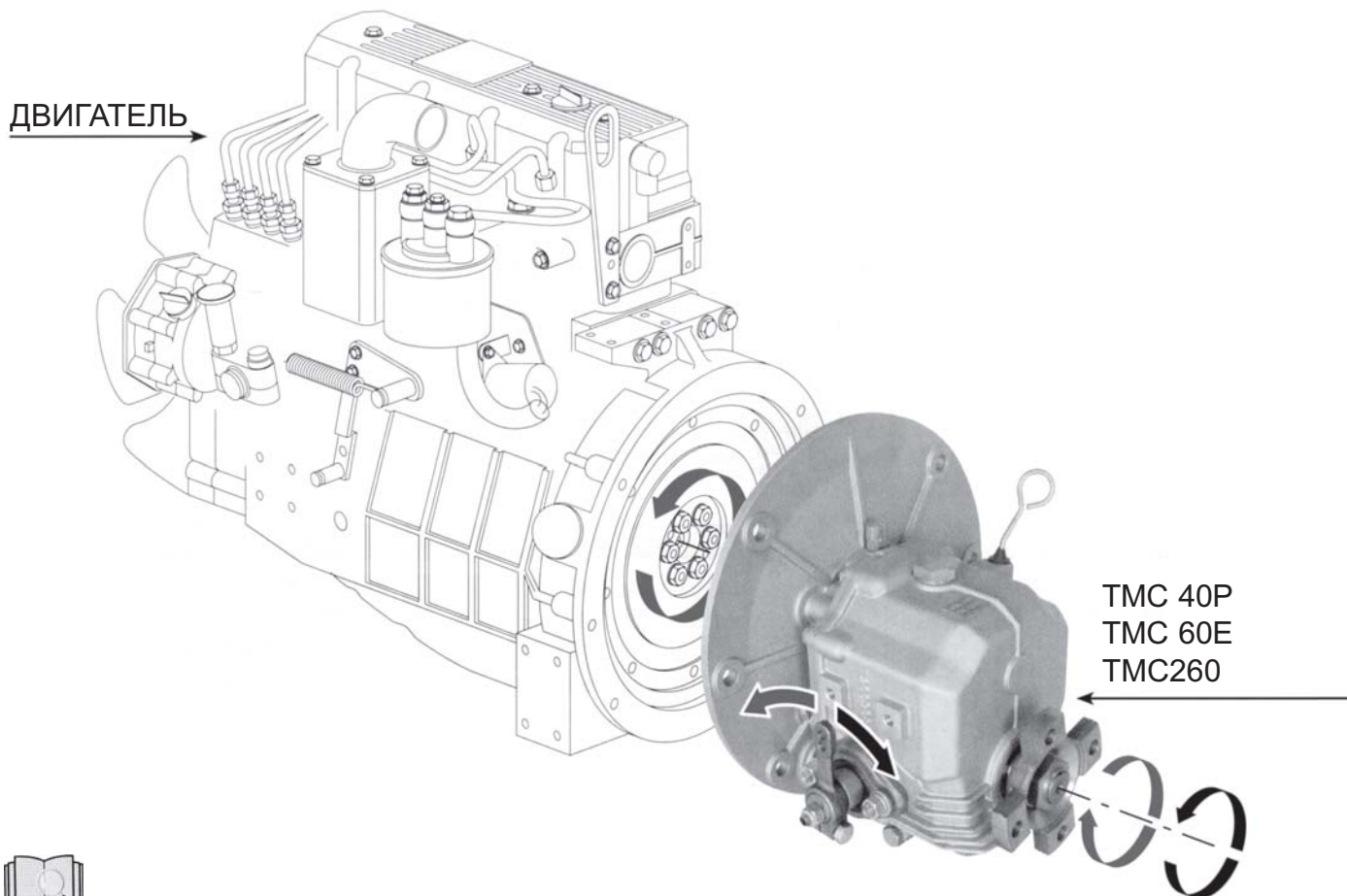
: Заливка масла.



: Слив масла.

## Внешний вид реверс-редуктора





## 1. Введение

Данное руководство входит в комплект поставки и перед началом эксплуатации судового реверс-редуктора его следует тщательно изучить. В руководстве содержатся важные инструкции и рекомендации по безопасному обращению с оборудованием.

Хранить руководство следует недалеко от редуктора, в сухом, защищенном и легко доступном месте.

Помните, что пользователь самолично несет ответственность за эксплуатацию, техническое обслуживание и своевременный ремонт редуктора, включая замену деталей, подверженных естественному износу, поломка которых может привести к порче оборудования или травмам.



## 2. Общие правила техники безопасности

- Не приступайте к эксплуатации или техническому обслуживанию редуктора, не ознакомившись предварительно со всеми рекомендациями, приведенными в настоящем руководстве.
- Проверяйте оборудование перед началом эксплуатации, а также следите за ним во время работы во избежание возникновения опасных ситуаций.
- Не вносите изменений в оборудование и не демонтируйте самостоятельно никакие его узлы.
- Никогда не выполняйте никакие сервисные операции и не проводите ремонт или отладку при включенном оборудовании. Сперва обязательно выключите двигатель, переведите все органы управления в нейтральное положение, выньте ключ из замка зажигания и дождитесь полной остановки всех движущихся частей.
- Рекомендации по использованию редуктора на яхтах, а также при буксировке судна или стоянке на якорю см. в разделе *Эксплуатация реверс-редуктора*.

Ответственность за строгое соблюдение всех рекомендаций по установке, техническому обслуживанию, смазке, заливке охлаждающей жидкости и прочим операциям несет исключительно пользователь. Гарантийные обязательства не распространяются на поломки оборудования, связанные с несоблюдением инструкции.



**ВНИМАНИЕ!** Производитель не несет никакой ответственности за вред или ущерб причиненный вследствие неправильной установки, неверной эксплуатации или ненадлежащего технического обслуживания оборудования.

Пользователь обязан обеспечить защиту оборудования от внешних воздействий, включая вибрацию и силы скручивания и изгиба, обусловленные взаимодействием гребного вала и винта.

Производитель не несет ответственности за проблемы подобного рода, поскольку они связаны исключительно с установкой оборудования.

### 3. Описание реверс-редуктора

Судовые реверс-редукторы TMC 40P, TMC 60E, TMC260 предназначены для передачи крутящего момента от двигателя на гребной винт.

Управление редуктором осуществляется при помощи рычага реверса, соединенного с механизмом сцепления. В моделях TMC 40P, TMC 60E и TMC260 используется механизм сцепления на шестернях из закаленной стали с двойной бронзовой конической муфтой. Реверсивный механизм оснащен синхронизатором.

Эти реверс-редукторы рассчитаны на работу с двигателями только с левым вращением вала (против часовой стрелки, если смотреть со стороны маховика).

Выходной вал редуктора (при прямой передаче) вращается в направлении, противоположном вращению вала двигателя (рис. 1).



Рис. 1. Направление вращения валов редуктора и двигателя

### 4. Идентификация редуктора

На корпусе каждого редуктора имеется табличка, где содержатся сведения, необходимые при гарантийном обслуживании или заказе запасных частей.

Описание таблички (рис. 2):

A = тип реверс-редуктора

B = Серийный номер

C = главное передаточное число на передней передаче

D = производитель

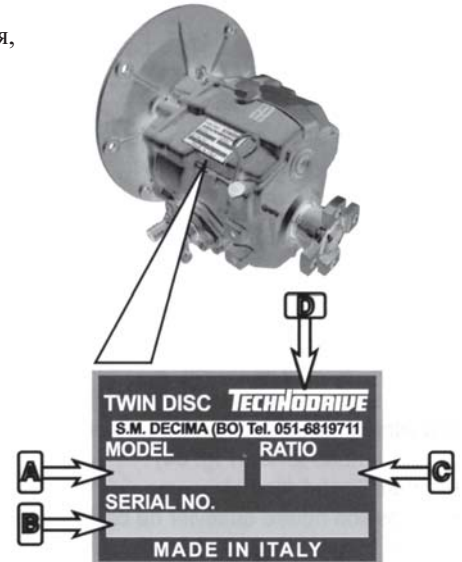


Рис. 2

### 5. Установка редуктора

Соединение двигателя с редуктором должно выполняться только квалифицированным специалистом.

Прежде чем соединять двигатель и редуктор, смажьте шлицы вала водоотталкивающей смазкой.

Гребной вал должен находиться точно на одной линии с выходным валом редуктора (максимальное допустимое расхождение составляет 0.5 мм).

Максимальный допустимый наклон двигателя с редуктором составляет  $15^\circ$  (при большем угле наклона нарушается работа системы смазки). См. рис. 3.

Рычаг переключения реверса следует подсоединить к рычагу на редукторе при помощи троса дистанционного управления (рис. 4).

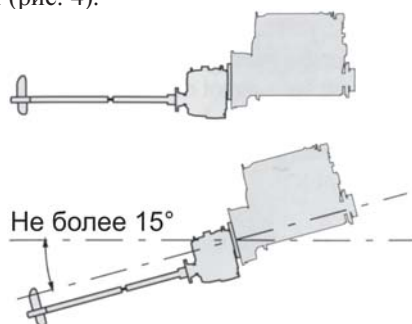


Рис. 3

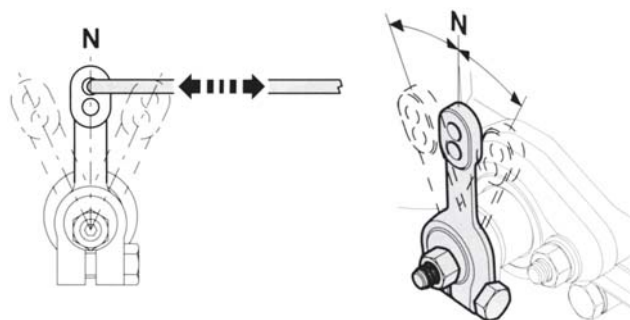


Рис. 4

При подсоединении троса проверьте следующее:

- Нейтральное положение рычага сцепления на редукторе должно точно соответствовать нейтральному положению рычага переключения хода.
- Длина троса должна быть отрегулирована таким образом, чтобы рычаг сцепления можно было переводить из одного крайнего положения в другое без усилий.
- Ход рычага между передней и задней передачами должен составлять не менее 60 мм по нижнему отверстию или не менее 70 мм — по верхнему.
- При включении передней передачи судно должно двигаться вперед.

**Реверс-редуктор поставляется без масла.** Прежде чем запускать двигатель обязательно залейте масло ATF в редуктор через маслоналивное отверстие в верхней части корпуса (рис. 5).

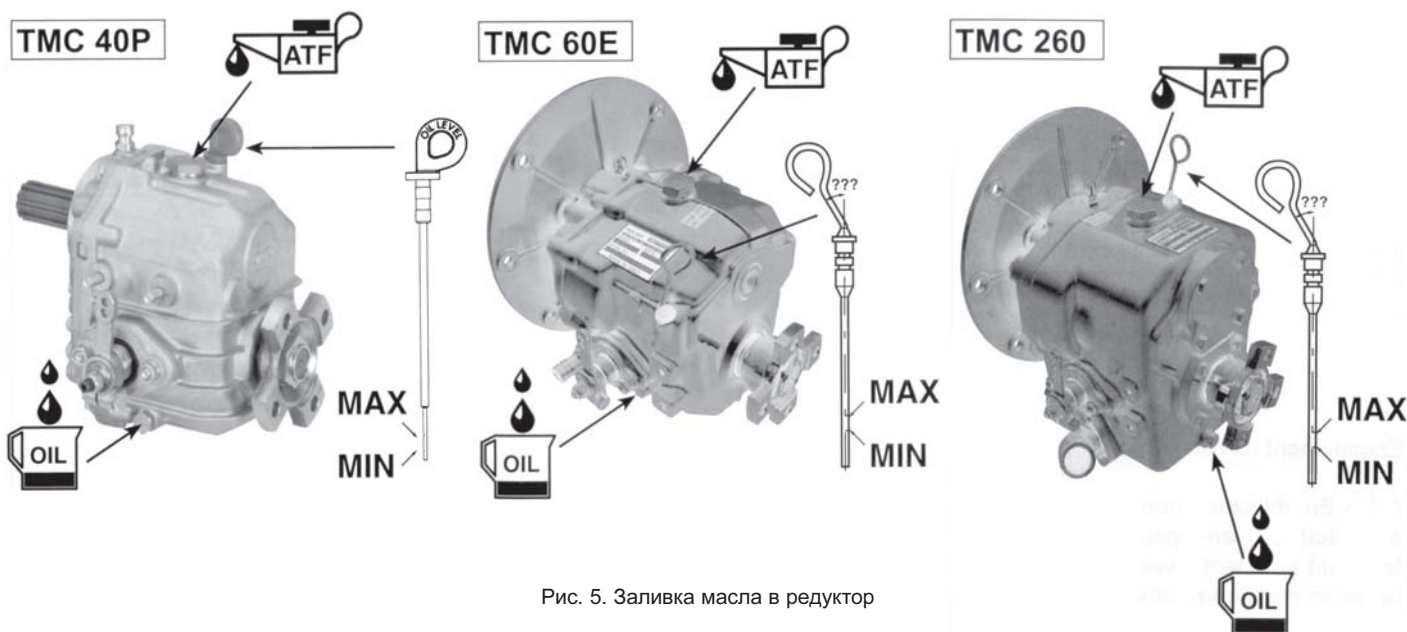


Рис. 5. Заливка масла в редуктор

Уровень масла должен находиться между отметками MIN и MAX на щупе.

- Первую замену масла следует произвести после первых 30 часов работы.
- Далее масло необходимо менять каждые 500 часов работы или раз в год, смотря по тому, какой срок наступит раньше.

**ОПАСНО!** Запускайте двигатель только при положении рычага реверса в нейтральной передаче. Запуск двигателя при включенном переднем или заднем ходе может опасен для людей на борту и окружающих судов.

**ОПАСНО!** Осмотр и проверка реверс-редуктора должны проводиться только при выключенном двигателе после полного остывания редуктора.



## 6. Эксплуатация и техническое обслуживание редуктора

Регулярная проверка состояния реверс-редуктора гарантирует его бесперебойную работу в течение многих лет.

- Еженедельно проверяйте уровень масла при помощи щупа.
- При выключенном двигателе еженедельно проверяйте, нет ли утечки масла со стороны фланца выходного вала.
- При выключенном двигателе еженедельно проверяйте, нет ли утечки охлаждающей жидкости из маслоохладителя.

При непрерывной работе минимальная температура масла для моделей ТМС 40Р, ТМС 60Е и ТМС260 составляет 40°С, максимальная — 90°С.



### Переключение передней и задней передач **ВНИМАНИЕ!**

*В обычных условиях переключать реверс следует только на холостых оборотах двигателя.*

*В экстренной ситуации допускается переключение при более высоких оборотах только с передней передачи на заднюю.*

### Использование редуктора при движении под парусами, буксировке и во время стоянки на якоре при наличии течения



При движении под парусами с выключенным двигателем вращение гребного винта можно застопорить включением задней передачи.

Во время буксировки судна может быть включена нейтральная передача.

Во время стоянки на якоре вращение гребного винта можно застопорить включением задней передачи (противоположной направлению течения).

*Фирма Twin Disc Technodrive не несет ответственности за возможный ущерб, связанный с неправильной, неверной эксплуатацией и ненадлежащим обслуживанием оборудования.*

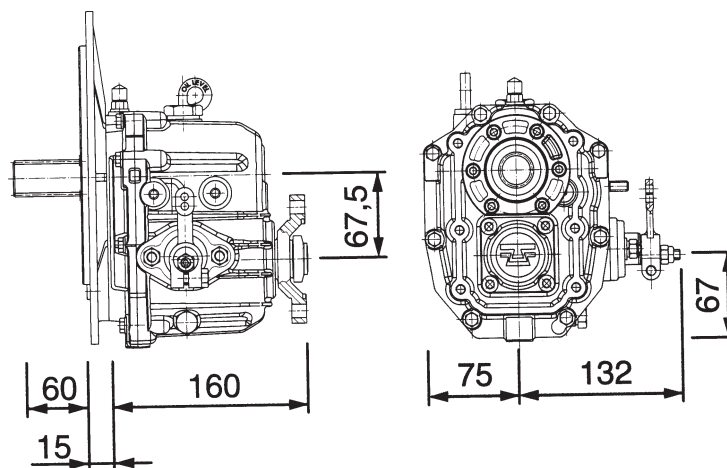


**ВНИМАНИЕ!**

*За соблюдение местных правил безопасности, а также законов об охране окружающей среды и правил утилизации отходов отвечает пользователь (владелец) оборудования.*

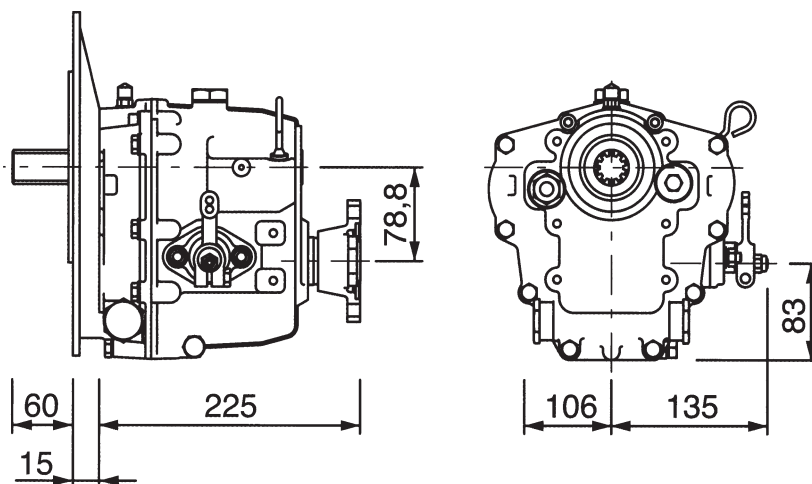
## 7. Технические характеристики

### Модель ТМС 40Р



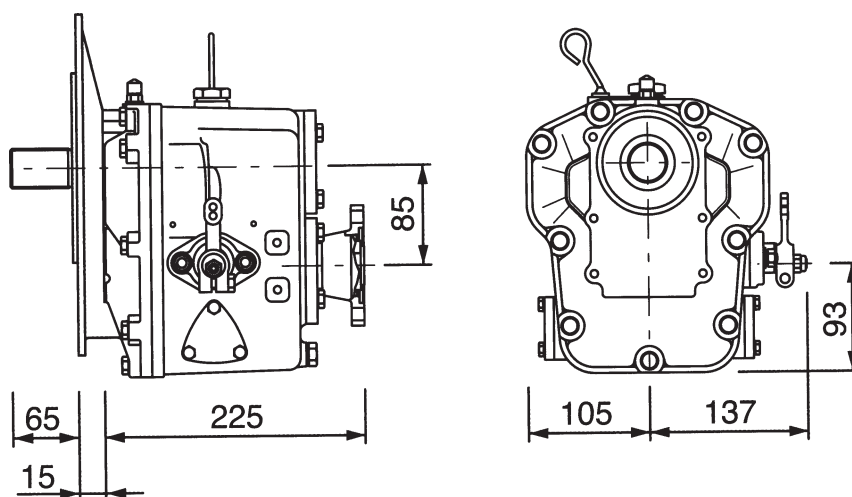
Модель редуктора	Передаточное число		Сухой вес, кг	Объем масла, л
	Передняя передача	Задняя передача		
ТМС 40Р	1.45	2.13	8.8	0.2
	2.00	2.13		
	2.60	2.13		

## Модель TMC 60E



Модель редуктора	Передаточное число		Сухой вес, кг	Объем масла, л
	Передняя передача	Задняя передача		
TMC 60E	1.55	2.00	14	0.65
	2.00	2.00		
	2.45	2.45		
	2.83	2.45		

## Модель TMC 260



Модель редуктора	Передаточное число		Сухой вес, кг	Объем масла, л
	Передняя передача	Задняя передача		
TMC 260	1.54	2.00	18	1.20
	2.00	2.00		
	2.47	2.47		
	2.88	2.47		

## 8. Устранение неисправностей

Неисправность	Причина	Устранение
1. Высокая температура масла.	<ul style="list-style-type: none"> <li>— Слишком высокий уровень масла.</li> <li>— Слишком низкий уровень масла.</li> <li>— Засорился контур охлаждения масла.</li> <li>— Нет охлаждающей жидкости в контуре.</li> </ul>	<ul style="list-style-type: none"> <li>— Откачайте масло до отметки MAX на щупе.</li> <li>— Долейте масло до отметки MAX на щупе.</li> <li>— Промойте контур.</li> <li>— Проверьте и отремонтируйте контур охлаждения.</li> </ul>
2. Следы масла на корпусе	<ul style="list-style-type: none"> <li>— Ослабли болты.</li> <li>— Ослабли штуцеры шлангов.</li> <li>— Плохо вставлен масляный щуп.</li> <li>— Слишком высокий уровень масла.</li> </ul>	<ul style="list-style-type: none"> <li>— Подтяните болты.</li> <li>— Затяните или замените штуцеры.</li> <li>— Плотно вставьте щуп или замените его.</li> <li>— Откачайте масло до отметки MAX на щупе.</li> </ul>
3. В масло попадает охлаждающая жидкость	<ul style="list-style-type: none"> <li>— Поврежден масляный радиатор.</li> </ul>	<ul style="list-style-type: none"> <li>— Обратитесь в сервисную службу.</li> </ul>
4. Затрудненное включение передач	<ul style="list-style-type: none"> <li>— Тугий рычаг реверса.</li> <li>— Неверная длина троса дистанционного управления.</li> </ul>	<ul style="list-style-type: none"> <li>— Обратитесь в сервисную службу.</li> <li>— Отрегулируйте длину троса.</li> </ul>
5. Слишком резкое включение передач	<ul style="list-style-type: none"> <li>— Неверная длина троса дистанционного управления.</li> </ul>	<ul style="list-style-type: none"> <li>— Отрегулируйте длину троса.</li> </ul>
6. Медленное включение передач	<ul style="list-style-type: none"> <li>— Слишком низкий уровень масла.</li> <li>— Неверная длина троса дистанционного управления.</li> <li>— Ослабло крепление рычага реверса.</li> </ul>	<ul style="list-style-type: none"> <li>— Долейте масло до отметки MAX на щупе.</li> <li>— Отрегулируйте длину троса.</li> <li>— Затяните болт рычага.</li> </ul>
7. Судно не движется	<ul style="list-style-type: none"> <li>— Ослабло крепление рычага реверса.</li> <li>— Неверно выставлен рычаг реверса.</li> <li>— Слишком низкий уровень масла.</li> <li>— Ослабло крепление фланца гребного вала.</li> <li>— Отсутствует гребной винт.</li> <li>— Неисправность валовой линии.</li> <li>— Неисправен реверс-редуктор.</li> <li>— Неисправен двигатель.</li> </ul>	<ul style="list-style-type: none"> <li>— Затяните болт рычага.</li> <li>— Переустановите рычаг.</li> <li>— Долейте масло до отметки MAX на щупе.</li> <li>— Осмотрите фланец и затяните крепление.</li> <li>— Установите винт.</li> <li>— Обратитесь в сервисную службу.</li> <li>— Обратитесь в сервисную службу.</li> <li>— Обратитесь в сервисную службу.</li> </ul>

## 9. Гарантийные обязательства

Фирма «Фордевинд-Регата» гарантирует безотказную работу реверс-редуктора в течение 12 месяцев со дня продажи. Если во время этого срока редуктор выйдет из строя по причине производственного или технического брака, фирма гарантирует его бесплатный ремонт или замену на новый.

За поломки, произошедшие по вине пользователя вследствие неправильного обращения с редуктором, фирма ответственности не несет.

Модель \_\_\_\_\_

Серийный номер \_\_\_\_\_

Дата продажи \_\_\_\_\_

Подпись продавца \_\_\_\_\_



Фирма «Фордевинд-Регата», 197110, Санкт-Петербург, Петровская коса, д. 7,  
 тел.: (812) 320 1853, факс: 323 9563  
<http://www.fordewind-regatta.ru>