



TECHNODRIVE

Реверс-редукторы

ТМ 93
ТМ 93А

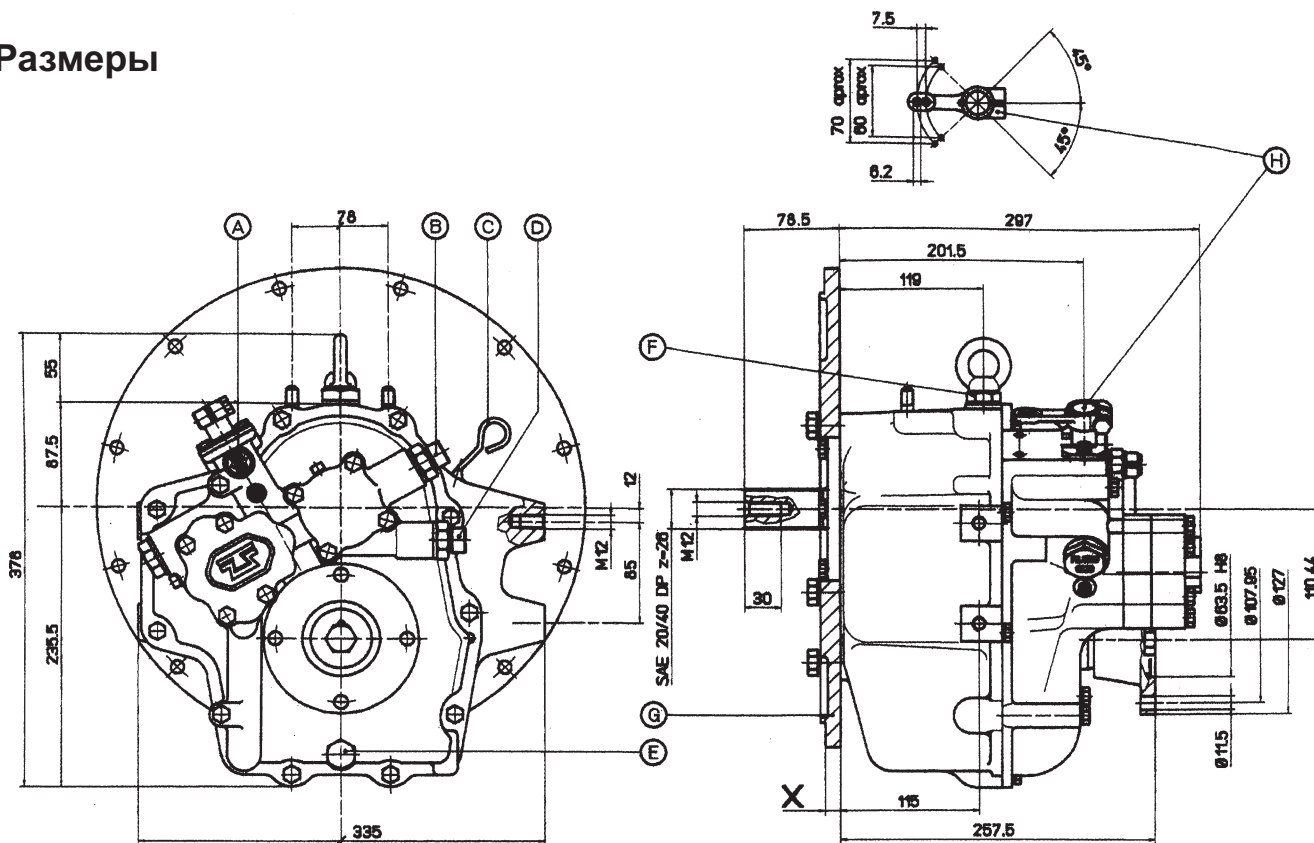
Руководство по техническому обслуживанию



Фирма «Фордевинд-Регата», 197110, Санкт-Петербург, Петровская коса, д. 7,
тел.: (812) 458 4455, info@fordewind.spb.ru
www.fordewind-regatta.ru

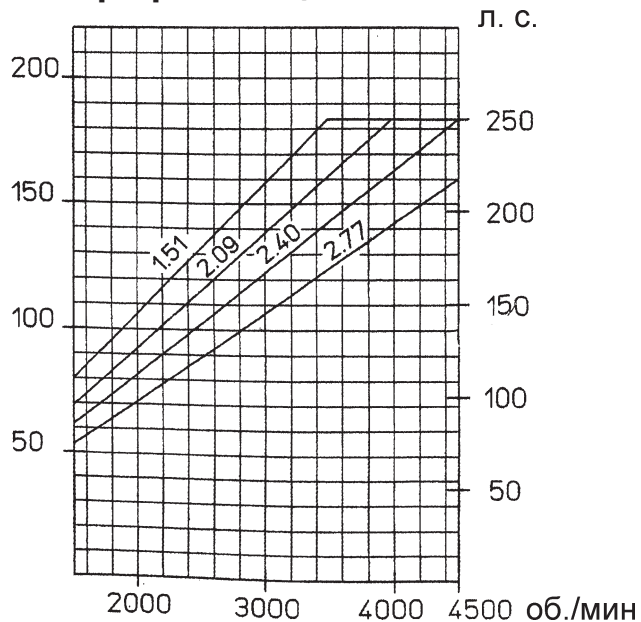
Реверс-редуктор ТМ93

Размеры



- A. Индикатор нейтрали.
- B. Выходной патрубок маслоохладителя (резьбы 1/2" GAS).
- C. Масляный шуп.
- D. Входной патрубок маслоохладителя (резьбы 1/2" GAS).
- E. Пробка сливного отверстия для масла.
- F. Пробка маслоналивной горловины.
- G. Соединительный фланец.
- H. Рычаг переключения передачи.

График мощности

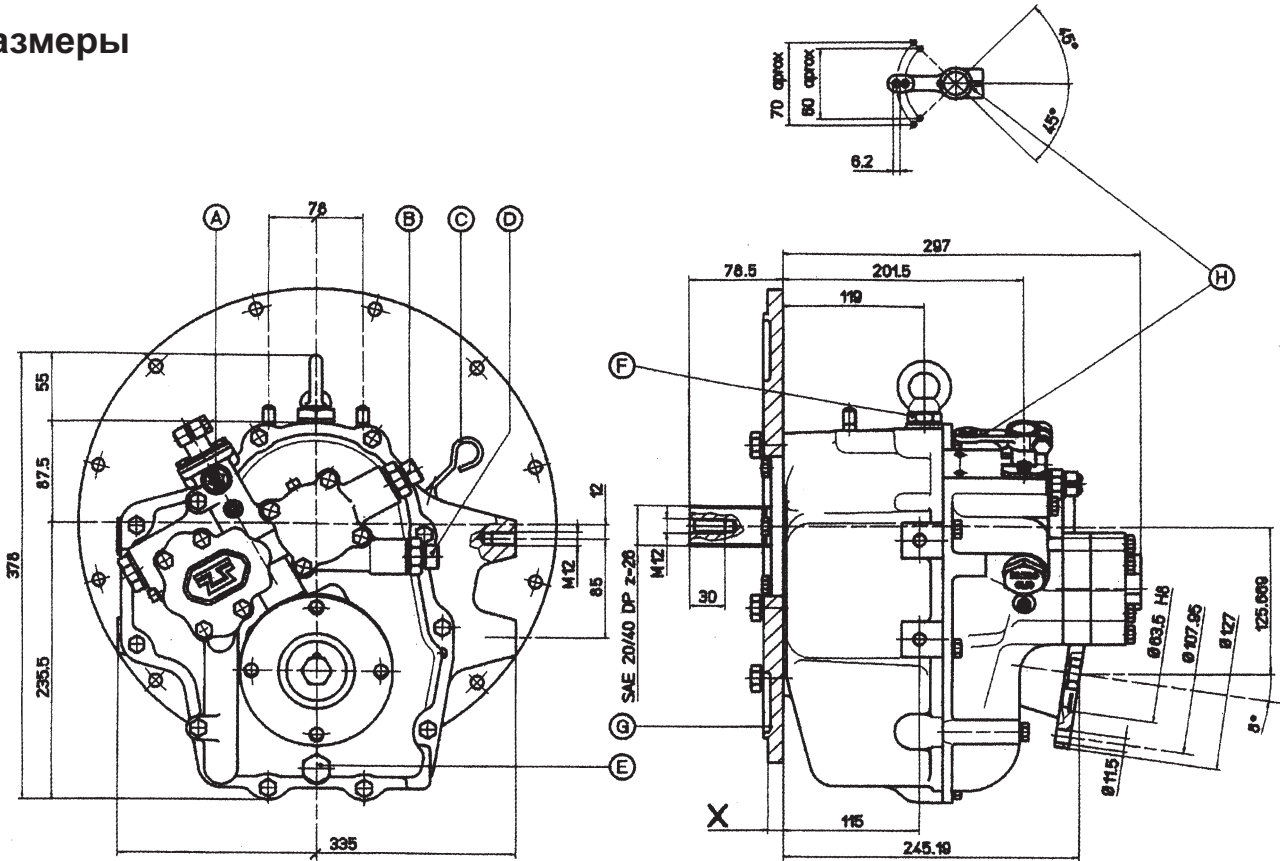


Технические характеристики

Передаточное число	1.51	2.09	2.40	2.77
Макс. пиковый крутящий момент, Н·м (на прогулочных судах)	510	440	390	340
Макс. непрерывный крутящий момент, Н·м	390	340	305	265
Макс. обороты на входе	4500 об./мин			
Масса без масла	53 кг			

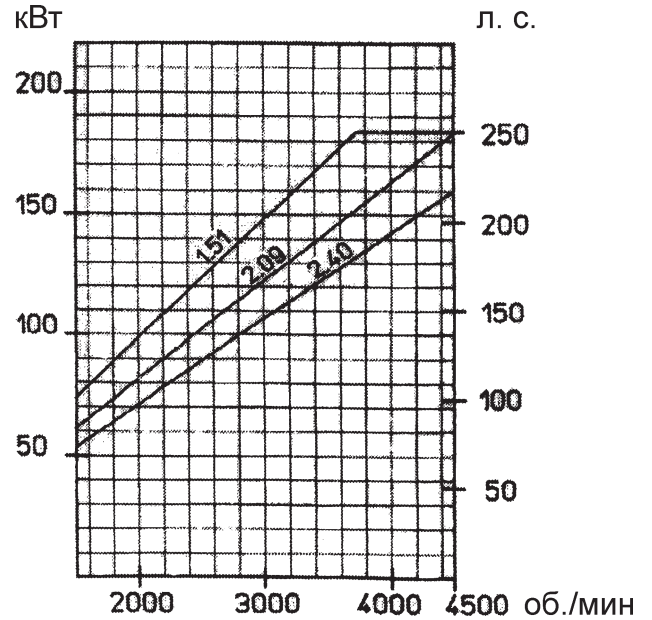
Реверс-редуктор ТМ93А

Размеры



- A. Индикатор нейтрали.
- B. Выходной патрубок маслоохладителя (резьбы 1/2" GAS).
- C. Масляный шуп.
- D. Входной патрубок маслоохладителя (резьбы 1/2" GAS).
- E. Пробка сливного отверстия для масла.
- F. Пробка маслосливной горловины.
- G. Соединительный фланец.
- H. Рычаг переключения передачи.

График мощности



Технические характеристики

Передаточное число	1.51	2.09	2.40
Макс. пиковый крутящий момент, Н·м (на прогулочных судах)	470	390	340
Макс. непрерывный крутящий момент, Н·м	360	300	360
Макс. обороты на входе	4500 об./мин		
Масса без масла	53 кг		

Принципы работы

- На передней передаче крутящий момент передается посредством муфты сцепления, закрепленной на входном валу.
- На задней передаче направление вращения выходного вала редуктора противоположно направлению вращения вала двигателя.
- На задней передаче крутящий момент передается посредством муфты сцепления, закрепленной на промежуточном валу.
- Муфты сцепления перемещаются за счет давления масла, нагнетаемого масляной помпой, управляемой промежуточным валом. В обоих направлениях происходит полная передача мощности.
- Передаточное число на передней и задней передачах одинаково.

Установка редуктора

- Реверс-редукторы предназначены для работы только с двигателями, вал которых вращается против часовой стрелки (если смотреть со стороны маховика).
- Прежде чем соединять выходной вал редуктора с гребным валом, обеспечьте их центровку с точностью не менее 0.05 мм.
- Трос дистанционного управления должен обеспечивать полный ход рычага между крайними положениями, а также его надежную фиксацию в нейтральном положении. Включение передней передачи из нейтрального положения осуществляется поворотом рычага против часовой стрелки.
- Подключение теплообменника показано на рис. 1.
- Редукторы поставляются без масла. Перед началом эксплуатации залейте масло до отметки, указанной на шупе. Затем включите двигатель и дайте ему поработать, чтобы масло разошлось по маслопроводам. После этого снова проверьте уровень.

⚠ Проверьте, что управляющий трос движется без застреваний.

⚠ Трос дистанционного управления должен обеспечивать полный ход рычага между крайними положениями, а также его надежную фиксацию в нейтральном положении.

Эксплуатация

- Передачи следует переключать на минимальных оборотах двигателя.
- Редукторы поставляются без масла. Перед первым запуском залейте масло до отметки, указанной на шупе.
- Перед включением двигателя убедитесь, что рычаг редуктора находится в нейтральном положении.
- Чтобы не повредить муфты сцепления, передачи следует переключать только на минимальных оборотах двигателя.

Техническое обслуживание

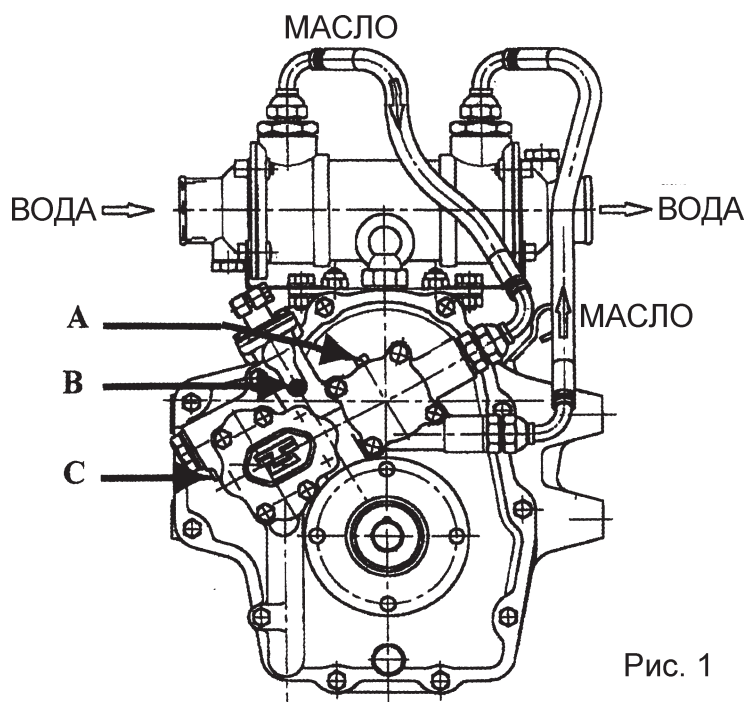
- Ежедневно проверяйте уровень масла в редукторе.
- Замените масло после первых 60 часов работы. Далее меняйте масло через каждые 1000 часов работы (но не реже одного раза в год).
- После замены масла очищайте масляный фильтр (п. 72 на схеме).
- Муфты сцепления в регулировке не нуждаются.

⚠ Разборка и сборка и реверс-редуктора или его узлов может выполняться только квалифицированными специалистами.

Смазка

- Используйте масло SAE 20 W 40 класса CD (по классификации API).
- Для реверс-редуктора со стандартным маслоохладителем требуемый объем масла составляет 2,4 л.
- Максимально допустимая температура масла 90°C.
- На оборотах двигателя 1000 об./мин при температуре 60°C давление масла должно находиться в пределах 19 – 21 Бар. Манометры (резьба М6х1) подключаются в точках А (передняя передача) и В (задняя передача), как показано на рис. 1.

Подключение манометров (резьба М6х1):



- А: Давление на передней передаче.
- В: Давление в масляной помпе.
- С: Давление на задней передаче.

Рис. 1

Устранение неисправностей

Неисправность	Причина	Устранение
Низкое давление масла	Засорился перепускной клапан (84)	Снимите и очистите клапан
	Низкий уровень масла	Долейте масло
	Неисправна масляная помпа	Замените помпу
	Сломаны кольца на валу сцепления (21), (45)	Снимите и замените кольца
Высокое давление масла	Засорился перепускной клапан (84)	Снимите и очистите клапан
Перегрев	Высокий уровень масла	Слейте масло до требуемого уровня
	Недостаточно жидкости в системе охлаждения	Долейте жидкость
	Засорился теплообменник	Снимите и очистите теплообменник
	Застраевает муфта сцепления	Проверьте давление масла в трансмиссии. Если давление низкое, действуйте, как указано выше. Если давление нормальное, снимите и замените диск сцепления.
	Перегружен теплообменник	Понизьте мощность на входе
Поврежден подшипник	Замените подшипник	

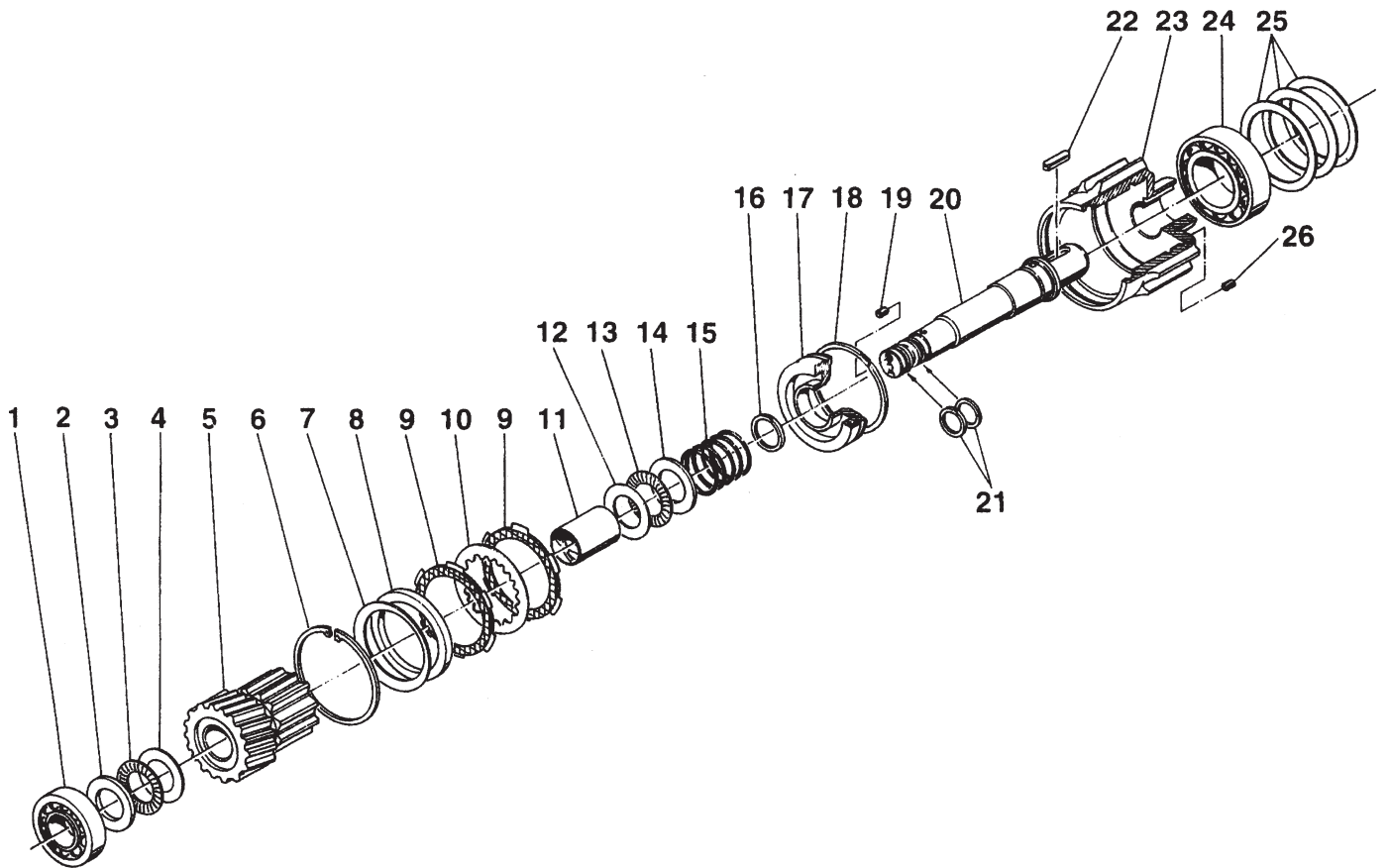
Запасные части

При заказе запасных частей указывайте модель и серийный номер редуктора, передаточное число, номер детали на схеме и требуемое количество.

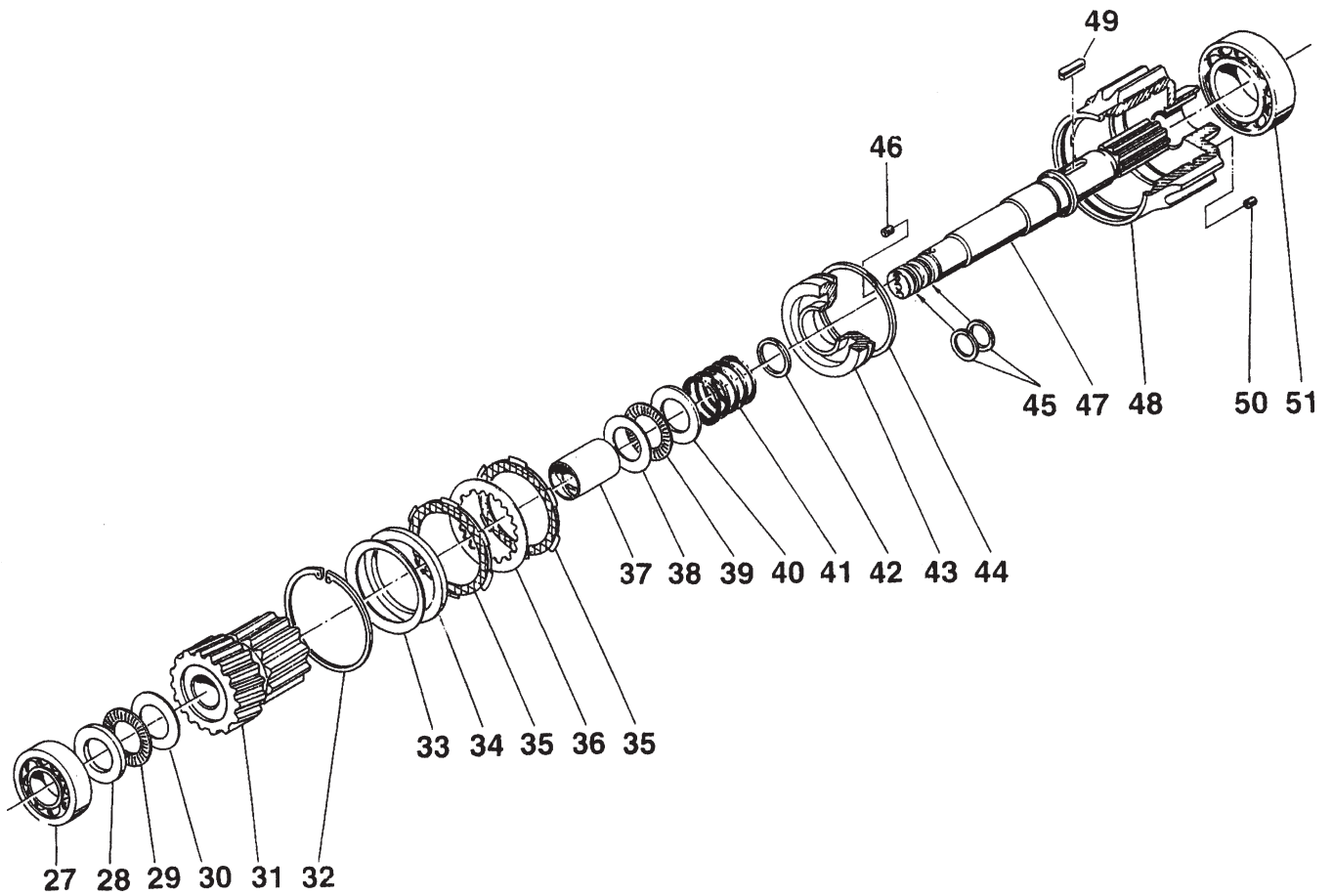
№	Наименование	Кол-во	Код	31	Шестерня ТМ93А, 2.09	1	2061507	
1	Подшипник	1	4622037	31	Шестерня ТМ93А, 2.40	1	2061505	
2	Кольцо	1	2016019	32	Стопорное кольцо Зегера	1	4601095	
3	Упорный подшипник	1	4607019	33	Пружина	1	4578010	
4	Упорный блок	1	4603022	34	Задняя крышка	1	2022053	
5	Шестерня ТМ93, 1.51	1	2061698	35	Диск сцепления	10	2022041	
5	Шестерня ТМ93, 2.09	1	2061697	36	Стальная пластина	9	2022039	
5	Шестерня ТМ93, 2.40	1	2061696	37	Втулка	1	2050022	
5	Шестерня ТМ93, 2.77	1	2061503	38	Упорный блок	1	4603024	
5	Шестерня ТМ93А, 1.51	1	2061515	39	Упорный подшипник	1	4607019	
5	Шестерня ТМ93А, 2.09	1	2061516	40	Упорный блок	1	4603023	
5	Шестерня ТМ93А, 2.40	1	2061514	41	Пружина	1	2020035	
6	Стопорное кольцо Зегера	1	4601095	42	Уплотнительное кольцо	1	2024004	
7	Пружина	1	4578010	43	Поршень	1	2017011	
8	Задняя крышка	1	2022053	44	Уплотнительное кольцо	1	2024009	
9	Диск сцепления	10	2022041	45	Уплотнительное кольцо	2	2024007	
10	Стальная пластина	9	2022039	46	Пробка	1	4588006	
11	Втулка	1	2050022	47	Входной вал	1	2021377	
12	Упорный блок	1	4603024	48	Кожух муфты сцепления	1	2061500	
13	Упорный подшипник	1	4607019	49	Шпонка	1	4620054	
14	Упорный блок	1	4603023	50	Пробка	1	2055036	
15	Пружина	1	2020035	51	Подшипник	1	4622073	
16	Уплотнительное кольцо	1	2024004	52	Подшипник	1	4622052	
17	Поршень	1	2017011	53	Шестерня	ТМ93, 1.51	1	1012001
18	Уплотнительное кольцо	1	2024009	55	Вал			
19	Пробка	1	4588006	56	Шпонка			
20	Промежуточный вал	1	2021378	53	Шестерня	ТМ93, 2.09	1	1012002
21	Уплотнительное кольцо	2	2024007	55	Вал			
22	Шпонка	1	4620054	56	Шпонка			
23	Кожух муфты сцепления	1	2061500	53	Шестерня	ТМ93, 2.40	1	1012003
24	Подшипник	1	4622073	55	Вал			
25	Распорка	х	2013189	56	Шпонка			
26	Пробка	1	2055036	53	Шестерня	ТМ93, 2.77	1	1012004
27	Подшипник	1	4622037	55	Вал			
28	Шайба	1	2016019	56	Шпонка			
29	Упорный подшипник	1	4607019	53	Шестерня	ТМ93А, 1.51	1	1012011
30	Упорный блок	1	4603022	55	Вал			
31	Шестерня ТМ93, 1.51	1	2061698	56	Шпонка			
31	Шестерня ТМ93, 2.09	1	2061697	53	Шестерня	ТМ93А, 2.09	1	1012012
31	Шестерня ТМ93, 2.40	1	2061696	55	Вал			
31	Шестерня ТМ93, 2.77	1	2061503	56	Шпонка			
31	Шестерня ТМ93А, 1.51	1	2061509					

№	Наименование	Кол-во	Код	№	Наименование	Кол-во	Код
53	Шестерня	1	1012013	96	Болт с проушиной	1	4642010
55	Вал			97	Пробка	1	2055033
56	Шпонка			98	Шайба	1	4609021
54	Кольцо	1	4598127	99	Стойка	2	4617081
57	Подшипник	1	4622046	100	Сальник	1	4596111
58	Болт	4	4615238	101	Крышка	1	2010238
59	Шайба	4	4611108	102	Шайба	6	4611108
60	Крышка	1	2010330	103	Болт	6	4615214
61	Втулка	2	4584002	104	Крышка	1	2010240
63	Штифт	2	4614013	105	Болт	8	4615138
64	Пробка	1	2055037	106	Масляный щуп	1	2070049
65	Втулка	2	4584002	107	Кожух ТМ93	1	2009072
66	Крышка	1	2010331	107	Кожух ТМ93А	1	2009073
67	Шайба	1	4609028	108	Переборка	1	2026007
68	Болт	1	4615129	109	Трубка	1	2042044
69	Шарик	1	4630020	110	Болт	2	4615202
70	Пружина	1	2020045	111	Ниппель	1	4624002
71	Стопорное кольцо Зегера	1	4601017	112	Шайба	1	4609030
72	Фильтр	1	2056039	113	Штифт	2	4614012
73	Шайба	2	4609007	114	Крышка ТМ93	1	2010233
74	Крышка	1	2010237	114	Крышка ТМ93А	1	2010234
75	Болт	1	4615129	115	Шайба	9	4611108
76	Болт	1	4615253	116	Болт	9	4615214
77	Пластина	1	2054024	117	Шайба	1	4609015
78	Шайба	2	4611106	118	Пробка сливного отверстия	1	4588034
79	Болт	2	4615134	119	Болт	1	4615246
80	Кольцо	1	4598016	120	Крышка	1	2010239
81	Рычаг	1	2037036	121	Шайба	4	4611108
82	Болт	1	4615214	122	Болт	4	4615214
83	Селекторный клапан	1	2056072	123	Шайба	4	4611108
84	Клапан	1	2056073	124	Болт	4	4615214
85	Пружина	1	2020056	125	Сальник	1	4596165
86	Пружина	1	2020055	126	Фланец выходного вала	1	2062233
87	Пробка	1	4587022	127	Шайба	1	2014072
88	Болт	1	4615129	128	Штифт	1	4613004
89	Шайба	1	4609007	129	Шайба	1	4611114
90	Шайба	1	4609030	130	Болт	1	4615426
91	Ниппель	1	4624002	131	Шестерня помпы	1	2061456
92	Перепускной клапан	1	1036001	132	Шестерня помпы	1	2061446
93	Шайба	1	4609011	133	Шайба	3	4611108
94	Сапун	1	2055032	134	Болт	3	4615229
95	Шайба	1	4609011				

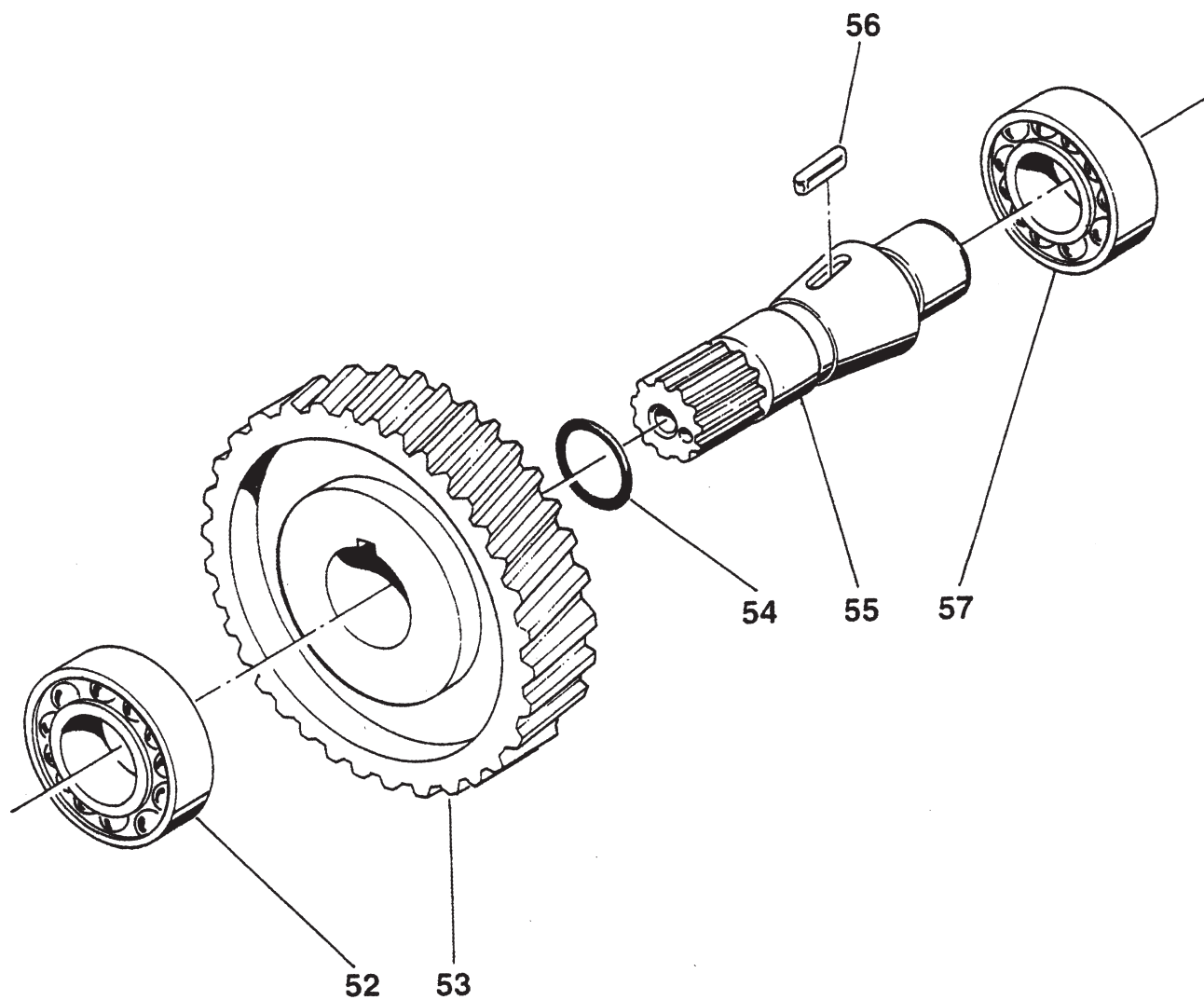
Промежуточный вал

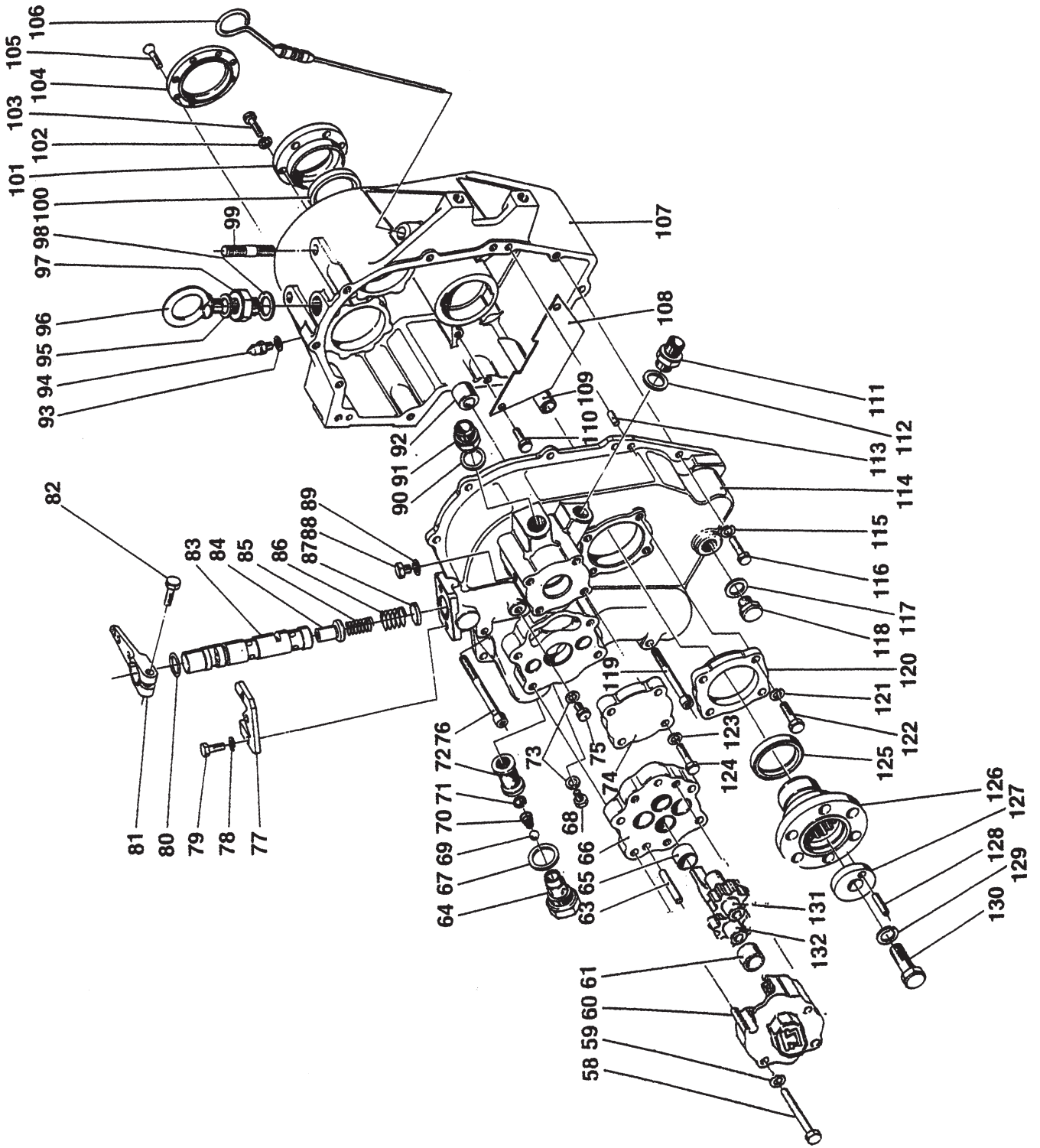


Входной вал



Выходной вал





Гарантийные обязательства

Фирма «Фордевинд-Регата» гарантирует безотказную работу реверс-редуктора ТМ93/ТМ93А в течение 12 месяцев со дня продажи. Если во время этого срока редуктор выйдет из строя по причине производственного или технического брака, фирма гарантирует его бесплатный ремонт или замену на новый.

За поломки, произошедшие по вине пользователя вследствие неправильного обращения с редуктором, фирма ответственности не несет.

Модель _____

Серийный номер _____

Дата продажи _____

Подпись продавца _____



Фирма «Фордевинд-Регата», 197110, Санкт-Петербург, Петровская коса, д. 7,
тел.: (812) 458 4455, info@fordewind.spb.ru
www.fordewind-regatta.ru