

# Электрогенераторы серии S16F

## Описание моделей S16F

Модели S16F представляют собой однофазные безщеточные генераторы переменного тока, очень надежные в эксплуатации. Поскольку в генераторах отсутствуют токосъемные кольца и скользящие контакты, они не нуждаются в техническом обслуживании.

Генераторы S16F полностью соответствуют правилам 98/37, 73/23, 89/336 и приложениям к ним, а также нормативам EN 60034-1, CEI 2-3, IEC34-1, VDE 0530, BS49995000 и N.F.51.111.

Боковые крепежные кронштейны генераторов изготовлены методом литья под давлением из высокопрочного алюминиевого сплава. Вал сделан из стали С45 и снабжен вентилятором.

Уровень механической защиты генераторов соответствует нормативу IP23 (на заказ могут быть поставлены модели с более высоким уровнем защиты).

Изоляция генераторов соответствует классу H, а обмотки пропитаны эпоксидной смолой.

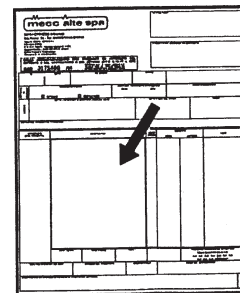
По уровню электромагнитного излучения стандартные модели генераторов соответствуют спецификации VDE 0875 класса «N», а также основным европейским требованиям безопасности, изложенным в нормативах EN 50081-1 и EN 50082-1. По заказу генераторы могут комплектоваться фильтрами, обеспечивающими их соответствие более жестким требованиям спецификации VDE 0875 класса «K», MIL 461-462 D, и т. п.

## Введение

Генераторы S16F полностью соответствуют правилам 98/37, 73/23, 89/336 и приложениям к ним, а потому не представляют опасности для оператора, при условии, что установка, эксплуатация и обслуживание производятся в полном соответствии с инструкциями производителя, а все защитные устройства и приспособления поддерживаются в рабочем состоянии.

Поэтому строго следуйте всем приведенным далее указаниям.

При обращении за технической помощью обязательно указывайте модель и серийный номер генератора.



## Техника безопасности

Далее перечислены символы, используемые в настоящем руководстве и указано их значение.

**IMPORTANTE  
IMPORTANT  
WICHTIG**

### Внимание!

Данный символ предупреждает о том, что несоблюдение правил безопасности при выполнении описываемой операции может привести к повреждению оборудования.



### Осторожно!

Данный символ предупреждает о том, что несоблюдение правил безопасности при выполнении описываемой операции может привести к повреждению оборудования и травмам.



Фирма «Фордевинд-Регата», 197110, Санкт-Петербург, Петровская коса, д. 7,

тел.: (812) 320 1853, 327 4580, факс: (812) 323 9563

<http://www.fordewind-regatta.ru>



### Предостережение!

Данный символ предупреждает о том, что несоблюдение правил безопасности при выполнении описываемой операции может привести к повреждению оборудования, серьезным травмам и даже смерти.



### Опасность!

Данный символ предупреждает о том, что несоблюдение правил безопасности при выполнении описываемой операции может немедленно привести к повреждению оборудования, серьезным травмам или смерти.



### Указания для грузчиков

Данный символ указывает, что приведенная информация предназначена для лиц, ответственных за выполнение погрузочно-разгрузочных работ. Для правильного выполнения указаний требуется соответствующая квалификация, а также навыки строповки и подъема грузов.



### Указания для механиков

Данный символ указывает, что приведенная информация предназначена для лиц, ответственных за выполнение установки, наладки и технического обслуживания оборудования.



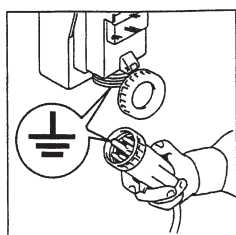
### Указания для электриков

Данный символ указывает, что приведенная информация предназначена для лиц, ответственных за монтаж, наладку и обслуживание электрических узлов системы. Электрик должен иметь опыт и квалификацию для выполнения работ на оборудовании под напряжением.

Прежде чем выполнять операции по чистке, смазке и техническому обслуживанию генератора, убедитесь, что он выключен и отсоединен от источников питания.



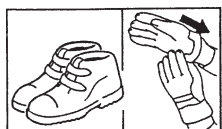
За установку всех защитных систем (ограждений, защит от перегрузки по току и напряжению, аварийных выключателей и т. п.) ответственность несут лица, производящие монтаж оборудования.



Обязательно проверьте, что система заземления находится в рабочем состоянии и соответствует требованиям техники безопасности.

При выполнении работ на генераторе обязательно одевайте защитные очки и перчатки. Подъем генератора или всей системы выполняйте только в защитной каске.

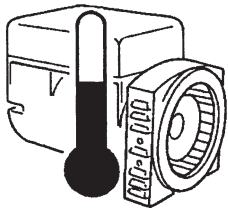
Хранить генераторы (как в упаковке, так и без нее) следует в сухом прохладном помещении. Не допускайте попадания на генератор атмосферных осадков.



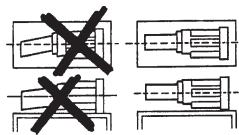
### Внимание!



Во избежание повреждения генератора из-за конденсации влаги после длительного хранения обязательно проверьте состояние изоляции всех обмоток, включая ротор. Для этого замерьте мегомметром (500 В) сопротивление между обмотками и массой. Результат для каждой обмотки должен быть не меньше 1 Мом. Если это не так, просушите обмотки теплым воздухом до получения требуемых значений.



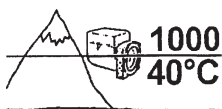
Генератор следует устанавливать в помещении с достаточным уровнем вентиляции. Плохая вентиляция может стать причиной его перегрева и поломки.



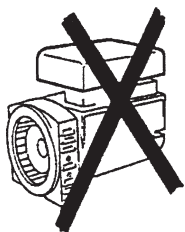
Чтобы при работе не возникала вибрация, генератор должен быть надежно закреплен и точно выровнен с двигателем.



После монтажа генератора на раме и соединения его с двигателем при необходимости подъема всей установки используйте соответствующие технологии.



Генератор может обеспечивать номинальную выходную мощность при установке в помещении с температурой не выше +40°C и на высоте не более 1000 м.



Никогда не включайте генератор при открытой крышке распределительной коробки.



Поскольку генератор является достаточно мощным устройством, при его работе выделяется значительное тепло. Поэтому во избежание ожогов прикасайтесь к генератору только после его остановки и полного остывания или используйте термозащитные перчатки.

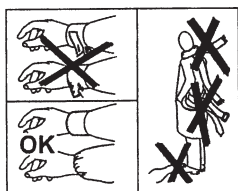
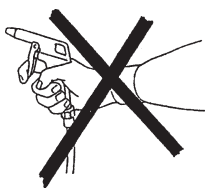


По защите от короткого замыкания генератор соответствует нормативу IOP23. Это значит, что недопустимо попадание на электрические узлы моющих и других жидкостей.

Не производите чистку внутренних электрических узлов генератора сжатым воздухом, так как это может стать причиной короткого замыкания и привести к другим поломкам.

Не допускайте нахождения вблизи от генератора людей с развевающимися элементами одежды (шарфами, кашне и т. п.). При работе с генератором рукава и полы одежды следует закреплять эластичными повязками.

Никогда не садитесь на генератор и не прислоняйтесь к нему.



Без нужды не подходите близко к работающему генератору, даже если он имеет защитное ограждение.

Не снимайте с генератора предупреждающие наклейки. При утере наклеек заменяйте их на новые.

Отслуживший свой срок генератор следует утилизировать в соответствии с действующими в Вашем регионе правилами. При необходимости замены деталей используйте только оригинальные запасные части.



Перед запуском дизель-генератора убедитесь, что впускное и выхлопное отверстия не засорены.

## Соединение генератора с двигателем



Закрепите соединительный фланец на валу двигателя при помощи подходящих болтов М8. Усилие затяжки болтов  $21 \pm 7\%$  Н·м (рис. 1).

Закрепите вал генератора на фланце при помощи подходящих болтов М8. Усилие затяжки болтов  $21 \pm 7\%$  Н·м (рис. 2).

Вставьте центральный болт в предназначенное для него отверстие на корпусе генератора (рис. 3).

Затяните центральный болт до усилия  $21 \pm 7\%$  Н·м. Закройте отверстие в крышке распределительной коробки заглушкой (рис. 4).

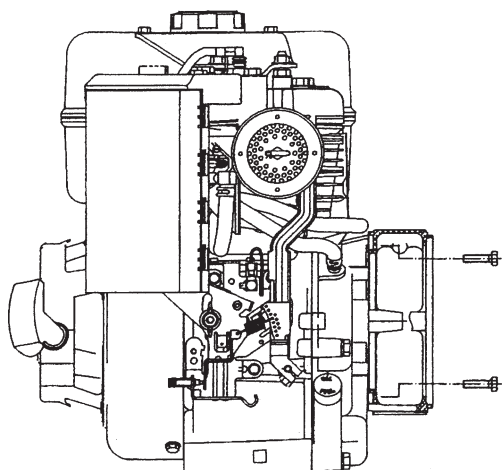


Рис. 1

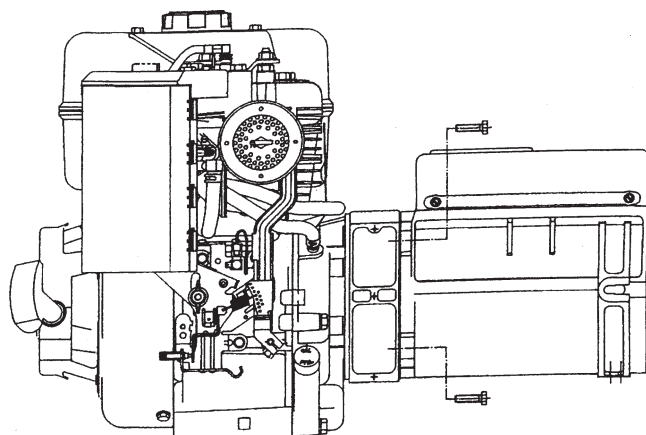


Рис. 2

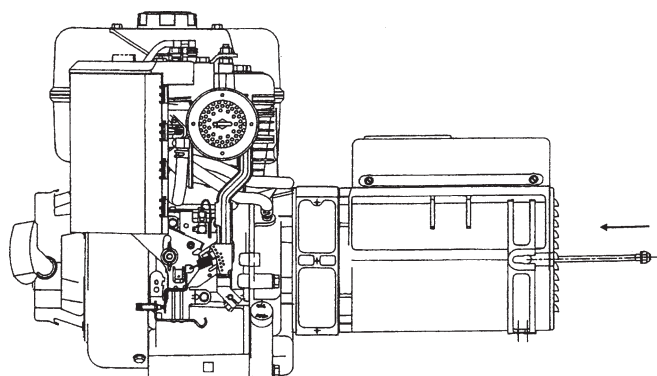


Рис. 3

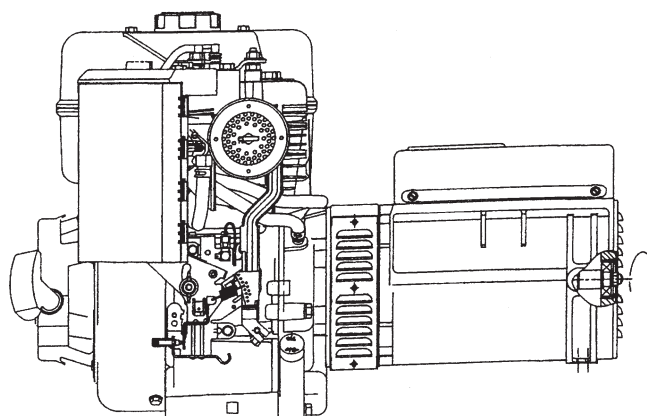
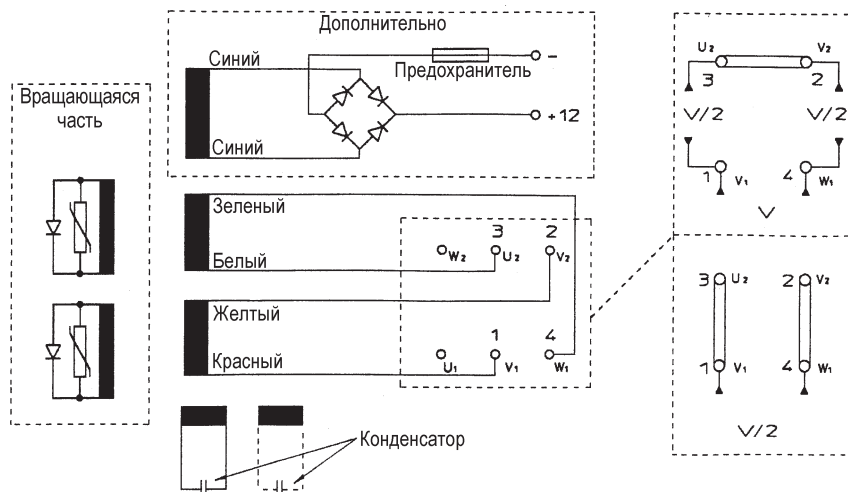


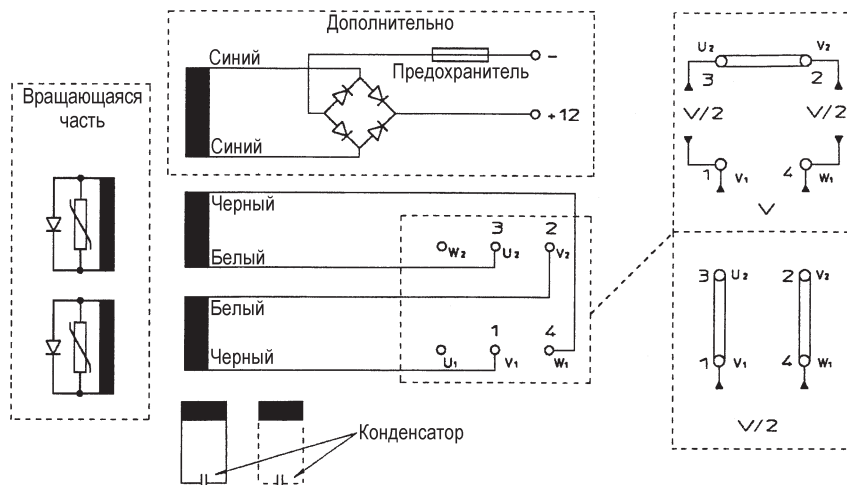
Рис. 4

## Электрическая схема

50Гц



## Электрическая схема



Для выполнения электрических соединений с гнездами и панелью генератора используйте подходящие провода и разъемы.

На кронштейне генератора имеется специальное отверстие для подключения кабеля заземления, поэтому его можно подсоединять, не снимая заднюю крышку.

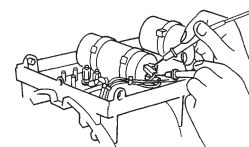


## Влияние оборотов двигателя

Частота и напряжение вырабатываемого тока непосредственно зависят от частоты вращения вала генератора. Поэтому частота вращения должна поддерживаться на постоянном уровне вне зависимости от нагрузки.

Блок контроля оборотов двигателя обычно создает небольшой перепад между оборотами без нагрузки и с нагрузкой. Поэтому рекомендуется отрегулировать обороты без нагрузки так, чтобы они были примерно на 3–4% больше номинального значения.

*Примечание: Если генератор не самовозбуждающийся, для его возбуждения следует подать на короткое время переменное напряжение 50–230 В на конденсаторы. В системах с двумя конденсаторами напряжение можно подавать на любой из них.*



## Устранение неисправностей

Проблема	Возможная причина	Устранение
Генератор не возбуждается	Низкие обороты Неисправен конденсатор Неисправны обмотки	Проверьте и отрегулируйте обороты Проверьте и замените конденсатор Проверьте сопротивление обмоток
Высокое напряжение без нагрузки	Слишком высокие обороты Слишком большая емкость конденсатора	Проверьте и отрегулируйте обороты Проверьте и замените конденсатор
Низкое напряжение без нагрузки	Слишком высокие обороты Неисправны диоды ротора Изношены обмотки Слишком низкая емкость конденсатора	Проверьте и отрегулируйте обороты Проверьте и замените диоды Проверьте сопротивление обмоток по таблице Проверьте и замените конденсатор
Нормальное напряжение без нагрузки, но низкое с нагрузкой	Низкие обороты под нагрузкой Слишком большая нагрузка Короткое замыкание в диодах ротора	Проверьте и отрегулируйте обороты Снизьте нагрузку Проверьте и замените диоды
Нормальное напряжение без нагрузки, но высокое с нагрузкой	Высокие обороты под нагрузкой	Проверьте и отрегулируйте обороты
Нестабильное напряжение	Плохие контакты Нестабильные обороты двигателя	Проверьте и исправьте контакты Проверьте двигатель
Шум при работе	Изношены подшипники Плохое соединение с двигателем	Замените подшипники Проверьте и закрепите соединение

# Технические характеристики

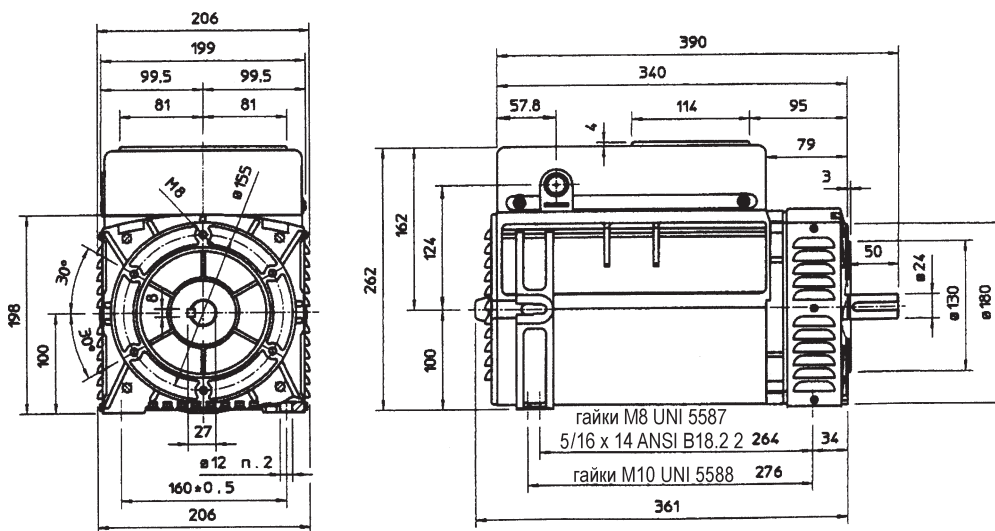
Тип	3000 об./мин / 115-230 В / 50 Гц				3600 об./мин / 120-240 В / 60 Гц				3000 об./мин / 50 Гц			3600 об./мин / 60 Гц		
	кВ·А	Статор	Ротор	Катушка возбуждения	кВ·А	Статор	Ротор	Катушка возбуждения	Поток воздуха м³/мин	Уровень шума		Поток воздуха м³/мин	Уровень шума	
		Ом	Ом	Ом		Ом	Ом	Ом		7 м	1 м		дБ·А	дБ·А
MR1-160	5	0.430	2.97	2.95	6	0.540	2.97	2.240	3.28	60	78	4.12	62	80
MR1-180	6	0.390	2.85	4.48	7.2	0.490	2.85	4.410	3.28	60	78	4.12	62	80

Диэлектрическое поглощение конденсатора		
мкФ	230 В 50 Гц	240 В 60 Гц
14	1.01	1.27
16	1.15	1.45
25	1.81	2.26

## Размеры

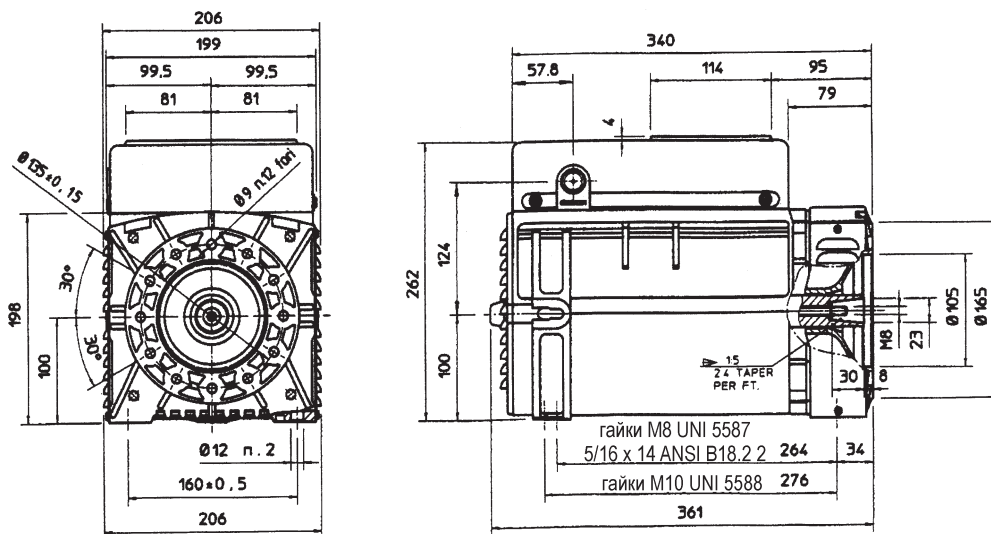
### Тип В14

Все размеры указаны в мм



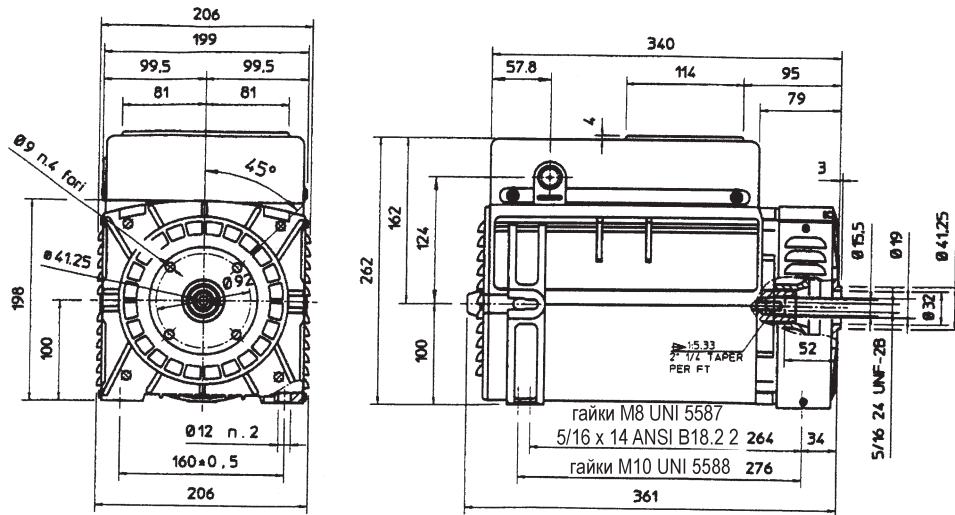
### Тип В9/с23

Все размеры указаны в мм



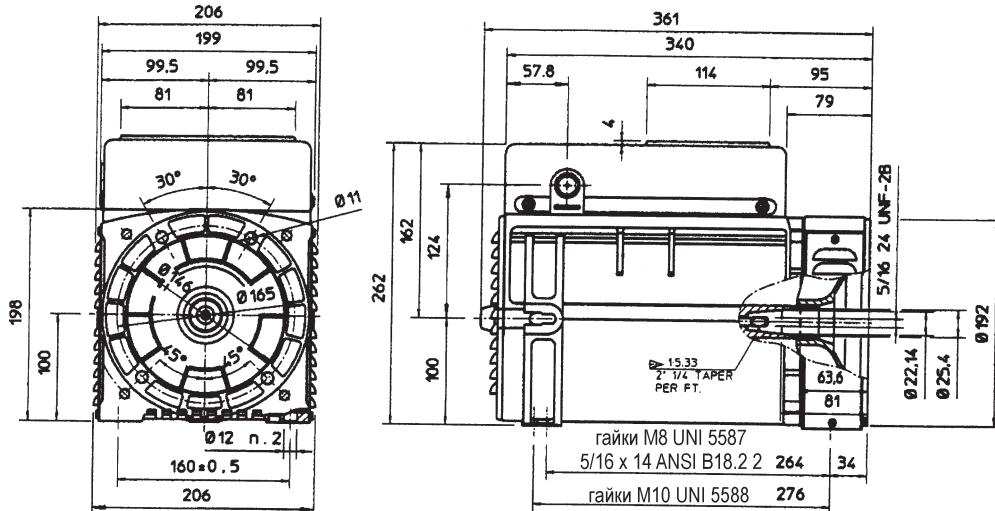
### Тип j609a

Все размеры  
указаны в мм



### Тип j609b

Все размеры  
указаны в мм

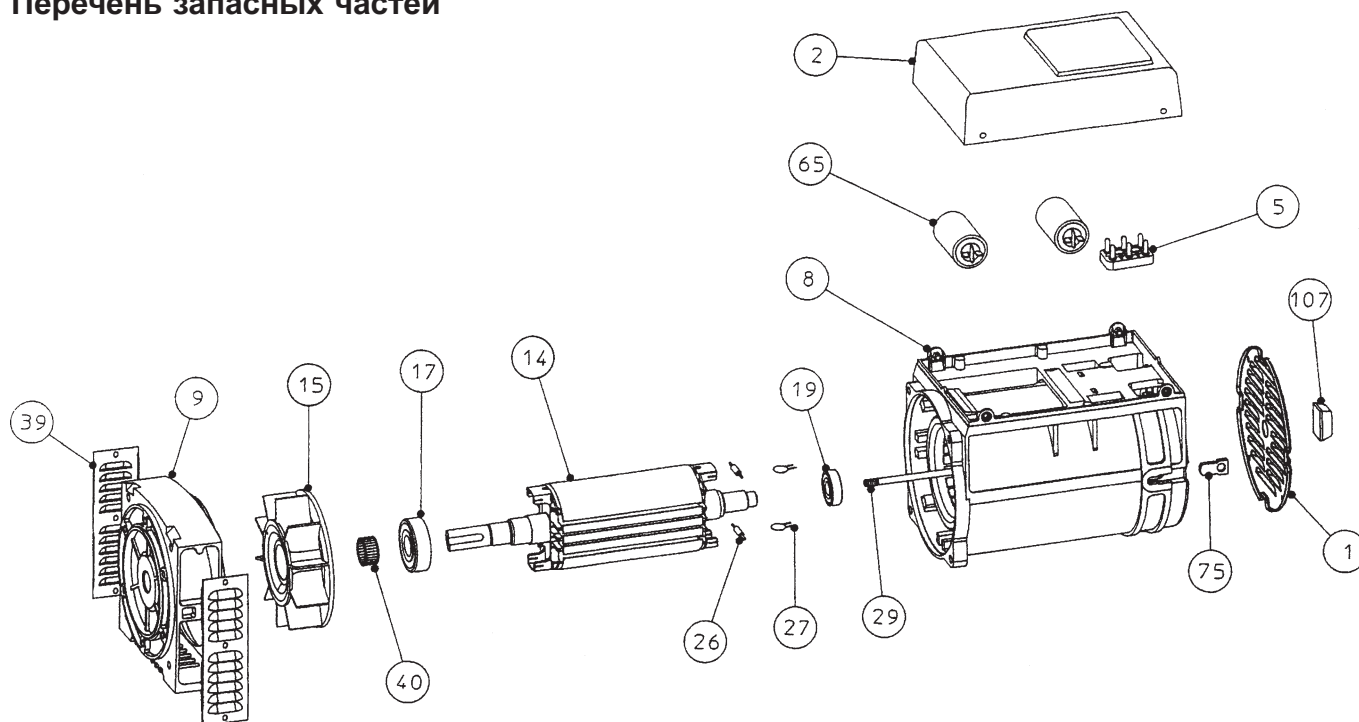


### Сведения о соответствии

Фирма гарантирует, что генераторы серии S16F полностью соответствуют европейским нормативам 98/37, 72/23 с учетом дополнений 93/68, 89/336 с учетом дополнений 92/31 и 93/68, EN 292/1, EN 292/2, prEN 1050, EN 60204-1, EN 50081-1, EN 50082-1 и EN 60034-1.

Эксплуатация генераторов S16F допускается только с двигателями, соответствующими нормативам 98/37/CEE.

## Перечень запасных частей



№	Наименование	Код
1	Решетка	0390700010
2	Крышка распределительной коробки	0390501015
5	Контактная панель	0391100101
8	Рама со статором	—
9	Передний кронштейн В9	—
9	Передний кронштейн В14	0391700116
14	Ротор	—
15	Вентилятор	0392000027
17	Передний подшипник 6205-2RS	0390302511
19	Задний подшипник 6203-2Z С3	0390302521
26	Диод	0390400012
27	Варистор	0392000256
29	Центральный опорный болт	—
39	Защитный экран	0390700009
40	Крепежное кольцо	0390100210
65	Конденсатор	—
75	Резиновая заглушка	0390700306
107	Резиновый колпачок решетки	0391802006

При заказе запасных частей обязательно указывайте модель и номер генератора.



Фирма «Фордевинд-Регата», 197110, Санкт-Петербург, Петровская коса, д. 7,  
 тел.: (812) 320 1853, 327 4580, факс: (812) 323 9563  
<http://www.fordewind-regatta.ru>