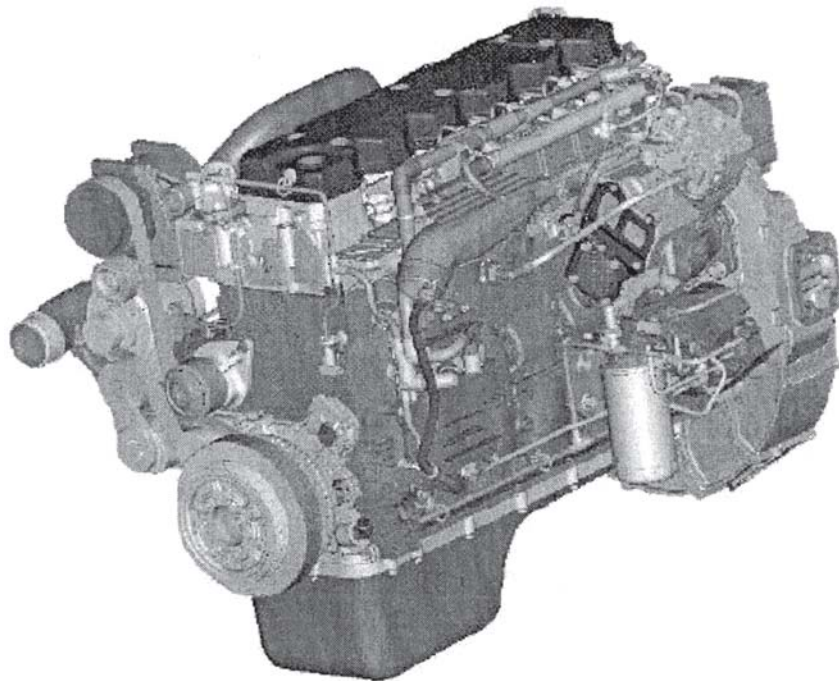


IVECO

Engine Business Unit
N.E.F. Engine Platform



Серия двигателей Tier II

Руководство по установке

(6-цилиндровый двигатель, используется как базовый для ВЕТА 120)



Фирма «Фордевинд-Регата», 197110, Санкт-Петербург, Петровская коса, д. 7,
тел.: (812) 320 1853, 327 4580, факс: (812) 323 9563
<http://www.fordewind-regatta.ru>

Содержимое

Введение	2
1. Крепления двигателя	3
2. Система воздухозабора	3
3. Система охлаждения воздуха (только для моделей TAA)	4
4. Выхлопная система	4
5. Система охлаждения	5
6. Система смазки	6
7. Основные компоненты топливной системы	8
7.1. Топливные шланги	8
7.2. Топливный бак и фильтр предварительной очистки	8
7.3. Топливный фильтр, устройство подогрева топлива и фильтр предварительной очистки	9
8. Механическая система впрыска топлива	9
9. Двигатели с электронной распределенной системой впрыска	10
10. Стартер и электрическая система	12
11. Механизм отбора мощности	12
12. Характеристики моторного масла и топлива	13
Справочная документация	13
Модель и комплектация двигателя	14

Введение

Данное руководство предназначено для поставщиков оборудования, использующих двигатели IVECO NEF в своих системах.

Сведения, приведенные в настоящем документе, следует рассматривать в качестве отправной точки при предварительном расчете характеристик и конструкции систем, использующих двигатели IVECO.

Приведенные в руководстве сведения могут быть использованы на любых этапах производственного процесса, однако за специальной информацией (от кривых мощности до графиков распределения нагрузок на системы двигателя) рекомендуется обращаться в подразделение двигателей фирмы IVECO.

Все значения давления, приводимые в руководстве, определялись по показаниям манометра.

1. Крепления двигателя

Характеристики системы

- Минимальный уровень гашения вибрации установки: 60%
- Рекомендуемый коэффициент передачи (при наличии резиновых амортизаторов): 0.4
- Рекомендуемый коэффициент демпфирования резиновых амортизаторов: 0.1

Вес двигателей и величины прогиба конструкции при статических нагрузках

Рекомендуемые параметры для крепежной системы	6-цилиндровые двигатели
Стандартная статическая нагрузка на передние амортизаторы, кг	110 – 130
Стандартная статическая нагрузка на передние амортизаторы, кг	300 – 360
Минимальный статический прогиб конструкции при изоляции 60%	2
Предельно допустимое смещение двигателя при повороте, мм	25 (полное смещение на уровне впускного коллектора)

Табл. 1. Вес двигателей и величины прогиба конструкции при статических нагрузках

Дополнительные условия монтажа двигателя

- При всех вариантах эксплуатации рекомендуется устанавливать двигатель на амортизаторах.
- Установка 4-цилиндровых моделей без амортизаторов допускается только при наличии уравнивающего промежуточного вала.
- Рекомендуется использовать 3 или 4 амортизатора на резиновых подушках с минимальным уровнем гашения вибрации 60%.
- При конструировании системы отбора мощности необходимо учитывать возможные резонансные явления, обусловленные динамической инерцией, возможные колебания нагрузки и нагрузку на сам двигатель при повышении оборотов.

Примечание: Точный расчет нагрузок и уровней вибрации в установках на основе двигателей NEF и Powertrain должен выполняться совместно изготовителем установки и специалистами технического отдела IVECO EBU.

2. Система воздухозабора

Характеристики системы

- Эффективность воздухоочистки: 99.9% посторонних частиц и 80% влаги, в соответствии с нормативами IVECO 18-7032 и 16-1012.
- Максимальное давление на впуске: – 65 мБар
- Максимальное повышение температуры воздуха (по сравнению с внешней средой) в воздухозаборнике (модели NA) или в компрессоре (модели TC и TAA): 5°C.

Дополнительные условия монтажа системы воздухозабора

- Отверстие для входа воздуха следует располагать в таком месте, где в него не будут попадать вода, грязь и выхлопные газы.
- Конструкция должна быть выполнена таким образом, чтобы во время замены или чистки воздушного фильтра грязь не могла попасть в трубу воздухозаборника.
- Срок службы шлангов и фитингов должен соответствовать сроку эксплуатации судна.
- Все резиновые шланги должны быть закреплены гибкими хомутами.
- Не создавайте нагрузки на воздухозаборник компрессора: используйте резиновый фитинг и правильно подсоедините шланги.

Подключение закрытой системы вентиляции картера (CCV) к системе воздухозабора

- Шланг системы вентиляции картера должен подсоединяться к воздуховоду до впускного отверстия компрессора. Трубопроводы должны быть проложены таким образом, чтобы в них попадало максимальное количество смеси воздуха и газов и минимальное количество масла. Выходное отверстие газоотводной трубки должно находиться как можно дальше от воздухозаборника компрессора.
- Отверстие газоотводной трубки должно располагаться точно перпендикулярно воздушному потоку, но не должно быть обращено к стенке воздуховода. По возможности его следует расположить в переходной зоне потока газов (турбулентный/ламинарный). Если отверстие окажется на расстоянии менее 0.5 от впускного отверстия компрессора, они также должны быть перпендикулярны друг другу.
- Не допускайте образования конденсата в газоотводной трубке.

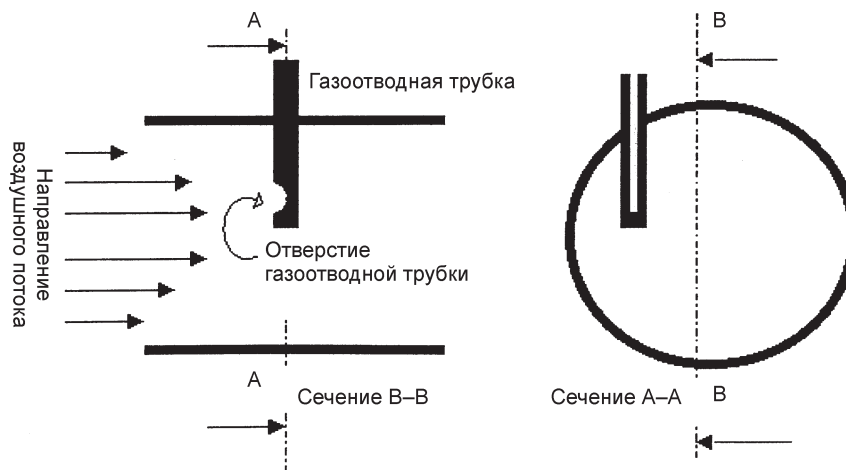


Рис. 1. Подключение закрытой системы вентиляции картера (CCV) к системе воздухозабора

3. Система охлаждения воздуха (только для моделей ТАА)

Характеристики системы

- Максимальное падение давления в охладителе: 7% от давления наддува
- Максимальное превышение температуры на впускном коллекторе: 30°C выше температуры окружающего воздуха при максимальной мощности

Условия эксплуатации трубопроводов:

- Максимальное давление: 2 Бар
- Максимальная температура: 200°C

Дополнительные условия монтажа системы охлаждения воздуха

- Срок службы шлангов и фитингов должен соответствовать сроку эксплуатации судна.
- Все резиновые шланги должны быть закреплены гибкими хомутами.
- Не создавайте нагрузки на воздухозаборник компрессора: используйте резиновый фитинг и правильно подсоедините шланги.
- Чтобы не создавать избыточного напряжения в системе, нагрузка на турбонаддув должна быть минимальной с обеих сторон.

4. Выхлопная система

Характеристики системы

- Рекомендуемое давление обратного выхлопа: 70 мБар.
- Максимальное давление обратного выхлопа: 100 мБар.

Решение о допустимом изгибе выхлопной трубы должно приниматься совместно производителем оборудования .

5. Система охлаждения

Характеристики системы

— Рекомендуемое содержание гликоля в охлаждающей жидкости (IVECO рекомендует использовать этилен-гликоль): 50%.

— Оптимальный диапазон температур охлаждающей жидкости (на выходе): 89°C – 99°C.

— Максимальная температура (для систем под давлением): 107°C

Условия проведенных испытаний: крышка, рассчитанная на макс. давление 1.2 Бар, температура окружающего воздуха 45°C, номинальные мощность и крутящий момент, вентилятор включен, напора воздуха нет.

— Максимальное падение давления между входом и выходом: менее 250 мБар

Условия измерения: холодный двигатель на холостых оборотах, термостат открыт, скорость потока жидкости не менее 200 л/мин.

— Рекомендуемая скорость заливки системы: 8 – 10 л/мин.

— Номинальная скорость циркуляции охлаждающей жидкости: см. табл. Ниже

— Максимальное давление охлаждающей жидкости: 2.75 Бар

Модель блока цилиндров	Номинальная скорость циркуляции (л/час) при 2300 об./мин	Номинальная скорость циркуляции (л/час) при 1400 об./мин
6-цилиндровый, стандартный объем	13300	8150
6-цилиндровый, увеличенный объем	13300	8150

Табл. 2. Номинальная скорость циркуляции охлаждающей жидкости в двигателях NEF

Дополнительные условия монтажа системы охлаждения

— На входе помпы системы охлаждения необходимо поддерживать положительное давление, чтобы воздух не попадал в двигатель, блок цилиндров и головку цилиндров.

— Если в системе установлен расширительный бак, он должен находиться выше уровня двигателя и теплообменника и быть соединен с обоими шлангом.

— При установке отопителя каюты в шланге для горячей воды необходимо установить предохранительный клапан. Если отопитель будет располагаться выше расширительного бака, его необходимо оборудовать воздушным клапаном, который следует открывать при заливке жидкости в систему.

— Для контроля за температурой охлаждающей жидкости используйте лампу аварийной сигнализации.

— Все шланги и фитинги должны быть рассчитаны на весь срок службы судна. IVECO EBU рекомендует использовать для крепления шлангов гибкие хомуты.

— Теплообменник следует устанавливать в таком месте, где в него не будет попадать грязь и имеется достаточное свободное пространство.

— Шланг между баком и помпой системы охлаждения должен располагаться вертикально и не иметь изгибов.

Стандартная схема системы охлаждения двигателей NEF

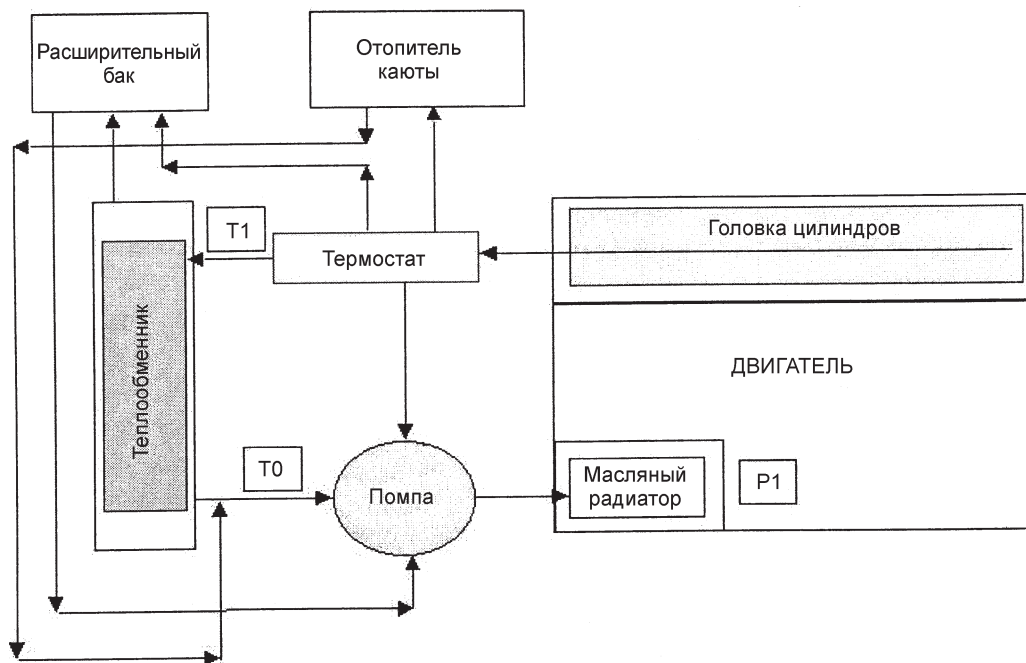


Рис. 2. Система охлаждения с расширительным баком

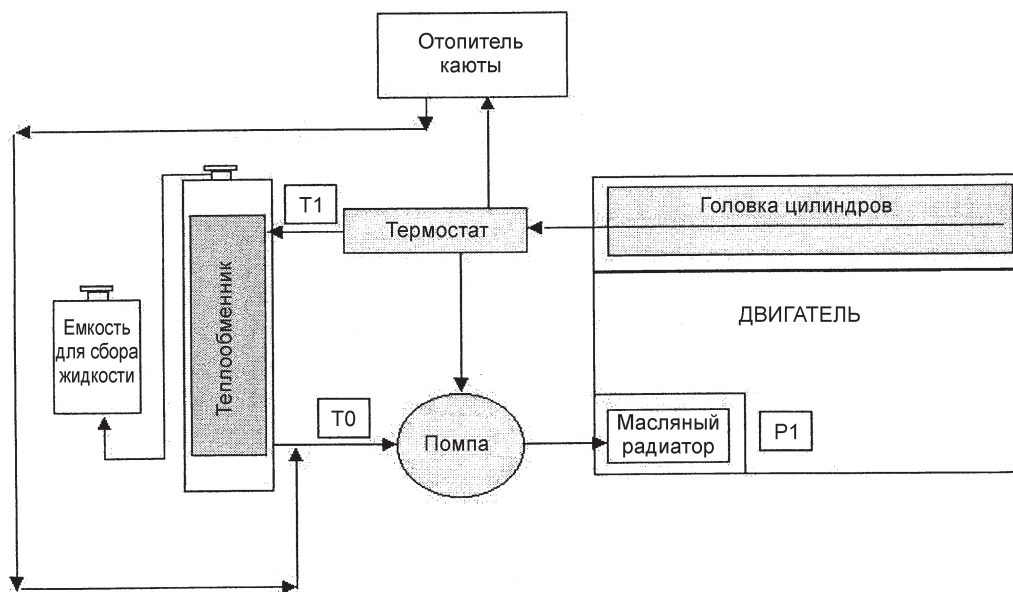


Рис. 3. Система охлаждения с емкостью для сбора жидкости

6. Система смазки

Характеристики системы

- Максимальное давление масла (при температуре масла 120°C и номинальных оборотах): 3.5 Бар
- Условия эксплуатации маслопроводов:
 - Температура: от -40°C до +140°C
 - Рабочее давление: 2 Бар
 - Давление разрыва шлангов: 7 Бар

Дополнительные условия монтажа системы смазки

- На двигателе необходимо использовать масляный фильтр, сертифицированный IVECO. Также следует обязательно установить датчик, предупреждающий о низком давлении масла, или систему аварийного отключения двигателя.
- В стандартный комплект входит масляный фильтр, установленный непосредственно на двигателе. Этот фильтр обеспечивает оптимальную прокачку масла, имеет малое сопротивление потоку и не создает утечек.

Установка дистанционного масляного фильтра

При необходимости возможна поставка масляного фильтра, устанавливаемого на удалении от двигателя. Для обеспечения нормальной подачи масла и быстрого подъема давления, особенно в условиях холодного запуска двигателя, при установке фильтра необходимо соблюдать перечисленные ниже условия.

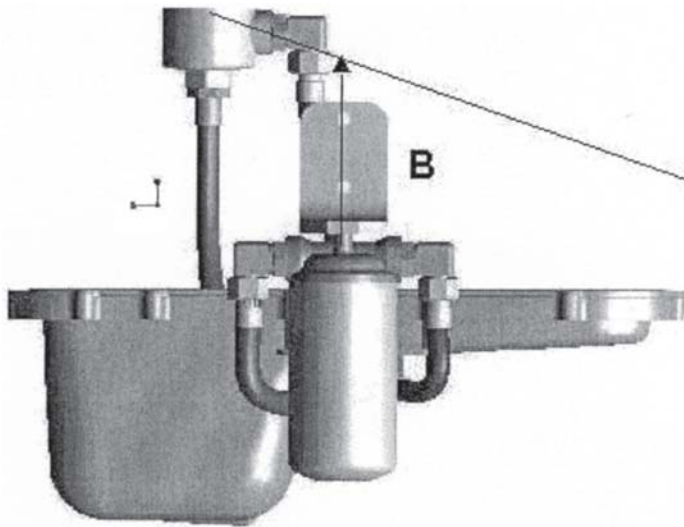


Рис. 4. Дистанционная система смазки. Вид сбоку.

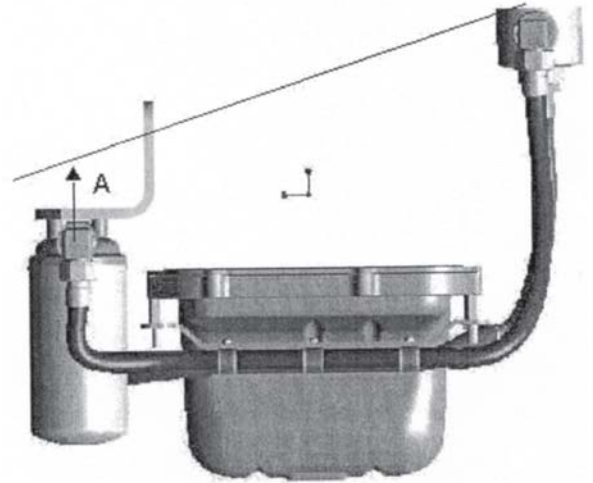


Рис. 5. Дистанционная система смазки. Вид спереди.

- Опорная точка адаптера фильтра должна располагаться выше всей внешней системы смазки. С учетом максимального дифферента и продольного крена судна и двигателя (например, 35°), линия проведенная под таким же углом (35°) от адаптера фильтра должна проходить выше основания фильтра, и все маслопроводы должны находиться под ней (т. е. расстояния A и B на рис. 5 и 6 должны быть положительными). Фильтр следует устанавливать вертикально.
- Масляные шланги должны обеспечивать нормальную непрерывную работу при заданных параметрах температуры и давления. Они также должны быть устойчивы к химическому воздействию тормозной жидкости и электролита аккумулятора.
- Падение давления на каждом шланге и его фитинге не должно превышать значения 0.05 Бар при максимальной подаче масла и температуре 20°C. Масляные шланги всегда должны находиться ниже адаптера фильтра и основания картриджа.
- Каждый шланг должен быть закреплен как минимум в двух точках и не иметь контакта с деталями двигателя. Если фильтр монтируется на корпусе судна, шланги должны иметь достаточную длину с учетом вибрации двигателя. Длина каждого шланга не должна превышать 1200 мм.
- Для системы смазки рекомендуется использовать гибкие шланги (например, тефлоновые с коррозионно стойкой оплеткой). Шланги должны быть рассчитаны на работу в требуемых условиях.

7. Основные компоненты топливной системы

Данный раздел относится к двигателям NEF с общей топливной магистралью, электронной системой регулировки впрыска и механическим насосом высокого давления.

7.1. Топливные шланги

Характеристики

- Шланги для подачи топлива: Fiat Standard 52148 (PA50.400)
- Рабочий диапазон температур: от -35°C до 100°C
- Давление: 1 Бар, вакуум
- Шланги для возврата топлива: Fiat Standard 52123 (PA200.150)
- Рабочая температура: 120°C

Дополнительные условия монтажа

- Шланги для подачи и возврата топлива должны быть защищены от перетирания и других повреждений. Длина шлангов от топливного бака до насоса должна быть как можно меньше. Следует также избегать изгиба шлангов, чтобы в них не образовывались воздушные или водяные пробки, препятствующие запуску двигателя. Для подсоединения шланга подачи топлива к топливному насосу низкого давления и шланга возврата топлива к топливному насосу высокого давления используйте фитинги диаметром 12 мм.
- Топливные шланги должны быть рассчитаны на требуемую марку топлива и соответствующие условия эксплуатации. Они должны быть устойчивы к истиранию и перегибам. Материал шлангов не должен разрушаться под воздействием горячего топлива, тормозной жидкости, электролита, антифриза, а также солнечных лучей и озона в течение всего срока эксплуатации транспортного средства.
- Во избежание попадания воздуха в насос и необходимости подкачки при каждом запуске двигателя, шланг для возврата топлива должен быть опущен в бак ниже минимального уровня топлива. Он также должен располагаться на удалении не менее 300 мм от шланга для подачи топлива, чтобы температура топлива, поступающего в двигатель, не поднималась.

7.2. Топливный бак и фильтр предварительной очистки

Характеристики

- Максимальный размер ячеек сетки фильтра предварительной очистки топлива: 0.5 мм.

Дополнительные условия монтажа

- Нормативы IVECO требуют, чтобы на входе шланга для подачи топлива был установлен фильтр предварительной очистки, исключающий попадание в двигатель посторонних примесей. Входное отверстие шланга должно находиться на расстоянии не менее 10 мм от дна бака. Фильтр должен задерживать посторонние частицы размером от 0.5 мм и более.
- Топливный бак должен располагаться выше топливного насоса низкого давления.
- Бак не должен разрушаться под воздействием горячего топлива в течение всего срока эксплуатации. Материал бака должен соответствовать типу используемого топлива.
- Фитинги топливных шлангов не должны пропускать воздух. Для выравнивания давления в баке его следует оборудовать воздушным клапаном с ограничителем, предотвращающим выплескивание топлива во время качки. Клапан должен быть защищен от попадания воды и грязи.
- Топливный бак должен находиться под постоянным наблюдением. На приборной панели необходимо установить индикатор уровня топлива в баке или аварийную лампу.
- Нормальное всасывание топлива (без воздуха) должно быть обеспечено также в условиях качки, когда при горизонтальном положении уже горит индикатор низкого уровня топлива.

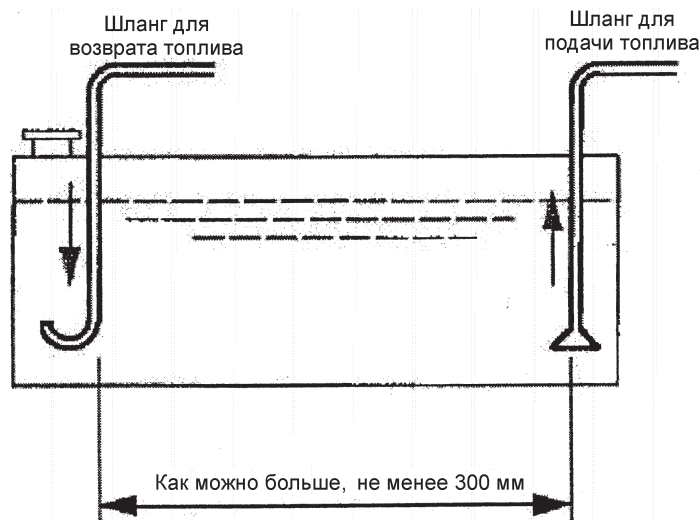


Рис. 6. Рекомендуемая конструкция топливного бака

7.3. Топливный фильтр, устройство подогрева топлива и фильтр предварительной очистки

Характеристики

- Температура, при которой подогрев топлива необходим (при холодном запуске): -15°C и ниже.
- Диапазон температур, при которых рекомендуется использование подогрева топлива для ускорения запуска: от -15°C до 0°C .
- Средний размер ячеек предварительного фильтра: 36.5 мкм.
- Температура подогрева топлива: 0°C до 14°C .

Дополнительные условия монтажа

- Используйте только топливные фильтры сертифицированные IVECO. Удаленное размещение фильтра возможно только под контролем специалистов IVECO. За консультациями по поводу подбора топливных фильтров обращайтесь в IVECO.
- Топливный фильтр должен быть оборудован сепаратором для удаления воды. Воду из сепаратора следует регулярно сливать (не реже, чем через каждые 200 часов работы двигателя).
- Если используется фильтр предварительной очистки, он должен иметь сетку с ячейками подходящего размера, сепаратор для воды, сливной клапан и рычаг ручной подкачки топлива.
- Для предотвращения образования воздушных или водяных пробок, фильтр предварительной очистки должен находиться как можно ближе к топливному баку, на высоте, соответствующей минимальному уровню топлива или ниже.
- При использовании устройства подогрева топлива, подогрев также следует производить и в фильтре предварительной очистки. Для стабильной работы двигателя температура топлива должна постоянно поддерживаться на рекомендованном уровне.

8. Механическая система впрыска топлива

Данный раздел относится только к двигателям NEF с механической системой впрыска топлива

Характеристики

- Максимальное падение давления перед насосом низкого давления: 150 мБар.
- Максимальное впускное давление топливного насоса высокого давления: 700 мБар.
- Максимальное возвратное давление: 300 мБар (с учетом подъема топливного бака)

Стандартная механическая система впрыска топлива двигателей NEF

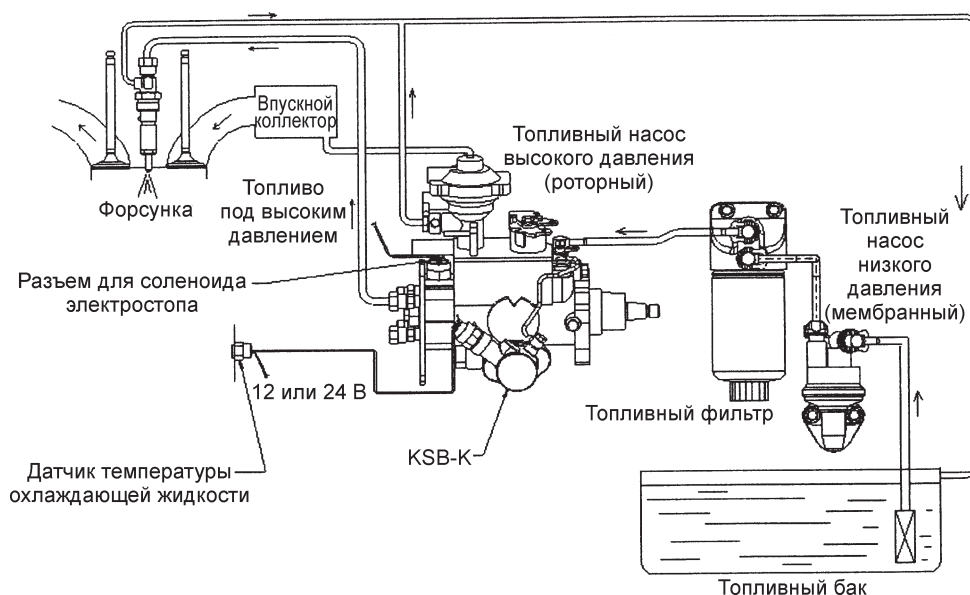


Рис. 7. Стандартная механическая система впрыска топлива

Дополнительные условия монтажа

- Согласно нормативам IVECO EBU все двигатели с механической системой впрыска топлива, поставляемые в регионы, где возможно наличие в топливе воды и пыли (Южная Африка, ближний и Дальний Восток, некоторые страны Восточной Европы и Южной Америки), должны обязательно оборудоваться фильтром предварительной очистки топлива. В остальных регионах использование фильтров предварительной очистки также настоятельно рекомендуется.
- Фильтр предварительной очистки топлива должен быть сертифицирован IVECO.

9. Двигатели с электронной распределенной системой впрыска

Данный раздел относится только к двигателям с электронной распределенной системой впрыска.

Характеристики

Отверстие для подачи топлива на охладителе блока управления двигателем (ECU) или на фильтре предварительной очистки (если блок ECU отсутствует):

- Максимальное давление: 100 мБар
- Минимальное давление: -350 мБар
- Предельная допустимая температура: 80°C, непрерывно
- Максимальное падение давления на фильтре предварительной очистки: 200 мБар
- Средний размер пор фильтра предварительной очистки: 36.5 мкм
- Минимальная разница давлений во время холодного запуска, при которой требуется подогрев топлива: 2.0 Бар
- Условия эксплуатации топливных шлангов:
 - Постоянное давление: 3 Бар
 - Постоянная рабочая температура: 130°C

Стандартная электронная распределенная система впрыска на двигателях NEF

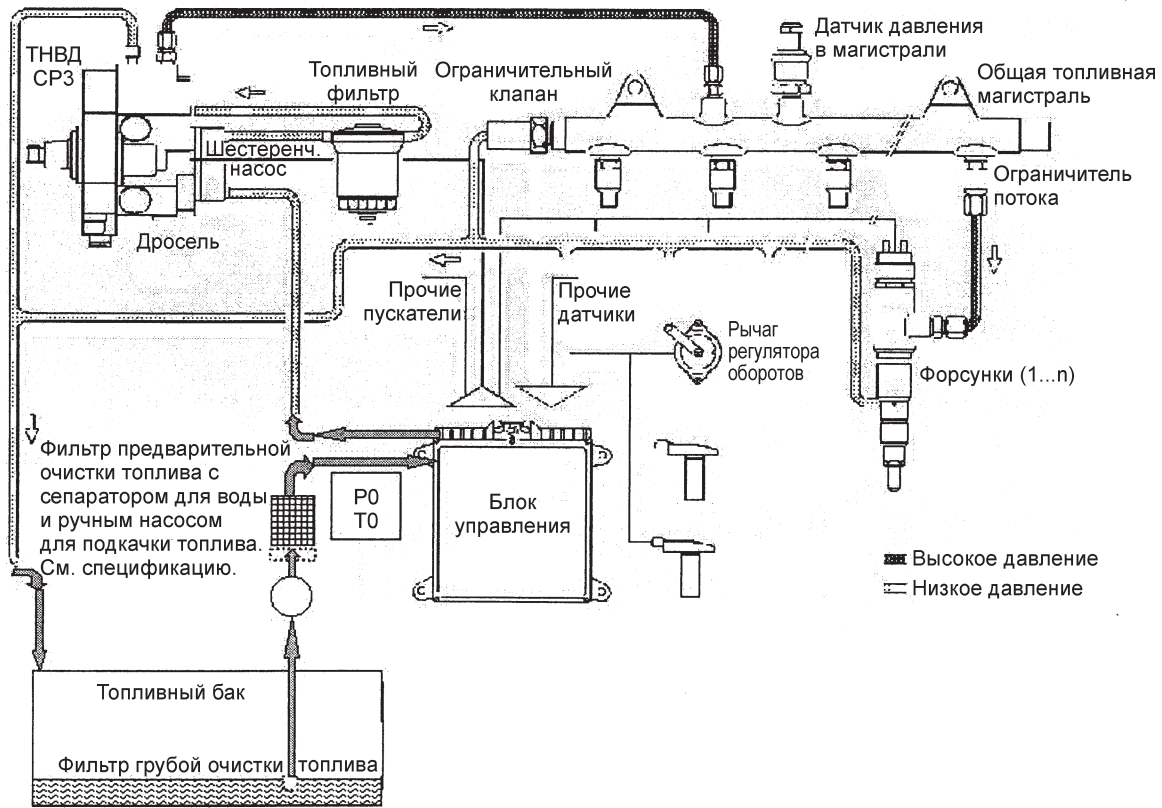


Рис. 8. Стандартная система впрыска с общей топливной магистралью

Дополнительные условия монтажа

- Согласно IVECO EBU на все системы, оборудованные двигателями с общей топливной магистралью, перед топливным фильтром необходимо устанавливать фильтр предварительной очистки. Фильтр предварительной очистки топлива должен быть сертифицирован IVECO EBU.
- В контуре низкого давления необходимо установить ручной насос для подкачки топлива и сепаратор для воды. Рекомендуется использовать автомобильные детали IVECO EBU.
- Если при низкой температуре окружающего воздуха перепад давления во время холодного запуска превышает 2.0 Бар, необходима установка топливного фильтра и фильтра предварительной очистки с подогревом. Устройство подогрева доступно также в качестве дополнительного приспособления.

Электрические соединения топливной системы

Блок управления двигателем (ECU) подключается к системе при помощи кабеля, схема которого определяется в соответствии с требованиями заказчика. Кабель обязательно должен иметь тестовый разъем для проводов К и CAN. IVECO предлагается следующие тестовые разъемы:

IVECO						Diagnostic Plug Specifics		AMC (Approved Wiring) (in. eq. to. Fisher)	
						DEUTSCH Connector for Industrial Applications			
On Vehicle			On Diagnostic Tool			Connections			
Part	Number	Supplier	Part	Number	Supplier	Pin	Ground	Pin	Ground
Connector housing	24715-0-00042	Deutch	Connector housing	24715-0-00042	Deutch	1	Pin 15/7/24	1	Can. Gnd.
Die terminal	2465-20-1011	Deutch	Socket terminal	1160-10-30-20	Deutch	2	Pin 15	2	Can. Gnd.
Crutch plug	114817	Deutch	Crutch plug	114817	Deutch	3	Can. Gnd.	3	Can. Gnd.

Табл. 3. Тестовые разъемы

Все остальные предложения должны обсуждаться со специалистами IVECO EBU и получить их одобрение.

10. Стартер и электрическая система

	Системы 12 В	Системы 24 В
Стартер	BOSCH, 3 кВт	BOSCH, 4 кВт
Стандартная модель генератора	90 А, 120 А	70 А
Минимальный рекомендуемый пусковой ток аккумулятора для холодного запуска двигателя*	800 А	800 А
Минимальная рекомендуемая резервная емкость аккумулятора	180 А·час	130 А·час
Максимальный ток при запуске двигателя*	1750 А	1380 А
Максимальный ток в катушке стартера	60 А	22 А

Табл. 4. Характеристики электрической системы

* Указана величина для двигателя без сетчатого обогревателя. Значение также зависит от конкретных особенностей установки двигателя.

- Двигатели, оснащенные электронной системой впрыска высокого давления с общей магистралью (HPCR) обычно поставляются с сетчатым обогревателем и устройствами подогрева топливного фильтра и фильтра предварительной очистки топлива. Во время холодного запуска при температуре -28°C и 80% заряде аккумулятора напряжение на блоке управления двигателем должно составлять не менее 7.5 В. При падении напряжения ниже указанного порога, происходит перезагрузка блока, и двигатель не запускается.
- Для механических систем впрыска с K-KSB и электростопом минимальное пусковое напряжение составляет 8.0 В. При падении напряжения ниже указанного порога двигатель не запускается.

Сетчатый обогреватель

Сетчатый обогреватель, облегчающий запуск двигателя в холодную погоду, рекомендуется подключать следующим образом:

Число клапанов на цилиндр	Напряжение в системе	Подключение
4	12 В	Один резистор
4	24 В	Два резистора соединенные последовательно
2	12 В	Один резистор
2	24 В	Два резистора соединенные последовательно

Табл. 5. Подключение сетчатого обогревателя

Для других конфигураций используются другие обогреватели и реле. Информацию для каждого типа конфигурации можно получить в IVECO EBU.

11. Механизм отбора мощности

Данный раздел относится к двигателям NEF, оснащенным механизмом отбора мощности и другими устройствами, получающими крутящий момент от двигателя.

Характеристики

- Максимальный крутящий момент, передаваемый на механизм отбора мощности со шкива коленчатого вала: 285 Н·м.
- Максимальный крутящий момент на задней шестерне механизма отбора мощности модели SAE B 13: 260 Н·м.
- Максимальный крутящий момент на задней шестерне механизма отбора мощности модели SAE A 9: 200 Н·м.
- Предельно допустимая изгибающая нагрузка на редуктор механизма отбора мощности: 190 Н·м (без опорного фундамента).

Дополнительные условия монтажа

- Любой механизм, приводимый в движение двигателем, должен подбираться по нагрузке, требуемому крутящему моменту и угловой скорости вращения в соответствии с характеристиками двигателя.
- Если двигатель оснащен шкивом коленчатого вала, рассчитанным на два приводных ремня, ремни должны быть направлены вертикально для уменьшения нагрузки на шкив. Горизонтальное расположение ремня приводит к уменьшению толщины масляной пленки на коренном подшипнике.
- При установке на двигатель дополнительных устройств (например, металлического вентилятора) необходимо принять меры по уменьшению их инерции, чтобы избежать проблем в работе имеющихся ременных передач и других систем двигателя.

12. Характеристики моторного масла и топлива

Моторное масло

Условия эксплуатации	Диапазон температур	Вязкость масла
Очень жаркие страны, интенсивная эксплуатация	От 0°C до 40°C и выше	20W40
Европа и Северная Америка	От -10°C до 40°C и выше	15W40
Страны с холодным климатом	От -28°C до 35°C и выше	10W30

Табл. 6. Выбор масла по вязкости в зависимости от условий эксплуатации

Периодичность замены масла

Тип масла	Тип масла				
	ACEA E2	ACEA E3	ACEA E5	API CF4	API CF4
Время работы двигателя, час	300	600	600	300	600

Табл. 7. Периодичность замены масла в двигателях NEF

Справочная документация

Нормативы IVECO

- 16-1012: Системы воздухозабора с сухим фильтром
- 18-0397: Воздуховоды и шланги для систем турбонаддува
- 18-0399: Резиновые шланги системы охлаждения
- 18-3715: Расширительные баки системы охлаждения
- 18-3716: Радиаторы
- 18-7030: Топливные фильтры для двигателей
- 18-7032: Воздушные фильтры для двигателей

Дополнительную информацию также смотрите в следующих нормативах:

- 10-6605: Кабели питания для стартеров
- 16-1418: Проведение испытаний выхлопной системы
- 16-1920: Проведение испытаний и оценка производительности водяной системы охлаждения двигателя
- 18-0400: Гибкие шланги для жидкостей
- 18-1830: Антифриз и присадки для системы охлаждения двигателя

Нормативы FIAT

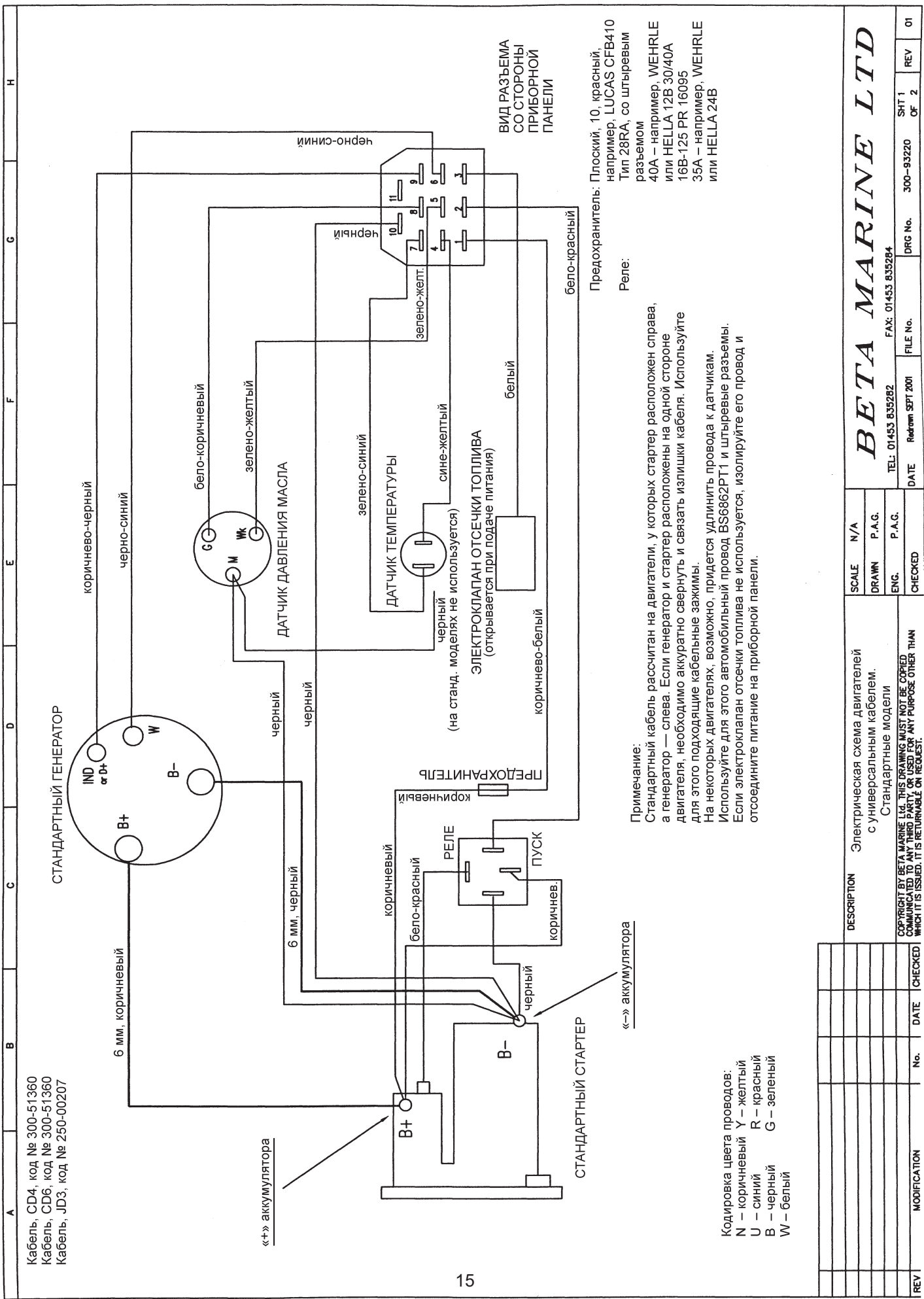
- 52148 (PA 50.400): Требования к материалам шлангов для подачи топлива
- 52153 (PA 200.150): Требования к материалам шлангов возврата топлива

Нормативы VOSS

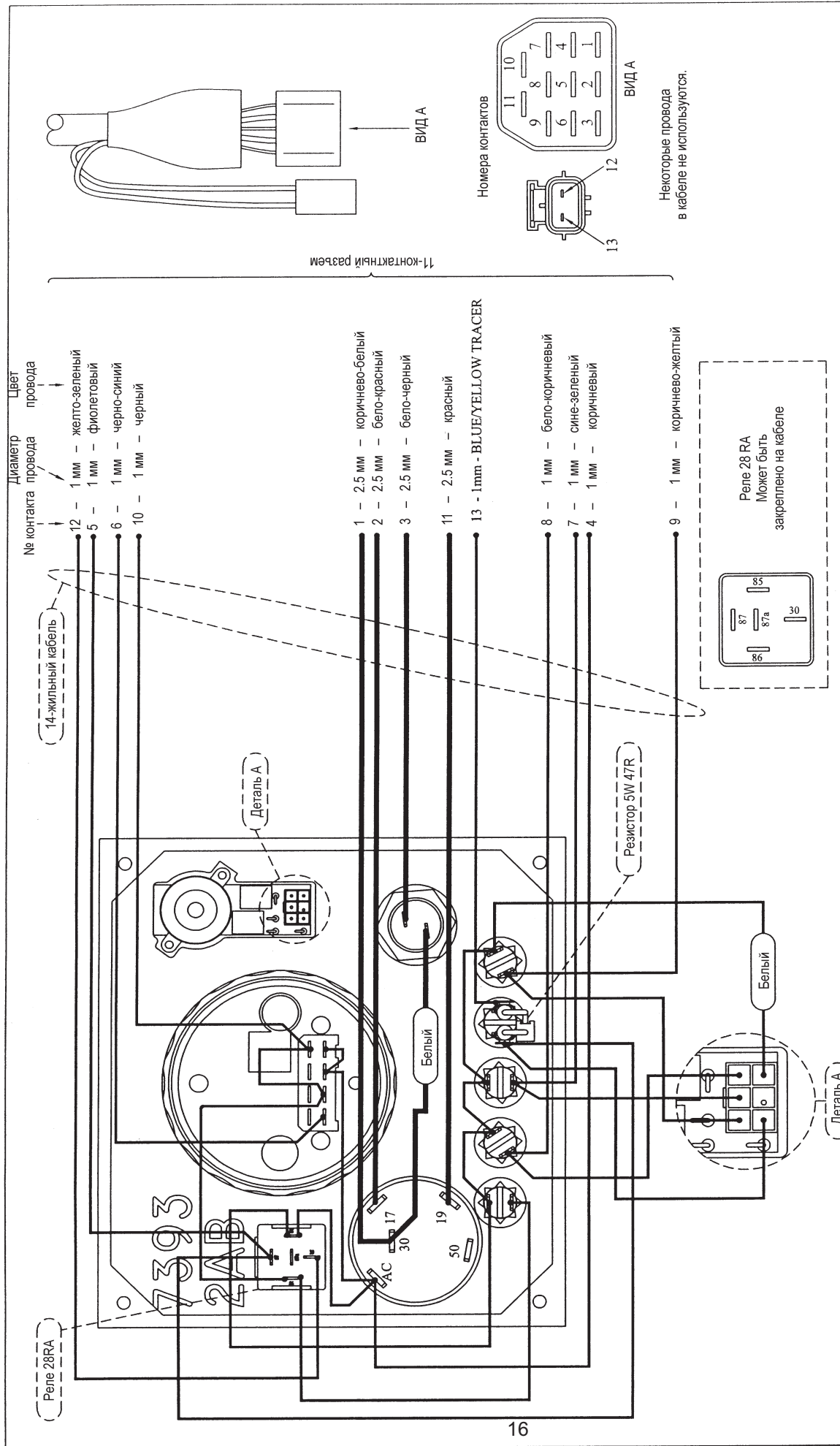
Информация для потребителей: Инструкция по сборке разъема В 246.

Модель и комплектация двигателя

Базовый двигатель	Iveco	N67MNA	
Теплообменник	Bowman	CM 600-5020	CM 120-5021
Маслоохладитель	Bowman	DC120	
Амортизаторы	Metalastic 55	213-96970/01	
Генератор	Bosh 0124 325 052 14 В 50 – 90 А		
Ремни	504013617		
Топливный фильтр	504048025		
Масляный фильтр	2992242		
Воздушный фильтр	211-03819		
Датчики	O-Murphy	W-Murphy	
Панель управления	C-VDO		
Помпа	Jabsco	257-06295	
Ведущий диск	DS	256-06465	



REV	MODIFICATION	No.	DATE	CHECKED
01				
REV	DATE	FILE No.	DRG No.	SHT 1
		01453 835284	300-93220	OF 2
BETA MARINE LTD				
Электрическая схема двигателя с универсальным кабелем. Стандартные модели				
DRAWN P.A.G.				
ENG. P.A.G.				
CHECKED				
DATE Redrawn SEPT 2001 FILE No. 01453 835284 FAX: 01453 835284				



REV	DESCRIPTION	DATE	APP'D	DRAWN	NOTES	TITLE	SCALE	N/A	PAGE	1 of 1	DATE	REV	
						Размеры панели показаны на схеме 200-06304 Код панели 200-00850 (без тахометра)	A4						
							BETA MARINE						
							BETA MARINE LTD. MERRETT'S MILLS, BATH ROAD, SOUTH WOODCHESTER, STROUD, GLOS. GL5 2JF, UK						
							TEL: (01453) 835282						
							FAX: (01453) 835284						
							DRAWN BY: TW	SIZE: A4					
							CHECKED BY: DM	SCALE: N/A					
							DIMENSIONS IN MM (INCH) DO NOT SCALE						
							200-06517						
							200-06517						
							(выпуска после мая 2005)						
							Схема подключения панели управления АВ						