

GOLIATH®

Трейлерные и подъемные лебедки



Руководство по эксплуатации



Фирма «Фордевинд-Регата», 197110, Санкт-Петербург, Петровская коса, д. 7,
тел.: (812) 320 1853, 327 4580, факс: (812) 323 9563
<http://www.fordewind-regatta.ru>

Содержание

Техника безопасности	3
Важные рекомендации по эксплуатации	3
Закрепление троса	3
Установка лебедки	3
Техническое обслуживание лебедки	4
Технические характеристики и размеры	5
Компактные подъемные лебедки	5
Трейлерные лебедки	5
Подъемные лебедки со стопорным механизмом	7
Модели с открытой звездочкой	7
Модели с закрытой звездочкой	7
Модели из нержавеющей стали с закрытой звездочкой	8
Модели из нержавеющей стали с открытой звездочкой	9
Гарантийные обязательства	9

Техника безопасности

Лебедки предназначены для подъема и перетаскивания грузов, и их следует эксплуатировать строго в соответствии с инструкцией производителя.

Тросы в комплект поставки лебедок не входят. Надежность крепления троса и самой лебедки обеспечиваются пользователем. Прежде чем приступить к работе с лебедкой, проверьте ее техническое состояние. Не используйте лебедку при наличии неисправностей.

Внимание! Запрещено:

- подъем и транспортировка людей;
- нахождение людей под грузом;
- подъем и перетаскивание грузов, когда трос расположен не под прямым углом к барабану лебедки;
- раскачивание груза во время подъема;
- удержание груза на лебедке дольше необходимого времени.

Не допускайте полного разматывания троса: обязательно оставляйте на барабане не менее одного-двух витков. Для этого рекомендуется нанести на трос краской соответствующую метку.

Не закрепляйте кабель в направлении, противоположном вращению барабана. В этом случае стопорный механизм работать не будет.

Не допускайте нахождения рядом с лебедкой детей и лиц, не знакомых с правилами ее эксплуатации.

Работа с лебедкой возможна только при помощи ручной рукоятки. Лебедка не рассчитана на подключение механического привода и другого подобного оборудования.

Не разбирайте лебедку и не вносите изменений в ее конструкцию.

Не превышайте максимально допустимую нагрузку, указанную в паспорте лебедки.

Не пользуйтесь поврежденным или изношенным тросом (ремнем). При внезапном обрыве троса можно получить серьезные травмы.

Важные рекомендации по эксплуатации

Каждый раз перед началом эксплуатации обязательно установите закрепленную на оси барабана рукоятку напротив стопорной шайбы (шайба находится на противоположной стороне от крепежной гайки) и проверьте работу стопорного механизма. Проверка осуществляется следующим образом: слегка приподнимите груз и отпустите рукоятку. Груз должен остаться в подвешенном состоянии.

Лебедки предназначены для подъема грузов или перетаскивания их по горизонтальной или наклонной поверхности. Не превышайте максимально допустимую нагрузку. Направление вращения ручки для подъема или спуска груза указано на корпусе лебедки («Up» — подъем, «Down» — спуск). Чтобы остановить груз в любой точке подъема или спуска, отпустите рукоятку или просто перестаньте вращать ее.

Обязательно следите за намоткой троса на барабан: витки не должны накладываться друг на друга.

Лебедка оборудована автоматическим стопорным механизмом. Однако, для его функционирования требуется минимальная рабочая нагрузка (см. раздел Технические характеристики). Учтите также, что при слишком долгом спуске груза возможен перегрев стопорного механизма.

Для эксплуатации в высококоррозионной среде рекомендуется использовать модели из нержавеющей стали (316L).

Закрепление троса

Внимание! Используйте только те тросы, которые по диаметру и длине подходят для соответствующих моделей лебедок (см. раздел Технические характеристики).

Оденьте на трос зажим из комплекта поставки и надежно затяните зажимной болт (рис. 2 и 3).

На барабане всегда должно быть намотано не менее двух витков троса. Для удобства нанесите на трос краской соответствующую метку. Наматывать трос следует с натяжением. Следите за тем, чтобы витки ложились ровно.

Крепление ремня показано на рис. 4.

Установка лебедки

Лебедки поставляются без тросов и ремней.

После намотки троса или ремня на барабан проверьте работу лебедки.

Лебедку следует крепить при помощи не менее трех болтов М8 х 12,8 (см. рис 5). Расположение отверстий для крепежных болтов показано на схемах на стр. 5–7.

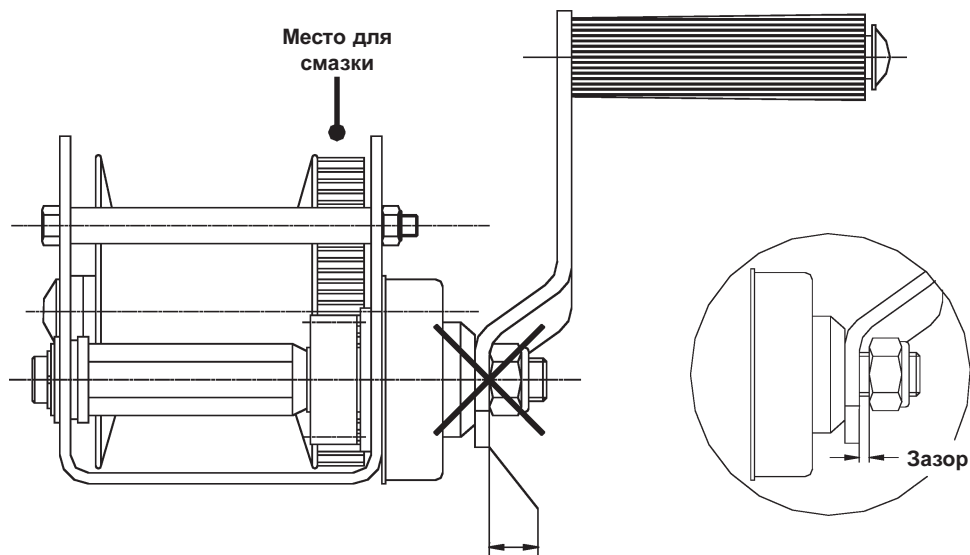


Рис. 1. Не затягивайте рукоятку крепежной гайкой

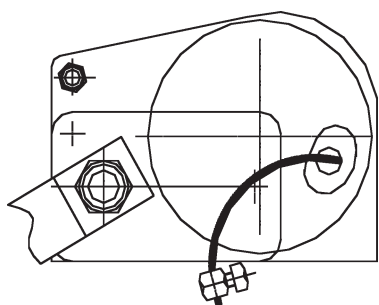


Рис. 1. Крепление троса к барабану модели 4AF

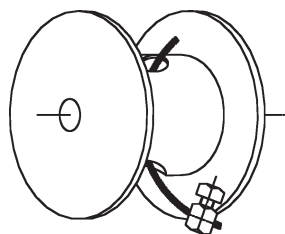


Рис. 2. Крепление троса к барабану моделей 6/8/12AF

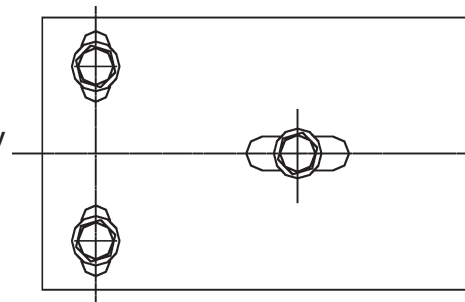


Рис. 5. Крепление лебедки на трех болтах

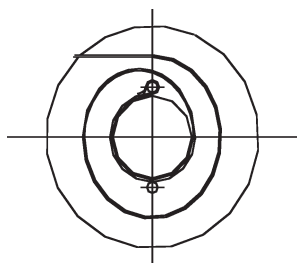


Рис. 3. Крепление ремня к барабану моделей 12/20AF

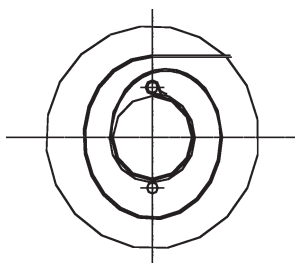


Рис. 4. Крепление ремня к барабану моделей 4/6/8/30AF

Техническое обслуживание лебедки

Не эксплуатируйте лебедку с поврежденным или изношенным тросом или крюком.

Регулярно производите осмотр лебедки. Периодическая чистка лебедки продляет срок ее службы.

Внимание! Не допускайте попадания смазки на поверхность стопорной колодки. Для смазки шестерней, подшипников и оси барабана используйте смазочный материал Molydal № 3790.

Поддерживайте лебедку в нормальном рабочем состоянии. При отсутствии технического обслуживания механических узлов могут возникнуть проблемы в работе лебедки.

Если лебедка используется для профессиональной деятельности, ее осмотр квалифицированным специалистом должен проводиться не реже одного раза в год. Результаты осмотра следует фиксировать в журнале технического обслуживания. При периодической эксплуатации лебедки также рекомендуется регулярно проводить ее осмотр.

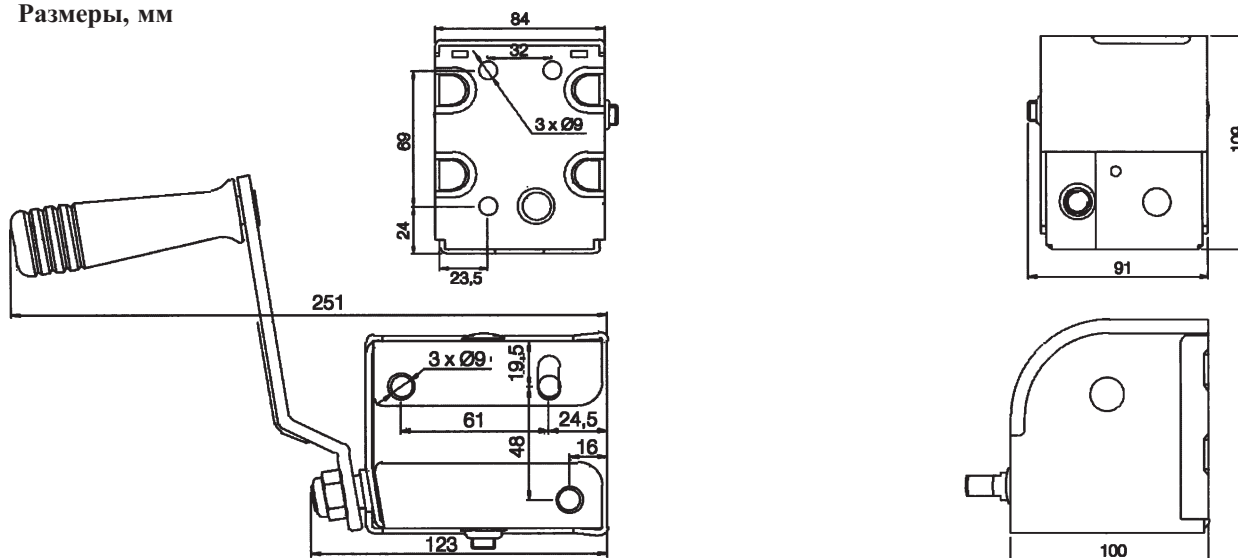
Используйте только оригинальные запасные части.

Технические характеристики и размеры

Компактные подъемные лебедки

Модель	CS100 стандартная	CS100MD с быстро съемной рукояткой	CS100PS для ремня	CS200 стандартная	CS200MD с быстро съемной рукояткой	CS300 стандартная
Макс. нагрузка	100 кг	100 кг	170 кг	200 кг	200 кг	300 кг
Передаточное число	1/7	1/7	1/7	1/14	1/14	1/14
Усилие на рукоятку при 50% нагрузке	30 Н	30 Н	30 Н	30 Н	30 Н	30 Н
Емкость барабана для троса 3 мм	9 м	9 м	—	4 м	4 м	—
Емкость барабана для троса 4 мм	—	—	—	2 м	2 м	2 м
Емкость барабана для ремня 1 x 20 мм	—	—	4 м	—	—	—
Вес	1.8 кг	1.8 кг	1.8 кг	1.8 кг	1.8 кг	1.8 кг

Размеры, мм

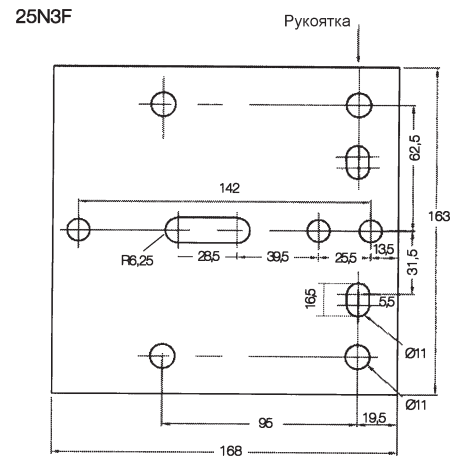
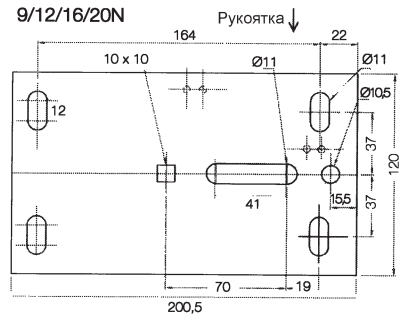
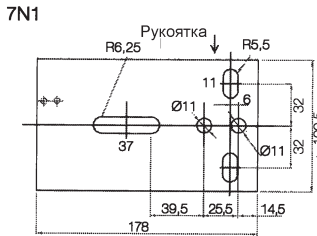
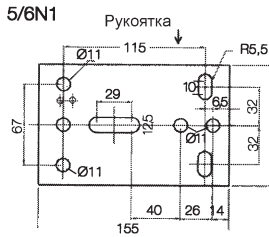
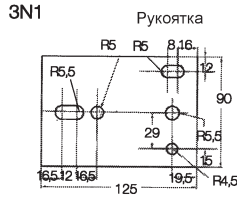
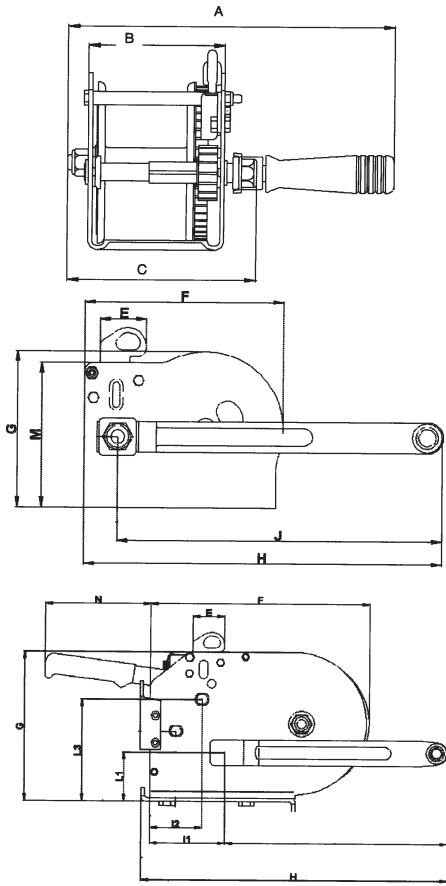


Трейлерные лебедки

Модель	3N1	5N1	6N1	7N1	9N1	9N1F
Допустимая нагрузка при 30% наклоне	470 кг	596 кг	656 кг	723 кг	894 кг	894 кг
Передаточное число	1/2.57	1/3.5	1/3.5	1/4.85	1/4.85	1/4.85
Диаметр барабана	25 мм	22 мм	22 мм	28 мм	28 мм	28 мм
Ручной стопор	нет	нет	нет	нет	нет	есть
Вес	2.0 кг	3.0 кг	3.2 кг	4.6 кг	6.0 кг	6.0 кг
Модели для ремня	3N1PS	5N1PS	6N1PS	7N1PS	9N1PS	9N1FPS

Модель	12N2	12N2F	16N2	16N2F	20N2F	20N2F	25N3F
Допустимая нагрузка при 30% наклоне	1264 кг	1264 кг	1556 кг	1556 кг	1860 кг	1860 кг	2741 кг
Передаточное число	1 скорость	1/4.85	1/4.85	1/4.85	1/4.85	1/4.85	1/4.25
	2 скорость	1/9.71	1/9.71	1/9.71	1/9.71	1/9.71	1/10.92
	3 скорость	—	—	—	—	—	1/21.85
Диаметр барабана	28 мм	28 мм	28 мм	28 мм	28 мм	28 мм	50 мм
Ручной стопор	нет	есть	нет	есть	нет	есть	есть
Вес	6.6 кг	7.5 кг	6.9 кг	7.8 кг	7.1 кг	8.0 кг	13.1 кг
Модели для ремня	12N2PS	12N2FPS	16N2PS	16N2FPS	20N2FPS	20N2FPS	25N3FPS

Размеры, мм



Модель	3N1	5N1	6N1	7N1	9N1	9N1F	12N2	12N2F	16N2	16N2F	20N2	20N2F	25N3F
A	230	240	240	242	270	285	290	290	290	290	290	290	345
B	90	99	99	100	120	120	120	120	120	120	120	120	163
C	130	140	140	142	165	165	175	175	175	175	175	175	230
E	38	38	38	38	38	38	38	38	38	38	38	38	38
F	125	161	161	200	214	214	214	214	214	214	214	214	265
G	100	127	127	166	171	171	171	171	171	171	171	171	190
H	200	240	240	240	253	300	312	312	312	312	312	312	348
11	27	27	27	27	40	40	52	52	52	52	52	52	88
12	—	—	—	—	—	—	30	30	30	30	30	30	66
J	174	213	213	213	213	260	260	260	260	260	260	260	260
LI	30	57	57	81	83	83	83	83	83	83	83	83	55
L3	—	—	—	—	—	—	—	—	—	—	—	—	76
M	88	118	118	140	141	141	141	141	141	141	141	141	175
N	—	—	—	—	—	150	—	160	—	160	—	160	130

Подъемные лебедки со стопорным механизмом

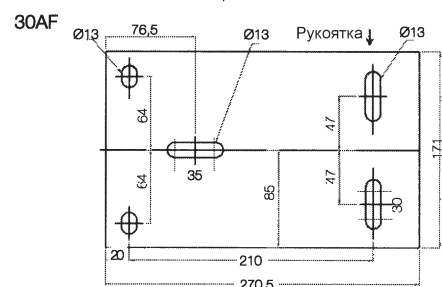
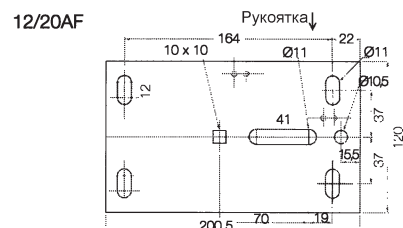
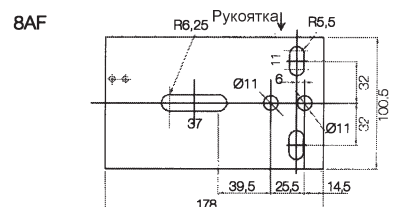
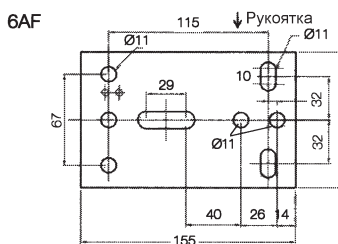
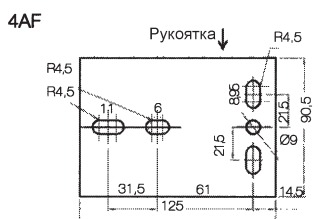
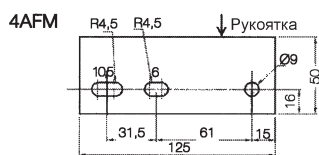
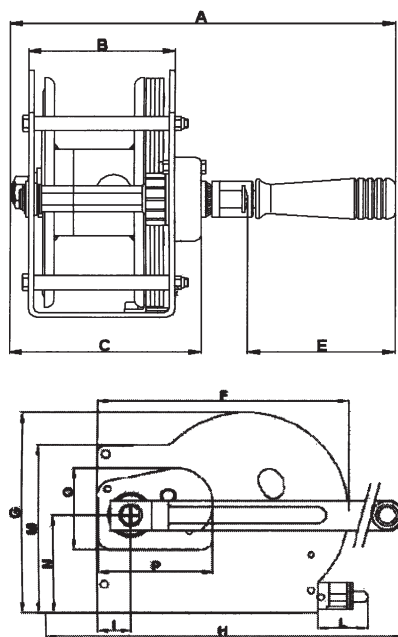
Модели с закрытой звездочкой

Модель		4AFMD	4AFD	6AFD	8AFD	12AFD	20AFD	30AFD
Подъемное усилие	конечное	80 кг	190 кг	240 кг	270 кг	490 кг	650 кг	1419 кг
	начальное	190 кг	340 кг	500 кг	650 кг	900 кг	1180 кг	1994 кг
Диаметр барабана		27 мм	40 мм	45 мм	54 мм	63 мм	76 мм	80 мм
Допустимая нагрузка при наклоне 30%		350 кг	500 кг	750 кг	850 кг	1500 кг	2500 кг	3664 кг
Модели для ремня		—	4AFDPS	6AFDPS	8AFDPS	12AFDPS	—	—
Подъемное усилие	конечное	—	120 кг	200 кг	250 кг	300 кг	—	—
	начальное	—	340 кг	500 кг	650 кг	800 кг	—	—
Диаметр барабана		—	25 мм	22 мм	28 мм	28 мм	—	—
Допустимая нагрузка при наклоне 30%		—	500 кг	750 кг	850 кг	1500 кг	—	—
Общие характеристики								
Минимальная нагрузка для срабатывания стопора		10 кг	10 кг	10 кг	10 кг	10 кг	10 кг	50 кг
Передаточное число		1/2.57	1/2.57	1/3.5	1/4.85	1/9.71	1/9.71	1/21.85
Вес		2.2 кг	2.7 кг	3.7 кг	5.5 кг	7.4 кг	7.8 кг	13.7 кг

Модели с открытой звездочкой

Модель		4AFM	4AF	6AF	8AF	12AF	30AF
Подъемное усилие	конечное	80 кг	190 кг	240 кг	270 кг	490 кг	1419 кг
	начальное	190 кг	340 кг	500 кг	650 кг	900 кг	1994 кг
Диаметр барабана		27 мм	40 мм	45 мм	54 мм	63 мм	80 мм
Допустимая нагрузка при наклоне 30%		350 кг	500 кг	750 кг	850 кг	1500 кг	3664 кг
Модели для ремня		—	4AFPS	6AFPS	8AFPS	12AFPS	—
Подъемное усилие	конечное	—	120 кг	200 кг	250 кг	300 кг	—
	начальное	—	340 кг	500 кг	650 кг	800 кг	—
Диаметр барабана		—	25 мм	22 мм	28 мм	28 мм	—
Допустимая нагрузка при наклоне 30%		—	500 кг	750 кг	850 кг	1500 кг	—
Общие характеристики							
Минимальная нагрузка для срабатывания стопора		10 кг	10 кг	10 кг	10 кг	10 кг	50 кг
Передаточное число		1/2.57	1/2.57	1/3.5	1/4.85	1/9.71	1/21.85
Вес		2.2 кг	2.7 кг	3.7 кг	5.5 кг	7.4 кг	13.7 кг

Размеры, мм



Модель	4AFM	4AF	4AFI	4AFL	6AF	6AFI	6AFL	8AF	8AFI	8AFL	12AF	12AFI	12AFL	20AF	30AF
A	211	250	245	250	265	265	265	265	270	265	294	294	294	294	365
B	50	90.5	88.5	90.5	99	99	99	100	100	100	119.5	119.5	119.5	119.5	170
C	78	117	117	117	132	132	132	132	130	132	155	155	155	155	225
E	100	100	96	100	100	100	100	100	100	100	100	100	100	100	100
F	126	128	128	128	161	165	161	200	200	200	214	214	214	214	300
G	96	96	96	96	128	130	128	167	167	167	170	170	170	170	180
H	195	197	202	197	240	232	240	290	290	290	295	295	295	330	345
I	27	27	27	27	27	27	27	27	27	27	28	28	28	28	4
L	—	—	—	70	—	—	65	—	—	65	—	—	40	—	—
M	80	80	80	80	117	117	117	140	140	140	140	140	140	140	170
N	31	31	31	31	58	58	58	81	81	81	81	81	81	81	98
O	68	68	58	68	68	58	68	68	58	68	68	58	68	68	130
P	92	92	92	92	92	92	92	92	92	92	92	92	92	92	162

Модели из нержавеющей стали с закрытой звездочкой

Модель		4AFMID	4AFID	6AFID	8AFID	12AFID
Подъемное усилие	конечное	80 кг	180 кг	240 кг	270 кг	490 кг
	начальное	190 кг	340 кг	500 кг	650 кг	900 кг
Допустимая нагрузка при наклоне 30%		450 кг	500 кг	750 кг	850 кг	1500 кг
Минимальная нагрузка для срабатывания стопора		10 кг	10 кг	10 кг	10 кг	10 кг
Рекомендуемый макс. диаметр и длина троса		3 мм x 8 м	4 мм x 12 м	5 мм x 14 м	6 мм x 19 м	7 мм x 13 м
Диаметр барабана		27 мм	36 мм	45 мм	54 мм	63 мм
Передаточное число		1/2.57	1/2.57	1/3.5	1/4.85	1/9.71
Вес		2.2 кг	2.8 кг	4.4 кг	5.2 кг	7.6 кг

Модели из нержавеющей стали с открытой звездочкой

Модель		4AFMI	4AFI	6AFI	8AFI	12AFI
Подъемное усилие	конечное	80 кг	180 кг	240 кг	270 кг	490 кг
	начальное	190 кг	340 кг	500 кг	650 кг	900 кг
Допустимая нагрузка при наклоне 30%		450 кг	500 кг	750 кг	850 кг	1500 кг
Минимальная нагрузка для срабатывания стопора		10 кг	10 кг	10 кг	10 кг	10 кг
Рекомендуемый макс. диаметр и длина троса		3 мм x 8 м	4 мм x 12 м	5 мм x 14 м	6 мм x 19 м	7 мм x 13 м
Диаметр барабана		27 мм	36 мм	45 мм	54 мм	63 мм
Передаточное число		1/2.57	1/2.57	1/3.5	1/4.85	1/9.71
Вес		2.2 кг	2.8 кг	4.4 кг	5.2 кг	7.6 кг

Гарантийные обязательства

Фирма «Фордевинд-Регата» гарантирует безотказную работу лебедки в течение 12 месяцев со дня продажи. Если во время этого срока лебедка выйдет из строя по причине производственного или технического брака, фирма гарантирует ее бесплатный ремонт или замену на новую.

За поломки, произошедшие по вине пользователя вследствие неправильного обращения с лебедкой, фирма ответственности не несет.

Модель _____

Серийный номер _____

Дата продажи _____

Подпись продавца _____



Фирма «Фордевинд-Регата», 197110, Санкт-Петербург, Петровская коса, д. 7,
тел.: (812) 320 1853, 327 4580, факс: (812) 323 9563
<http://www.fordewind-regatta.ru>